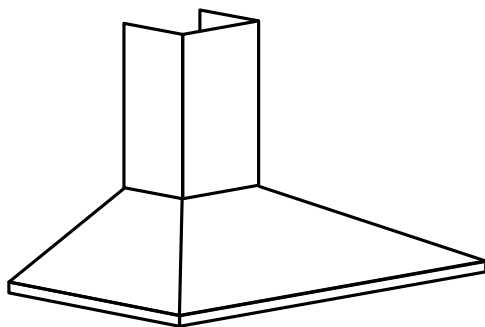




КУХОННАЯ ВЫТЯЖКА

РУКОВОДСТВО ПО ЭКСПЛУАТАЦИИ

Модель: BASIC



ВСТУПЛЕНИЕ

Благодарим Вас за выбор кухонной вытяжки Lex.

Данное Руководство пользователя предназначено для того, чтобы предоставить Вам все необходимые инструкции, относящиеся к установке, эксплуатации и техническому обслуживанию кухонной вытяжки.

Для того, чтобы устройство работало корректно, пожалуйста, внимательно прочитайте это Руководство перед установкой и использованием.

МЕРЫ ПРЕДОСТОРОЖНОСТИ

Никогда не позволяйте детям пользоваться электроприбором без присмотра родителей.

Данная вытяжка предназначена для домашнего использования, и не должна использоваться над открытым огнем (грилем).

Регулярно очищайте вытяжку во избежание опасности возгорания. Существует риск возникновения пожара, если уборка не осуществляется вовремя и в соответствии с Руководством.

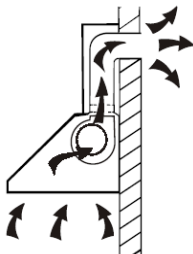
Не используйте устройство с повреждённым шнуром питания. Это может привести к замыканию.

ВНИМАНИЕ: Некоторые части вытяжки могут нагреваться во время использования прибора.

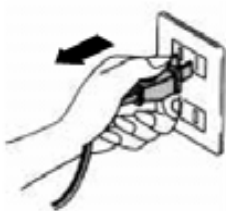
УСТАНОВКА ВЫТЯЖКИ

1. Подготовка к установке:

- а. Если у Вас в квартире предусмотрено вентиляционное окно, то Вы можете подключить вытяжку к вентиляции с помощью гофротрубы (150 мм).



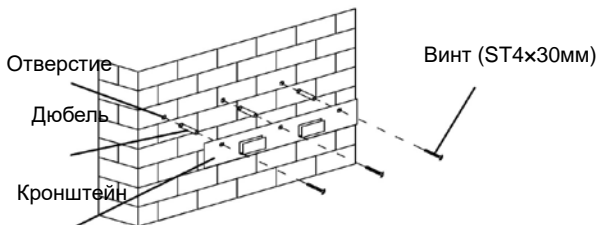
- б. Перед установкой, выньте вилку шнура из розетки.

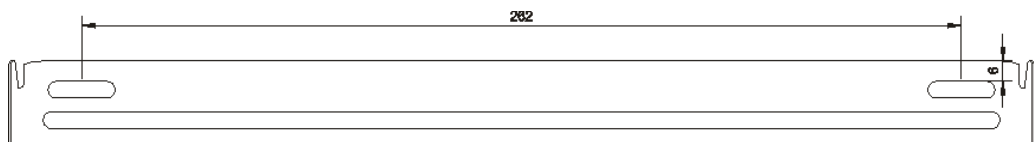
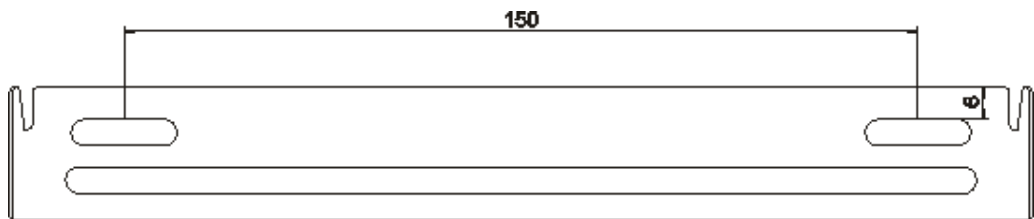
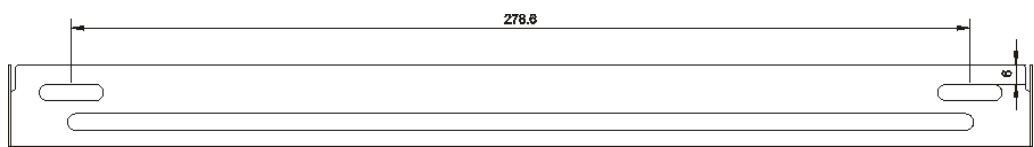
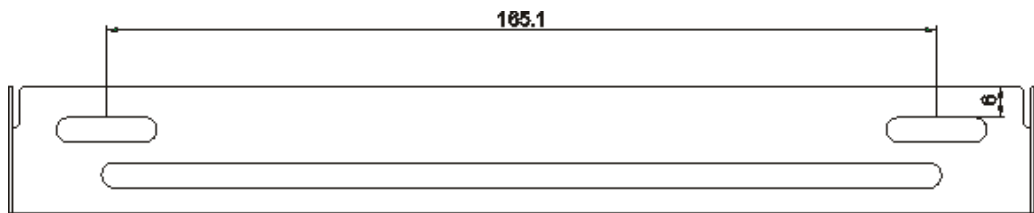
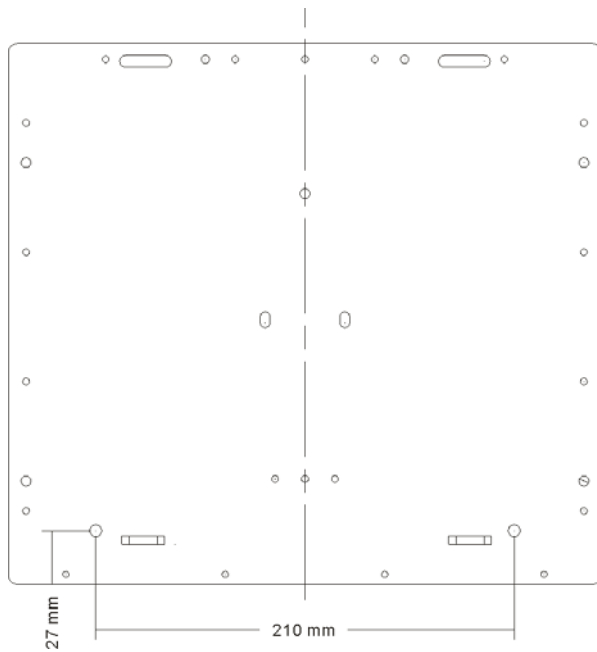


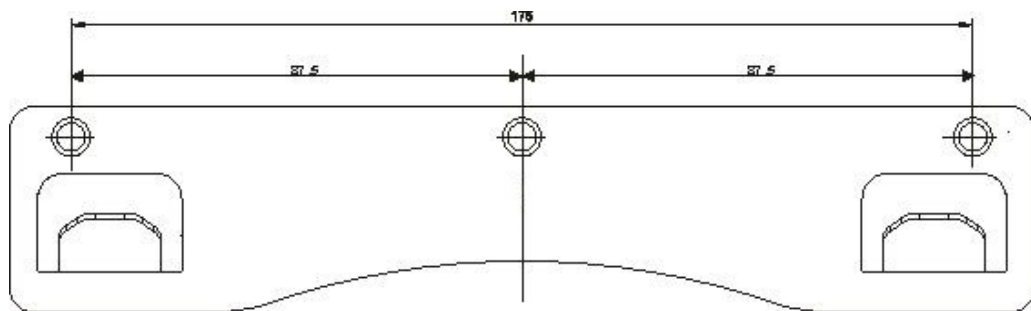
- с. Вытяжка должна располагаться на высоте 60-70 см от электрических варочных поверхностей, и на высоте от 65 до 75 см от газовых варочных поверхностей.

2. Установка (Режим вентиляции):

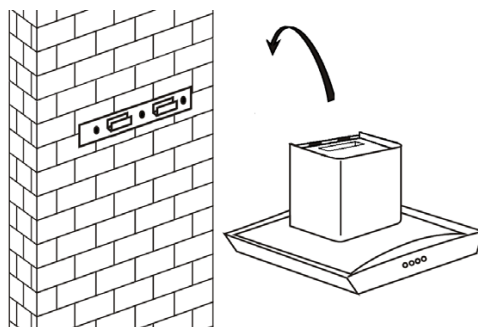
Просверлите 3 отверстия по 8 мм для установки кронштейна. Затяните кронштейн с помощью болтов в комплекте.



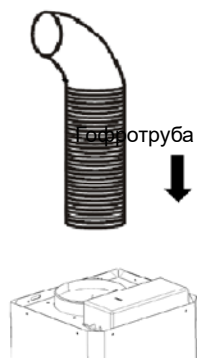




Подвесьте вытяжку на закрепленный кронштейн.

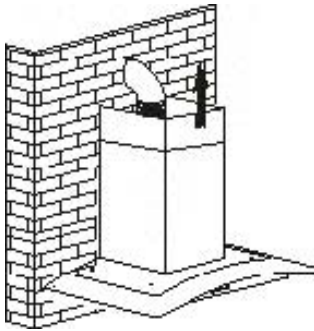


Установите гофротрубу на вытяжку и затяните её жгутами.

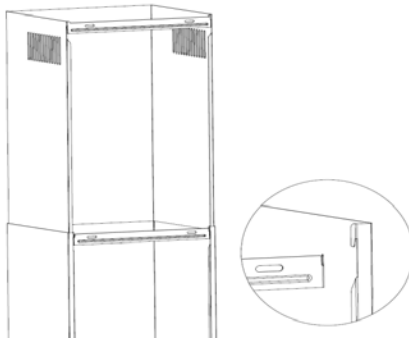


Установка декоративного короба.

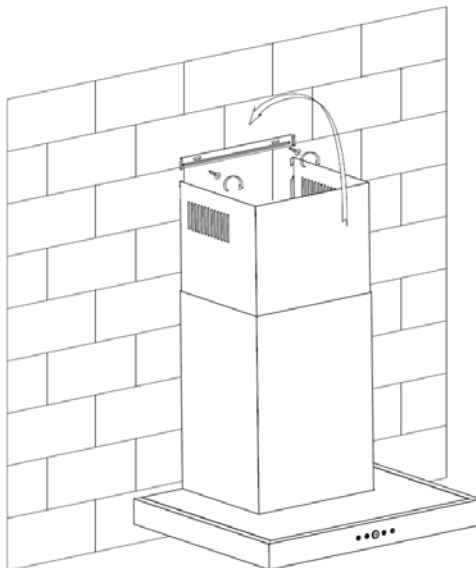
Вставьте верхнюю часть декоративного короба в нижнюю. Отрегулируйте короб по высоте.



После того, как Вы отрегулировали нужную высоту, Вам необходимо закрепить короб к стене.

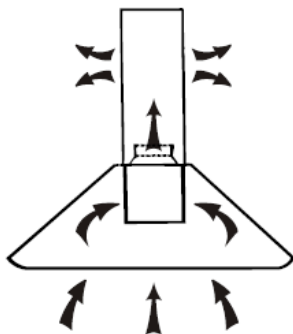


Просверлите 2 отверстия по 8 мм. Закрепите короб с помощью двух винтов.



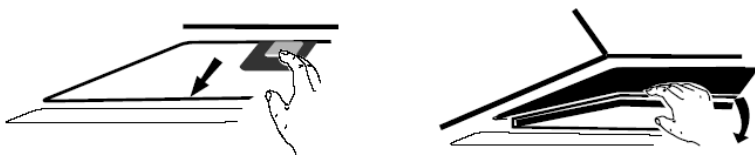
3. Установка (Режим рециркуляции)

Если у Вас нет вентиляционного окна или Вы не хотите подключать вытяжку в режим вентиляции, Вы можете использовать режим рециркуляции. В таком случае Вам не потребуется гофротруба. Монтаж вытяжки к стене будет схож с методом монтажа вытяжки из раздела “режим вентиляции”.

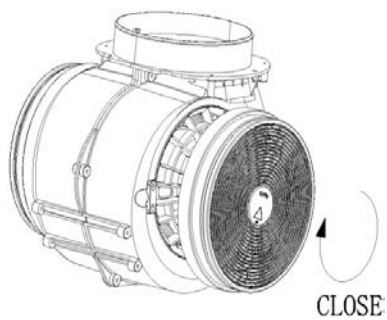


В режиме рециркуляции Вам потребуются угольные фильтры.

Чтобы установить угольный фильтр, Вам потребуется снять жировой фильтр, как показано на картинке.



Установите угольный фильтр на моторе и поверните по часовой стрелке для закрепления. Тоже самое сделайте с другой стороны мотора.



ВАЖНО:

1. Убедитесь, что угольный фильтр закреплен. Иначе это может вызвать повреждения устройства.
2. В режиме рециркуляции производительность вытяжки падает на 20%.

УПРАВЛЕНИЕ



0 Кнопка выключения

Используйте её для выключения мотора вытяжки.

1 Первая скорость

Используйте первую скорость для вентиляции на кухне. Эта скорость пригодна в большинстве случаев при приготовлении пищи.

2 Вторая скорость

Вторая скорость предназначена для вытягивания легкого задымления.

3 Третья скорость

Используйте третью скорость во время активного дымо- и парообразования.

Кнопка включения освещения

ОБСЛУЖИВАНИЕ

Перед очисткой вытяжки, выключите ее из питания.

I. Регулярная очистка

Используйте тряпочный материал с неабразивными средствами для чистки поверхности вытяжки.

II. Чистка жирового алюминиевого фильтра

ВАЖНО: Чистка жирового фильтра каждые три месяца предотвратит риск возникновения пожара из-за скопившегося на нем жира.

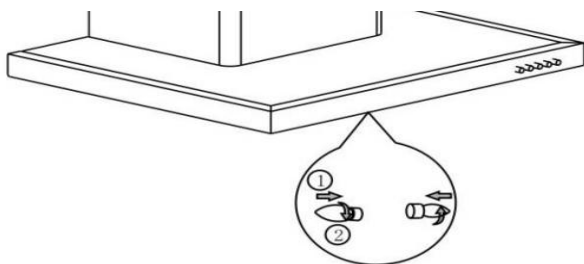
Из за того, что фильтр накапливает жир, грязь и копоть, он может напрямую повлиять на производительность вытяжки. Если фильтр не будет чиститься регулярно, то производительность вытяжку заметно снизится.

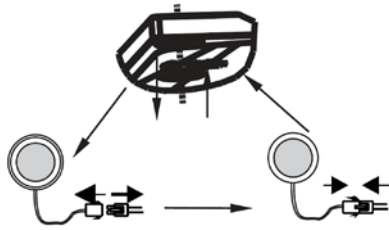
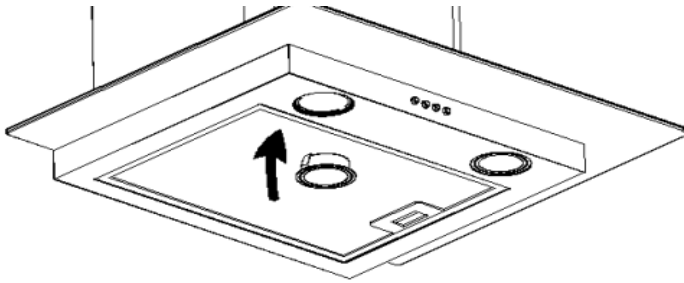
III. Регулярно меняйте угольный фильтр

Меняйте угольный фильтр (только для режима рециркуляции) каждые 6-10 месяцев в зависимости от интенсивности использования вытяжки.

IV. Замена ламп

1. Отсоедините плафон от вытяжки, открутив 2 винта.
2. Выкрутите лампочки.
3. Замените лампы тем же типом ламп (E14, лампа накаливания, 220 В, макс 40 Вт)






РЕШЕНИЕ ПРОБЛЕМ

Проблема	Причина	Решение
Лампочки работают, а мотор нет	Лопasti вентилятора засорились и застряли	Выключите устройство из сети. Вызовите квалифицированного мастера для устранения поломки
	Мотор поврежден	
Не работают лампочки, но работает мотор	Лампочка перегорела или сломалась	Замените лампочки такими же по типу лампочками
Серьезные вибрации мотора	Лопasti вентилятора засорились и застряли	Выключите устройство из сети. Вызовите квалифицированного мастера для устранения поломки
	Мотор не закреплен надлежащим образом	
	Вытяжка не закреплена на кронштейне или не закреплён сам кронштейн.	Снимите вытяжку и установите её заново на хорошо закреплённый кронштейн.
Вытяжка не вытягивает запах и дым.	Слишком большое расстояние между вытяжкой и рабочей	Установите вытяжку на расстоянии от 60 до 75 см.

Утилизация устройства



Символ  на изделии означает, что данное изделие по окончании его срока службы не должно ликвидироваться как бытовые отходы, а должно быть сдано в специальный центр утилизации, занимающийся уничтожением электрических и электронных приборов в соответствии с местными нормативами по утилизации отходов.