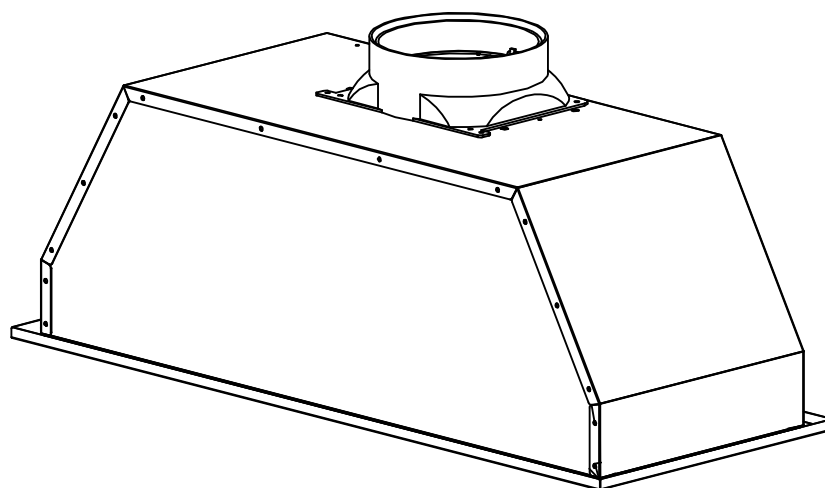




КУХОННАЯ ВЫТЯЖКА

РУКОВОДСТВО ПО ЭКСПЛУАТАЦИИ

Модель: GS BLOC



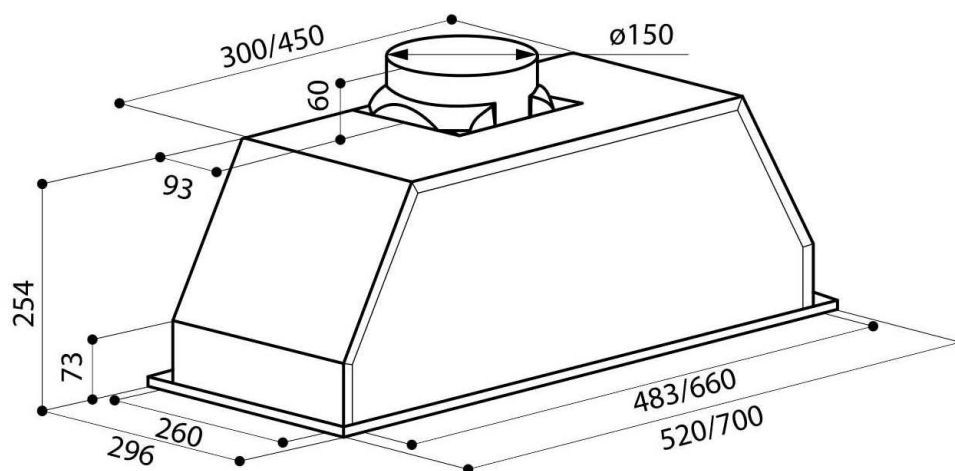
Оглавление

Примечания	3
Установка	4
Эксплуатация	4
Примечания по установке.....	5
Меры безопасности	5
Уход и обслуживание.....	5
Неисправности и их устранение.....	7

ПРИМЕЧАНИЯ

1. Благодарим Вас за выбор нашей кухонной вытяжки! Перед использованием прибора внимательно изучите настоящее руководство по эксплуатации.
2. Работы по установке и подключению должны осуществляться квалифицированным компетентным монтажником.
3. Производитель снимает с себя ответственность за любые повреждения или травмы, возникшие вследствие нарушения указаний по установке, эксплуатации и обслуживанию приведенных в настоящем руководстве.

Кухонная вытяжка используется при 220/240 В, 50 Гц.



УСТАНОВКА

1. Разместите кухонную вытяжку на расстоянии 65-75 см (26-30 дюймов) от варочной поверхности

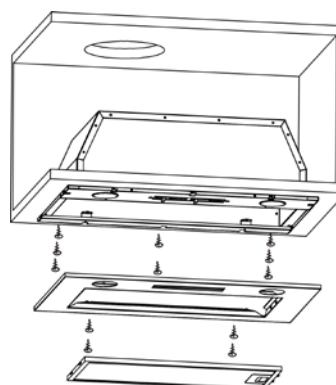
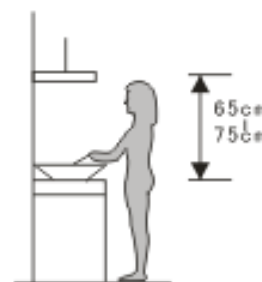
2. Просверлите в шкафу отверстие 490x265 мм (как показано на рис). Убедитесь, что расстояние от края отверстия до края шкафа составляет не менее 35 мм.

3. Снимите алюминиевый фильтр и отверните четыре винта на внутренней панели вытяжки.

4. Используйте инструменты, чтобы затянуть винты и зафиксировать кухонную вытяжку в шкафу.

5. 4 винтами прикрепите панель к корпусу и вставьте алюминиевый фильтр на место (см рис.).

6. Установите антивозвратный клапан: прикрепите антивозвратный клапан к воздуховыпускному отверстию кухонной вытяжки.



ЭКСПЛУАТАЦИЯ

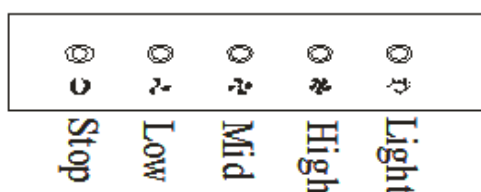
1. Нажмите кнопку stop («стоп»), и двигатель остановится.

2. Нажмите кнопку low («низкая скорость»), и двигатель начнет работу на низкой скорости.

3. Нажмите кнопку mid («средняя скорость»), и двигатель начнет работу на средней скорости.

4. Нажмите кнопку high («высокая скорость»), и двигатель начнет работу на высокой скорости.

5. Нажмите кнопку light («свет»), и загорятся две лампы. При повторном нажатии лампы погаснут.



ПРИМЕЧАНИЕ ПО УСТАНОВКЕ

1. Перед установкой убедитесь в чистоте места установки.
2. Запрещено подключать к вентиляционную трубу иные воздуховоды, такие, как газовая труба или дымоход
3. Изгиб вентиляционной трубы должен быть $\geq 120^\circ$, параллельно или выше начальной точки и должен быть подсоединен к внешней стене.
4. Чтобы избежать накопления жира на внутренних частях воздуховода, убедитесь, что кухонная вытяжка установлена ровно.

МЕРЫ БЕЗОПАСНОСТИ

1. Не разрешайте детям пользоваться прибором.
2. Данная кухонная вытяжка предназначена только для домашнего использования, не подходит для коммерческих помещений, а так же для приготовления шашлыков и работы в жаровых цехах..
3. Поручите квалифицированному специалисту работы по установке и подключению к электросети.
4. Правильная работа вытяжки зависит от регулярности ухода и обслуживания, в частности – замены угольного фильтра и очистки алюминиевого.
5. Перед очисткой отключите прибор от электросети.
6. Очищайте кухонную вытяжку в соответствии с руководством по эксплуатации.
7. При неисправности кухонной вытяжки позвоните в сервисный центр и вызовите квалифицированного инженера.

УХОД И ОБСЛУЖИВАНИЕ

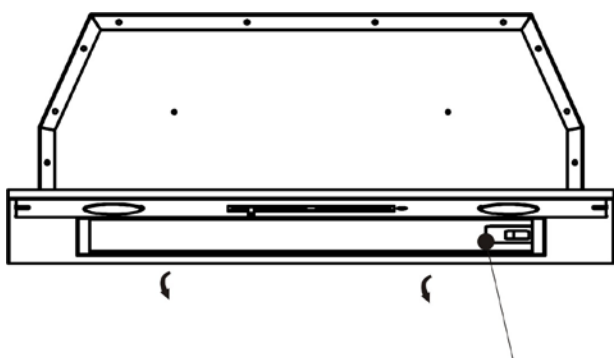
1. Вытяжку необходимо регулярно очищать как внутри, так и снаружи теплой водой с не вызывающими коррозию моющими средствами
2. Производите регулярную очистку алюминиевых фильтров:
 - а) Первый способ:

Поместите фильтр в воду (40°C-50°C), добавьте немного удаляющего жир моющего средства, оставьте на 2-3 минуты и затем потрите его мягкой щеткой. Не давите слишком сильно, т.к. можно повредить фильтр.

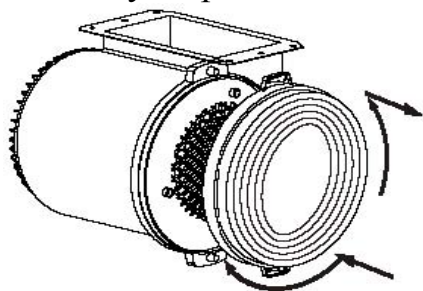
б) Второй способ:

Можно положить фильтр в посудомоечную машину, используя для очистки соответствующее моющее средство. Установите температуру примерно на 60 °С.

3. Чтобы защитить корпус и продлить срок эксплуатации, 1 раз в неделю кухонную вытяжку следует протирать влажной тряпкой с мылом или не вызывающим коррозию моющим средством. Нельзя использовать абразивные моющие средства, т.к. они могут повредить и поцарапать корпус вытяжки.
4. Не допускайте попадания воды на двигатель и другие внутренние детали вытяжки, т.к. это может привести к поломке прибора.
5. Разборка и сборка фильтров:



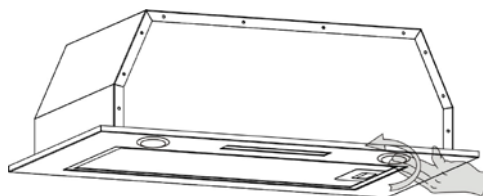
6. Угольный фильтр используется только в режиме рециркуляции. Для его установки открутите винты и снимите переднюю панель вытяжки. Далее установите угольный фильтр на двигатель и поверните его против часовой стрелки. Повторите данную установку с противоположной стороны двигателя.



ПРИМЕЧАНИЕ:

убедитесь, что фильтр надежно закреплен. В противном случае он может отсоединиться и привести к поломке прибора. При установке угольных фильтров мощность вытяжки снижается..

7. Для замены лампы подсветки нажмите на плафон и извлеките лампу, поворачивая ее против часовой стрелки.



НЕИСПРАВНОСТИ И ИХ УСТРАНЕНИЕ

Описание проблемы	Возможная причина	Способ решения
Вытяжка не включается	Нет питания.	Проверьте, включена ли вилка в розетку. Проверьте, включен ли главный выключатель.
	Шнур питания поврежден.	Обратитесь в пункт технической поддержки.
Поток воздуха слишком слаб	Алюминиевые жировые фильтры засорены.	Очистите фильтры и установите их на место после высыхания.
	Угольные фильтры засорены. Только режим рециркуляции.	Замените угольные фильтры
Вытяжка вибрирует	Вытяжка плохо закреплена.	Проверьте крепления вытяжки. Затяните стяжные винты.
Мотор работает, но потока воздуха нет	Впускной клапан(-бабочка) засорен.	Обратитесь в пункт технической поддержки.
Мотор прекращает работу через несколько минут	Включается устройство защиты от высокой температуры.	Кухня не вентилируется в достаточной степени.
	Вытяжка установлена слишком близко к поверхности плиты.	Вытяжка должна быть установлена не ниже расстояния в 65 см (24") от варочной поверхности.
Сильные кухонные запахи	Слишком низкая скорость вентилятора.	Используйте более высокую скорость вентиляции.
	Не установлен угольный фильтр.	Для режима рециркуляции требуется угольный фильтр.
Масло капает на плиту	Алюминиевые жировые фильтры переполнены.	Помойте жировые фильтры.
Жужжание, шум	Посторонний предмет в лопасти вентилятора	Обратитесь в пункт технической поддержки.
Свет работает, вентилятор не работает	Вытяжка неисправна	Обратитесь в пункт технической поддержки.
Вентилятор работает, свет не включается	Подсветка неисправна	Замените лампы подсветки. Или обратитесь в сервисный центр.

