

# Стол прямоугольный складной Ш800xВ750xГ600

## Инструкция по сборке и уходу

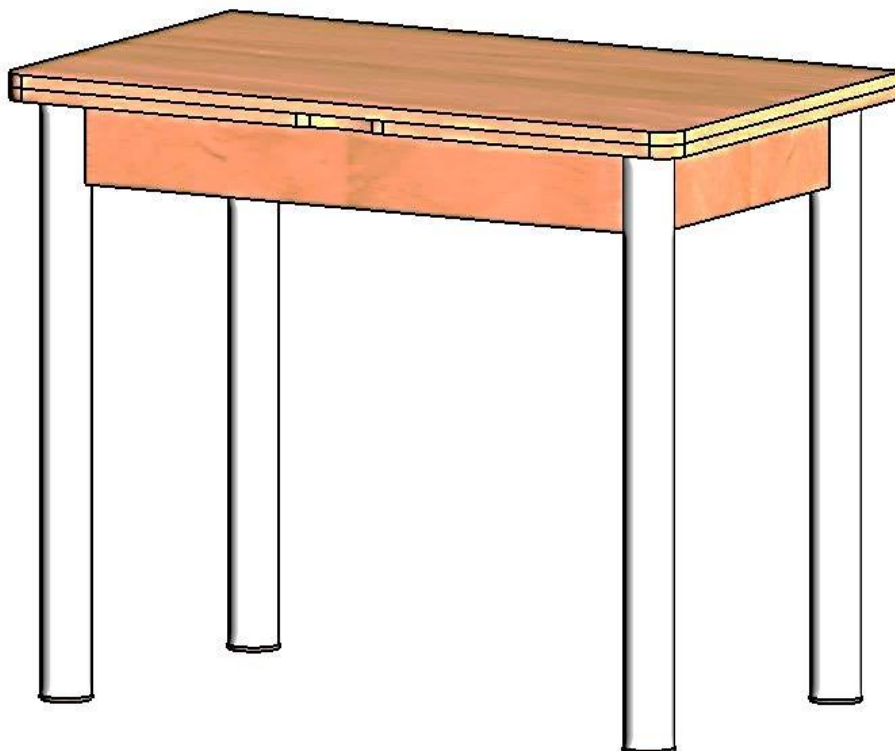
При сборке соблюдать осторожность, чтобы избежать механических повреждений поверхностей.  
Инструмент для сборки: набор отверток (шуруповерт), набор ключей, молоток.

Таблица №1: Комплектность деталей

№ поз.	Наименование детали	Размеры, мм	Количество, шт.
1	Царга боковая	460x100x16	2
2	Царга продольная	660x100x16	2
3	Царга средняя	504x85x16	1
4	Крышка нижняя (пластик)	800x600x16	1
5	Крышка верхняя (пластик)	800x600x16	1

Таблица №2: Комплектность метизов и фурнитуры

№	Наименование	Кол-во	Применение
001	Труба хромированная 60x710	4 шт.	Опора
002	Заглушка к опоре D60	4 шт.	Заглушка отверстия опоры <b>001</b>
003	Бобышка угловая	4 шт.	Крепление опоры <b>001</b>
004	Болт d10	4 шт.	Крепление опоры <b>001</b>
005	Гайка	4 шт.	Крепление болта <b>004</b>
006	Шайба	8 шт.	Вариант комплектации крепления болта <b>004</b>
007	Поворотный механизм	1 шт.	Закрепление и вращение крышки
008	Шуруп 3,5x16	34+2шт.	Крепление бобышек, поворотного механизма
009	Шпингалет	1шт	Фиксирование крышки в повернутом положении
010	Конфирмат 7x50	2 шт.	Крепление средней царги
011	Шкант 8x35	3+1 шт.	Крепление средней царги, позиционирование крышки
012	Петля накладная FH/264	2 шт.	Скрепление крышек
013	Шуруп 3,5x13	12+2шт.	Крепление петель



## **ЭКСПЛУАТАЦИЯ ИЗДЕЛИЯ:**

1.1 Мебель рекомендуется эксплуатировать в помещении с температурой воздуха 18<sup>0</sup>С и относительной влажностью воздуха 65% - 70%.

1.2 Необходимо избегать прямого попадания солнечных лучей на мебель.

1.3 Поверхность изделия следует предохранять от попадания на них жидкостей, растворяющих лакокрасочные пленки (спирт, ацетон и т.п.).

1.4 На поверхность стола не рекомендуется ставить предметы с температурой выше 65<sup>0</sup>С.

1.5 Допустимая нагрузка на поверхность стола не более 30кг.

1.6 Для чистки рекомендуется пользоваться преимущественно сухой мягкой тканью (фланец, сукно, плюш и т.п.) или замшей, с использованием специально предназначенных очистителей, которые зачастую имеют полирующие свойства.

1.7 Загрязненные участки стола рекомендуется очищать как можно скорее после того, как она испачкалась, так как это снижает риск образования разводов, пятен и повреждений мебели.

В случае стойких загрязнений рекомендуется использовать специальные очистители, которые в настоящее время предоставлены в достаточно широком ассортименте и, помимо надлежащих очищающих качеств, обладают полирующим, защитным, консервирующим, ароматизирующим и иным свойствами. Необходимо строго следовать инструкциям производителей этих веществ.

При отсутствии специальных средств возможна чистка с применением необходимого количества водного раствора нейтральных моющих средств(например : 2% - моющего средства, 98% - воды). По завершении любой чистки необходимо насухо протереть все поверхности подвергавшиеся влажной уборке.

1.8 Не допускайте попадания влаги на стыки и торцевые части деталей.

1.9 При ослаблении соединений необходимо периодически подвертывать винты, стяжки и т.п.

### **ПОРЯДОК ПРЕДЪЯВЛЕНИЯ ПРЕТЕНЗИЙ:**

1. Претензии по качеству и комплектности мебели должны направляться покупателем непосредственно продавцу, где приобретена мебель, с обязательным приложением копии товарного чека или договора.

2. Претензии от покупателей торговыми организациями принимаются в течении гарантийного срока.

3. По дефектам, появившимся при транспортировке, сборке, хранении, несоблюдения покупателем правил эксплуатации и ухода за мебелью, претензии не принимаются.

**ГАРАНТИЙНЫЙ СРОК ЭКСПЛУАТАЦИИ – 24 МЕСЯЦА СО ДНЯ ПРОДАЖИ**  
**СРЕДНИЙ СРОК СЛУЖБЫ – 5 ЛЕТ**

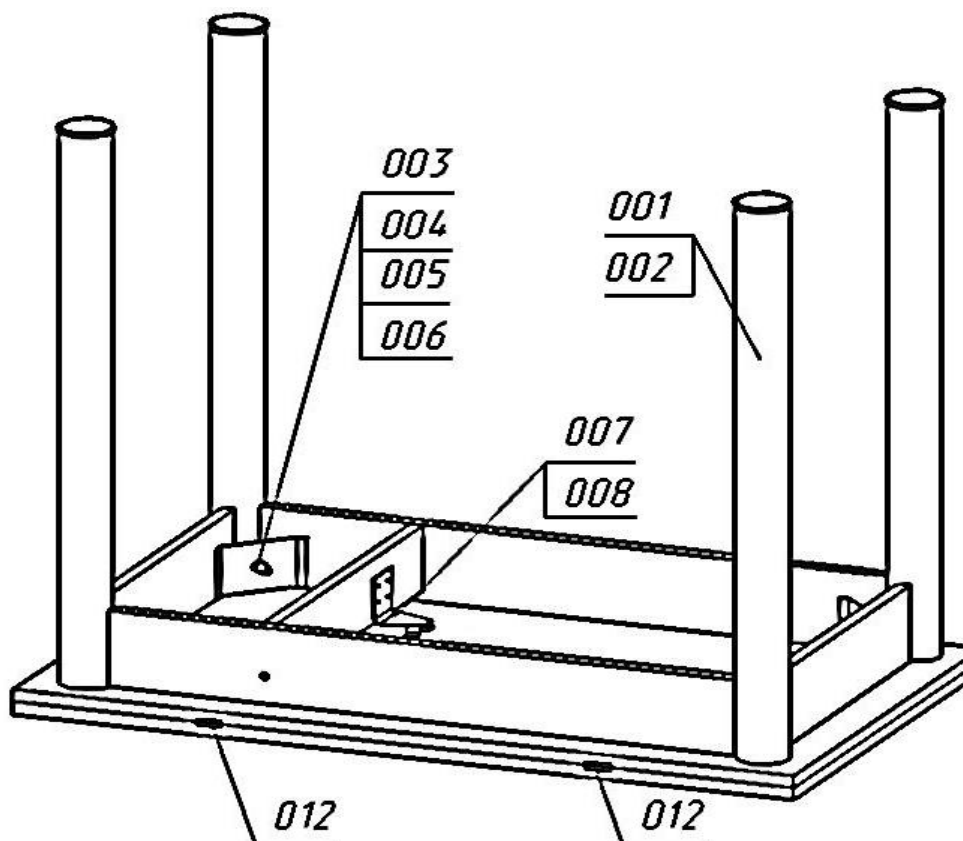
Производитель ОДО «Лида-Стан»

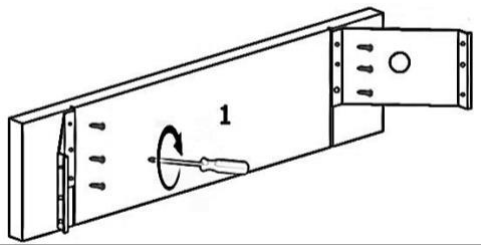
Республика Беларусь, г. Лида, ул. Дзержинского, 73 а.

### Порядок сборки:

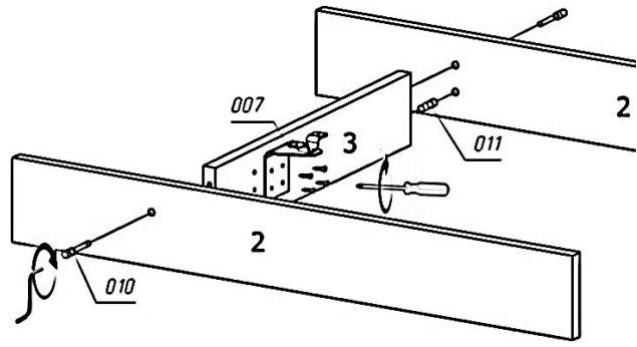
1. Уложите детали на чистую ровную поверхность.
2. Прикрепите бобышки **003** к боковым царгам **1** при помощи шурупов **008** (Узел I).
3. К средней царге **3**, согласно наметке  $d=1\text{мм}$ , прикрепите шурупами **008** поворотный механизм **007**. Соедините продольные и среднюю царги при помощи шканта **011** и конфирмата **010** (Узел II).
4. Зафиксируйте боковые царги **1** к продольным **2** через бобышки при помощи шурупов **008** (Узел III). Подстолье собрано.
5. В нижние отверстия опор **001** вставьте заглушки **002** и зафиксируйте их при помощи молотка.
6. Прикрепите опоры **001** к подстолью, для этого:
  - наденьте шайбу **006** на болт **004**, вставьте болт внутрь опоры
  - установите опору к подстолью и зафиксируйте с помощью гаечного ключа через бобышку **003** гайкой **005**, надев предварительно шайбу на болт (Узел IV). Установите так же остальные опоры.
7. Положите столешницы **4** лицевой стороной вниз на чистую ровную поверхность рядом друг с другом и скрепите их петлями **012** при помощи шурупов **013** (Узел V).
8. Сложите столешницы вместе и уложите лицевой стороной вниз. Сверху на них разместите ранее собранное подстолье. Закрепите столешницу к подстолью при помощи поворотного механизма **007** и шурупов **008** согласно наметке  $d=1\text{мм}$ . В отверстия  $d=10\text{мм}$  вставьте и осадите до упора шканты **011** (Узел VI).

Стол собран.

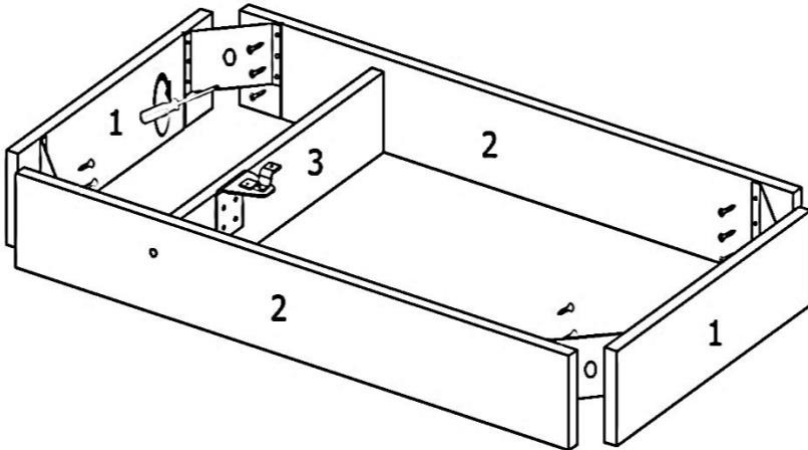




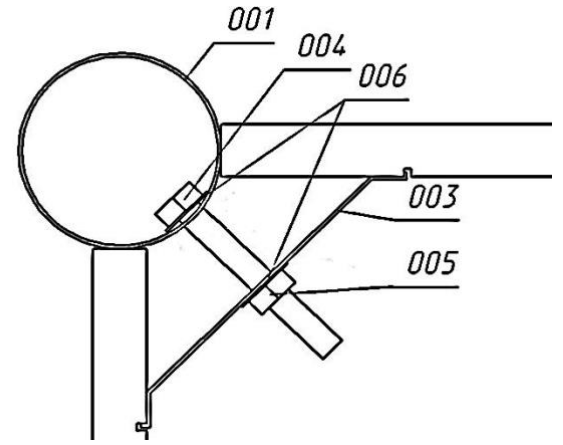
Узел I



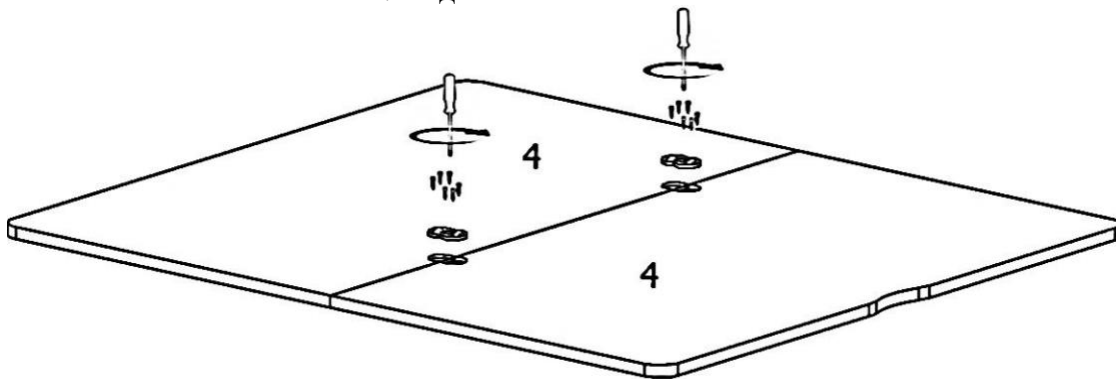
Узел II



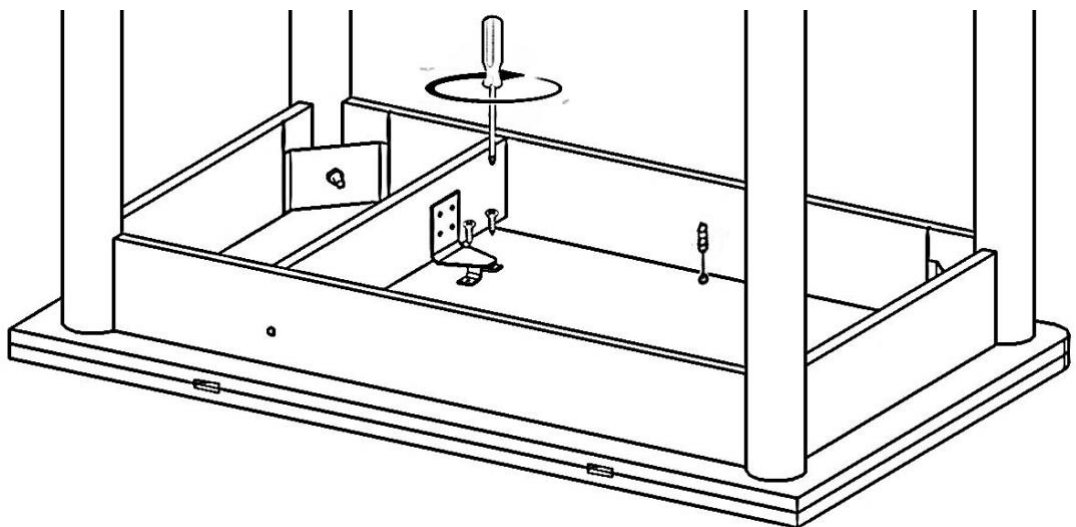
Узел III: Подстолье



Узел IV



Узел V



Узел VI

Производитель имеет право без предварительного уведомления вносить изменения в изделие, которые не ухудшают его технические характеристики, а являются результатом работ по усовершенствованию его конструкции.