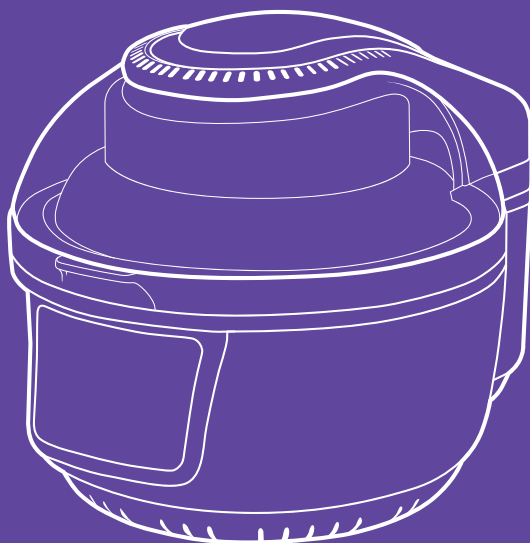


**Дарю идеи
для ужина!**



**Аэрогриль
КТ-2242**

Если у вас возникнут трудности с использованием нашей техники, перед обращением в магазин просим позвонить на горячую линию Kitfort:

8-800-775-56-87

(пн-пт с 9:30 до 17:30 по московскому времени)

info@kitfort.ru

Мы расскажем про особенности работы прибора и проконсультируем по любым другим вопросам

Содержание

Общие сведения.....	4
Комплектация	4
Устройство аэрогриля	5
Подготовка к работе и использование.....	8
Чистка и обслуживание аэрогриля	17
Уход и хранение.....	18
Устранение неполадок	18
Технические характеристики	20
Меры предосторожности.....	21

Общие сведения

Современный классический аэрогриль Kitfort КТ-2242 замечателен стильным дизайном, а также позволяет готовить большинство продуктов без добавления масла.

При помощи системы циркуляции горячего воздуха продукты равномерно обжариваются со всех сторон и получаются нежными внутри и с хрустящей корочкой снаружи.

Аэрогриль оснащен электронным управлением и дисплеем, а также у прибора у есть 6 автоматических программ. Вы можете начать приготовление в установленное время, используя функцию отложенного старта.

На дисплее отображаются температура и время приготовления.

Во время работы галогеновый нагреватель подсвечивает продукты в чаше. Часть крышки сделана прозрачной, чтобы можно было наблюдать за процессом приготовления. Продукты готовятся в специальной чаше с антипригарным покрытием.

В комплекте к аэрогрилю идут вертел, щипцы, решетка, корзина, противень, шампуры и решетка для стейков. На решетке можно располагать продукты или термостойкие чаши и готовить прямо в них. Корзина крепится к вертелу с помощью специального винта. Таким образом, приготовление курицы на вертеле или картошки фри в корзине обходится без вашего участия. В решетке для стейков удобно готовить большие куски мяса, а на шампурах готовить шашлык. Противнем вы можете воспользоваться при готовке пирога.

Ножки с присосками сделаны для того, чтобы при открывании крышки гриль не опрокидывался.

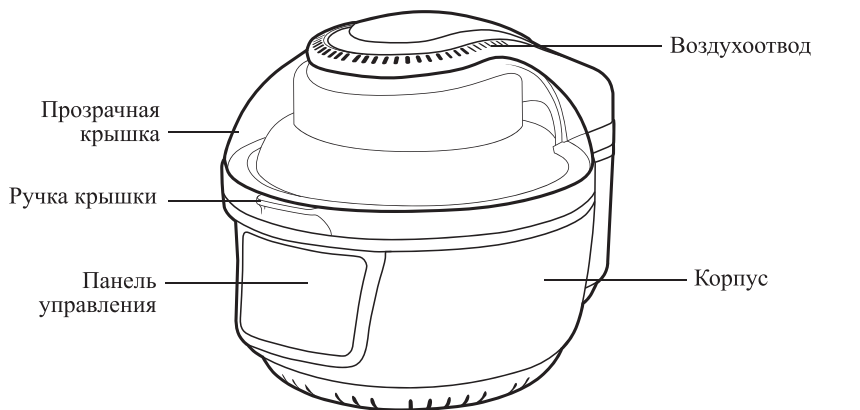
По окончании приготовления аэрогриль автоматически отключается.

Комплектация

1. Аэрогриль — 1 шт.
2. Чаша — 1 шт.
3. Вертел — 1 шт.
4. Держатель вертела — 1 шт.
5. Решетка — 1 шт.
6. Вилка — 2 шт.
7. Корзина — 1 шт.
8. Решетка для стейков — 1 шт.
9. Щипцы — 1 шт.
10. Противень — 1 шт.
11. Шампур — 10 шт.
12. Держатель шампуров — 2 шт.
13. Фильтр — 1 шт.
14. Руководство по эксплуатации — 1 шт.
15. Коллекционный магнит — 1 шт.*

*опционально

Устройство аэрогриля



Щипцы



Вилки



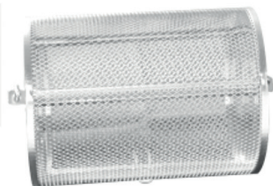
Вертел



Держатель
вертела



Решетка



Корзина



Решетка для
стейков



Противень

Шампуры
с держателями
шампуров



Фильтр

Принцип работы аэрогриля основан на конвекции воздушных потоков от галогенового нагревателя внутри рабочей емкости. Вентилятор, расположенный в верхней части аэрогриля, приводит в движение воздушные массы, нагретые до высокой температуры галогеновым нагревателем. Горячий воздух циркулирует внутри рабочей емкости аэрогриля и нагревает продукты до нужной кондиции.

Продукты помещаются в чашу, которая устанавливается внутрь поддона аэрогриля.

В чаше предусмотрены отверстия, в которые устанавливаются вертел или корзина.

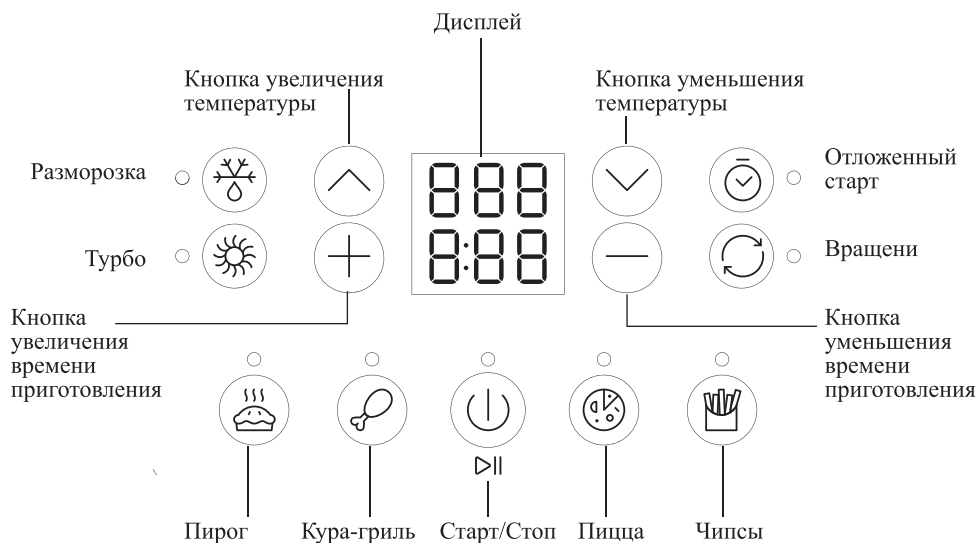
Решетка устанавливается в чашу. Например, в чашу выкладываете овощи, запеченные в фольге, а сверху на решетку располагаете любую термостойкую посуду с рыбой или мясом. Продукты можно выложить прямо на решетку.

Вертел для курицы состоит из вертела и двух вилок.

Щипцами можно брать аксессуары и продукты.

В аэрогриле время таймера устанавливается от 1 до 60 минут с шагом 1 минута. Температура регулируется от 50 до 230 °C с шагом 10 градусов. Таймер автоматически отключит прибор, когда установленное время закончится. Вы можете самостоятельно отключить аэрогриль, нажав на кнопку «Старт/Стоп».

Панель управления



1. **Кнопки увеличения и уменьшения времени** приготовления предназначены для регулирования времени приготовления.
Примечание. Одно нажатие изменяет время на 1 минуту. Диапазон регулирования: от 1 до 60 мин с шагом 1 минута.
2. **Кнопка «Вращение»** запускает или останавливает вращение вертела. Вы можете включать или выключать вращение вертела во время приготовления.
3. **Кнопка «Старт/Стоп»** запускает или останавливает процесс приготовления блюда. После установки времени и температуры нажмите кнопку «Старт/Стоп», устройство начнет работу. На дисплее будет высвечиваться оставшееся время и температура. Если во время приготовления блюда вам нужно остановить процесс, просто нажмите на данную кнопку еще раз.
4. **Отложенный старт.** Позволяет настроить время автоматического включения прибора. Диапазон регулирования от 1 минуты до 10 часов с шагом 1 минута. Если зажать кнопку, то шаг настройки будет 20 минут.
5. **Кнопки увеличения и уменьшения температуры** приготовления изменяют температуру приготовления.
Примечание. Одно нажатие изменяет температуру на 10 °С. Диапазон регулирования: от 50 °С до 230 °С.
6. На **дисплее** отображается температура и время работы.

Автоматические программы приготовления

Во всех программах существует возможность отрегулировать время и температуру.

1. **Турбо** ☀ (230 °С, 15 минут). В данном режиме используется самая высокая температура. Вы можете отрегулировать время и температуру по своему усмотрению.
2. **Чипсы** 🍟 (230 °С, 25 минут). Программа предназначена для приготовления чипсов.
3. **Разморозка** ❄ (60 °С, 15 минут). Программа предназначена для разморозки продуктов.
4. **Пицца** 🍕 (210 °С, 15 минут). Программа предназначена для приготовления пиццы.
5. **Пирог** 🥧 (180 °С, 20 минут). Программа предназначена для приготовления сладких пирогов с начинкой.
6. **Кура-гриль** 🍗 (200 °С, 30 минут). Программа предназначена для приготовления куриных курица, а также куриных крылышек.

Примечание. 30 минут будет достаточно, чтобы приготовить небольшое количество продуктов. Если продукты будут занимать 1 или 2 слоя в чаше, то 30 минут может не хватить для их приготовления.



Подготовка к работе и использование

Перед первым использованием

Распакуйте аэрогриль и удалите весь упаковочный материал. Протрите корпус аэрогриля и чашу мягкой влажной тканью. Тщательно вымойте все аксессуары теплой водой с моющим средством и неабразивной губкой.

Устройство готово к эксплуатации.

Первое использование

В первый раз надо включить прибор на 5 минут при максимальной температуре без продуктов, при этом возможно выделение специфического запаха. Это нормальное явление для первого включения.

Использование аэрогриля

- 1) Поместите прибор на ровную горизонтальную поверхность вдали от источников тепла. Не перекрывайте воздухоотвод в верхней части аэрогриля, иначе циркуляция воздуха будет нарушена, что может повлиять на процесс приготовления.
- 2) Установите чашу в аэрогриль.
- 3) Положите продукты в чашу или воспользуйтесь аксессуарами, например вертелом или решеткой.
- 4) Закройте прибор крышкой.
- 5) Подключите аэрогриль к сети электропитания. На дисплее загорятся нули.
- 6) Выберите нужную программу приготовления соответствующей кнопкой на панели управления. Через несколько секунд устройство начнет работу. Также вы сразу можете нажать кнопку «Старт/Стоп» на панели управления для запуска процесса приготовления. Дисплей устройства будет показывать текущую температуру и время до окончания работы.

Примечание. Вы можете изменять температуру и время в процессе приготовления.

- Примечание.** Вы можете предварительно разогреть аэрогриль. Это особенно рекомендуется для выпечки. Установите время кнопками увеличения или уменьшения времени — 5 минут, установите температуру кнопками уменьшения или увеличения температуры, например 180 °С. Нажмите кнопку «Старт/Стоп» и подождите, пока аэрогриль не отключится. Затем положите продукты в чашу, и запустите процесс приготовления. Можно также добавить 5 минут ко времени приготовления, если аэрогриль не был разогрет.
- 7) Периодически перемешивайте или переворачивайте продукты во время приготовления. Это нужно, чтобы блюдо получилось хрустящим и имело ровный цвет. Для этого откройте крышку аэрогриля, перемешайте продукты деревянной лопаткой или переверните их. Когда крышка открыта, процесс приготовления будет автоматически приостановлен. После закрытия крышки, процесс приготовления возобновится. Процесс приготовления можно наблюдать через прозрачную крышку.
 - 8) По окончании установленного времени приготовления аэрогриль подаст звуковой сигнал и отключит галогеновый нагреватель. Вентилятор будет работать еще несколько секунд после окончания приготовления. Извлеките чашу из устройства и поставьте ее на термостойкую поверхность.

Примечание. Процесс приготовления также можно завершить принудительно. Для этого нажмите кнопку «Старт/Стоп».

Примечание. Для того чтобы вытащить чашу, вы можете воспользоваться щипцами.

- 9) Если блюдо еще не готово, установите чашу обратно и добавьте еще несколько минут ко времени приготовления.
- 10) Аккуратно переложите готовое блюдо в тарелку или другую емкость. Если куски крупные, воспользуйтесь щипцами, которые идут в комплекте.

Примечание. При приготовлении некоторых типов продуктов из чаши может исходить пар.

После того, как порция продуктов готова, нагретый аэрогриль готов к приготовлению следующей порции.



Отложенный старт

Вы можете отложить запуск работы аэрогриля на некоторое время.

1. Прделайте действия, описанные в пунктах 1–5 раздела «Использование аэрогриля».
2. Нажмите на кнопку «Отложенный старт». На дисплее отобразятся символы «30 мин», кнопками увеличения и уменьшения времени вы можете настроить время. Диапазон регулирования от 1 минуты до 10 часов с шагом 1 минута. Если зажать кнопку, то шаг настройки будет 20 минут.
3. После того, как вы установите необходимое время отсрочки старта, выберите необходимую программу приготовления. На дисплее отобразится время, которое вы установили для отсрочки старта, а индикатор выбранной программы и индикатор кнопки отложенного старта будут гореть непрерывно.
4. Процесс приготовления запустится автоматически через установленное время.

Использование решетки

Используйте решетку, поставив ее в чашу аэрогриля. Продукты можете выкладывать прямо на решетку или используйте любую термостойкую посуду, подходящую по размеру.



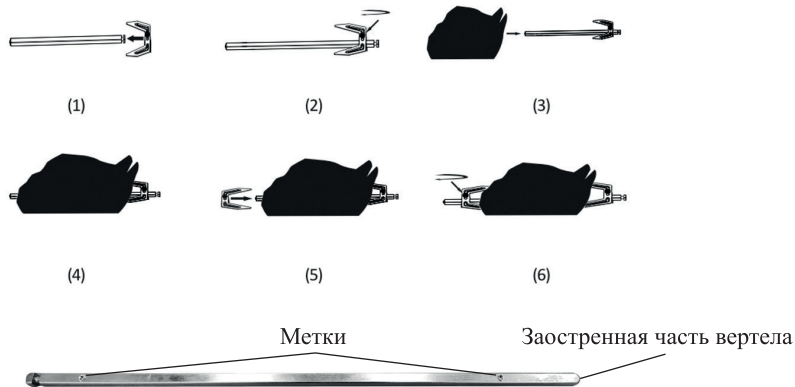
Использование вертела для курицы

Вертел для курицы состоит из вертела и двух вилок.

- 1) Вставьте вилку на вертел и зафиксируйте вилку с помощью винта. На концах вертела есть метки (отверстия), фиксируйте винты в местах этих меток, см. рисунок ниже.
- 2) Насадите тушку курицы на вертел, зафиксируйте ее вилкой с противоположной стороны вертела.
- 3) Вставьте вертел в соответствующие отверстия в чаше аэрогриля.

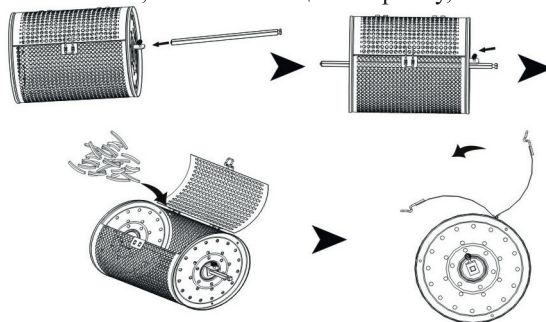
Примечание. Заостренная часть вертела всегда вставляется паз аэрогриля, а противоположная кладется прорезью на выступ чаши аэрогриля.

- 4) Выберите программу «Кура-гриль» или установите самостоятельно время, температуру и по желанию включите вращение вертела кнопкой «Вращение».
- 5) Нажмите кнопку «Старт/Стоп» для запуска процесса приготовления.



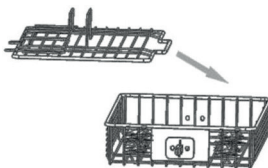
Использование корзины

- 1) Вставьте вертел в корзину, зафиксируйте его с помощью винта. На концах вертела есть метки (отверстия), фиксируйте винты в местах этих меток.
- 2) Откройте крышку корзины и положите внутрь порезанную картошку или другие овощи.
- 3) Вставьте корзину в соответствующие отверстия в чаше аэрогриля.
- 4) Выберите программу «Чипсы» или установите самостоятельно время, температуру и по желанию включите вращение вертела кнопкой «Вращение».
- 5) Нажмите кнопку «Старт/Стоп» для запуска процесса приготовления.
- 6) По окончании приготовления, чтобы вытащить корзину, вы можете воспользоваться щипцами.

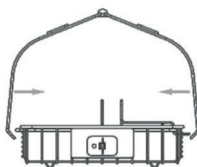


Использование решетки для стейков

- 1) Откройте крышку решетки для стейков и положите в нее кусок мяса, затем закройте крышку.



- 2) Вставьте решетку для стейков в соответствующие отверстия в чаше аэрогриля.
Примечание. В решетке для стейков уже предусмотрены две оси, поэтому вертел вставлять в решетку не надо.
- 3) Выберите подходящую программу приготовления и нажмите кнопку «Старт/Стоп». При желании включите вращение кнопкой «Вращение».
- 4) По окончании приготовления, чтобы вытащить решетку для стейков, вы можете воспользоваться щипцами.

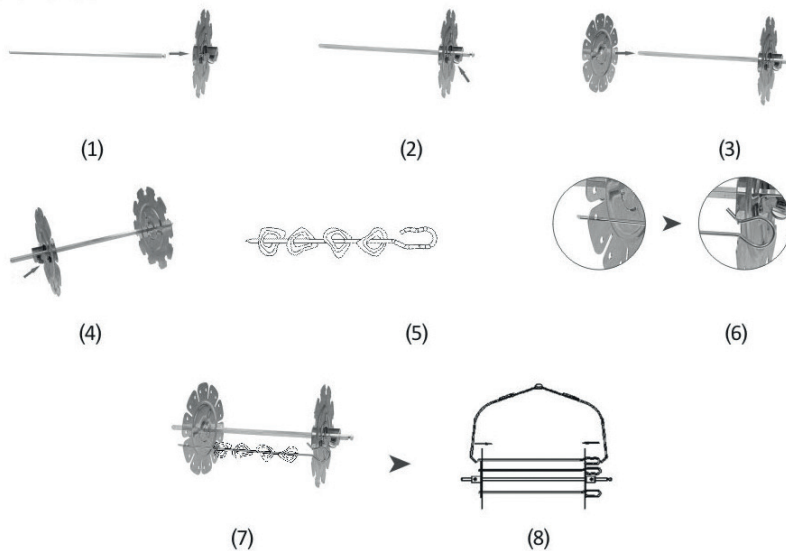


Использование шампуров

- 1) Зафиксируйте держатели шампуров на вертеле при помощи винтов. На концах вертела есть метки (отверстия), фиксируйте винты в местах этих меток.
- 2) Насадите на шампуры кусочки мяса или овощей.
- 3) Вставьте острый конец шампура в отверстие держателя с отверстиями, а изогнутый конец шампура зафиксируйте в держателе с прорезями.

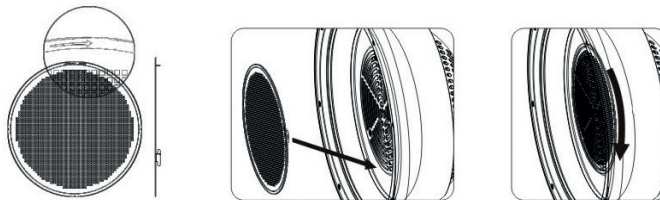


- 4) Вставьте вертел с шампурами в соответствующие отверстия в чаше аэрогриля.
- 5) Выберите подходящую программу приготовления и нажмите кнопку «Старт/Стоп». При желании включите вращение вертела кнопкой «Вращение».
- 6) По окончании приготовления, чтобы вытащить вертел с шампурами, вы можете воспользоваться щипцами.



Фильтр

Фильтр служит для того, чтобы защищать галогеновый нагреватель от жира, который может испачкать нагреватель во время готовки. Вставьте фильтр выступами вперед и поверните его по часовой стрелке до фиксации.



Держатель вертела

Вертел с корзиной, с шампурами можно поставить для удобства на стол после приготовления. Также вы можете разместить держатель под вертел во время приготовления, во избежание случайного падения вертела.

Советы по приготовлению и антипригарному покрытию

1. Антипригарное покрытие не является самостоятельной защитой от прилипания продуктов, поскольку на поверхности покрытия имеются неровности и микро-рельеф, из-за которого продукты могут пригореть и прилипнуть. Поэтому перед каждым использованием аэрогриля смазывайте чашу силиконовой кисточкой, смоченной в растительном масле. Это избавит от пригорания продуктов и увеличит срок эксплуатации антипригарного покрытия.

2. Ингредиенты небольшого размера требуют меньшего времени приготовления.
3. Рекомендуем периодически перемешивать или переворачивать продукты во время приготовления.
4. При приготовлении свежего картофеля в чаше добавьте масло, чтобы он получился хрустящим:
 - очистите картофель и нарежьте его любым способом;
 - замочите ломтики картофеля в воде минимум на 30 минут, затем выньте и высушите их при помощи кухонной салфетки;
 - возьмите емкость и добавьте в нее половину столовой ложки масла;
 - добавьте в емкость картофель и перемешайте его с маслом, но это делать не обязательно. Вы можете намазать картофель яйцом или любым соусом;
 - достаньте картофель из емкости и поместите его в чашу аэрогриля;
 - перемешайте картофель несколько раз во время приготовления, в зависимости от того, сколько слоев картофеля вы закладываете.

Внимание! Если положить нарезанный картофель в два слоя и установить время 20–25 минут, тогда можно в середине готовки один раз вытащить чашу и перемешать продукты. Если положить картофель в 3 слоя, тогда надо 3–4 раза вытаскивать чашу во время приготовления и перемешивать продукты. В 4 слоя надо перемешивать чаще, а время приготовления увеличить до 35 минут. Большое количество слоев не приготовится. Воздух в аэрогриле обдувает только крайние кусочки, кусочки в середине не готовятся или готовятся медленнее, т.е. без перемешивания еда будет приготовлена неравномерно: сверху, снизу и с краев картофель будет готов, а в центре внутри — еще жестковат или сыроват. Чем больше слоев, тем хуже и дольше готовятся внутренние слои, тем чаще нужно перемешивать картофель и дольше его готовить.

5. Чтобы смазать маслом более крупные продукты (например, куриные голени или куски мяса):
 - при необходимости оботрите продукты кухонным полотенцем;
 - слегка смажьте продукты маслом или воспользуйтесь распылителем. Масло наносится в один слой.
6. При готовке продуктов в панировке не забудьте добавлять в панировочные крошки немного масла для получения хрустящей корочки.
7. Чтобы не смазывать блюдо из мяса или птицы маслом, его можно замариновать.
8. Добавляйте масло только при приготовлении блюд из свежих ингредиентов, не прошедших предварительную подготовку (например, при приготовлении свежеочищенного картофеля или сырой курицы). Масло улучшит вкус блюда и создаст хрустящую корочку.
9. Не кладите слишком много масла, так как это может привести к тому, что корочка будет менее хрустящей, а еда — более жирной.
10. В процессе приготовления слишком жирных продуктов, например колбасок или жирного мяса, из чаши может идти белый дым. Такие продукты можно готовить в панировке. Также вы можете в процессе приготовления убирать жир из чаши бумажным полотенцем.

11. Старайтесь выбирать продукты с пониженным содержанием жира. Продукты, содержащие большое количество жира, труднее приготовить с хрустящей корочкой.
12. Мелкую выпечку, кексы, блюда с начинкой или другие хрустящие ингредиенты можно готовить на пергаментной бумаге или алюминиевой фольге, уложенную в чашу. Старайтесь использовать как можно меньше бумаги или фольги, чтобы вокруг еды оставалось место для циркуляции воздушного потока. Бумага и фольга никогда не должны выходить за края чаши.
13. Готовое покупное тесто запекается быстрее, чем домашнее.
14. Вы можете использовать аэрогриль для приготовления тостов. Для этого положите тосты в чашу или на решетку, установите таймер на 5 минут, а температуру на 200 °С.
15. Перед приготовлением выпечки предварительно разогрейте прибор в течение 5 минут.
16. Вы можете использовать аэрогриль для разогревания продуктов. Для этого установите температуру на 150 °С, а таймер на 5–10 минут.

Рецепты

Картофель фри в чаше

Картофель — 2 слоя

Оливковое масло — 1 ст. л.

Соль — по вкусу.

1. Установите температуру аэрогриля 200 °С и прогрейте его в течение 5 минут.
 2. Очищенный картофель порежьте вдоль на 8-миллиметровые полоски.
 3. Замочите нарезанный картофель в воде на 20 минут, затем слейте воду.
 4. Смешайте оливковое масло и соль в миске и намажьте смесью картофель.
 5. Уложите картофель в чашу.
 6. Закройте крышку аэрогриля.
 7. Установите таймер на 20–25 минут, и готовьте картофель до золотистого цвета. Откройте крышку аэрогриля и перемешайте картофель во время приготовления.
- Примечание.** Вы можете приготовить картофель по этому рецепту во вращающейся корзине. Кладите примерно половину корзины.

Острые куриные ножки

Куриные голени — 1 или 2 слоя

Винный уксус — 2 ст. л.

Паприка — 1 ч. л.

Чеснок — 1 зубчик

Оливковое масло — 1 ст. л.

Соевый соус — 2 ст. л.

Имбирь — 3 ломтика

1. Установите температуру аэрогриля 180 °С и прогрейте его в течение 5 минут.
2. Смешайте оливковое масло, уксус и остальные специи в миске, уложите в маринад куриные ножки и оставьте их мариноваться в течение 20–50 минут.
3. Уложите маринованные в чашу или на решетку.
4. Закройте крышку аэрогриля.
5. Установите таймер на 10–15 минут.
6. По истечении 15 минут, переверните ножки, понизьте температуру до 150 °С и продолжайте готовить еще 10 минут, пока ножки не станут коричневого цвета.

Дорадо на гриле

Рыба — 1 слой

Лимон — 1/2

Имбирь — 2 ч. л. или 5 кусочков

Оливковое масло — 2 ст. л.

Соль — по вкусу

Специи — 1 ст. л.

1. Установите температуру аэрогриля 180 °С и прогрейте его в течение 5 минут.
2. Вымойте рыбу, очистите ее от чешуи и внутренностей, обсушите бумажным полотенцем. Сделайте на рыбе надрезы через 1 см друг от друга.
3. Смешайте оливковое масло, лимонный сок и специи (например, «Итальянские травы»), натрите этой смесью рыбу и оставьте ее мариноваться в течение 20 минут.
4. Уложите маринованную рыбу в чашу или на решетку.
5. Закройте крышку аэрогриля.
6. Установите таймер на 10–15 минут.
7. По истечении 15 минут понизьте температуру до 150 °С и продолжайте готовить еще 10 минут, пока рыба не станет золотистого цвета.

Примечание: вместо дорадо вы можете использовать другую рыбу.

Жареные пельмени

Пельмени размороженные — 1 или 2 слоя

Подсолнечное масло — 2–3 ст. л.

Соль — по вкусу

Специи — 1 ст. л.

1. Установите температуру аэрогриля 180 °С и прогрейте его в течение 5 минут.
2. Смешайте соль, специи и подсолнечное масло, намажьте этой смесью пельмени.
3. Уложите пельмени в чашу.
4. Закройте крышку аэрогриля.
5. Установите таймер на 12–15 минут.
6. Запекайте пельмени, пока они не станут золотистого цвета. Если вы положили 2 слоя пельменей, то не забудьте их перемешать в процессе приготовления.

Жареные баклажаны

Баклажаны — 1 слой

Оливковое масло — 2–3 ст. л.

Имбирь — 1–2 кусочка

Зеленый лук — 1/2 пучка

Чеснок — 1 зубчик

Соль — по вкусу

Тмин — 1 ч. л.

1. Установите температуру аэрогриля 200 °С и прогрейте его в течение 5 минут.
2. Снимите кожицу с баклажана, разрежьте его вдоль на 2 части.
3. Мелко порежьте имбирь, чеснок и зеленый лук.
4. Смешайте соль, специи и оливковое масло, намажьте этой смесью баклажаны.
5. Уложите баклажаны в чашу.
6. Закройте крышку аэрогриля.
7. Установите таймер на 8–10 минут.
8. Запекайте баклажаны до хрустящей корочки.

Жареный арахис

Арахис — 2 слоя

Растительное масло — 1/2 ч. л.

Соль — по вкусу

1. Налейте масло в миску, добавьте арахис и хорошо перемешайте.
2. Установите температуру аэрогриля 180 °С и прогрейте его в течение 5 минут.
3. Положите арахис в чашу.
4. Закройте крышку аэрогриля.
5. Установите таймер на 8–10 минут.
6. Выложите арахис из чаши, добавьте соль и перемешайте.
7. Обязательно охладите арахис перед употреблением (горячий арахис мягкий и невкусный, а после того, как он остынет, становится вкусным и хрустящим).

Запеченные яблоки

Зеленые яблоки — 3–4 шт.

Мед или сахар — 3 ч. л.

Смесь орехов и цукатов — 3 ч. л.

Сахарная пудра

1. Установите температуру аэрогриля 180 °С и прогрейте его в течение 5 минут.
2. Вымойте яблоки, удалите из них сердцевину.
3. Застелите чашу фольгой и уложите в нее яблоки.
4. В углубления яблок поместите мед или сахар, ореховую смесь.
5. Закройте крышку аэрогриля.
6. Установите таймер на 20–25 минут.
7. Выложите яблоки из чаши, немного остудите и посыпьте сахарной пудрой.

Чистка и обслуживание аэрогриля

Всегда очищайте прибор после использования.

Перед очисткой отключите аэрогриль от сети и подождите, пока он полностью остынет. Для более быстрого охлаждения прибора выньте из него чашу.

После приготовления жирной пищи сразу же очищайте чашу. Наденьте перчатки, возьмите большое количество бумажных полотенец и промокните масло на дне чаши. Если дать жиру остыть, то он может загустеть, и его будет трудно снять с поверхности чаши.

Чаша имеет антипригарное покрытие, поэтому не используйте для чистки острые металлические предметы и агрессивные или абразивные моющие средства и мочалки. Помните, что покрытие легко повредить.

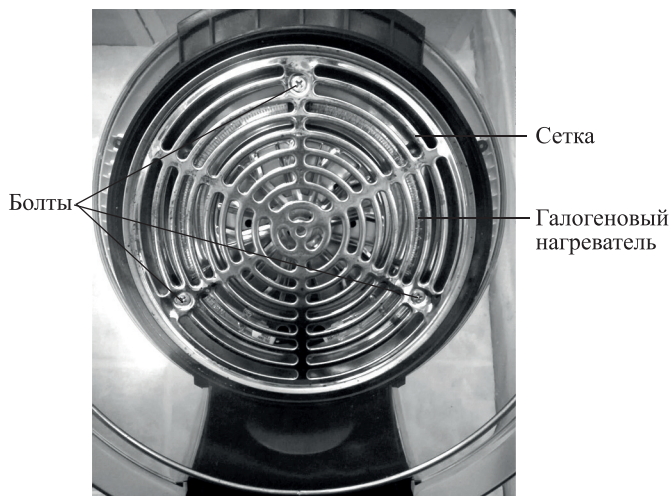
Внимание! Не погружайте чашу в воду или под струю воды сразу после приготовления. Из-за резкого перепада температур антипригарное покрытие может отслоиться. Перед чисткой дождитесь, пока они остынут до комнатной температуры. Мойте чашу горячей водой с мягким моющим средством и губкой.

Запрещается мыть чашу и другие аксессуары в посудомоечной машине: химикаты и высокое давление воды в посудомоечной машине могут послужить причиной отслоения антипригарного покрытия. Для удаления крупных остатков пищи используйте деревянную или резиновую лопатку.

Если грязь пристала к чаше, заполните ее горячей водой с добавлением моющего средства, и оставьте ее в воде примерно на 30 минут. Промойте внутренние части устройства под горячей водой и с использованием неабразивной губки.

Если пятна жира на чаше не удалось удалить при помощи моющего средства, используйте обезжиривающее жидкое средство.

Если это необходимо, можете открутить 3 болта, и снять сетку крышки. Используйте мокрую ткань, чтобы очистить галогеновый нагреватель от остатков пищи. Действуйте очень осторожно, не сломайте стеклянный корпус нагревателя. Перед очисткой нагревателя убедитесь, что он остыл.





Внутреннюю часть верхней крышки протирайте сразу после приготовления блюд. Не погружайте прибор в воду или другие жидкости и не мойте его под струей воды. Наружные поверхности аэрогриля протирайте влажной тканью.

Уход и хранение

Перед тем как убрать прибор на хранение, дождитесь, пока прибор остынет до комнатной температуры. Вымойте поддон и корзину, вертел, решетку и щипцы, затем просушите их. Протрите корпус влажной, а затем сухой тканью. Убедитесь, что поддон с корзиной установлены на место и что все детали чистые и сухие.

Перед каждым приготовлением смазывайте чашу салфеткой или кисточкой, смоченной в подсолнечном масле. Это поможет сохранить антипригарное покрытие.

Храните аэрогриль в сухом и прохладном месте, недоступном для детей.

Устранение неполадок

Аэрогриль не включается, индикация не горит

Возможная причина	Решение
Прибор не подключен к розетке	Подключите сетевой шнур к розетке

Блюдо не приготовилось до конца

Возможная причина	Решение
Вы положили в чашу слишком много ингредиентов или ингредиенты нарезаны слишком крупно	Уменьшите количество ингредиентов, измените способ нарезки
Время приготовления было недостаточным	Увеличьте время приготовления
Температура приготовления слишком мала	Увеличьте температуру приготовления

Ингредиенты обжариваются неравномерно

Возможная причина	Решение
Некоторые ингредиенты необходимо перемешивать по истечении половины времени приготовления	Перемешайте ингредиенты во время приготовления или готовьте во вращающейся корзине

Блюдо приготовилось без хрустящей корочки

Возможная причина	Решение
Вы использовали тип продуктов, который предназначен для приготовления в традиционной фритюрнице	Используйте продукты для запекания в духовке или обмазывайте ингредиенты маслом перед приготовлением

Из аэрогриля выходит белый дым

Возможная причина	Решение
Вы готовите жирные ингредиенты, и в чашу выливается много масла или жира, которые нагреваются и дают белый дым	Готовьте жирные куски в панировке или фольге или подкладывайте пергаментную бумагу
Чаша содержит остатки жира после предыдущего использования	Очищайте чашу после каждого использования

Картофель фри из свежего картофеля не хрустящий

Возможная причина	Решение
Вы не высушили картофель перед обжаркой	Готовьте свежий картофель, как это описано в советах по приготовлению выше
Вы не добавили масло перед обжаркой	

Картофель фри приготовился пересушенным

Возможная причина	Решение
Тонкие ломтики	Нарежьте картофель толще или уменьшите время приготовления
Слишком долгое время приготовления	Уменьшите время приготовления. Проверяйте при встряхивании степень готовности картофеля

Если возникла какая-нибудь неисправность, устройство выключится и отобразит сообщение об ошибке на дисплее или начнет подавать звуковой сигнал. Расшифровать код ошибки поможет следующая таблица.



Коды неисправностей

Код ошибки	Возможная причина	Решение
E1	Обрыв цепи датчика температуры	Обратитесь в сервисный центр

Если ваша ситуация не отображена выше, пишите нам на адрес info@kitfort.ru, приложив фотографии или видеофайлы, фиксирующие вашу проблему. Пришлите также фотографию наклейки с серийным номером, расположенную на дне или на задней части корпуса устройства.

По вопросам приобретения дополнительной решетки или других аксессуаров обращайтесь на info@kitfort.ru.

Технические характеристики

1. Напряжение: ~220–240 В, 50/60 Гц
2. Мощность: 1200–1400 Вт
3. Емкость чаши: 7,5 л
4. Класс защиты от поражения электрическим током: I
5. Управление: электронное
6. Регулировка температуры: от 50 °С до 230 °С с шагом 10 °С
7. Таймер: от 1 до 60 мин с шагом 1 мин
8. Отложенный старт: от 1 мин до 10 ч с шагом 1 мин
9. Длина шнура: 1 м
10. Размер устройства: 355 × 430 × 330 мм
11. Размер упаковки: 425 × 425 × 360 мм
12. Вес нетто: 7,7 кг
13. Вес брутто: 9,2 кг

Срок службы: 2 года
Срок гарантии: 1 год
Товар сертифицирован



Производитель: Гуандун Шуньдэ Дэтлон Илектрикэл Эплаенс Ко., Лтд. 9 Чжян-ань Норс Роуд, Цзюньвань, Шуньдэ, Фошань, Гуандун, Китай.

Импортер: ООО «Аэро-Трейд». 197022, г. Санкт-Петербург, Инструментальная ул., д. 3, лит. X, офис 1.

Страна происхождения: Китай.

Уполномоченная организация для принятия претензий на территории РФ: ООО «Аэро-Трейд». 197022, г. Санкт-Петербург, Инструментальная ул., д. 3, лит. X, офис 1.

Горячая линия производителя: 8-800-775-56-87 (пн-пт с 9:30 до 17:30 по московскому времени), info@kitfort.ru

Адреса сервисных центров вы можете узнать у оператора горячей линии или на сайте kitfort.ru

Требуется особая утилизация. Во избежание нанесения вреда окружающей среде необходимо отделить данный объект от обычных отходов и утилизировать его наиболее безопасным способом, например, сдать в специальные места по утилизации.

Месяц и год изготовления указаны на нижней стороне упаковочной коробки.

Производитель имеет право на внесение изменений в дизайн, комплектацию, а также в технические характеристики изделия в ходе совершенствования своей продукции без дополнительного уведомления об этих изменениях.

Условия гарантии

Механическое повреждение корпуса и частей устройства не является гарантийным случаем.

Повреждение корпуса устройства и антипригарного покрытия вследствие чистки абразивными мощными средствами и жесткими или металлическими предметами не является гарантийным случаем. Резкий перепад температуры может привести к отслоению антипригарного покрытия.

Повреждение антипригарного покрытия устройства вследствие использования металлических вилок, лопаток, ножей и прочих кухонных приборов из металла не является гарантийным случаем.

Меры предосторожности

Пожалуйста, внимательно прочтите инструкцию по эксплуатации. Обратите особое внимание на меры предосторожности. Всегда держите инструкцию под рукой.

1. Устройство предназначено для использования в бытовых условиях и может применяться в квартирах, загородных домах, гостиничных номерах, офисах и других подобных местах для непромышленной и некоммерческой эксплуатации.
2. Используйте аэрогриль только по назначению и в соответствии с указаниями, изложенными в данном руководстве. Нецелевое использование устройства будет считаться нарушением условий надлежащей эксплуатации.
3. Перед подключением устройства к электрической розетке убедитесь, что параметры электропитания, указанные на нем, совпадают с параметрами используемого источника питания.
4. Для предотвращения поражения электрическим током не погружайте устройство в воду и другие жидкости.
5. Не переносите аэрогриль, взявшись за шнур питания. Не тяните за шнур питания при отключении вилки от розетки.
6. Не используйте устройство, если шнур питания, вилка или другие части аэрогриля повреждены. Во избежание поражения электрическим током не разбирайте устройство самостоятельно — для его ремонта обратитесь к квалифицированному специалисту. Помните, неправильная сборка устройства повышает опасность поражения электрическим током при эксплуатации.
7. Детям, людям с ограниченными физическими, сенсорными или умственными

- способностями, а также лицам, не обладающим достаточными знаниями и опытом, разрешается пользоваться аэрогрилем только под контролем лиц, ответственных за их безопасность, или после инструктажа по эксплуатации устройства. Не позволяйте детям играть с прибором.
8. Контролируйте работу аэрогриля, когда рядом находятся дети или домашние животные.
 9. Не включайте аэрогриль с пустой чашей. Это может привести к повреждению устройства.
 10. Не оставляйте работающий аэрогриль без присмотра. Выключите его и отключите от сети, если не используете прибор длительное время или перед проведением обслуживания.
 11. Не касайтесь горячих поверхностей руками. Будьте осторожны! Возможен риск получения ожога!
 12. Приготовленное блюдо в аэрогриле может быть горячим. Проверьте температуру содержимого перед тем, как употреблять блюдо.
 13. Устанавливайте прибор только на устойчивую горизонтальную поверхность на расстоянии не менее 10 см от стены и края стола. Устанавливайте прибор так, чтобы дети не могли случайно дотронуться до горячих поверхностей прибора.
 14. Не пытайтесь обойти блокировку включения устройства.
 15. Не допускайте падения прибора и не подвергайте его ударам.
 16. Храните устройство в недоступных для детей местах.
 17. Используйте только предлагаемые производителем аксессуары или комплектующие. Использование иных дополнительных принадлежностей может привести к поломке устройства или получению травм.
 18. Прибор имеет нагреваемую поверхность. Лица, не чувствительные к нагреву, должны быть осторожны при пользовании прибором.
 19. При повреждении шнура питания его замену во избежание опасности должны производить изготовитель, сервисная служба или подобный квалифицированный персонал.

IM-1



Всегда что-то новенькое!

Kitfort — современный и креативный бренд, который предлагает покупателям не только качественные товары по выгодной цене, но и радует подарками, конкурсами и живым интерактивом! Тысячи пользователей следят за нашими обновлениями и розыгрышами в социальных сетях. Присоединяйтесь к нам и вы!

Приветствуем вас в нашей группе «ВКонтакте»! Каждую неделю мы разыгрываем там десятки призов бытовой техники Kitfort. Участвуйте в морских боях, лотереях, творческих конкурсах и делайте репосты. Адрес группы: vk.com/kitfort

Если вы любите смотреть видео, введите в поиске YouTube: «Kitfort Show» и наслаждайтесь веселыми скетчами на нашем канале. В каждом новом выпуске мы разыгрываем самые популярные товары и новинки компании за комментарии от подписчиков. А содержание видеороликов заставит вас от души посмеяться и стать нашим другом и ценителем того, что мы делаем.

Подписывайтесь и будьте в деле вместе с Kitfort!

info@kitfort.ru

8-800-775-56-87