

Ах1 шт.



Опора верхняя

Вх1 шт.



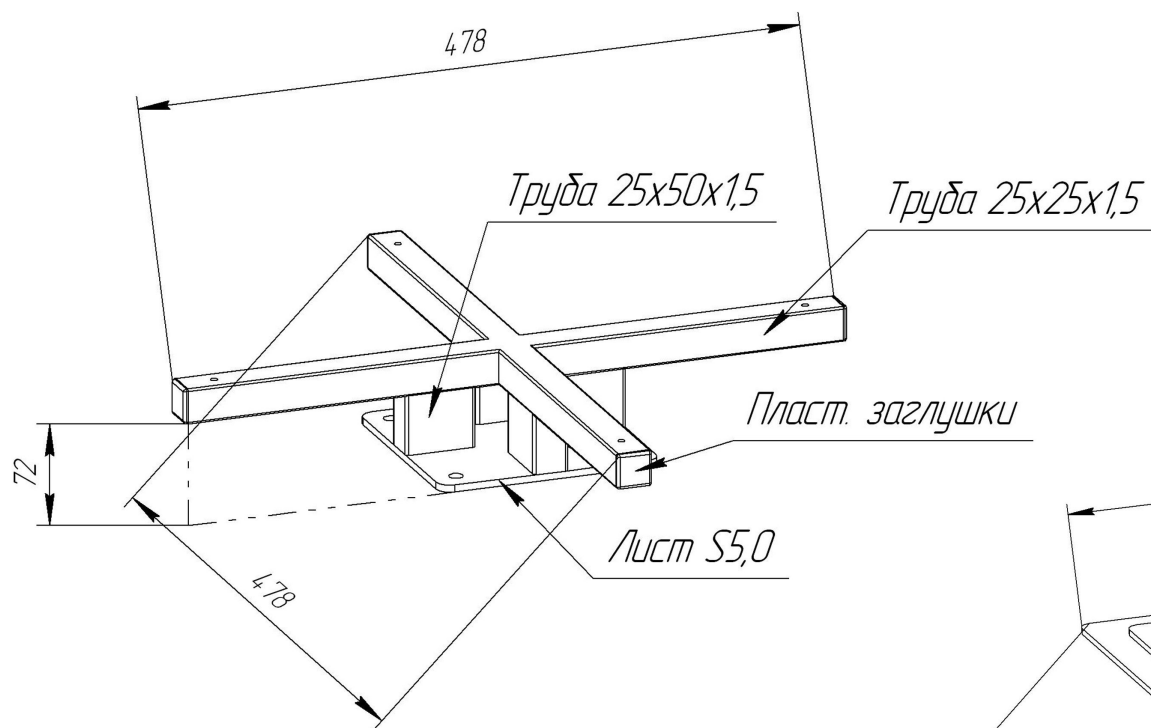
Основание

ВНИМАНИЕ!

- *эксплуатация изделия возможна после установки и затяжки всего крепежа;
- * периодически (не реже 1 раза в месяц) производить подтяжку всех резьбовых соединений (винты, шурупы, стяжки и т.д.).

Максимальная распределенная статическая нагрузка 50 кг

Опора верхняя



Основание

