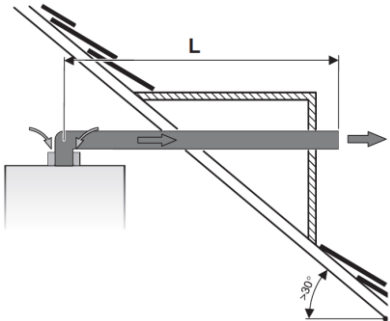
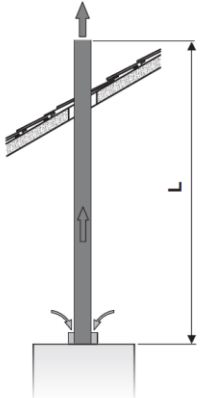


Рекомендации по подбору дымоходов

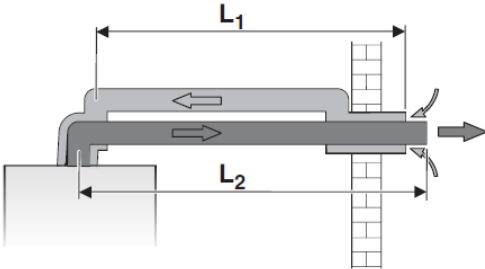
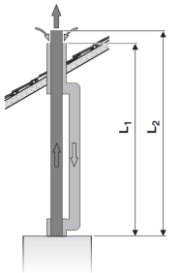
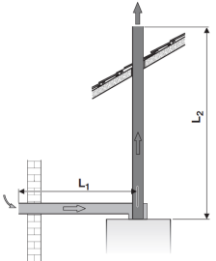
GAZ 6000

v1

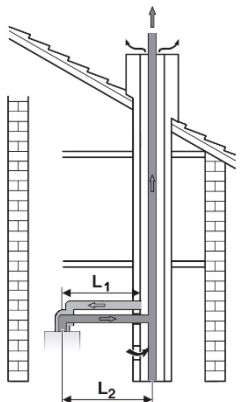
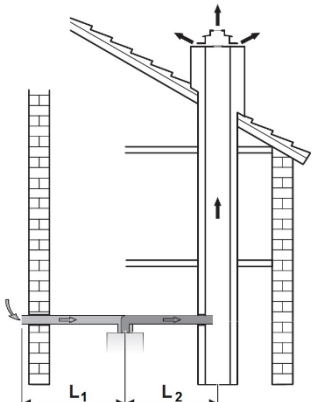
Содержание

Схема	Конструкция	Отвод дымовых газов	Концентрическая труба	Одинарная труба	Ссылка на страницу
<u>B22 горизонтальная</u>		С забором воздуха для горения из помещения	-	X	<u>11</u>
<u>B22 вертикальная</u>		С забором воздуха для горения из помещения	-	X	<u>13</u>

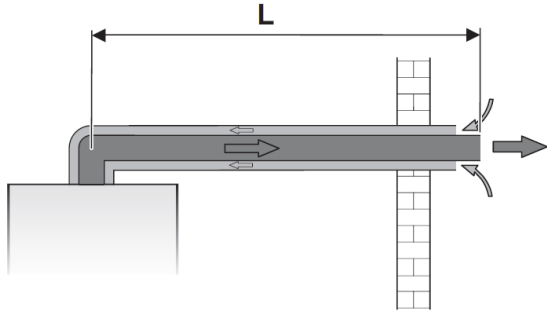
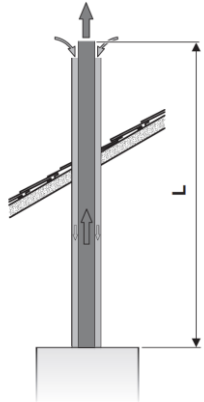
Содержание

Схема	Конструкция	Отвод дымовых газов	Концентрическая труба	Одинарная труба	Ссылка на страницу
<u>С12</u> горизонтальная		Выход дымовых газов и вход воздуха для горения разделены	-	X	<u>16</u>
<u>С32</u> вертикальная		Выход дымовых газов и вход воздуха для горения разделены	-	X	<u>18</u>
<u>С52</u>		Выход дымовых газов и вход воздуха для горения разделены и находятся в разных областях давления	-	X	<u>18</u>

Содержание

Схема	Конструкция	Отвод дымовых газов	Концентрическая труба	Одинарная труба	Ссылка на страницу
<u>C42</u>		Выход дымовых газов и вход воздуха для горения разделены	-	X	<u>21</u>
<u>C82</u>		Выход дымовых газов и вход воздуха для горения разделены	-	X	<u>21</u>

Содержание

Схема	Конструкция	Отвод дымовых газов	Концентрическая труба	Одинарная труба	Ссылка на страницу
<u>С12</u> коаксиальная		Приток воздуха / отвод дымовых газов по концентрической трубе горизонтально	X	-	<u>24</u>
<u>С32</u> коаксиальная		Приток воздуха / отвод дымовых газов по концентрической трубе вертикально через крышу	X	-	<u>27</u>

ОБЩИЕ ПОЛОЖЕНИЯ

Общие положения по отводу дымовых газов

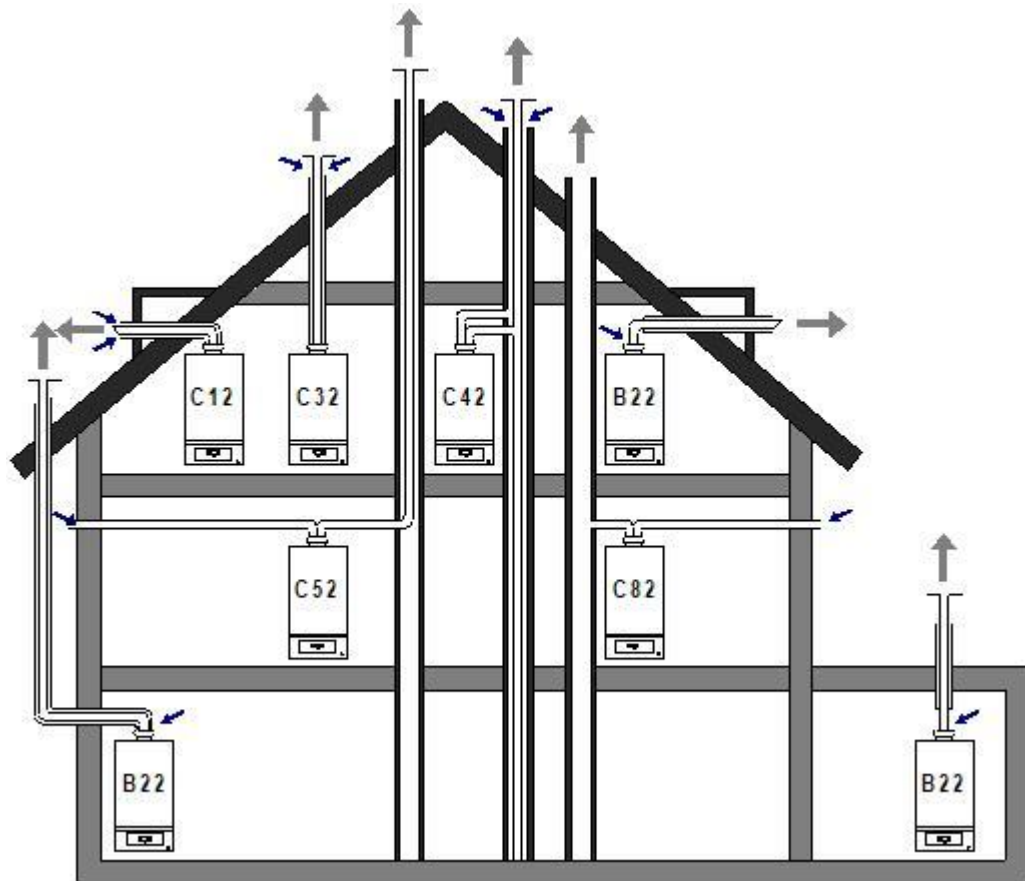
Согласно сертификату на котёл GAZ 6000 эксплуатация системы разрешается только при использовании рекомендуемых производителем комплектующих для удаления дымовых газов в режимах работы с забором наружного или внутреннего воздуха для горения.

Классификация систем дымоотведения

В международной классификации существует несколько типов систем дымоотведения, которые имеют обозначение: **Vxx**, **Cxx**, где **x** это цифры от 1 до 9. В дымовых системах типа **V**, воздух для горения забирается из помещения, в котором установлен газовый котел. Продукты сгорания отводятся наружу.

В дымовых системах типа **C**, воздух для горения забирается снаружи помещения. Продукты сгорания отводятся наружу. Первая цифра **x** определяет способ подачи воздуха для горения к прибору и способ отведения продуктов сгорания. Вторая цифра **x** определяет, идёт ли речь о приборе с естественной тягой «1», с вентилятором для вытяжки продуктов сгорания «2» (за горелкой) или вентилятором для нагнетания воздуха «3» (перед горелкой).

Общие положения по отводу дымовых газов



Способ отвода продуктов сгорания и подвода воздуха для горения, т.е. расположение трасс трубопровода и способы расположения выводов, для каждого прибора всегда должен реализовываться так, чтобы соответствовать категории, указанной на заводской табличке прибора.

GAZ 6000 сертифицирован со следующими типами дымоудаления:
B22, C12, C32, C42, C52, C82.

[назад к содержанию](#)

Общие положения по отводу дымовых газов

Котлы GAZ 6000 оснащены вентилятором, который подаёт дымовые газы в дымоход. Из-за потерь давления в дымоходе происходит торможение дымовых газов. Поэтому длина дымовых труб не должна превышать определённой величины, чтобы обеспечить надёжный отвод дымовых газов в атмосферу. Этим значением является максимально допустимая длина труб отвода дымовых газов L. Она зависит от котла, конструкции трассы и от условий прокладки дымовых труб. Фактическая длина труб должна быть меньше этой максимально допустимой длины.

На поворотах потери давления больше чем в прямой трубе. Поэтому для них принимаются эквивалентные длины, которые больше их физических длин (рис.1). Каждое колено уменьшает допустимую длину дымовой трубы L на эквивалентную длину, рассчитанную для каждого колена. Колено или тройник на котле и опорное колено в шахте уже учтены в допустимой длине дымовой трубы L, и их больше не нужно вычитать.

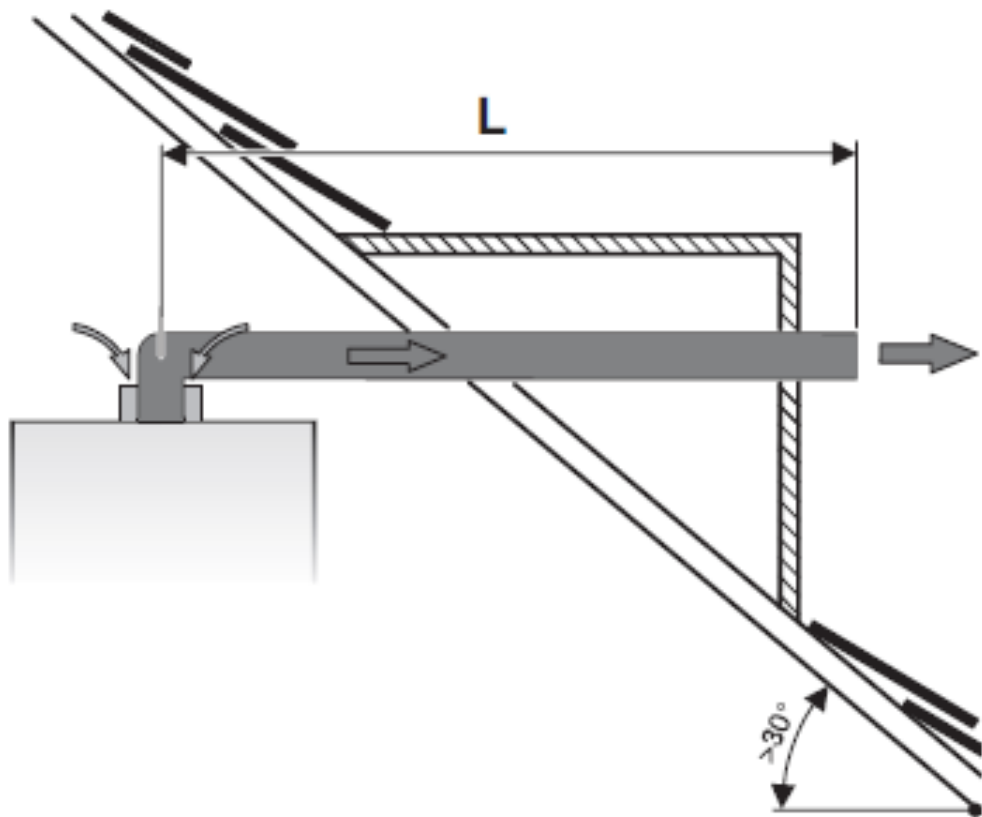
Эквивалентная длина, м	
	
1	0,5

[назад к содержанию](#)

СХЕМЫ ДЫМОУДАЛЕНИЯ В22.
С ЗАБОРОМ ВОЗДУХА
ДЛЯ ГОРЕНИЯ ИЗ ПОМЕЩЕНИЯ

GAZ 6000

Предельные значения длины дымовой трубы В22 горизонтально



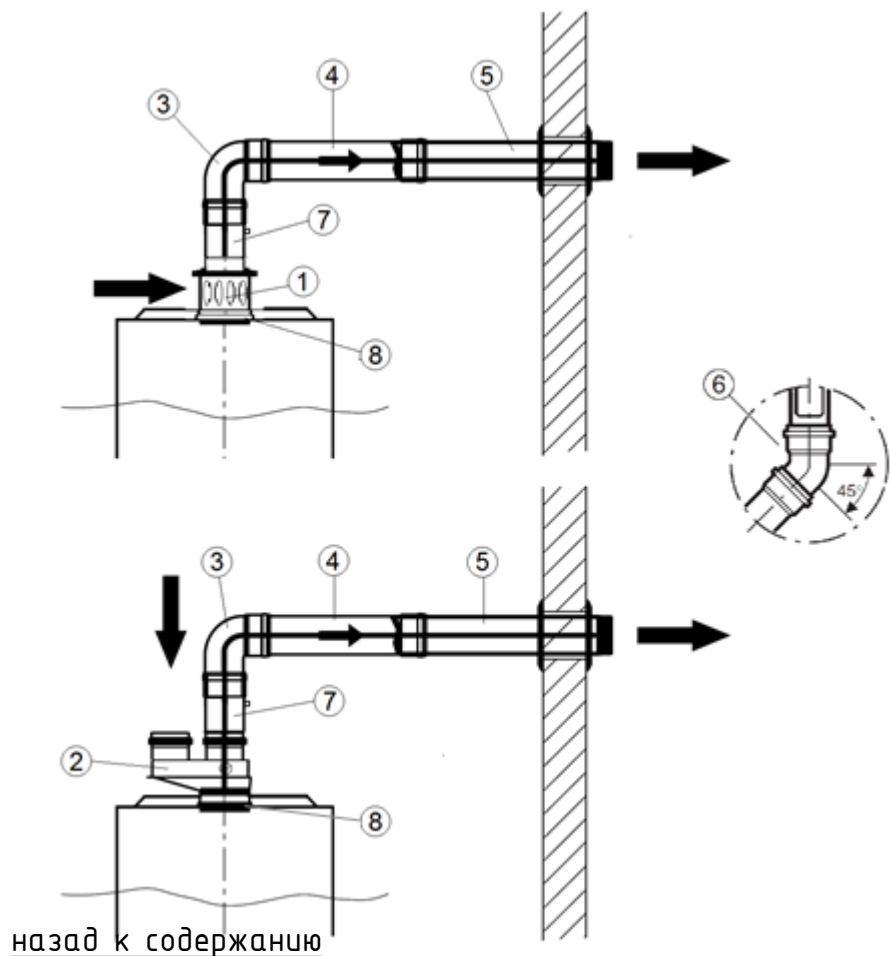
Тип	Мощность котла, кВт	L, м	Эквивалентная длина*	
			отвод 90°, м	отвод 45°, м
B22	12/18	15	2	1
	24	12		
	28			
	35			

* каждое дополнительное колено уменьшает L на эквивалентную длину. Допускается предусматривать не более трех поворотов (СП42-101-2003 Г.12)

[назад к содержанию](#)

GAZ 6000

Предельные значения длины дымоходной трубы В22 горизонтально

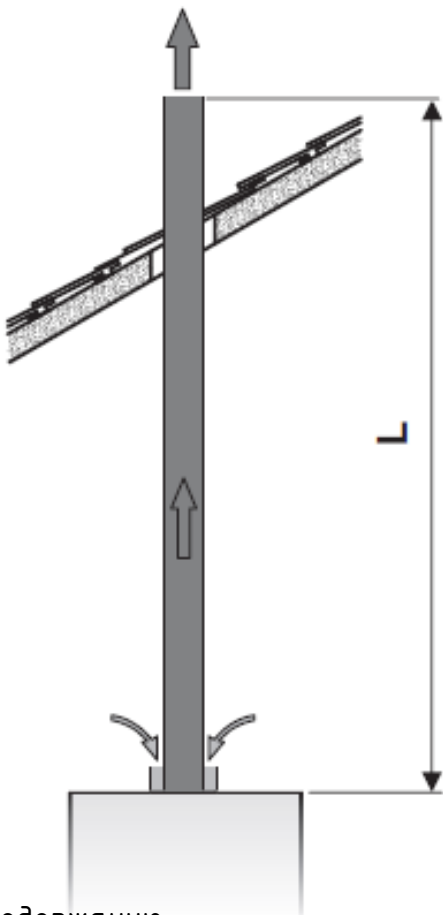


№	Наименование	Артикул	Стр.
1	Переходник в системе отвода дымовых газов для схемы дымоудаления В22 (DN60/100 → DN80)	7716050000	31
2	Присоединительный элемент к котлу с переходом на DN80/80	7736995095A	36
3	Угловое колено DN80 90°	7736995107	33
4	Удлинительный элемент DN80	L=500 мм	7736995100 34
		L=1000 мм	7736995101 34
		L=2000 мм	7736995102 34
5	Дымоход отходящих газов DN80 с решеткой	7736995105	35
6	Угловое колено DN80 45°	7736995106	33
7*	Элемент для отвода конденсата	7736995103	32
8	Дроссельная диафрагма для схемы дымоудаления В22	для котлов до 35 кВт	7736995123 31
		для котлов 35 кВт	7736900818 31

* при длине дымохода более 3м рекомендовано, при более 5м обязательно

GAZ 6000

Предельные значения длины дымовой трубы В22 вертикально



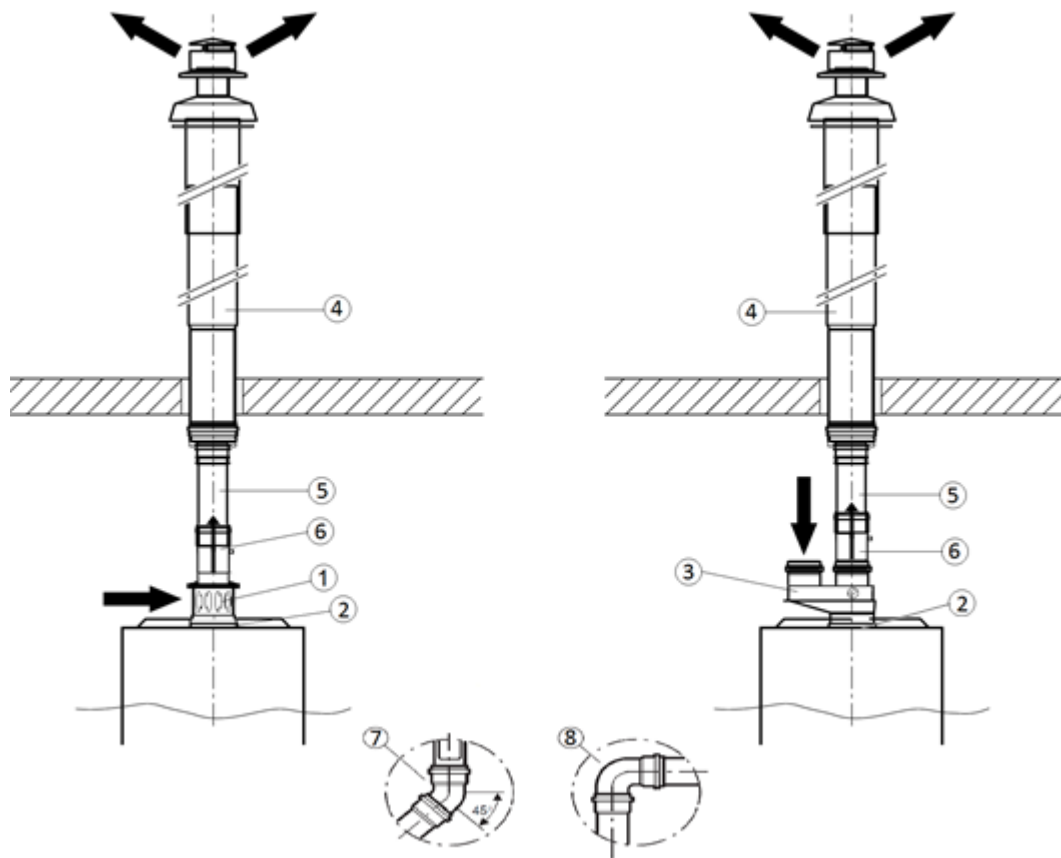
[назад к содержанию](#)

Тип	Мощность котла, кВт	L, м	Эквивалентная длина*	
			отвод 90°, м	отвод 45°, м
В22	12/18	15	2	1
	24			
	28			
	35			

* каждое дополнительное колено уменьшает L на эквивалентную длину. Допускается предусматривать не более трех поворотов (СП42-101-2003 Г.12)

GAZ 6000

Предельные значения длины дымовой трубы В22 вертикально



[назад к содержанию](#)

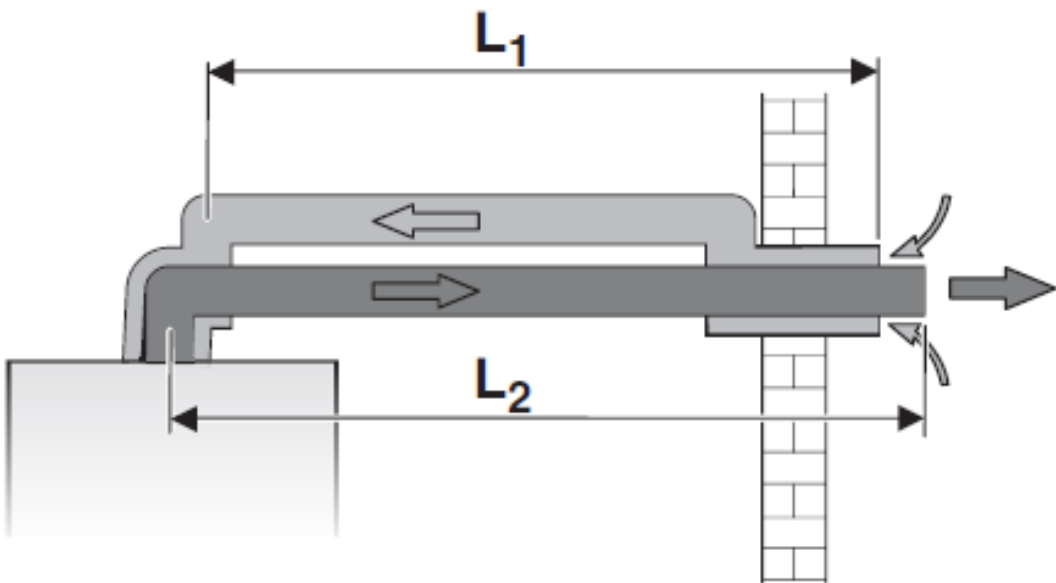
№	Наименование	Артикул	Стр.
1	Переходник в системе отвода дымовых газов для схемы дымоудаления В22 (DN60/100 → DN80)	7716050000	31
2	Дроссельная диафрагма для схемы дымоудаления В22	для котлов до 35 кВт	7736995123 31
		для котлов 35 кВт	7736900818 31
3	Присоединительный элемент к котлу с переходом на DN80/80	7736995095A	36
4	Дымоход концентрический DN80/110x1350мм, вертикальный, черный, AZ404	7716050080	37
5	Удлинительный элемент DN80	L=500 мм	7736995100 34
		L=1000 мм	7736995101 34
		L=2000 мм	7736995102 34
6*	Элемент для отвода конденсата	7736995103	32
7	Угловое колено DN80 45°	7736995106	33
8	Угловое колено DN80 90°	7736995107	33

* при длине дымохода более 3м рекомендовано, при более 5м обязательно

СХЕМЫ ДЫМОУДАЛЕНИЯ С ЗАБОРОМ НАРУЖНОГО ВОЗДУХА НА ГОРЕНИЕ

GAZ 6000

Предельные значения длины горизонтальной раздельной дымовой трубы С12



Тип	Мощность котла, кВт	$L = L_1 + L_2$, м	L_2 , м
С12	12/18	30	15
	24		
	28		
	35	25	12,5

Эквивалентная длина*			
на трубе отвода дымовых газов		на трубе подачи воздуха для горения	
отвод 90°, м	отвод 45°, м	отвод 90°, м	отвод 45°, м
2	1	1	0,5

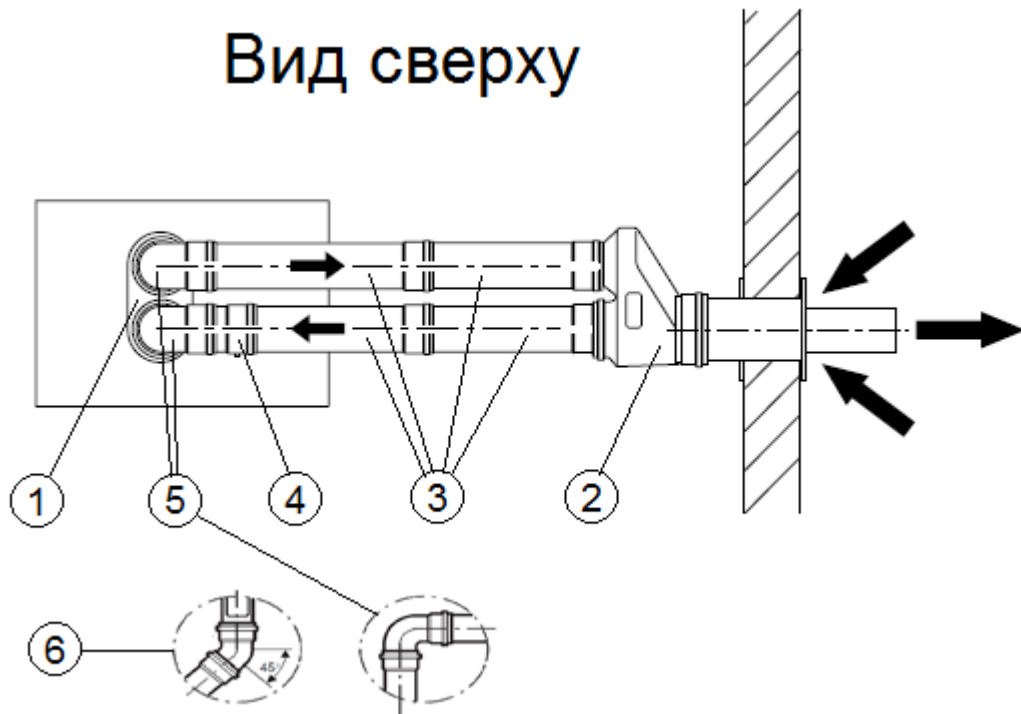
* каждое дополнительное колено уменьшает L на эквивалентную длину. Допускается предусматривать не более трех поворотов (СП42-101-2003 Г.12)

[назад к содержанию](#)

GAZ 6000

Предельные значения длины горизонтальной раздельной дымовой трубы С12

Вид сверху

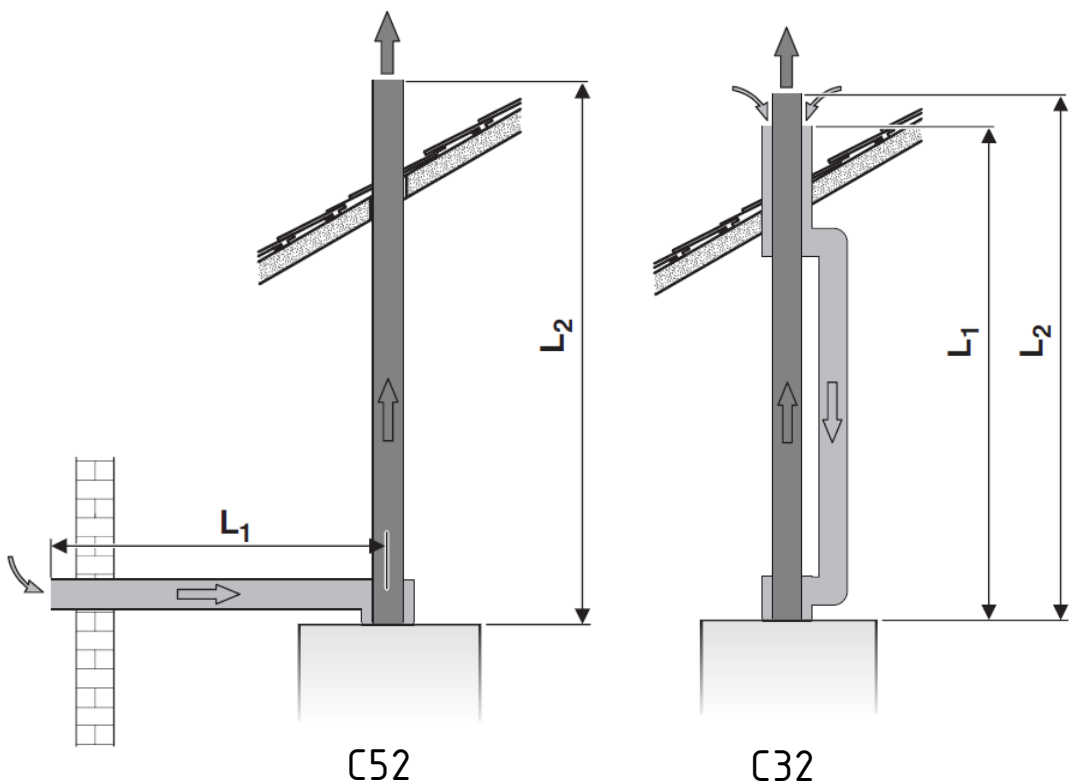


№	Наименование	Артикул	Стр.	
1	Присоединительный элемент к котлу с переходом на DN80/80	7736995095A	<u>36</u>	
2	Горизонтальный комплект для отвода дымовых газов через наружную стену DN80/80 на DN80/125	7736995097	<u>38</u>	
3	Удлинительный элемент DN80	L=500 мм	7736995100	<u>34</u>
		L=1000 мм	7736995101	<u>34</u>
		L=2000 мм	7736995102	<u>34</u>
4 *	Элемент для отвода конденсата	7736995103	<u>32</u>	
5	Угловое колено DN80 90°	7736995107	<u>33</u>	
6	Угловое колено DN80 45° * при длине дымохода более 3м рекомендовано, при более 5м обязательно	7736995106	<u>33</u>	

[назад к содержанию](#)

GAZ 6000

Предельные значения длины горизонтальной раздельной дымовой трубы С32/С52



Тип	Мощность котла, кВт	$L = L_1 + L_2$, м	L_2 , м
С32 С52	12/18	30	15
	24		
	28		
	35	25	12,5

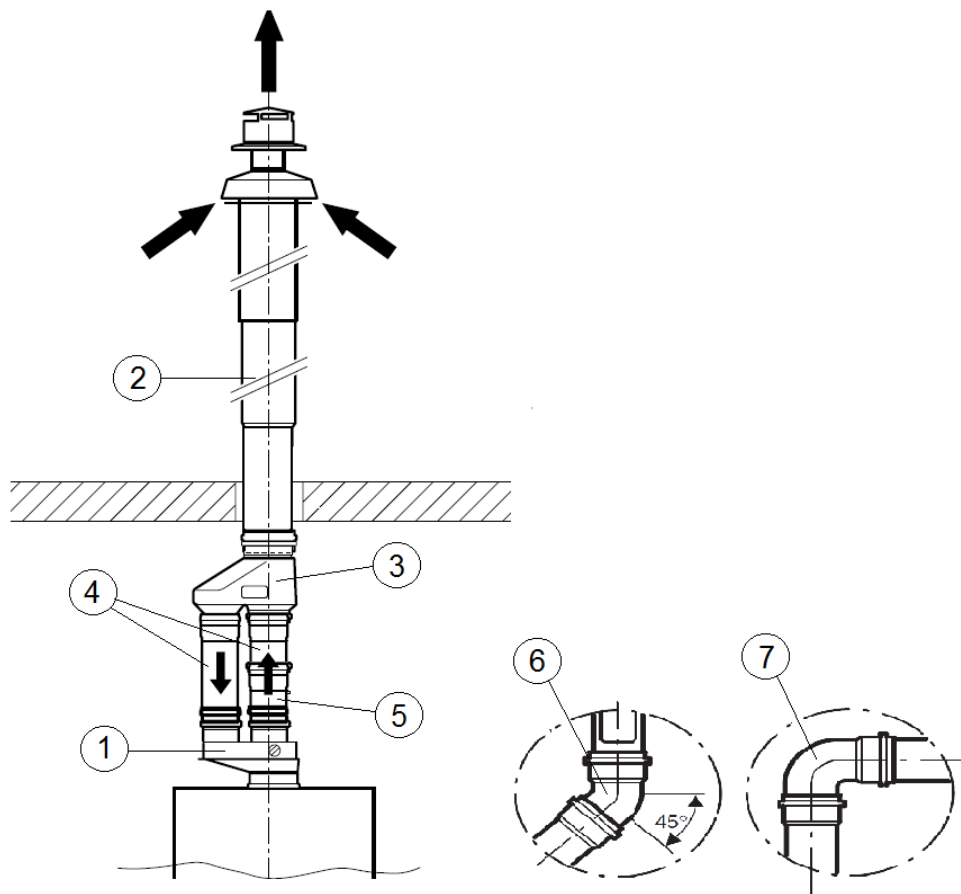
Эквивалентная длина*			
на трубе отвода дымовых газов		на трубе подачи воздуха для горения	
отвод 90°, м	отвод 45°, м	отвод 90°, м	отвод 45°, м
2	1	1	0,5

* каждое дополнительное колено уменьшает L на эквивалентную длину. Допускается предусматривать не более трех поворотов (СП42-101-2003 Г.12)

[назад к содержанию](#)

GAZ 6000

Предельные значения длины горизонтальной раздельной дымовой трубы С32



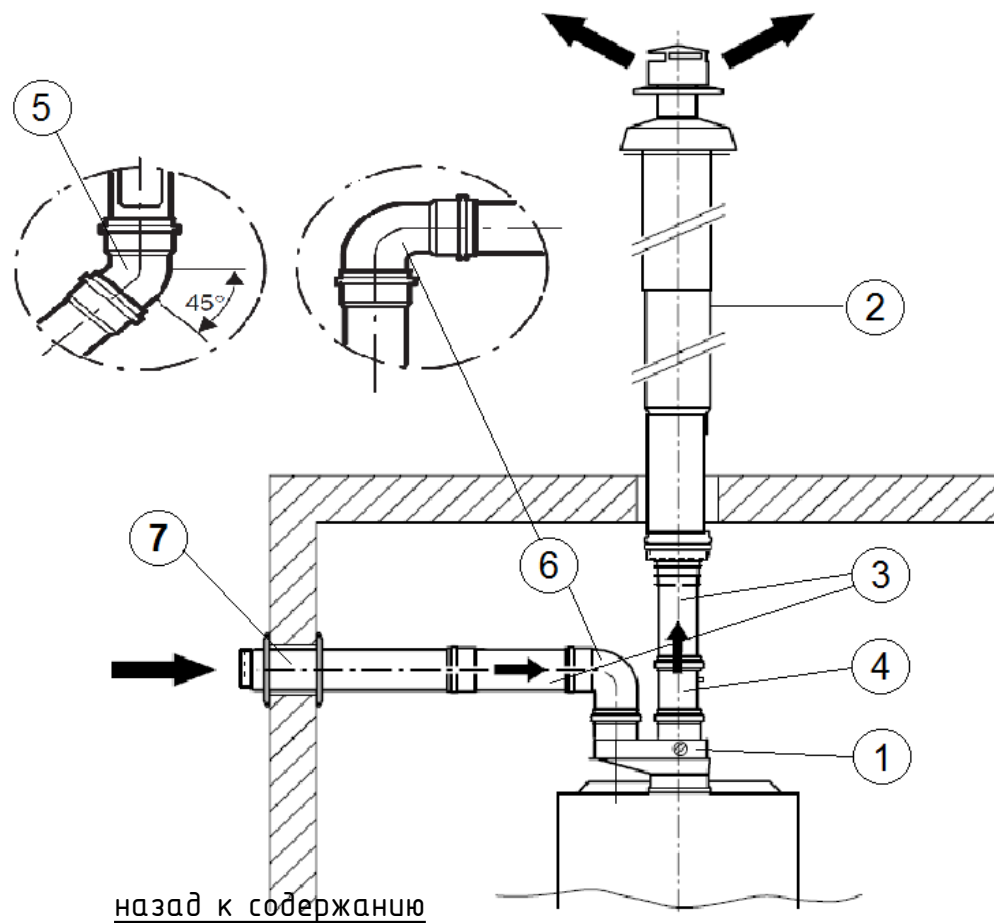
[назад к содержанию](#)

№	Наименование	Артикул	Стр.
1	Присоединительный элемент к котлу с переходом на DN80/80	7736995095A	36
2	Дымоход концентрический DN80/110x1350мм, вертикальный, черный, AZ404	7716050080	37
3	Вертикальный адаптер DN80/80 на DN80/125	7719001027	37
4	Удлинительный элемент DN80	L=500 мм	7736995100 34
		L=1000 мм	7736995101 34
		L=2000 мм	7736995102 34
5 *	Элемент для отвода конденсата	7736995103	32
6	Угловое колено DN80 45°	7736995106	33
7	Угловое колено DN80 90°	7736995107	33

* при длине дымохода более 3м рекомендовано, при более 5м обязательно

GAZ 6000

Предельные значения длины горизонтальной раздельной дымовой трубы С52

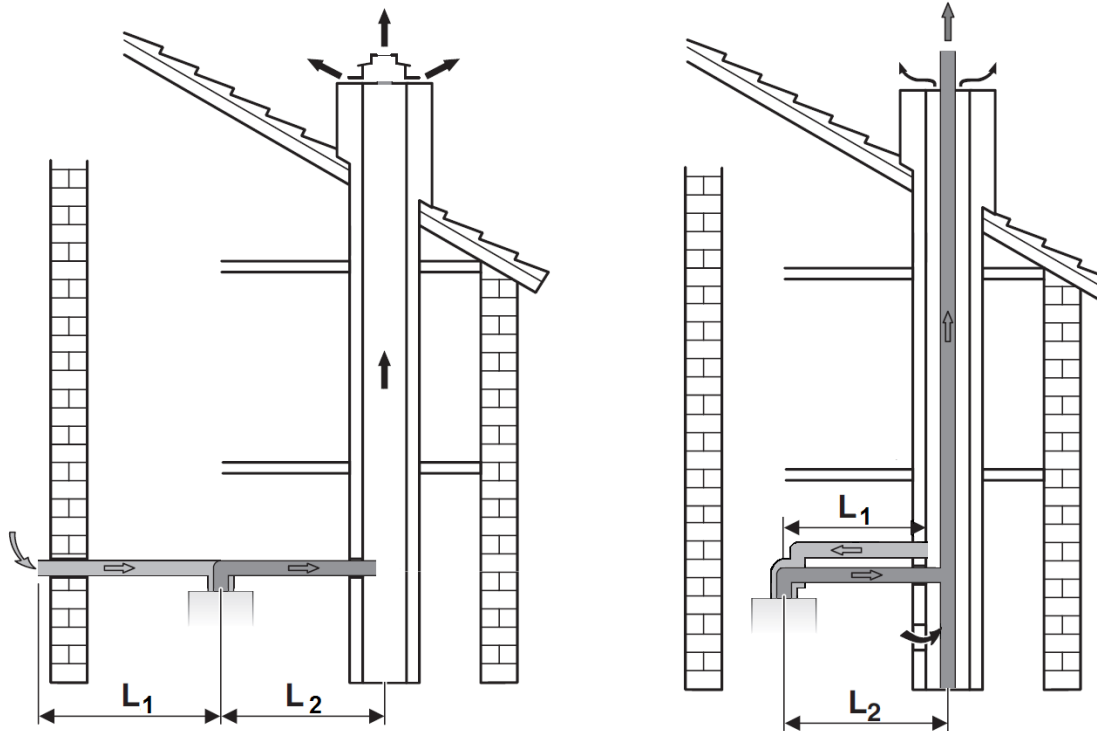


№	Наименование	Артикул	Стр.
1	Присоединительный элемент к котлу с переходом на DN80/80	7736995095A	36
2	Дымоход концентрический DN80/110x1350мм, вертикальный, черный, AZ404	7716050080	37
3	Удлинительный элемент DN80	L=500 мм	7736995100 34
		L=1000 мм	7736995101 34
		L=2000 мм	7736995102 34
4*	Элемент для отвода конденсата	7736995103	32
5	Угловое колено DN80 45°	7736995106	33
6	Угловое колено DN80 90°	7736995107	33
7	Дымоход отходящих газов DN80 с решеткой	7736995105	35

* при длине дымохода более 3м рекомендовано, при более 5м обязательно

GAZ 6000

Предельные значения длины горизонтальной раздельной дымовой трубы С42/С82



Тип	Мощность котла, кВт	$L = L1 + L2$, м	$L2$, м
С42 С82	12/18	30	15
	24		
	28		
	35	25	12,5

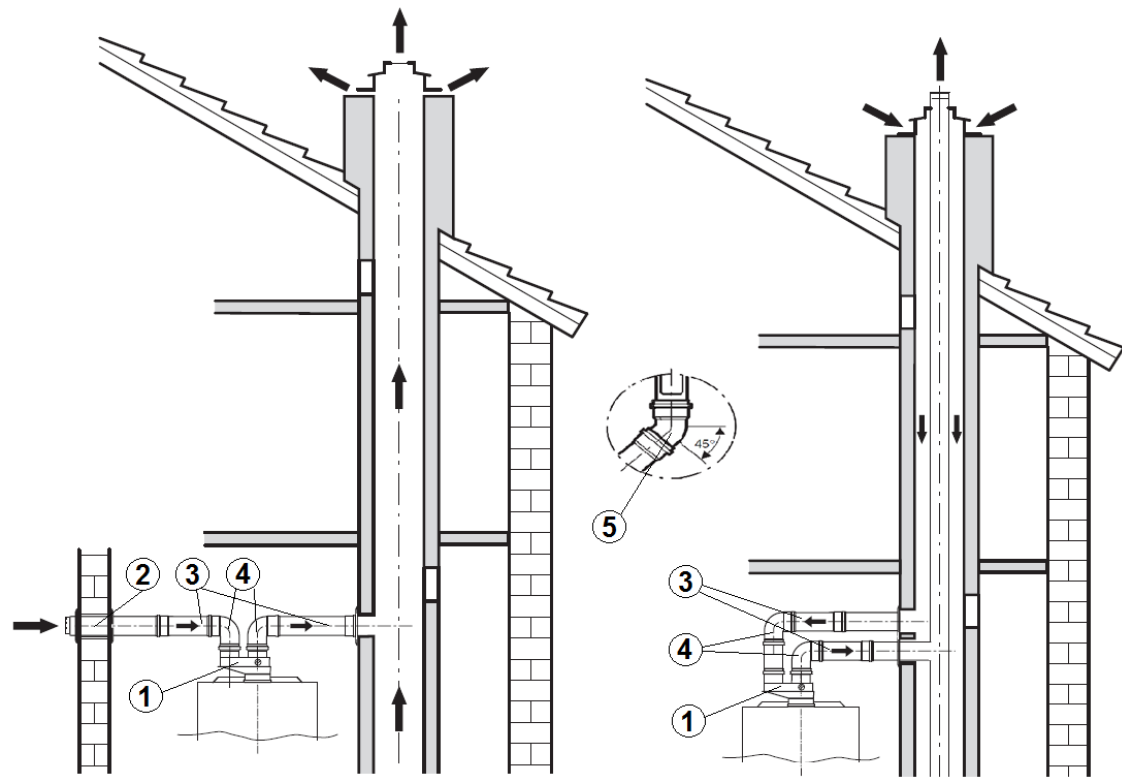
Эквивалентная длина*			
на трубе отвода дымовых газов		на трубе подачи воздуха для горения	
отвод 90°, м	отвод 45°, м	отвод 90°, м	отвод 45°, м
2	1	1	0,5

* каждое дополнительное колено уменьшает L на эквивалентную длину. Допускается предусматривать не более трех поворотов (СП42-101-2003 Г.12)

[назад к содержанию](#)

GAZ 6000

Предельные значения длины горизонтальной раздельной дымовой трубы С42/С82



С82
назад к содержанию

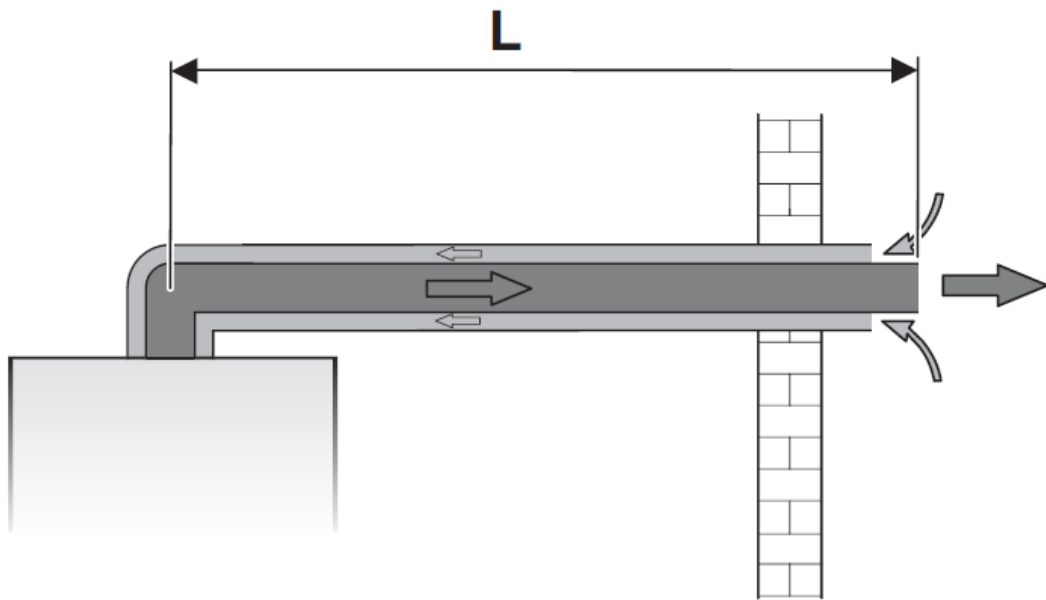
С42

№	Наименование	Артикул	Стр.	
1	Присоединительный элемент к котлу с переходом на DN80/80	7736995095A	<u>36</u>	
2	Дымоход отходящих газов DN80 с решеткой	7736995105	<u>35</u>	
3	Удлинительный элемент DN80	L=500 мм	7736995100	<u>34</u>
		L=1000 мм	7736995101	<u>34</u>
		L=2000 мм	7736995102	<u>34</u>
4	Угловое колено DN80 90°	7736995107	<u>33</u>	
5	Угловое колено DN80 45°	7736995106	<u>33</u>	

СХЕМЫ ДЫМОУДАЛЕНИЯ С12 / С32
ПРИТОК ВОЗДУХА / ОТВОД ДЫМОВЫХ
ГАЗОВ ПО КОНЦЕНТРИЧЕСКОЙ
ТРУБЕ

GAZ 6000

Предельные значения длины дымовой трубы С12 горизонтально



Тип	Мощность котла, кВт	L, м	Эквивалентная длина*	
			отвод 90°, м	отвод 45°, м
С12	12/18	4	1	0,5
	24			
	28			
	35			

* каждое дополнительное колено уменьшает L на эквивалентную длину. Допускается предусматривать не более трех поворотов (СП42-101-2003 Г.12)

[назад к содержанию](#)

GAZ 6000

Информация для заказа

№	Наименование	Артикул	Стр.
1	Дымоход концентрический DN60/100, телескопический 425-775мм, горизонтальный, комплект AZ388	7716050063	<u>41</u>
1	Дымоход концентрический DN60/100x810мм, горизонтальный комплект, AZ389	7716050064	<u>41</u>
2	Угловое колено DN60/100 90°	7736995079	<u>44</u>
2	Угловое колено DN60/100 45° (в комплекте 2 шт)	7736995071	<u>44</u>
3	Удлинительный элемент DN60/100 L=250 мм	7736995059A	<u>42</u>
3	Удлинительный элемент DN60/100 L=350 мм	7736995059	<u>42</u>
3	Удлинительный элемент DN60/100 L=500 мм	7736995063A	<u>42</u>
3	Удлинительный элемент DN60/100 L=750 мм	7736995063	<u>42</u>
3	Удлинительный элемент DN60/100 L=1000 мм	7736995067A	<u>42</u>
3	Удлинительный элемент DN60/100 L=1500 мм	7736995067	<u>42</u>
4*	Горизонтальный элемент для отвода конденсата DN60/100	7736995087	<u>45</u>

* при длине дымохода более 2м обязательно

[назад к содержанию](#)

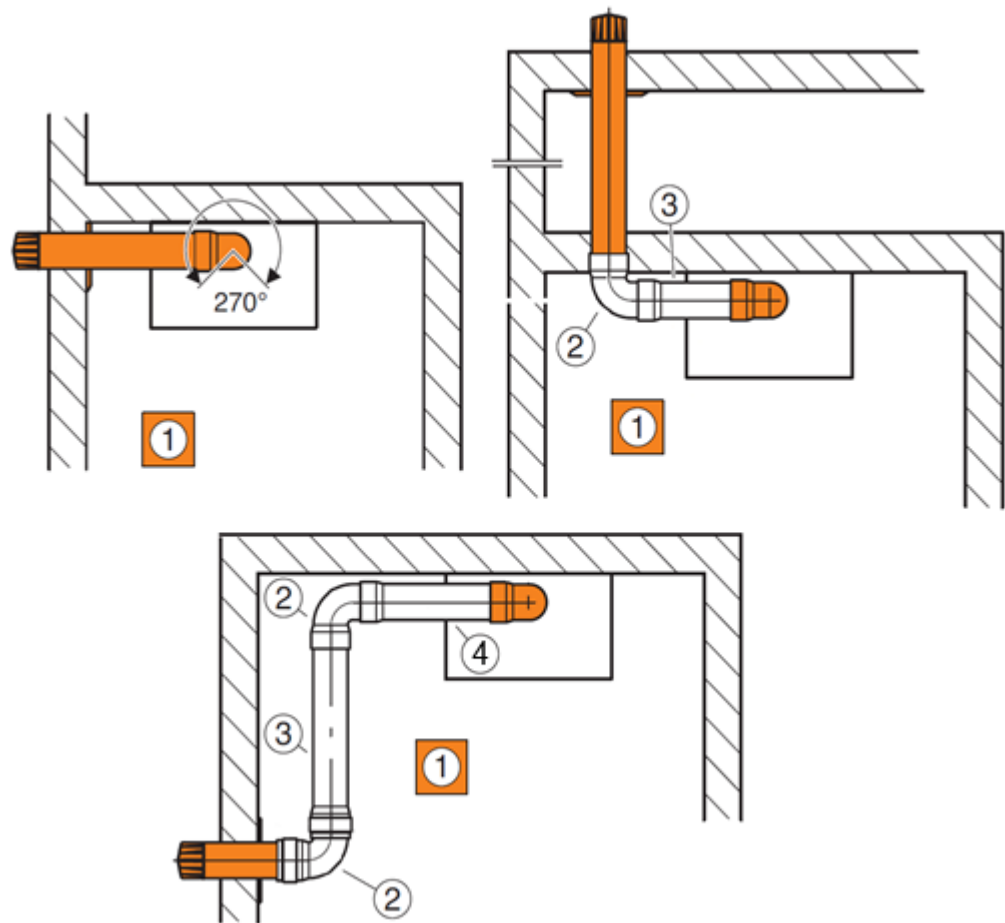


СХЕМА ДЫМОУДАЛЕНИЯ СЗ2

GAZ 6000

Предельные значения длины дымовой трубы С32 вертикально

Тип	Схематичное изображение	Мощность котла, кВт	L, м	Эквивалентная длина*	
				отвод 90°, м	отвод 45°, м
С32		12/18	8	1	0,5
		24			
		28			
		35	7		

* каждое дополнительное колено уменьшает L на эквивалентную длину. Допускается предусматривать не более трех поворотов (СП42-101-2003 Г.12)

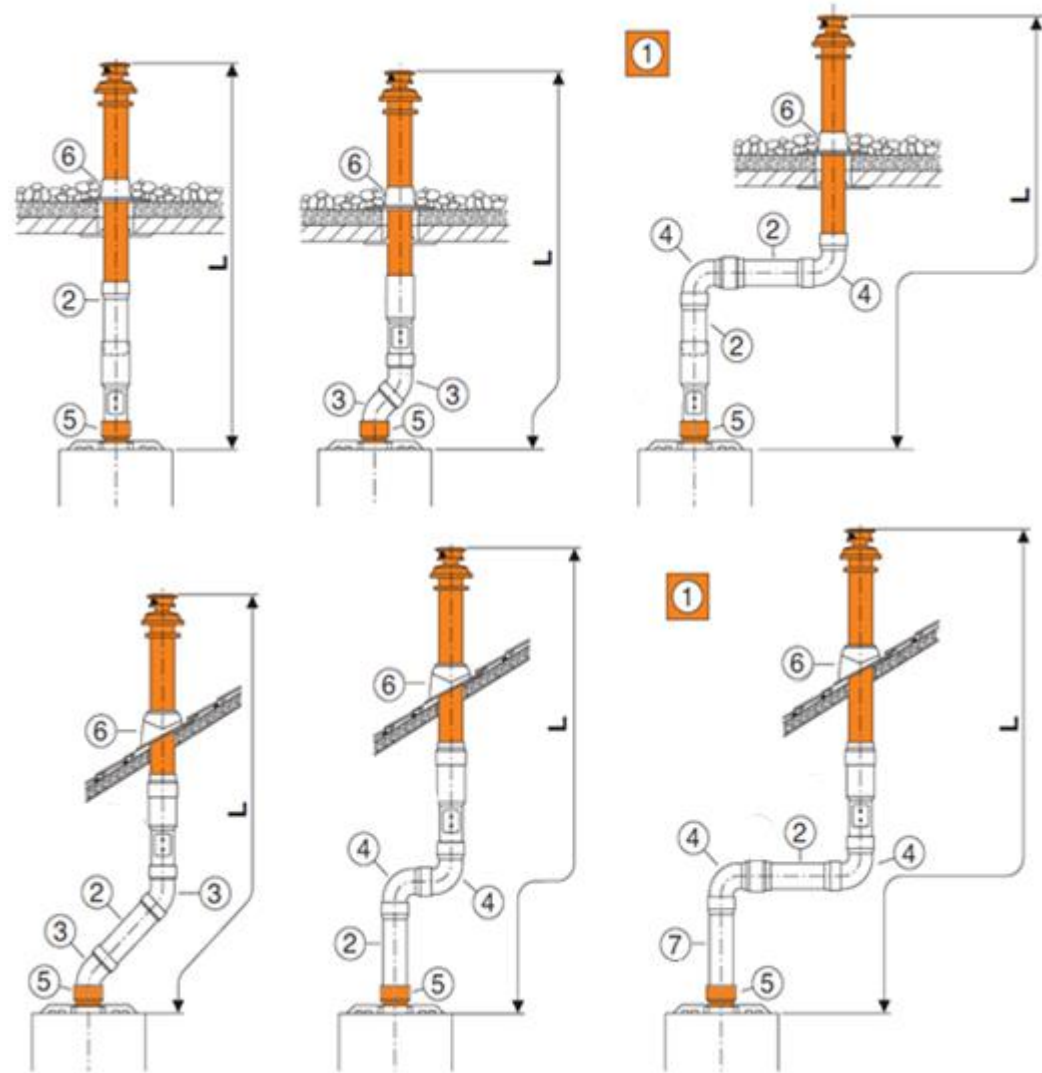
[назад к содержанию](#)

GAZ 6000

Информация для заказа

№	Наименование	Артикул	Стр.
1	Дымоход концентрический DN60/100x1465мм, вертикальный, через крышу, AZ396	7716050071	<u>43</u>
2	Удлинительный элемент DN60/100 L=250 мм	7736995059A	<u>42</u>
2	Удлинительный элемент DN60/100 L=350 мм	7736995059	<u>42</u>
2	Удлинительный элемент DN60/100 L=500 мм	7736995063A	<u>42</u>
2	Удлинительный элемент DN60/100 L=750 мм	7736995063	<u>42</u>
2	Удлинительный элемент DN60/100 L=1000 мм	7736995067A	<u>42</u>
2	Удлинительный элемент DN60/100 L=1500 мм	7736995067	<u>42</u>
3	Угловое колено DN60/100 45° (в комплекте 2 шт)	7736995071	<u>44</u>
4	Угловое колено DN60/100 90°	7736995079	<u>44</u>
5	Коаксиальное вертикальное подключение к котлу DN60/100. (входит в комплект поз. №1)	7736995075	<u>40</u>

[назад к содержанию](#)



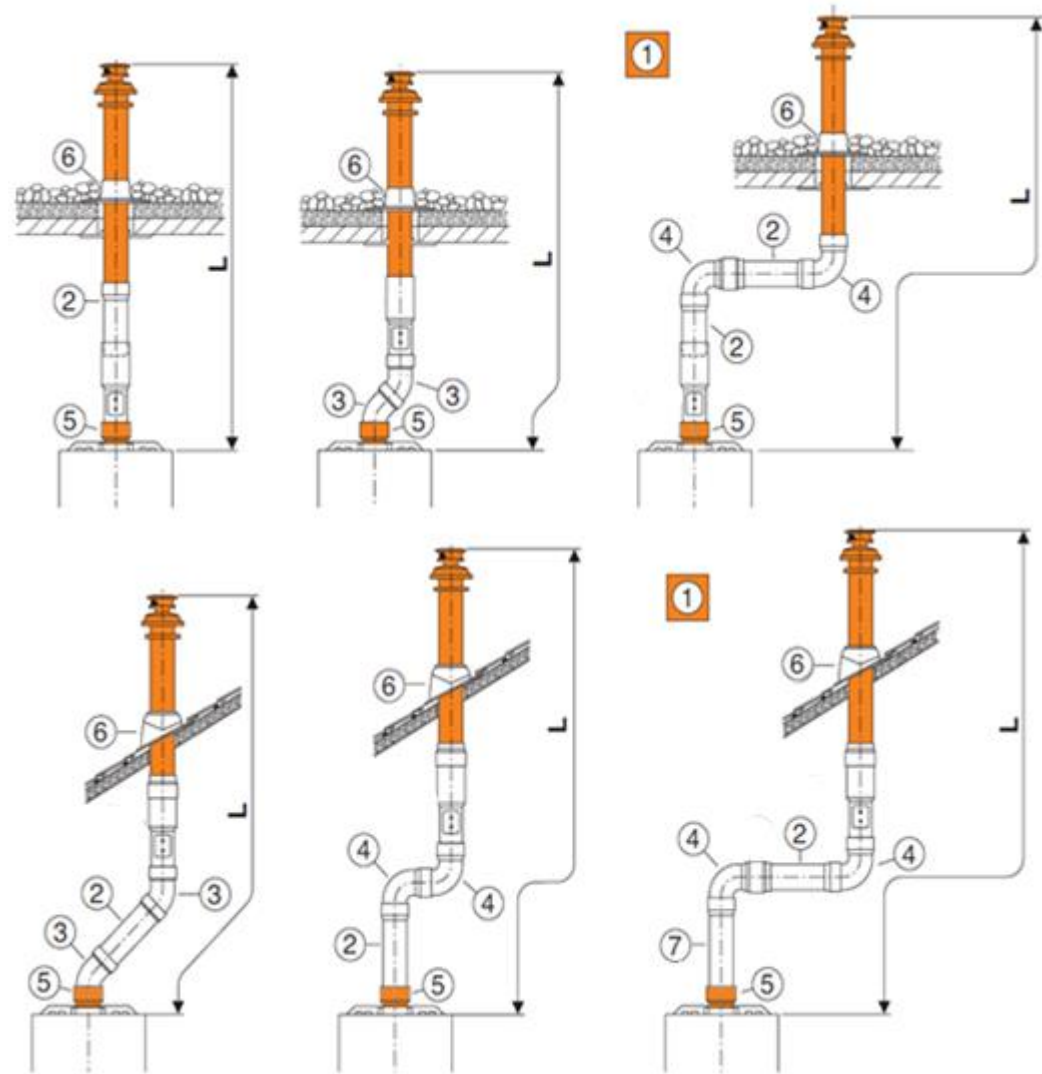
GAZ 6000

Информация для заказа

№	Наименование	Артикул	Стр.
6	Элемент с фартуком для плоской крыши		
	нерегулируемый	7738112620	<u>47</u>
	регулируемый 0° - 15°	7738112510	<u>47</u>
	Универсальная кровельная черепица, регулируемая 25° - 45°		
	красная	7738112622	<u>47</u>
черная	7738112621	<u>47</u>	
7*	Вертикальный элемент для отвода конденсата DN60/100	7736995089	<u>46</u>

* при длине дымохода более 2м обязательно

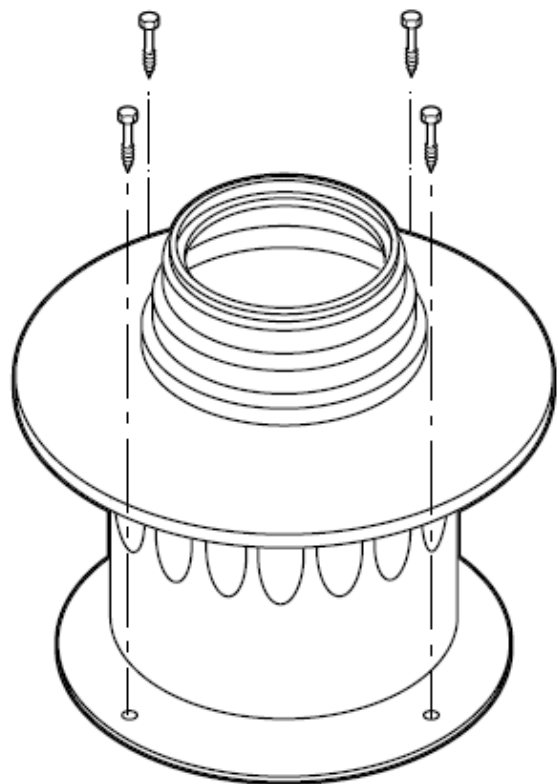
[назад к содержанию](#)



ЭЛЕМЕНТЫ ДЫМОУДАЛЕНИЯ DN80

GAZ 6000

Переходник в системе отвода дымовых газов для схемы дымоудаления В22 (DN60/100 → DN80)



Арт. 7716050000

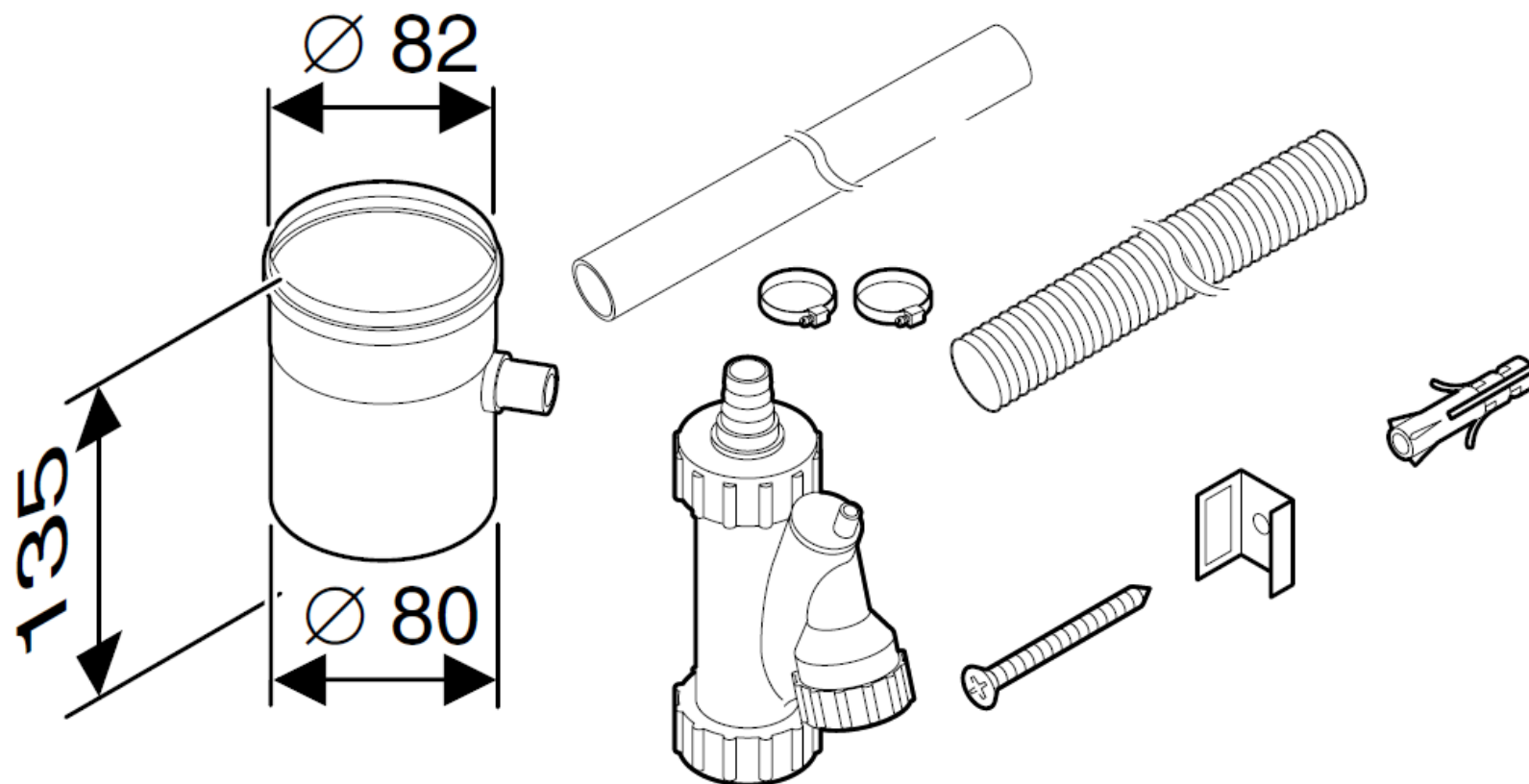
[назад к содержанию](#)

Дополнительно заказать:

	Дроссельная диафрагма для схемы дымоудаления В22 (для котлов до 35 кВт)	7736995123
	Дроссельная диафрагма для схемы дымоудаления В22 (для котлов 35 кВт)	7736900818

GAZ 6000

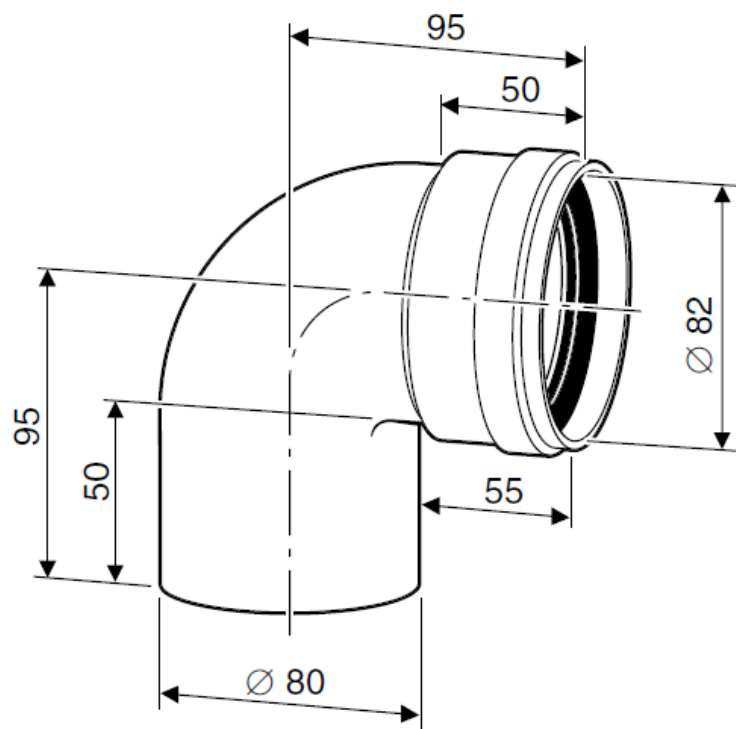
Элемент для отвода конденсата арт. 7736995103



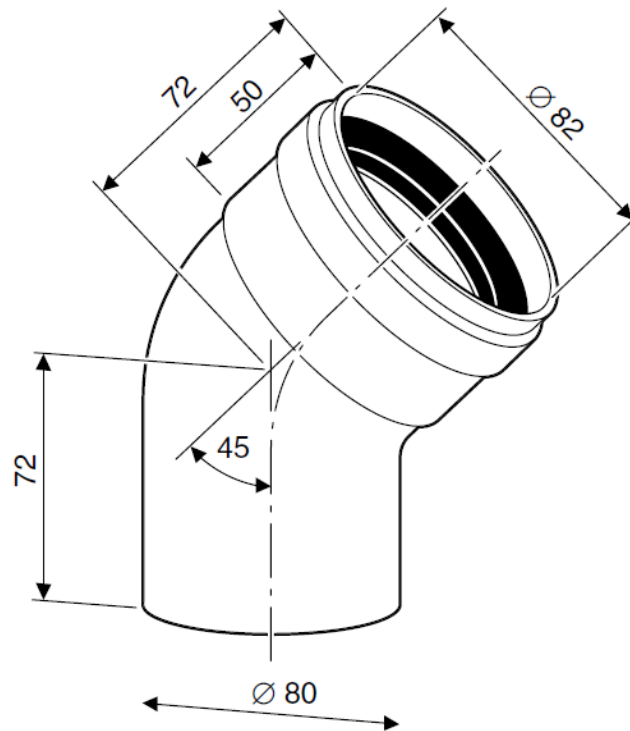
[назад к содержанию](#)

GAZ 6000

Угловое колено DN80



DN80 90° арт. 7736995107

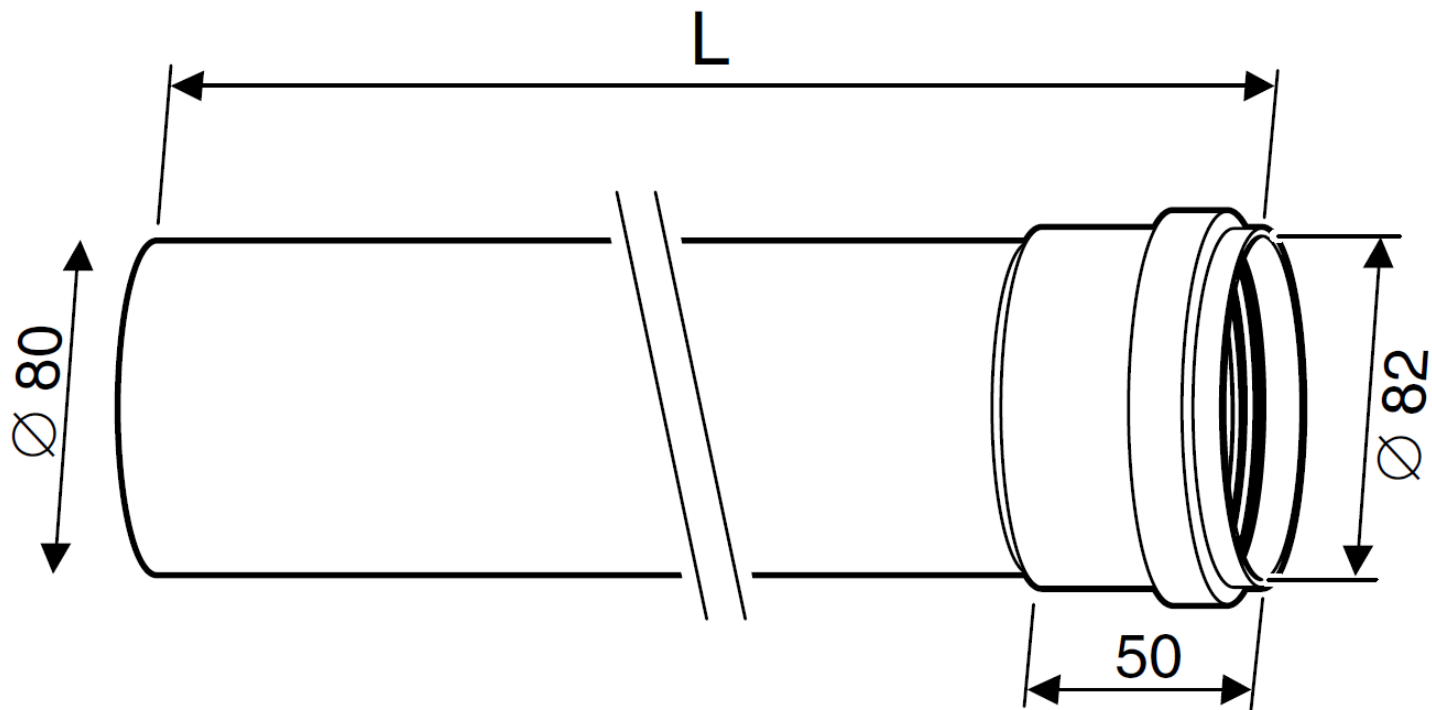


DN80 45° арт. 7736995106

[назад к содержанию](#)

GAZ 6000

Удлинительный элемент DN80

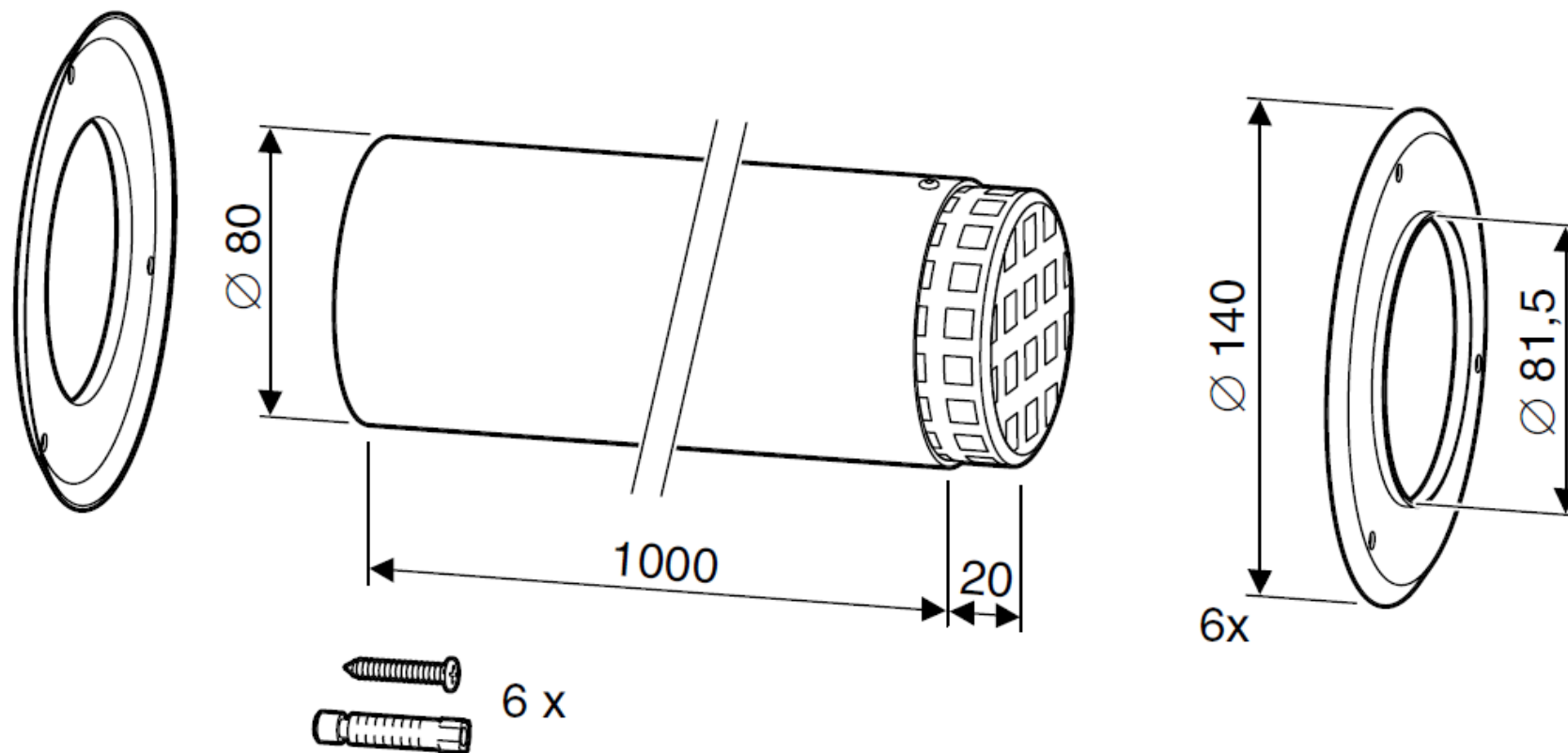


Наименование	Артикул
DN80 L=500 мм	7736995100
DN80 L=1000 мм	7736995101
DN80 L=2000 мм	7736995102

[назад к содержанию](#)

GAZ 6000

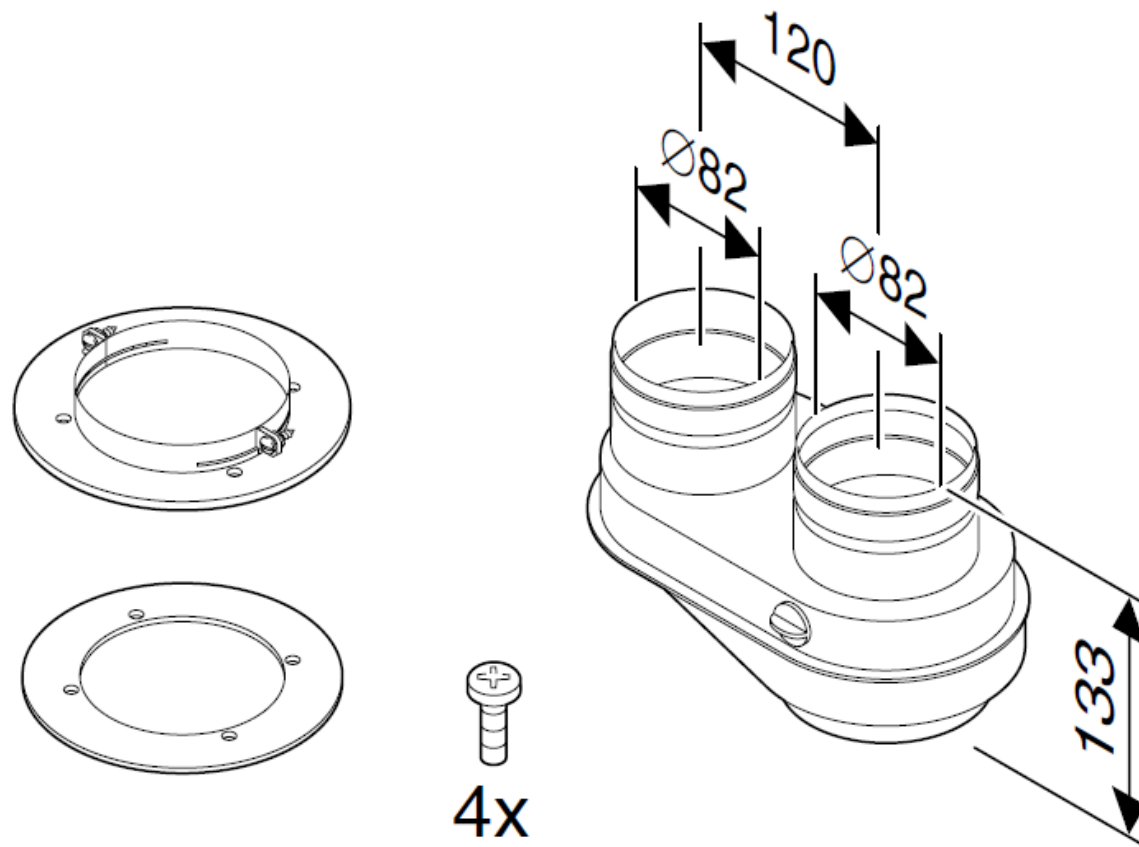
Дымоход отходящих газов DN80 с решеткой арт. 7736995105



[назад к содержанию](#)

GAZ 6000

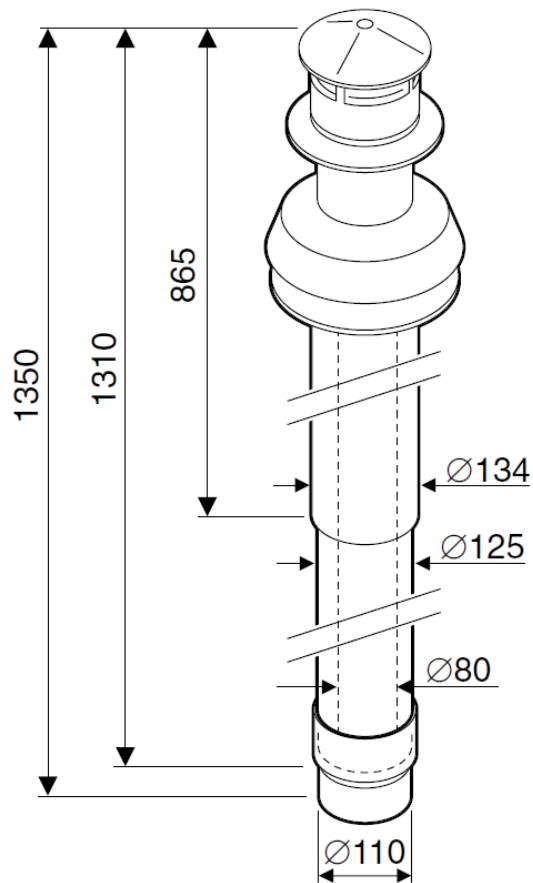
Присоединительный элемент к котлу с переходом на DN80/80 арт. 7736995095A



[назад к содержанию](#)

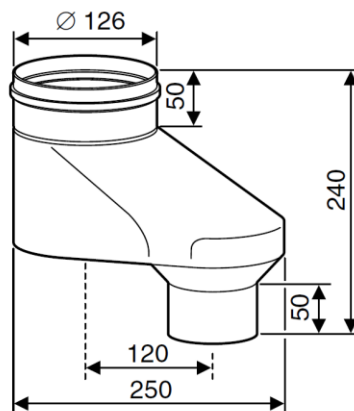
GAZ 6000

Дымоход концентрический DN80/110x1350мм, вертикальный, черный, AZ404 арт. 7716050080



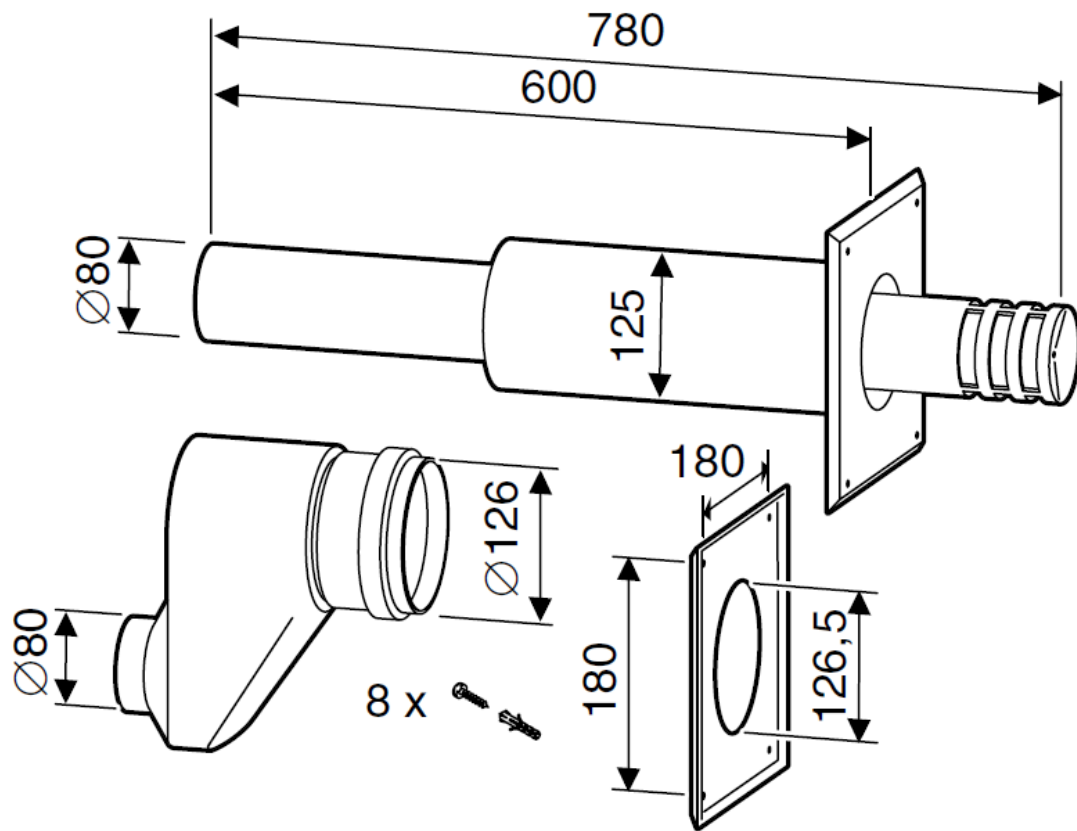
[назад к содержанию](#)

Вертикальный адаптер DN80/80 на DN80/125
арт. 7719001027



GAZ 6000

Горизонтальный комплект для отвода дымовых газов через наружную стену DN80/80 на DN80/125
арт. 7736995097

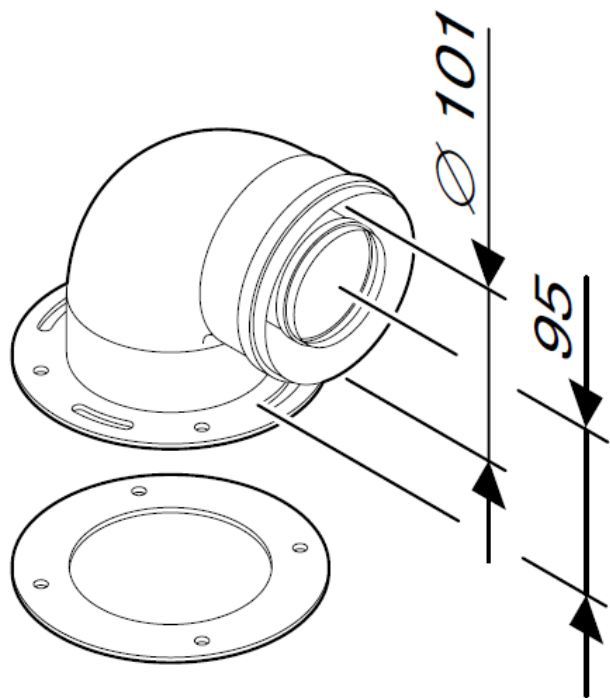


[назад к содержанию](#)

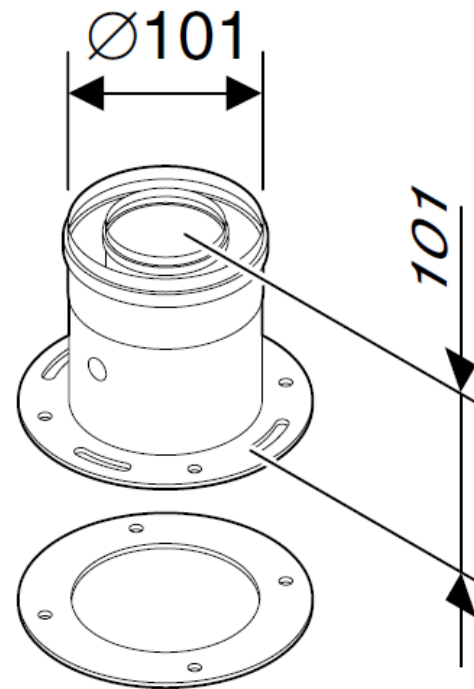
ЭЛЕМЕНТЫ ДЫМОУДАЛЕНИЯ.
ПРИТОК ВОЗДУХА / ОТВОД ДЫМОВЫХ
ГАЗОВ ПО КОНЦЕНТРИЧЕСКОЙ
ТРУБЕ DN60/100

GAZ 6000

Коаксиальное подключение к котлу DN60/100.



Угловое 90 град.
арт. 7716050188

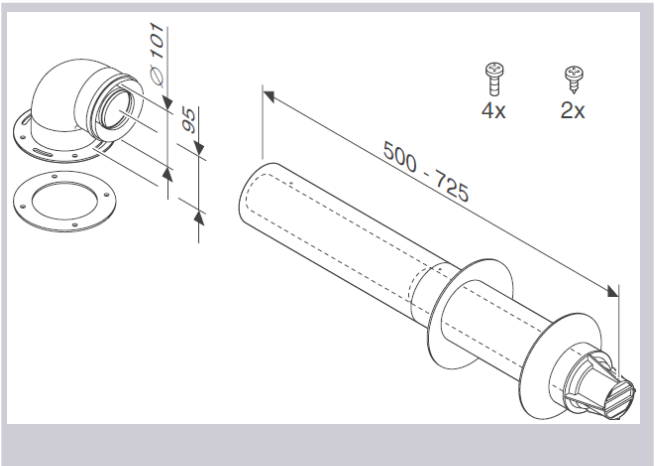
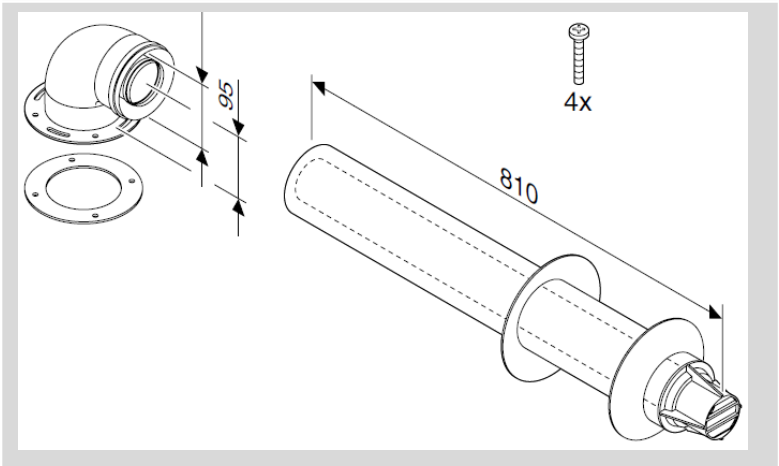
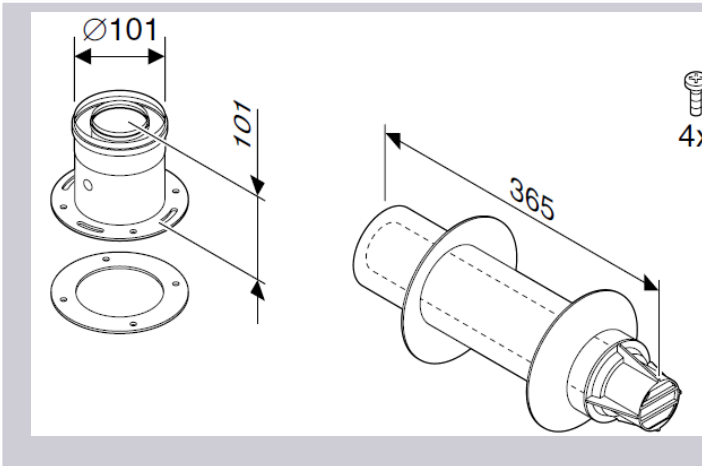


Вертикальное
арт. 7736995075

[назад к содержанию](#)

GAZ 6000

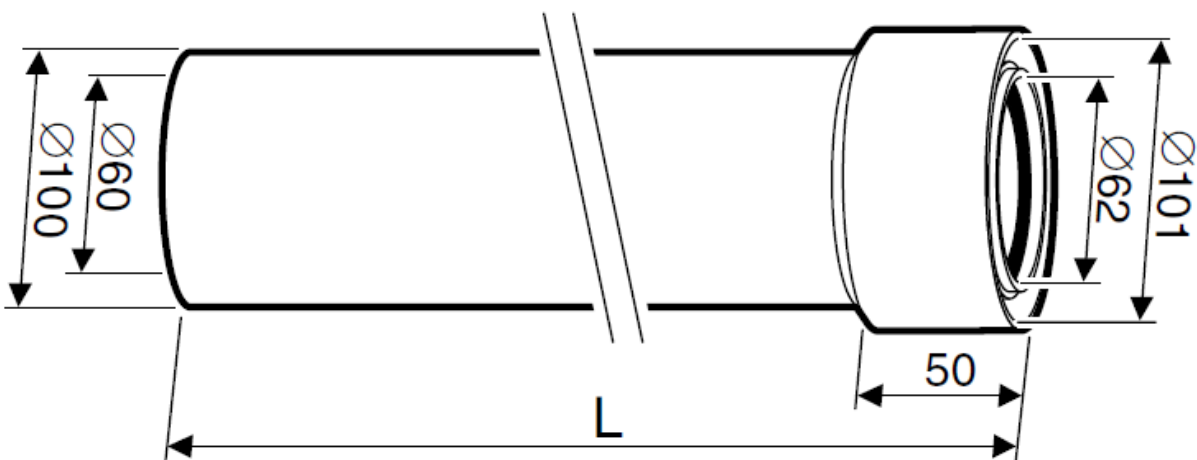
Горизонтальные комплекты DN60/100.

Телескопический горизонтальный комплект	Горизонтальный комплект	Горизонтальный дымоход с подключением к котлу
L=425-725 мм	L=810 мм	L=365 мм
Арт. 7716050063	Арт. 7716050064	Арт. 7736995083
		

[назад к содержанию](#)

GAZ 6000

Удлинительный элемент DN60/100

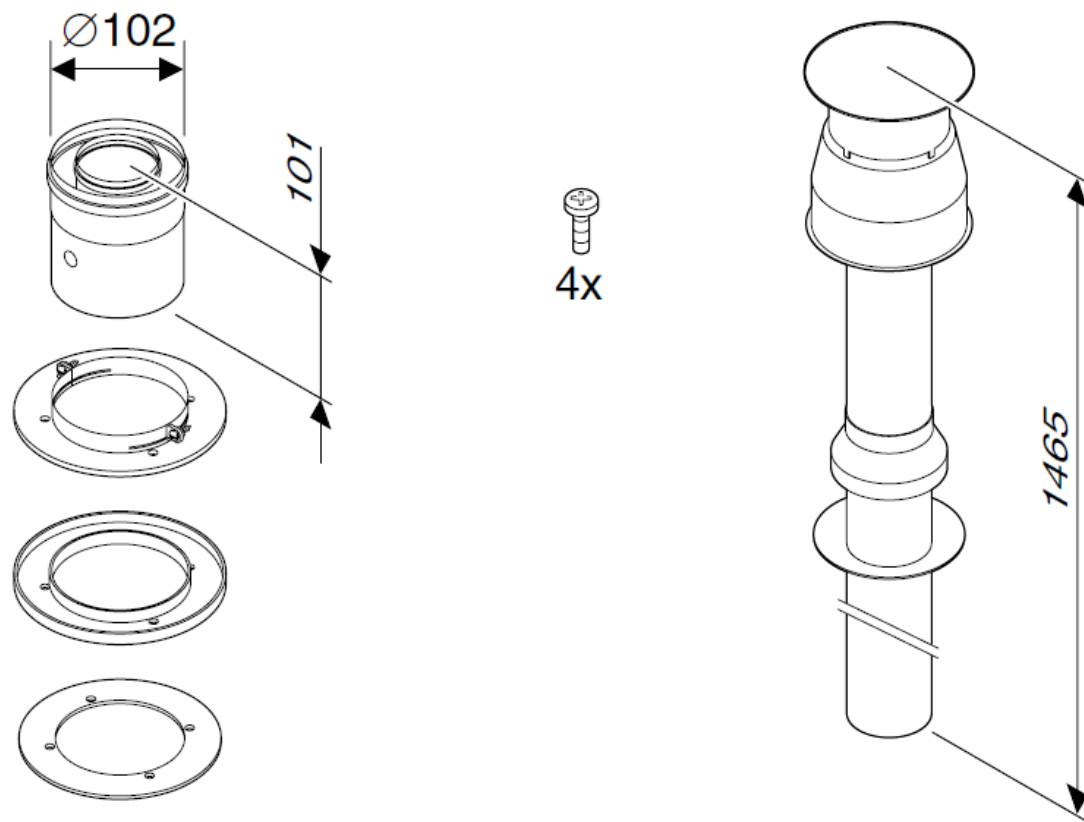


Наименование	Артикул
DN60/100 L=250 мм	7736995059A
DN60/100 L=350 мм	7736995059
DN60/100 L=500 мм	7736995063A
DN60/100 L=750 мм	7736995063
DN60/100 L=1000 мм	7736995067A
DN60/100 L=1500 мм	7736995067

[назад к содержанию](#)

GAZ 6000

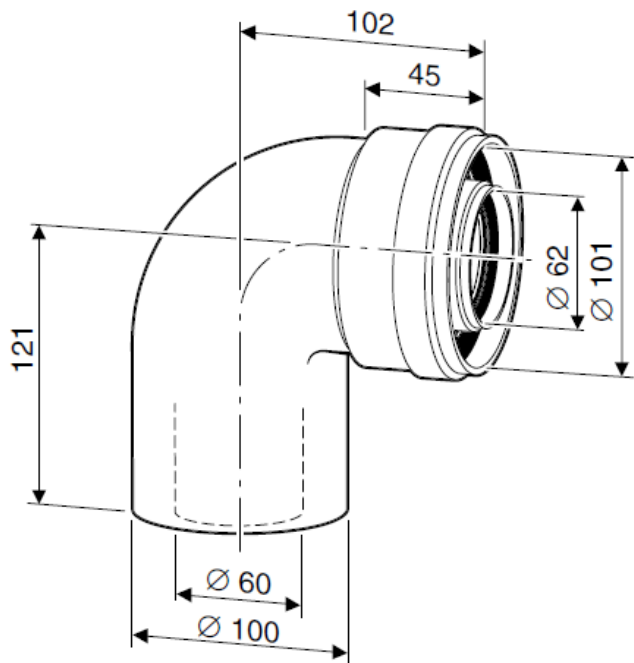
Дымоход концентрический DN60/100x1465мм, вертикальный, через крышу, AZ396
арт. 7716050071.



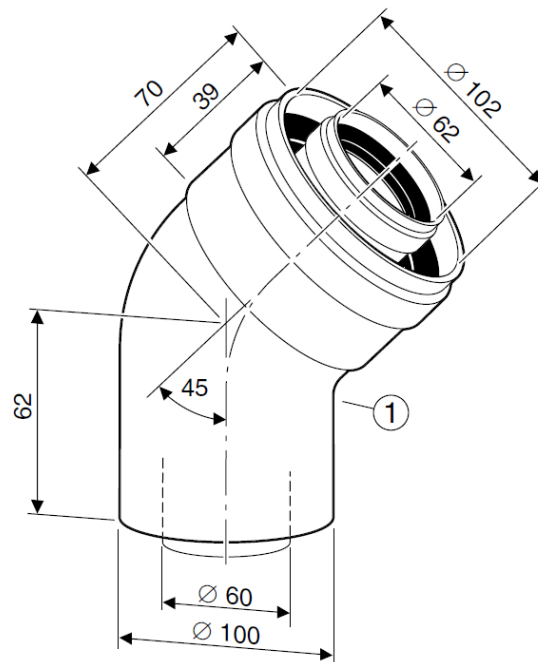
[назад к содержанию](#)

GAZ 6000

Угловое колено DN60/100



DN60/100 90°
арт. 7736995079

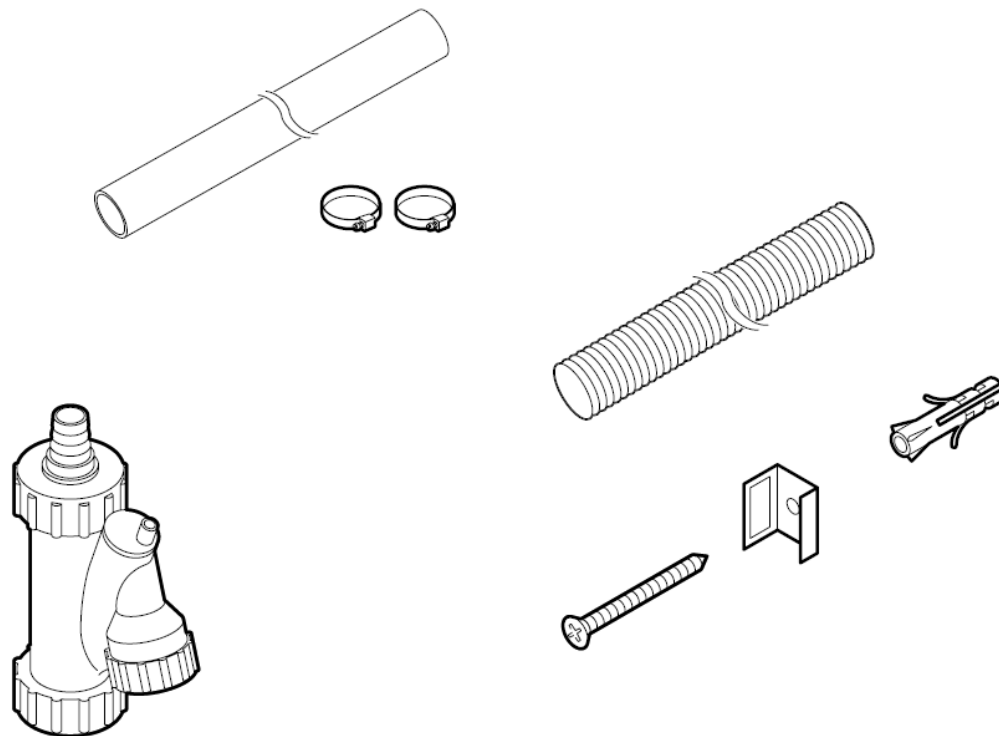
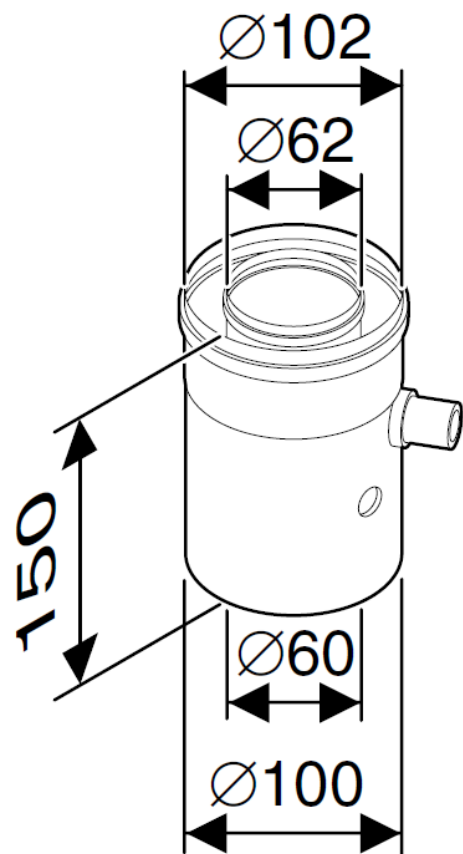


DN60/100 45°
арт. 7736995071
(в комплекте 2 шт)

[назад к содержанию](#)

GAZ 6000

Горизонтальный элемент для отвода конденсата DN60/100 арт. 7736995087



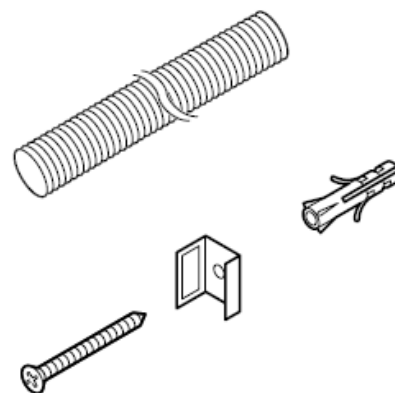
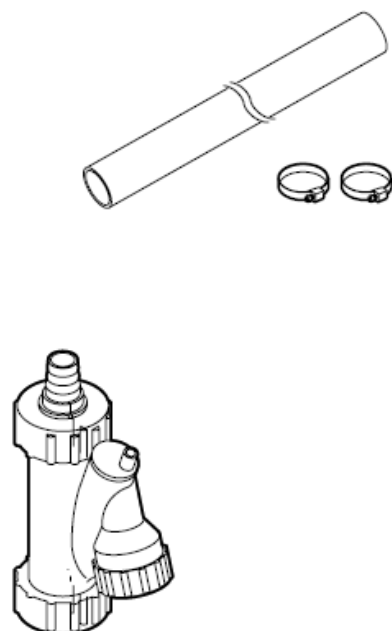
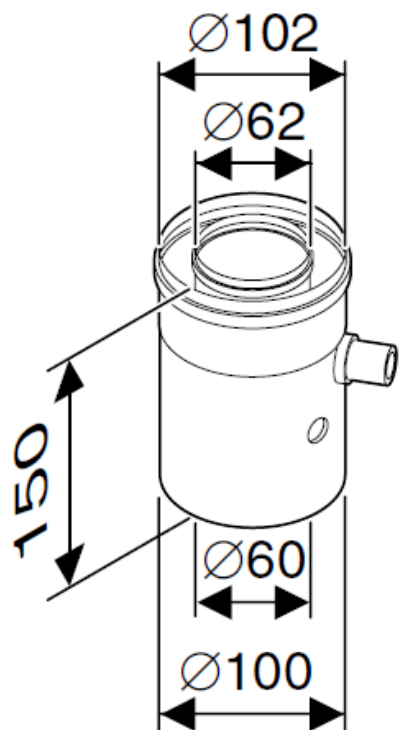
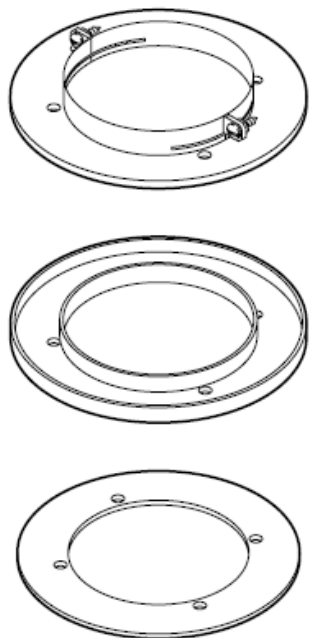
[назад к содержанию](#)

GAZ 6000

Вертикальный элемент для отвода конденсата DN60/100 арт. 7736995089



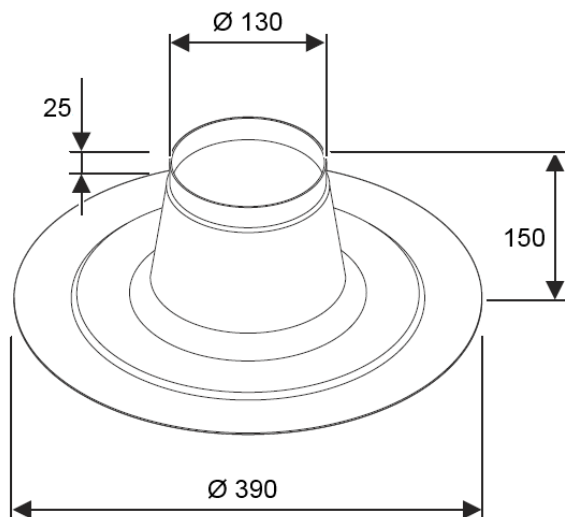
4x



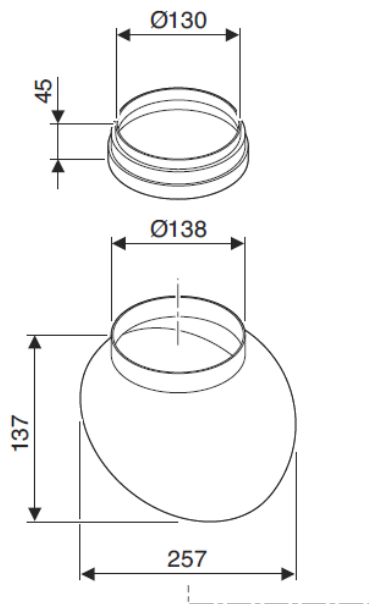
[назад к содержанию](#)

GAZ 6000

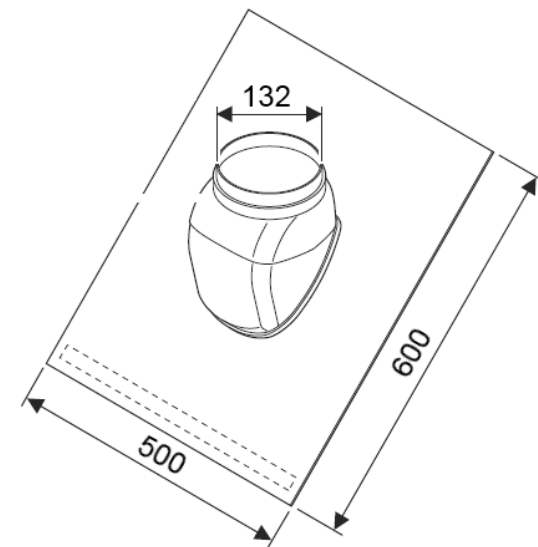
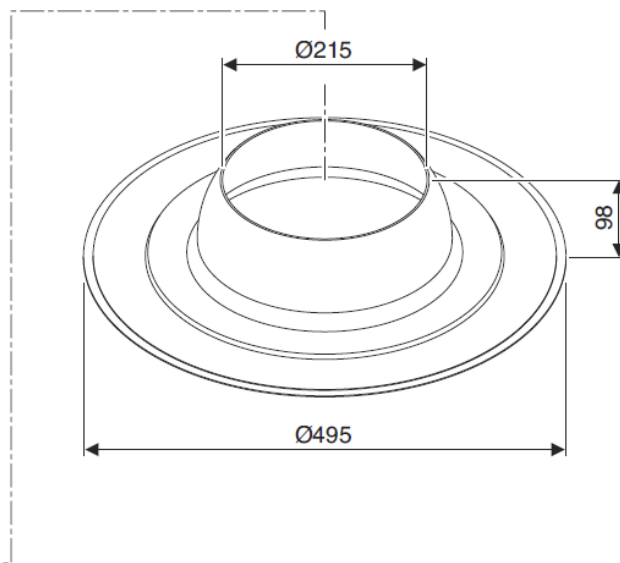
Кровельная черепица



Элемент FC-060_80, для $\text{Ø}125$, с фартуком для плоской крыши, высота 150мм, нерегулируемый, арт. **7738112620**



Элемент FC-060_80, для $\text{Ø}125$, с фартуком для плоской крыши, высота 120мм, регулируемый $0^\circ - 15^\circ$, арт. **7738112510**



Универсальная кровельная черепица FC-060_80, для систем $\text{Ø}125$, $25-45^\circ$, арт. **7738112622/7738112621**

[назад к содержанию](#)

СПАСИБО ЗА ВНИМАНИЕ



BOSCH Parkhaus