



## Инструкция по эксплуатации изделия УЧАГ ДЛЯ КАЗАНА/КОТЛА

### Комплектация:

1. Корпус учага 1 шт.
2. Ящик зольный 1 шт.
3. Ножка 4 шт.
4. Кочерга 1 шт.

На учагах для казанов 15, 22, 28 литров используются 3 подставки, оберегающие коробку от деформации

### Сборка и эксплуатация:

Вынуть из корпуса кочергу и ножки, затем вставить ножки (3) в пазы на дне корпуса (см. схему) и установить учаг в устойчивом положении. Уложить твердое топливо (дрова, древесный уголь) не более 1/3 высоты корпуса изделия. Установить казан/котел на учаг. Перед розжигом учага, выдвинуть зольный ящик (2) для обеспечения подачи воздуха в зону горения через отверстия на дне учага. Разжечь учаг и закрыть дверцу. В процессе горения топлива для регулировки уровня пламени используется зольный ящик. При недостаточном уровне пламени в процессе эксплуатации выдвинуть зольный ящик.

### Меры предосторожности:

**ОБЯЗАТЕЛЬНО СОБЛЮДАЙТЕ ПРАВИЛА ПОЖАРНОЙ БЕЗОПАСНОСТИ!**

Изделие предназначено для эксплуатации на открытом воздухе.

**ВНИМАНИЕ!** В процессе эксплуатации поверхности изделия нагреваются, для защиты от ожогов рекомендуется пользоваться перчатками или рукавицами.

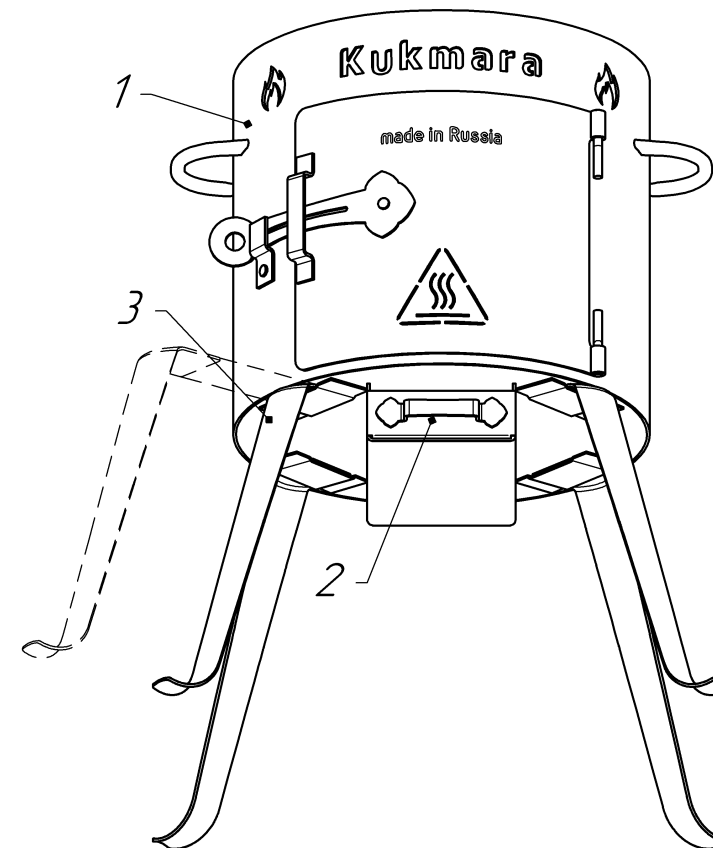


Схема сборки учага