



Инструкция по эксплуатации изделия УЧАГ ДЛЯ КАЗАНА/КОТЛА

Комплектация:

- | | |
|-----------------|-------|
| 1. Корпус учага | 1 шт. |
| 2. Ящик зольный | 1 шт. |
| 3. Ножка | 4 шт. |
| 4. Кочерга | 1 шт. |

На учагах для казанов 15, 22, 28 литров используются 3 подставки, оберегающие коробку от деформации

Сборка и эксплуатация:

Вынуть из корпуса кочергу и ножки, затем вставить ножки (3) в пазы на дне корпуса (см. схему) и установить учаг в устойчивом положении. Уложить твердое топливо (дрова, древесный уголь) не более 1/3 высоты корпуса изделия. Установить казан/котел на учаг. Перед розжигом учага, выдвинуть зольный ящик (2) для обеспечения подачи воздуха в зону горения через отверстия на дне учага. Разжечь учаг и закрыть дверцу. В процессе горения топлива для регулировки уровня пламени используется зольный ящик. При недостаточном уровне пламени в процессе эксплуатации выдвинуть зольный ящик.

Меры предосторожности:

ОБЯЗАТЕЛЬНО СОБЛЮДАЙТЕ ПРАВИЛА ПОЖАРНОЙ БЕЗОПАСНОСТИ!

Изделие предназначено для эксплуатации на открытом воздухе.

ВНИМАНИЕ! В процессе эксплуатации поверхности изделия нагреваются, для защиты от ожогов рекомендуется пользоваться перчатками или рукавицами.

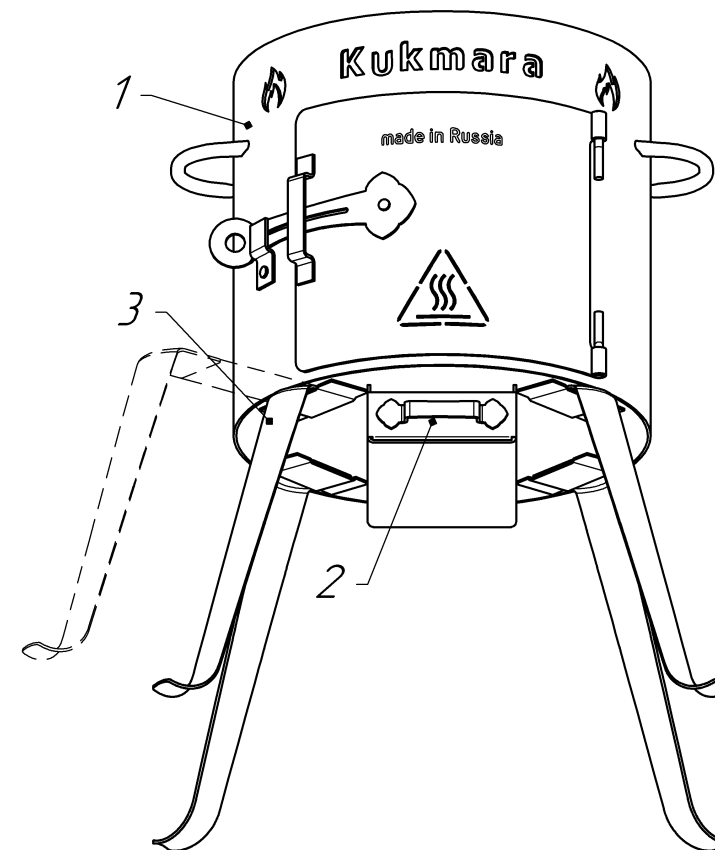


Схема сборки учага