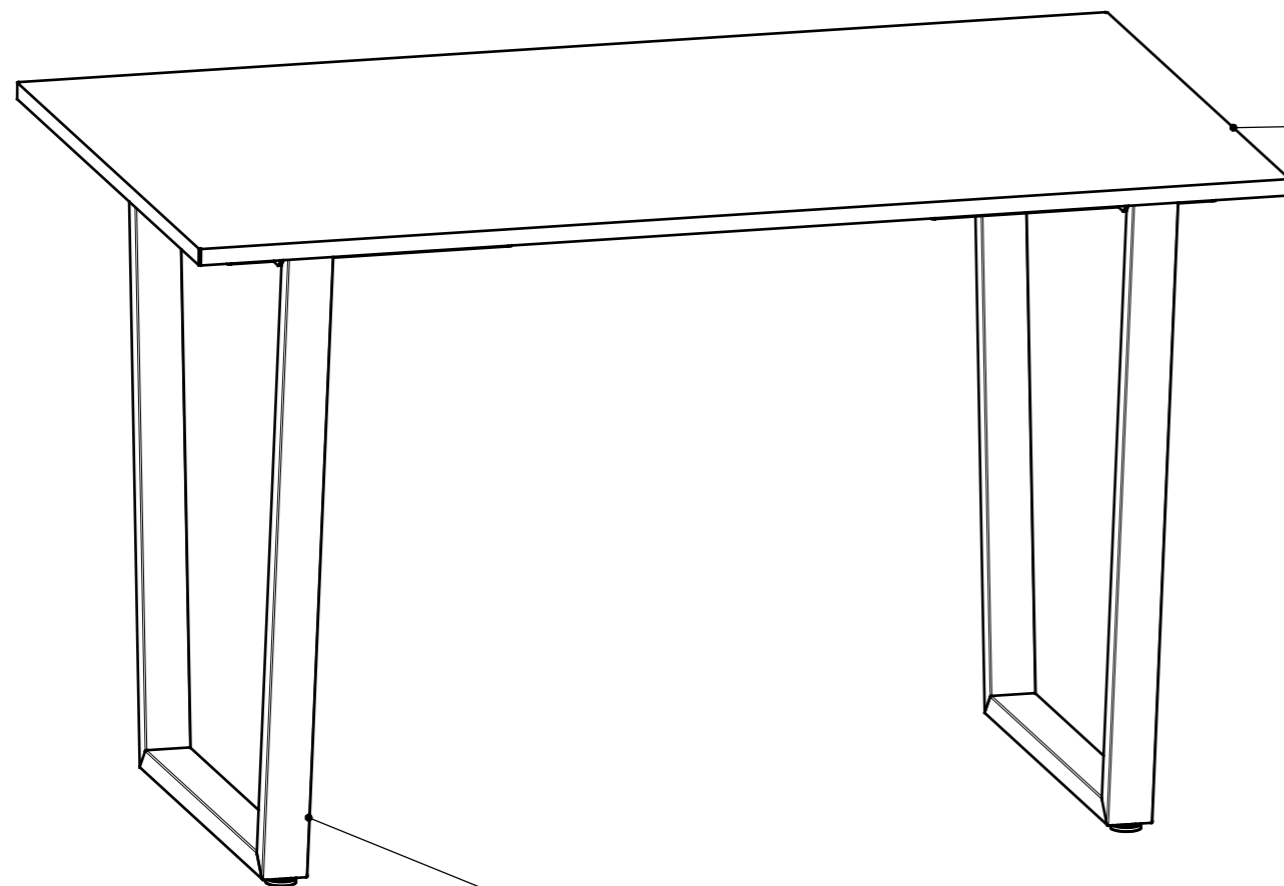


0

2221-000000СБ



			Документация		
		2221-000000СБ	Сборочный чертеж		
			Сборочные единицы		
A4	1	459-000000_1200X700_35X16	Комплект опор Узльс (620)	1	
			Детали		
	2	2221-000001	Столешница 1200x700x18	1	

2

1

- * Размеры для справок.
- Покрытие: краска порошковая эпоксидно-полиэфирная, RAL (цвет).
- Остальные технические требования по СТБ 1022-96.

Имя файла модели 2221-000000
Имя файла чертежа 2221-000000

					2221-000000СБ			0	
					Стол Узльс (Л18) (1200x700) (1200x700)		Лит.	Масса	Масштаб
Изм.	Лист	N докум.	Подп.	Дата			A	9.83	1:8
Разраб.		*		21.01.20					
Проб.									
Т.контр.							Лист 1	Листов 2	
Н.контр.							ЧПУП "Милвуд"		
Утв.									

Копировал:

Формат А3

Перф. примен.

Справ. □

Подп. и дата

Инд. дубл.

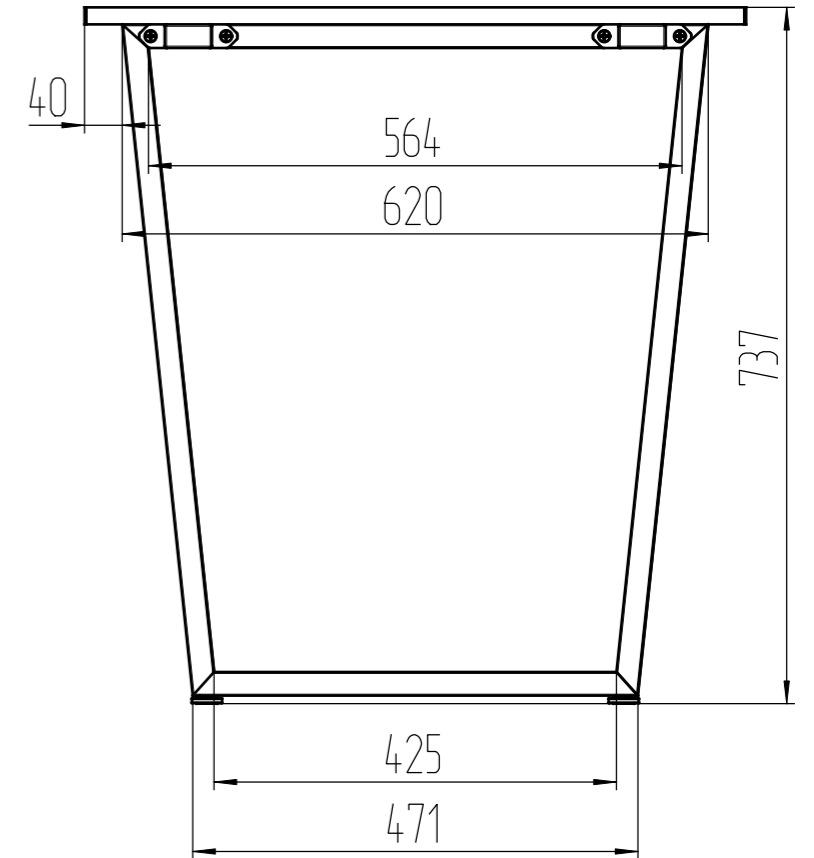
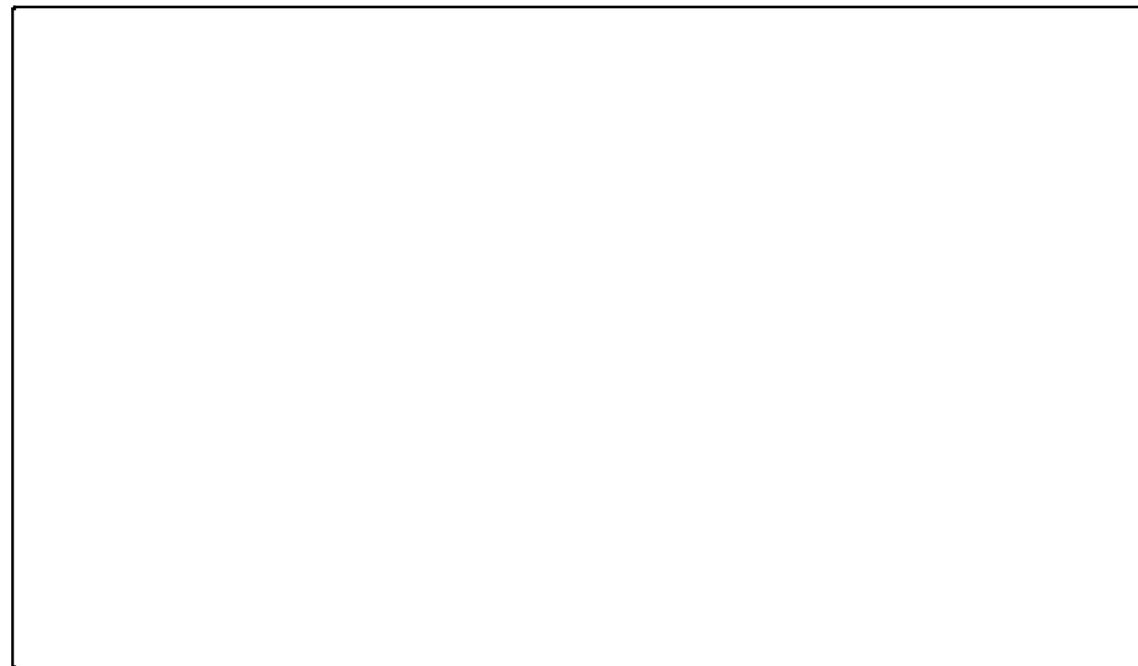
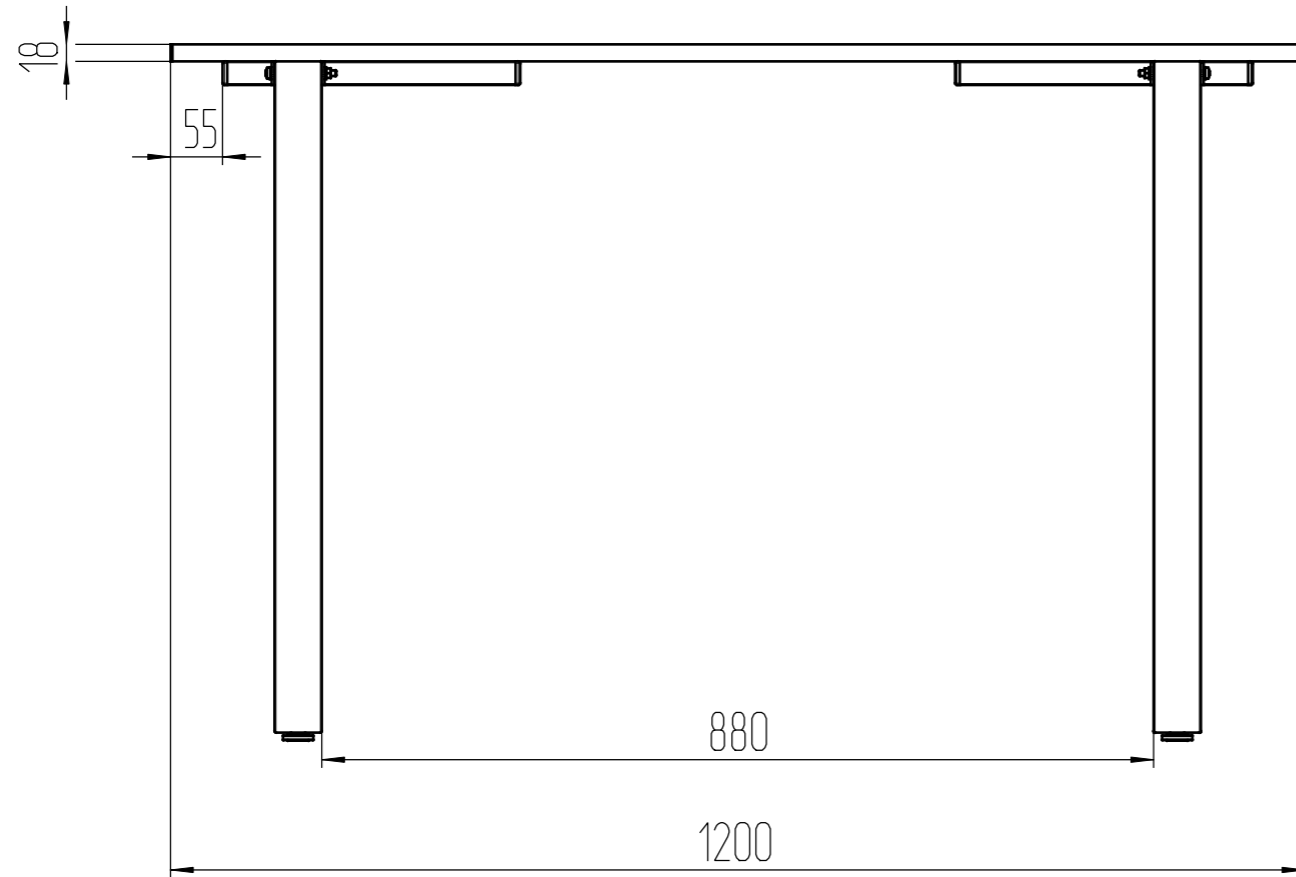
Взаим. инд.

Подп. и дата

Инд. дубл.

0

2221-000000СБ



ИФН подл.	Подп. и дата	Взам.ИФН	ИФН дубл.	Подп. и дата

Имя файла модели	2221-000000
Имя файла чертежа	2221-000000

Изм.	Лист	N докум.	Подп.	Дата	2221-000000СБ	0	Лист
							2

Копировал:

Формат А3