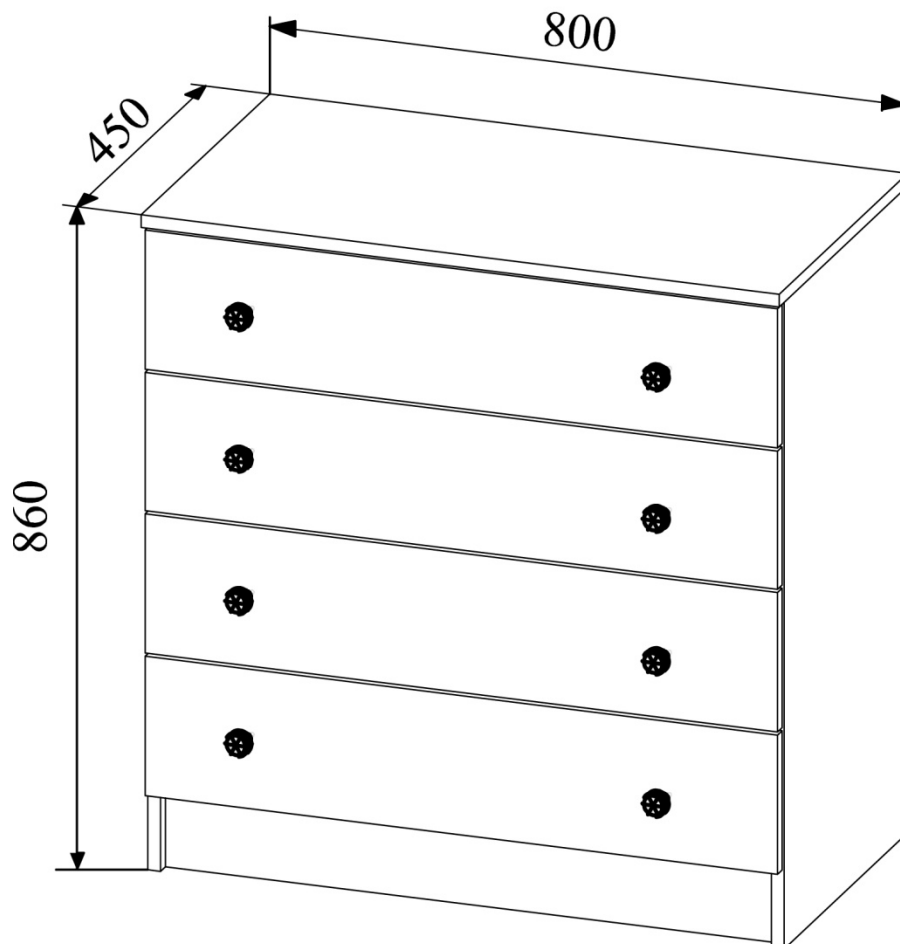




Мебель модульная Комод КМД 800.1

Размеры (В×Ш×Г) 860×800×450мм











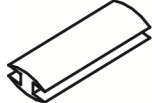


ООО "Мебельная фабрика Система"
Московская область, г. Люберцы, Котельнический проезд, д.25

Деталировка

№	Наименование	Размер деталей, мм	Кол-во, шт	№ упаковки	№	Наименование	Размер деталей, мм	Кол-во, шт	№ упаковки
ЛДСП									
1	Боковина левая	843-424	1	Уп.1	7	Вязка ящика	120-711	4	Уп.1
2	Боковина правая	843-424	1	Уп.1		ЛДВП белая			
3	Цоколь	768-80	1	Уп.1	8	Дно ящика	739-402	4	Уп.1
4	Планка нижняя	768-72	1	Уп.1	9	Задняя стенка	796-402	2	Уп.1
4а	Планка верхняя	768-72	1	Уп.1		МДФ			
5	Бок ящика левый	120-400	4	Уп.1	10	Крышка	802-450	1	Уп. Фасад
6	Бок ящика правый	120-400	4	Уп.1	11	Фасад	188-796	4	Уп. Фасад

Комплектация фурнитуры

12	Евровинт 6×50мм	13	Евроключ		14	Саморез 3,5×16мм	15	Стяжка эксцентриковая		16	Шток для стяжки эксцентриковой			
														
8 шт.		1 шт.		32 шт.		24 шт.		24 шт.						
17	Опора-наконечник	18	Гвоздь	19	Заглушка		20	Направляющие шариковые 400мм		21	Саморез 4×30мм	22	Брус соединительный	
														
4 шт.		0,07 кг		Евр.	8	Эксц.	16	4 компл.		3 шт.		0,765 м.п. – 1шт		
23	Ручка	входит в упаковку фасадов			8 шт.									

* Предприятие–изготовитель оставляет за собой право на замену материалов, фурнитуры и метизов на аналогичные, не ухудшающие качество изделия.

Перед сборкой внимательно ознакомьтесь с данной инструкцией, проверьте комплектность деталей и фурнитуры. Для сборки элементов желательно воспользоваться помощью квалифицированных специалистов.

Работы проводите на жесткой ровной поверхности. Во избежание появления царапин, укройте ее мягким подстилочным материалом, в качестве которого можно использовать упаковку. Для работы вам понадобится евроключ (имеется в комплекте), крестовая отвертка, шуруповерт, молоток.

После сборки корпуса, прежде чем закрепить задние стенки из ЛДВП необходимо измерить диагонали короба и, в случае расхождения, следует их выровнять, для того, чтобы в дальнейшем не нарушить геометрию готового изделия.

СБОРКА

1. На Боковины(1,2) по разметке прикрепите полозья направляющих(20) при помощи саморезов 3,5×16мм(14).
2. В отверстия в нижней части Боковин (1,2) вкрутите по 2 штока от стяжки эксцентриковой(16)(рис.1,5).
3. В отверстия в нижней Планке(4) и в Цоколе(3) вставьте эксцентриковые стяжки(15).
4. Соедините Боковины (1,2) с Цоколем(3) и Планкой(4) и затяните эксцентрик по часовой стрелке до упора (рис.6).
5. При помощи саморезов 4×30(21) присоедините Планку (4а) к Задней части Крышки(10) (рис. 2).
6. В отверстия в Боковинах(1,2) вставьте эксцентриковые стяжки(15). В отверстия в Крышке(10) вкрутите 4 штока от стяжки эксцентриковой(16)(рис.1,5). Установите крышку на каркас Комода и затяните эксцентрик по часовой стрелке до упора (рис.6).
7. Уложите каркас на пол лицевой стороной вниз, измерьте диагонали, они должны быть равны.
8. Соедините между собой Задние стенки(9) при помощи соединителя ДВП(22). Прибейте задние стенки (9) к Боковинам(1,2) и Планкам(4,4а) при помощи гвоздей(18).
9. На нижний торец Боковин(1,2) прибейте опоры-наконечники(17) при помощи гвоздей(18).
10. Установите каркас в вертикальное положение.
11. Соберите ящики по схеме ниже и установите их на место.
12. По окончании сборки на шляпки евровинтов и эксцентрики установите декоративные заглушки(19).

Рис.1 Сборка каркаса

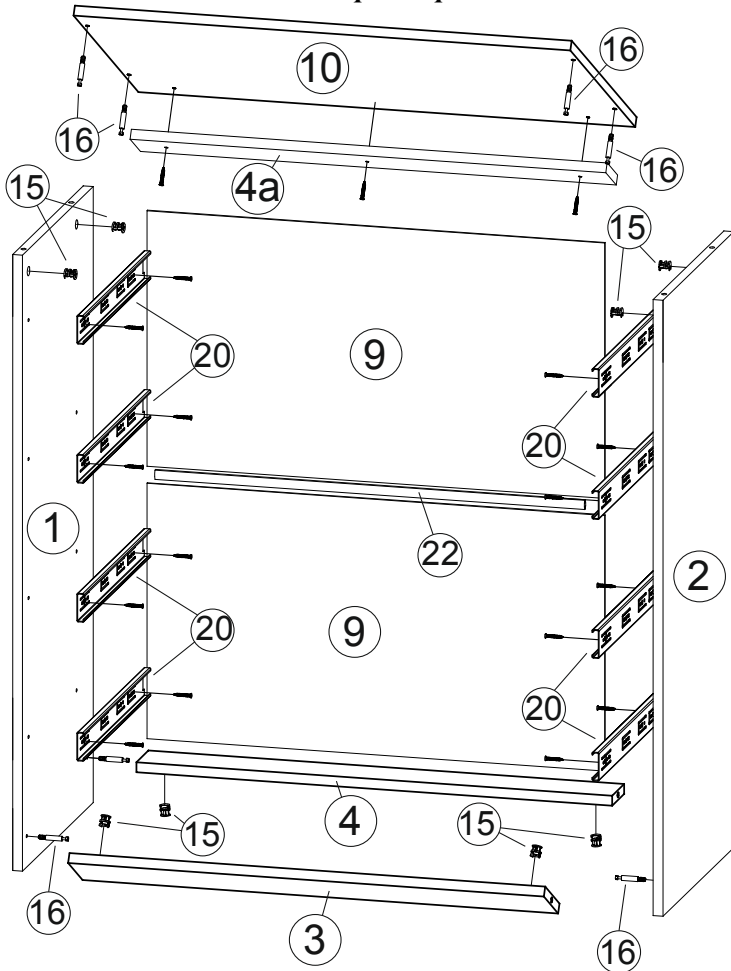


Рис.2 Монтаж Планки(4а) на Крышку(10)

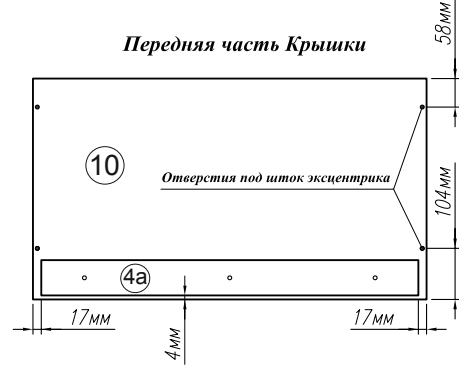
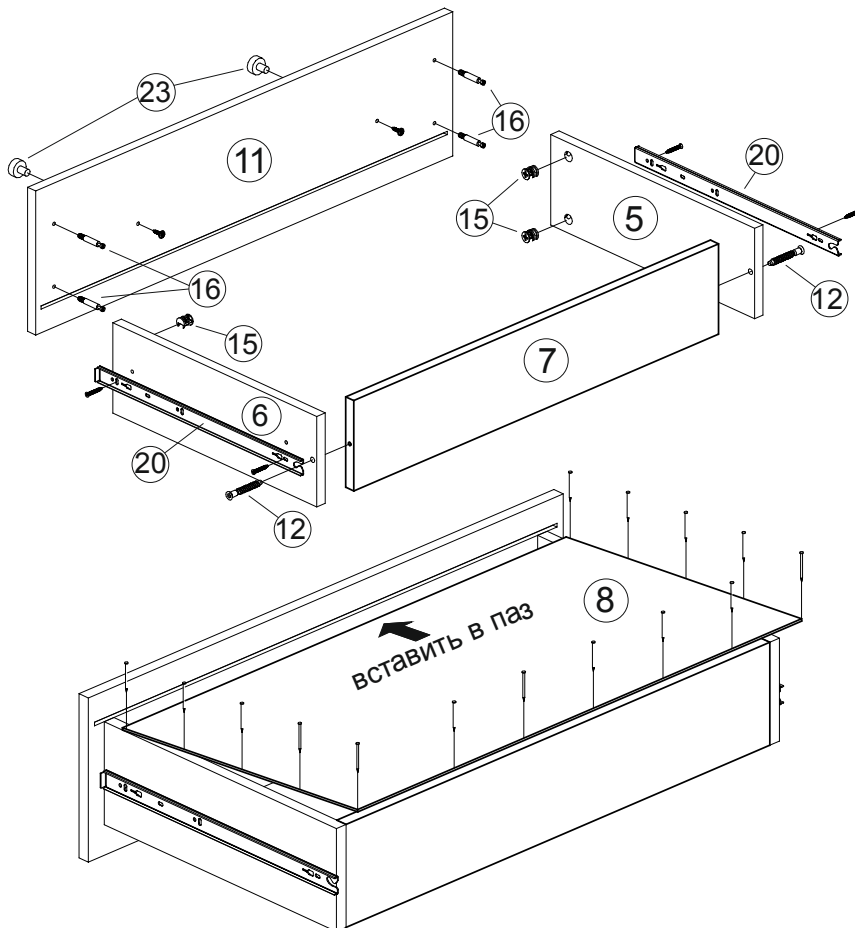


Рис.3 Окончательная сборка



Рис.4 Сборка ящика



13. Соедините Боковины ящика(5,6) с Вязкой(7) при помощи евровинтов(12).
 14. На Боковины ящика(5,6) по разметке прикрепите полозья направляющих(20) при помощи саморезов 3,5x16мм (14).
 15. В отверстия в Боковинах ящика (5,6) вставьте эксцентровые стяжки(15).
 16. В Фасад(11) вкрутите 4 штока от стяжки эксцентриковой(16) (рис.4,5).
 17. Соедините Фасад(11) с коробом ящика и затяните эксцентрики(15) по часовой стрелке до упора (рис.4 и 6).
 18. Переверните короб ящика. В паз на Фасаде(11) вставьте Дно(8) и прибейте его к Боковинам(5,6) и Вязке(7) гвоздями(18).
 19. Установите ручки(23) и зафиксируйте их при помощи винтов для ручки.
 *В зависимости от партии изделия и специфики производства отверстия для эксцентриков(15) в Боковинах(5,6) могут находиться, как внутри готового ящика, так и снаружи.

Рис.5 - Установка штока эксцентрика

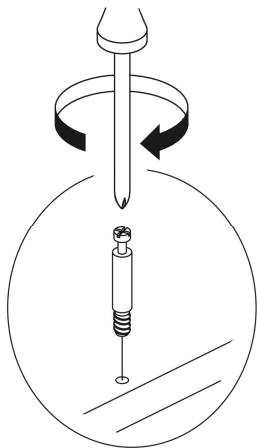
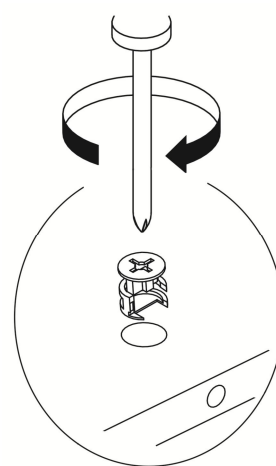


Рис.6 - Установка и фиксация стяжки эксцентрика



ПРАВИЛА УХОДА И ЭКСПЛУАТАЦИИ

Корпусную мебель необходимо эксплуатировать и хранить в проветриваемых помещениях с нормальным температурно-влажностным режимом, при относительной влажности воздуха 50-70% и температуре не ниже плюс 10°C.

1. Не оставляйте мебель и комплектующие вблизи отопительных приборов и источников огня.
2. Не допускайте воздействия прямых солнечных лучей во избежание изменения цвета изделий и потери товарного вида.
3. Избегайте резких перепадов температур, чрезмерной сухости и повышенной влажности в помещении.
4. Не допускайте грубого механического воздействия на мебель и комплектующие, неаккуратное обращение может привести к повреждению отделочного покрытия, стекол, зеркал и элементов крепежа. При появлении трещин и сколов на поверхности стеклоизделий или обнаружении поломок фурнитуры необходимо немедленно произвести их замену, так как дальнейшая эксплуатация поврежденных деталей может привести к травмам.
5. Не ставьте на поверхность горячие предметы без теплоизоляционных прокладок.
6. Избегайте попадания воды и технических жидкостей
7. При уходе за мебелью рекомендуется протирать поверхности влажной тканью с последующей протиркой насухо, применять аэрозоли, восковые полироли и специальные средства. Запрещается мыть мебель водой и чистить составами, содержащими спирты, растворители, соду и прочие абразивные материалы.
8. В процессе эксплуатации корпусной мебели возможно ослабление крепежных соединений, в этой связи необходимо их периодически подтягивать.

Соблюдение приведенных выше рекомендаций позволит вам продлить срок службы корпусной мебели и поможет избежать проблем при эксплуатации.

ГАРАНТИЙНЫЕ ОБЯЗАТЕЛЬСТВА

Изготовитель гарантирует соответствие мебели требованиям ГОСТ 16371-93 «Мебель. Общие технические условия» при соблюдении условий транспортировки, хранения эксплуатации и рекомендаций по уходу за мебелью.

Срок гарантии на детскую мебель и мебель для общественных помещений составляет 18 месяцев, на бытовую мебель - 24 месяца. Гарантийный срок исчисляется с момента покупки изделия.

Потребитель имеет право на выполнение производителем гарантийных обязательств в течение всего указанного срока в случае обнаружения им дефектов производственного характера, связанных с комплектностью изделия, недостатками материалов и технологий изготовления.

Претензии по качеству изделий, должны предъявляться в магазин, где была приобретена мебель.

Гарантия не действует в случаях:

1. Несоблюдения потребителем рекомендаций производителя по хранению, эксплуатации и уходу за изделием.
2. Естественного износа элементов мебели, возникшего в процессе эксплуатации – потертости, царапины, частичная потеря цвета под воздействием ультрафиолетового излучения.
3. Механических повреждений, вызванных неграмотными действиями при транспортировке, хранении, сборке и эксплуатации корпусной мебели.
4. Повреждения деталей и комплектующих вызванные воздействием чрезмерной влажности и резких перепадов температур, повлекшее за собой разбухание ЛДСП и прочих композитных материалов, отслоение отделочного покрытия и другие повреждения.

Основанием для получения гарантии является наличие оригинала кассового чека либо товарной накладной.

Благодарим вас за приобретение нашей продукции.

Дата упаковки	
Упаковщик	
Номер партии	