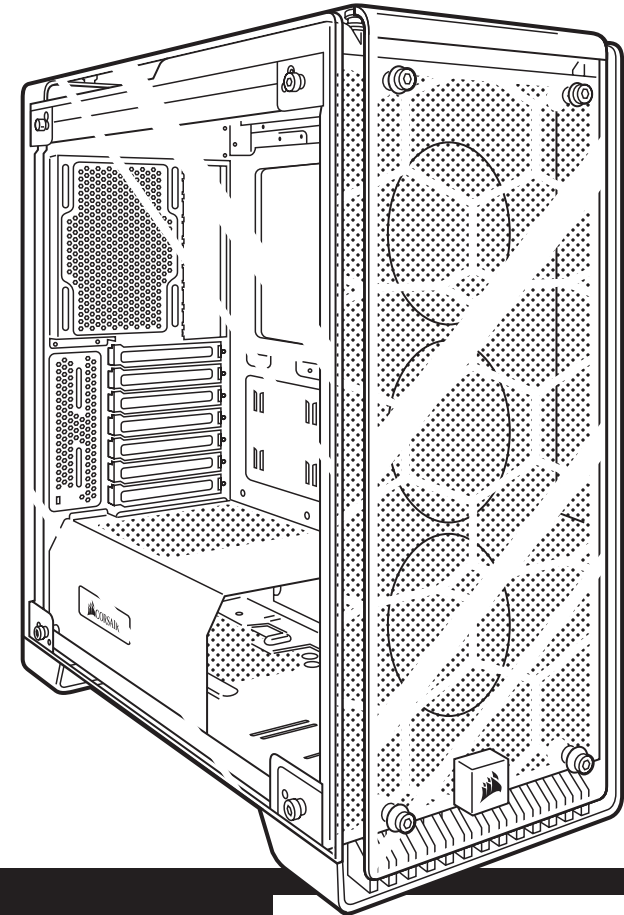




**CRYSTAL SERIES**



**CRYSTAL  
SERIES**

**570X**



47100 Bayside Parkway • Fremont • California • 94538 • USA | corsair.com

© 2016-2018 CORSAIR MEMORY, Inc.

All rights reserved. CORSAIR, the sails logo, and Carbide Series are registered trademarks of CORSAIR in the United States and/or other countries. All other trademarks are the property of their respective owners. Product may vary slightly from those pictured.

49-001511 AB



**INSTALLATION GUIDE ■ GUIDE D'INSTALLATION  
INSTALLATIONSANLEITUNG ■ GUÍA DE INSTALACIÓN  
РУКОВОДСТВО ПО УСТАНОВКЕ ■ GUIA DE INSTALAÇÃO  
インストールガイド**

<b>English</b> .....	5-14
<b>Français</b> .....	15-24
<b>Deutsch</b> .....	25-34
<b>Español</b> .....	35-44
<b>Россия</b> .....	45-54
<b>Português</b> .....	55-64
<b>日本語</b> .....	65-74



# CRYSTAL SERIES 570X

## Table of contents

- Congratulations ..... 5
- Case specifications..... 6
- Accessory kit contents..... 7
- Case features..... 8
- Removing the side panels ..... 9
- Installing the motherboard ..... 9
- Installing HDDs..... 10
- Installing SSDs..... 10
- Installing the power supply ..... 11
- Installing PCI-E/PCI card(s)..... 11
- Removing the front and top panels ..... 12
- Installing the front I/O connectors..... 12
- Removing fan trays..... 13
- Using RGB fan controller (570X RGB)..... 13
- Frequently asked questions ..... 14

## Congratulations!

Thank you for purchasing the Crystal Series 570X - tempered glass, premium ATX Mid-Tower case.

### Crystal Series 570X

With immaculate tempered glass enclosing the entire chassis, every component of your build is on display for all to see. The Crystal Series 570X provides enough space for virtually any size radiator and up to 6 case fans. With the 3 included SP120 fans and cable management made effortless, you can take personalization to the next level.

## Case specifications

- Length** ..... 480mm
- Width** ..... 234mm
- Height** ..... 512mm

---

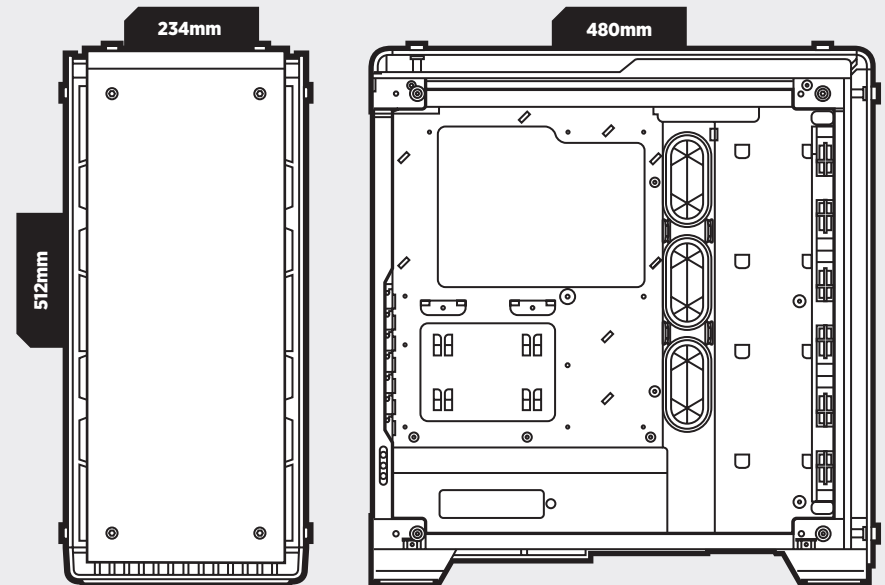
- Maximum GPU length** ..... 370mm
- Maximum CPU cooler height** ..... 170mm
- Maximum PSU length** ..... 225mm

**Fan locations**

- Front ..... 3x120 / 2x140mm
- Top ..... 2x120 / 140mm
- Rear ..... 120mm

**Radiator compatibility**

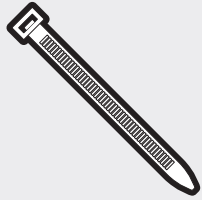
- Front ..... 280mm / 360mm
- Top ..... 240mm
- Rear ..... 120mm





# CRYSTAL SERIES 570X

## Accessory kit contents



**a** x6  
Cable ties



**b** x20  
MBD / HDD screws



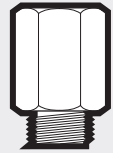
**c** x8  
SSD / ODD screws



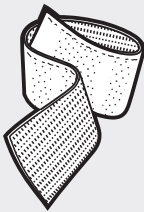
**d** x12  
Short fan screws



**e** x8  
Long fan screws



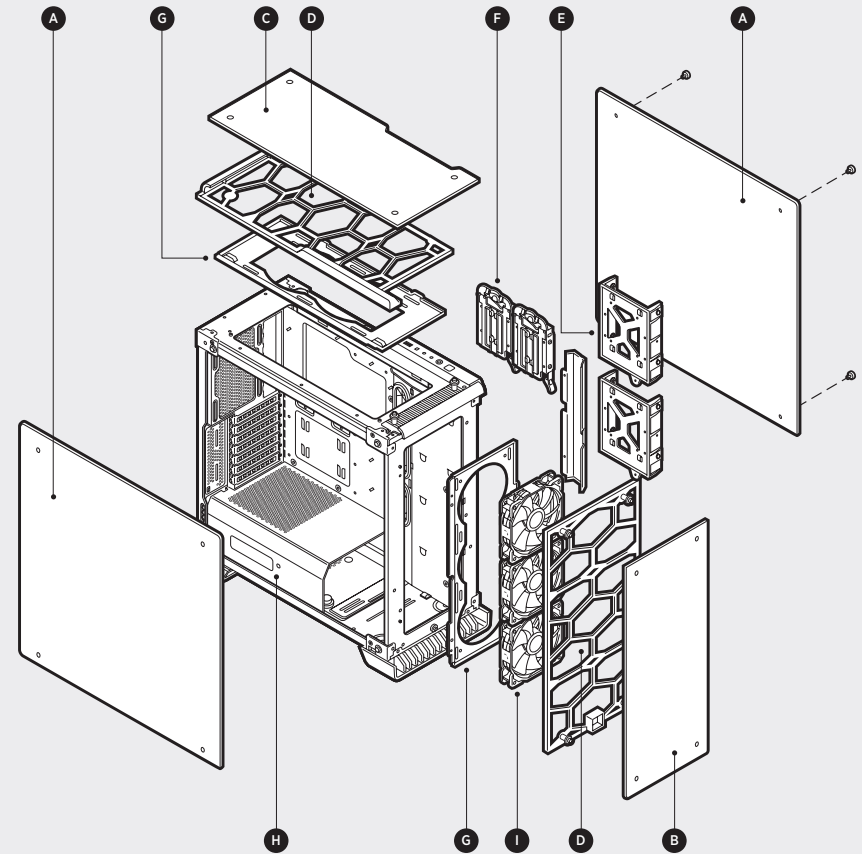
**f** x1  
Motherboard  
standoff



**g** x2  
Hook and Loops  
Straps

## Case features

- A** Tempered Glass Side Panels
- B** Tempered Glass Front Fascia
- C** Tempered Glass Top Panel
- D** Dust Filters
- E** Rear HDD Mounts
- F** Rear SSD Mounts
- G** Removable Fan Trays
- H** PSU Cover
- I** (x3) SP120 Front Fans (570X RGB Uses SP120 RGB)

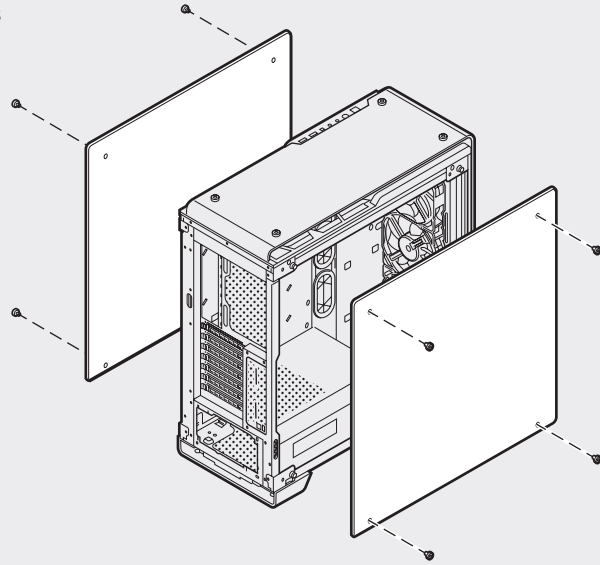




## CRYSTAL SERIES 570X

### 1. Removing the side panels

Remove the thumbs screws and pull the side panel off.

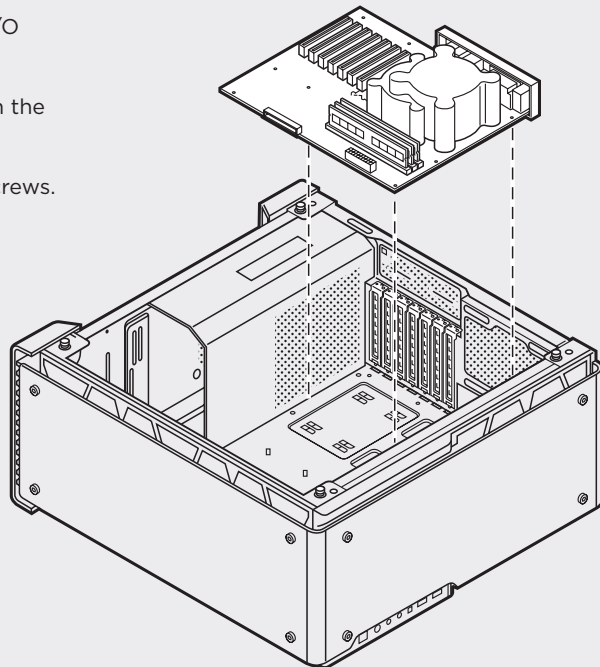


### 2. Installing the motherboard

Snap your motherboard's I/O shield into the cutout.

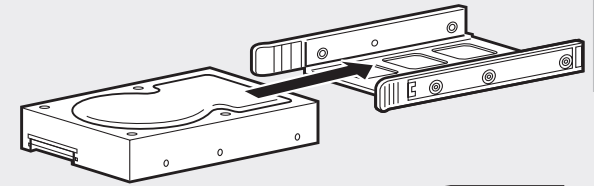
Align the motherboard with the standoffs in the case.

Secure with the included screws.



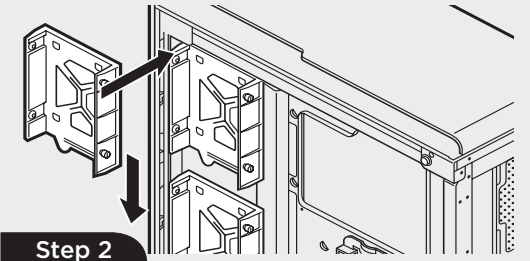
### 3. Installing HDDs

**Step 1** - Place the drive into the 3.5" drive tray.



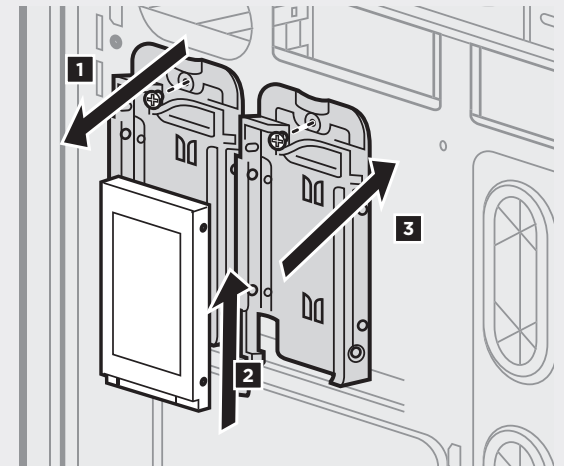
Step 1

**Step 2** - Slide the drive and rail assembly into the HDD mounting location behind the motherboard as shown.



### 4. Installing SSDs

1. Remove the screws to release the drive tray from the back of the motherboard tray.
2. Slide the 2.5" drive into the tray until it snaps into place.
3. Reattach the drive tray to the back of the motherboard tray.

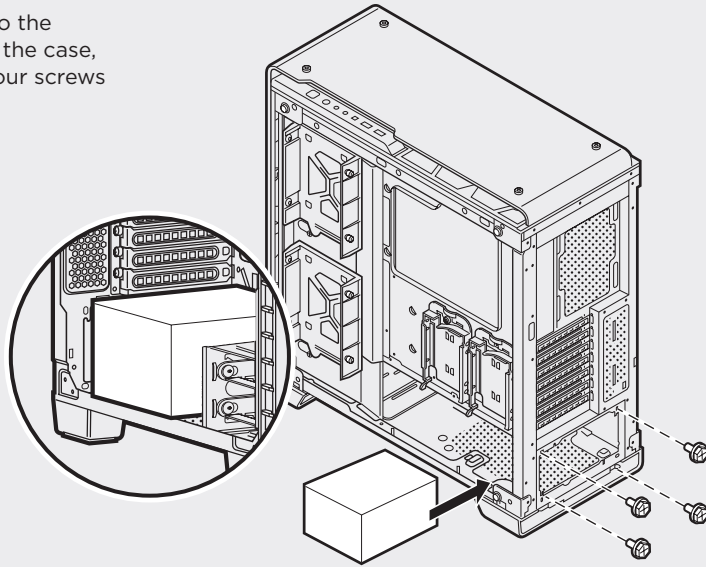




# CRYSTAL SERIES 570X

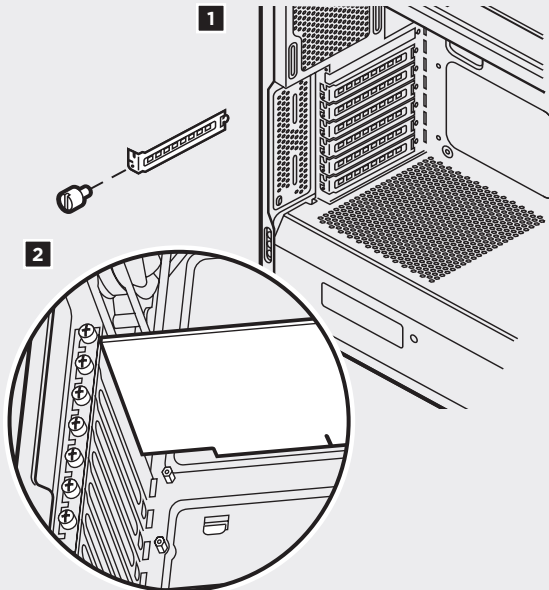
## 5. Installing the power supply

Install the PSU into the lower chamber of the case, and secure with four screws from behind.



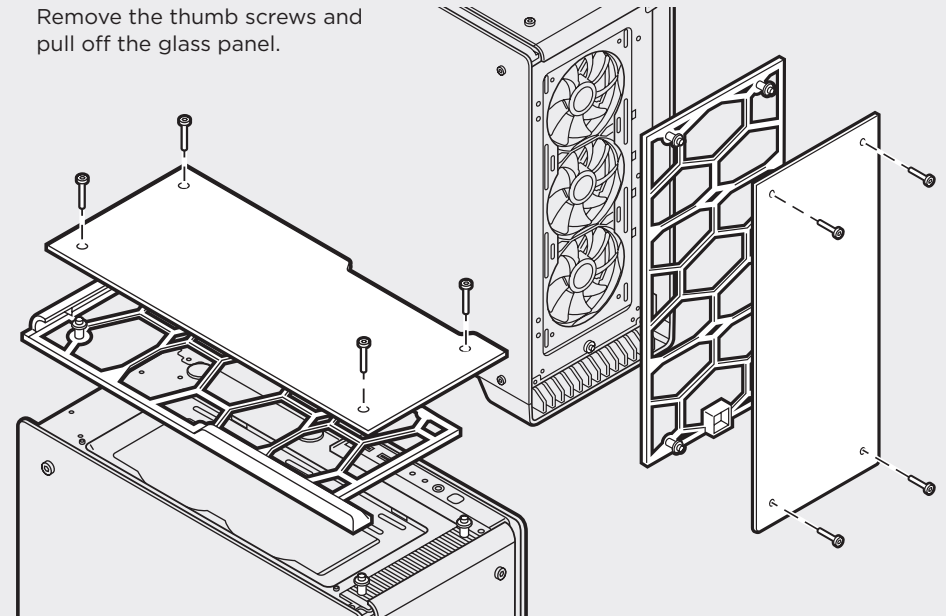
## 6. Installing PCI-E/PCI card(s)

1. Remove thumbscrews and corresponding slot covers.
2. Install the expansion card and secure with thumbscrews.



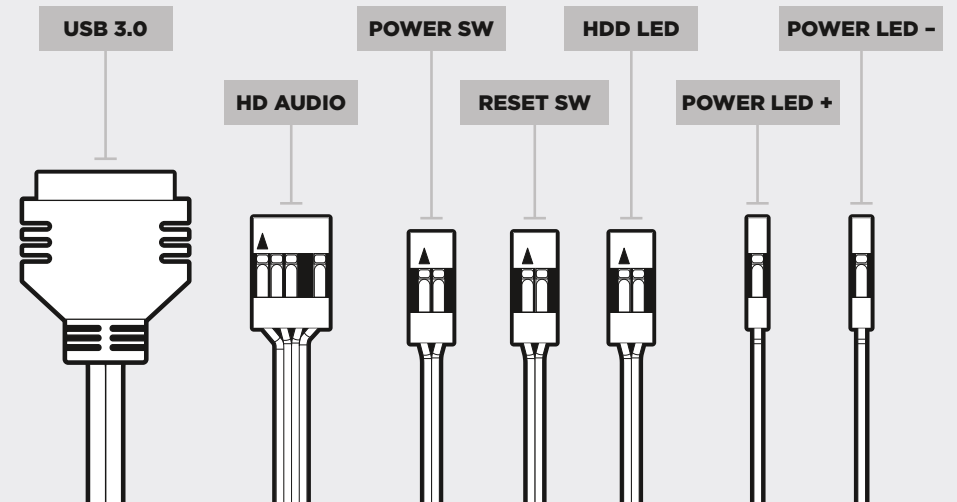
## 7. Removing the front and top panels

Remove the thumb screws and pull off the glass panel.



## 8. Installing the front I/O connectors

See your motherboard's manual for front panel header locations and pin-outs.

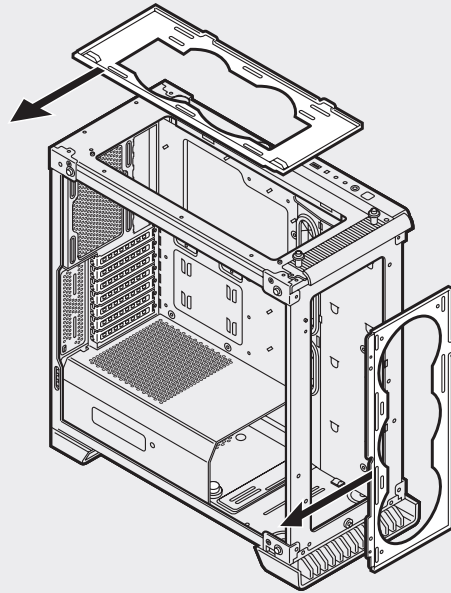




## CRYSTAL SERIES 570X

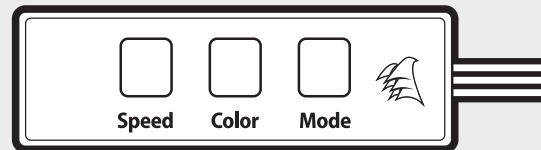
### 9. Removing fan trays

Unscrew fan tray and slide out from chassis to install fans and radiators outside of chassis.



### 10. Using RGB fan controller (570X - RGB)

See Included RGB Fan controller Quick Start Guide for detailed instructions.



### Frequently asked questions

- 1. Does the polarity matter with the I/O panel's power and reset header?**  
No, only the LED headers.
- 2. Who should I contact if I received my case damaged or one of the fans is no longer working?**  
Please go to [corsair.force.com](http://corsair.force.com) and request an RMA so that we can replace the damaged part(s).
- 3. Where can I mount a fan?**

Fan mount locations	
Front	3x120mm, 2x140mm (3x120mm included)
Top	2x140mm / 120mm
Rear	120mm
Bottom	x
Side	x
Mid	x

To learn more about this case visit the product page at [corsair.com](http://corsair.com).



# CRYSTAL SERIES 570X

## Table des matières

- Félicitations ..... 15
- Spécifications du boîtier ..... 16
- Contenu du kit d'accessoires ..... 17
- Caractéristiques du boîtier ..... 18
- Retrait des panneaux latéraux ..... 19
- Installation de la carte mère ..... 19
- Installation des disques durs ..... 20
- Installation des SSD ..... 20
- Installation du bloc d'alimentation ..... 21
- Installation des cartes PCI-E/PCI ..... 21
- Retrait des panneaux frontal et supérieur ..... 22
- Installation des connecteurs E/S Avant ..... 22
- Retrait des tiroirs de ventilation ..... 23
- Utilisation du contrôleur de ventilateur RGB (570X RGB) ..... 23
- Foire aux questions ..... 24

## Félicitations!

Nous vous remercions d'avoir choisi le boîtier mi-tour ATX haut de gamme Crystal Series 570X en verre trempé.

### Crystal Series 570X

Le cadre étant entièrement recouvert de verre trempé impeccable, chaque composant de votre installation est exposé à la vue de tous. Le boîtier Crystal Series 570X offre suffisamment d'espace pour accueillir presque toutes les tailles de radiateur et jusqu'à six ventilateurs de boîtier. Les trois ventilateurs SP120 inclus et la gestion simple des câbles vous permettent de franchir une nouvelle étape en termes de personnalisation.

## Spécifications du boîtier

- Longueur** ..... 480mm
- Largeur** ..... 234mm
- Hauteur** ..... 512mm

---

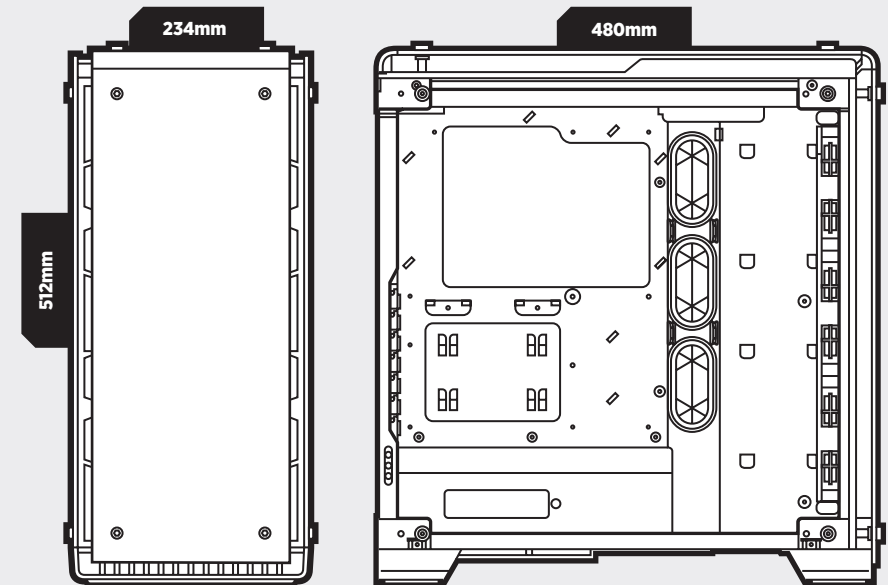
- Longueur maximale de la carte graphique** ..... 370mm
- Hauteur maximale du refroidisseur du processeur** ..... 170mm
- Longueur maximale du bloc d'alimentation** ..... 225mm

**Emplacement des ventilateurs**

- Avant ..... 3x120 / 2x140mm
- Haut ..... 2x120 / 140mm
- Arrière ..... 120mm

**Compatibilité du radiateur**

- Avant ..... 280mm / 360mm
- Haut ..... 240mm
- Arrière ..... 120mm

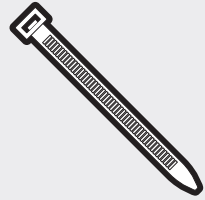






# CRYSTAL SERIES 570X

## Contenu du kit d'accessoires



**a** x6  
Attaches de câbles



**b** x20  
Vis de carte mère /  
disque dur



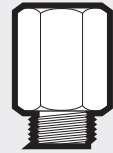
**c** x8  
Vis de SSD / lecteur  
optique



**d** x12  
Vis de ventilateur  
courtes



**e** x8  
Vis de ventilateur  
longues



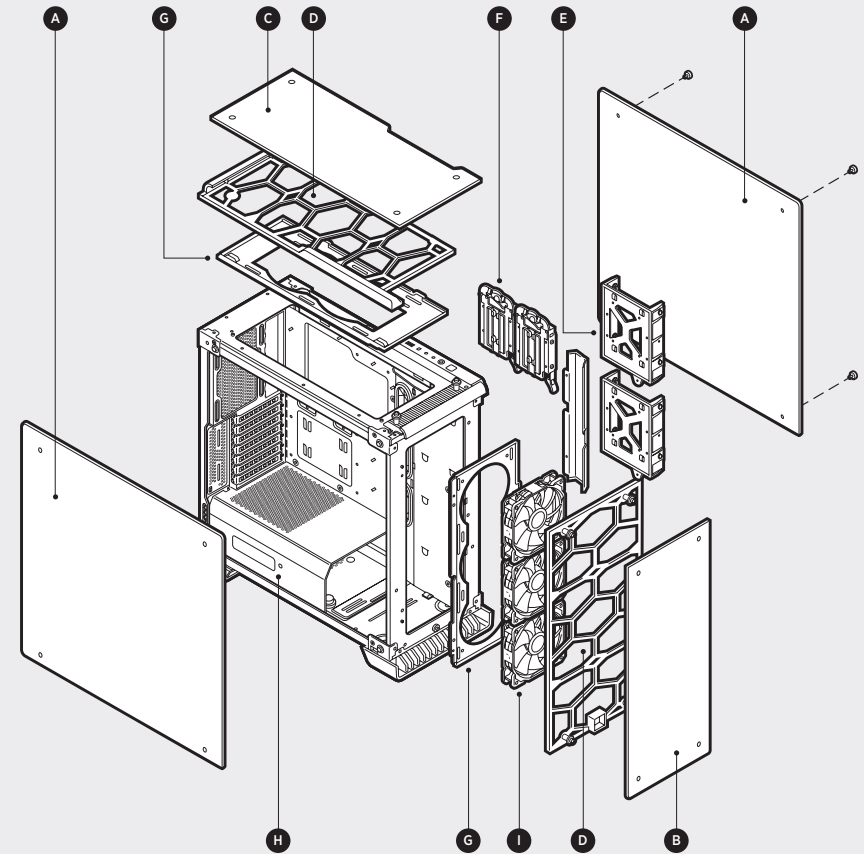
**f** x1  
Entretoise de  
carte mère



**g** x2  
Bandes scratch

## Caractéristiques du boîtier

- A** Panneaux Latéraux En Verre Trempé
- B** Façade En Verre Trempé
- C** Panneau Supérieur En Verre Trempé
- D** Filtres Anti-Poussière
- E** Fixations De Disque Dur Arrière
- F** Fixations De Disque SDD Arrière
- G** Tiroirs De Ventilation Amovibles
- H** Capot De L'alimentation
- I** 3 Ventilateurs Avant SP120 (570X RGB Utilise SP120 RGB)

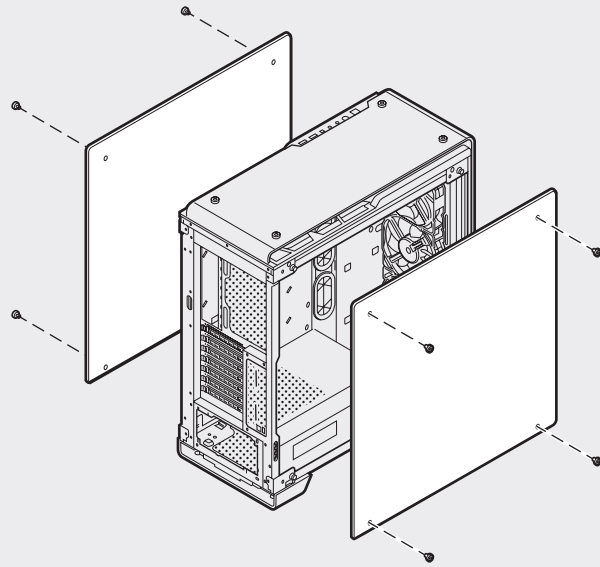




## CRYSTAL SERIES 570X

### 1. Retrait des panneaux latéraux

Retirez les vis moletées et enlevez le panneau latéral.

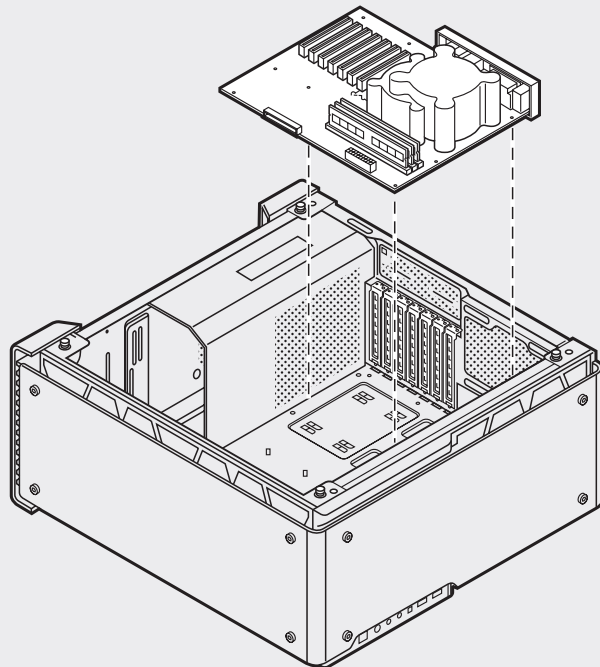


### 2. Installation de la carte mère

Enclenchez la plaque de protection E/S de la carte mère dans la découpe d'accueil.

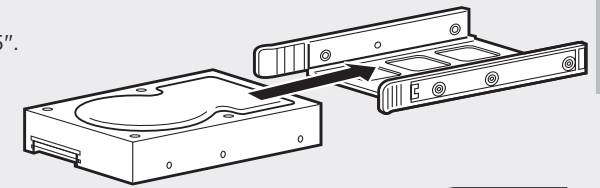
Alignez la carte mère sur les entretoises du boîtier.

Fixez à l'aide des vis incluses.



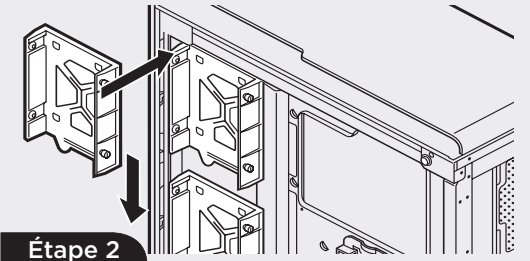
### 3. Installation des disques durs

**Étape 1** – Positionnez le disque sur le plateau pour disque de 3,5".



Étape 1

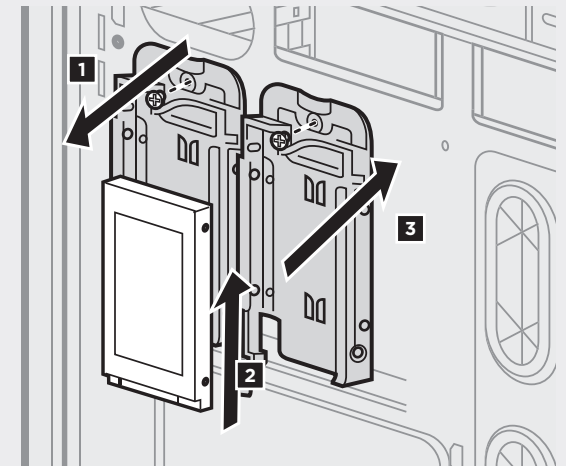
**Étape 2** – Faites glisser le disque et le rail dans l'emplacement de montage du disque dur derrière la carte mère, comme indiqué.

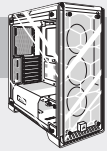


Étape 2

### 4. Installation des SSD

Faites glisser le disque de 2,5" dans le plateau jusqu'à ce qu'il s'enclenche en position.

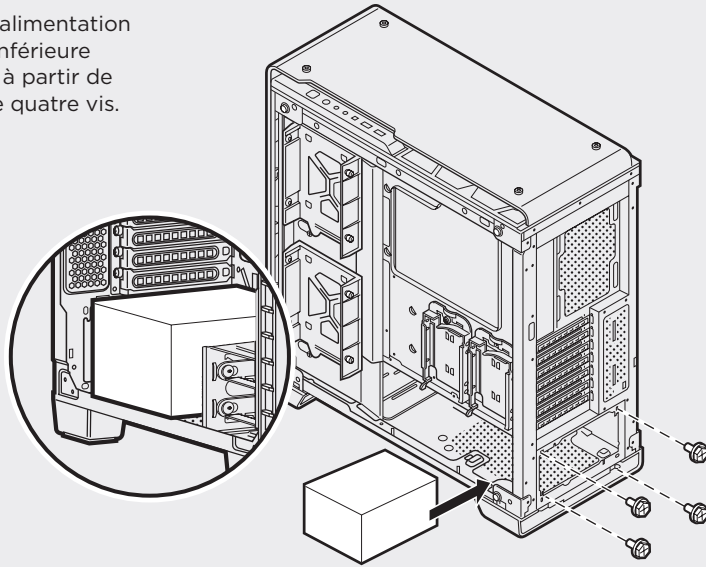




## CRYSTAL SERIES 570X

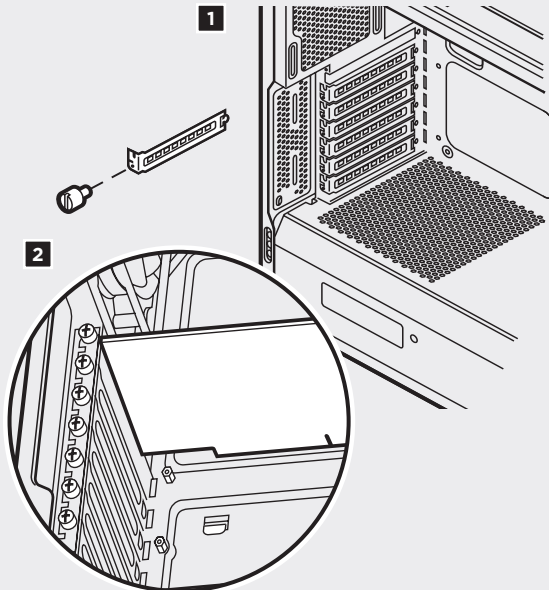
### 5. Installation du bloc d'alimentation

Installez le bloc d'alimentation dans la chambre inférieure du boîtier et fixez à partir de l'arrière à l'aide de quatre vis.



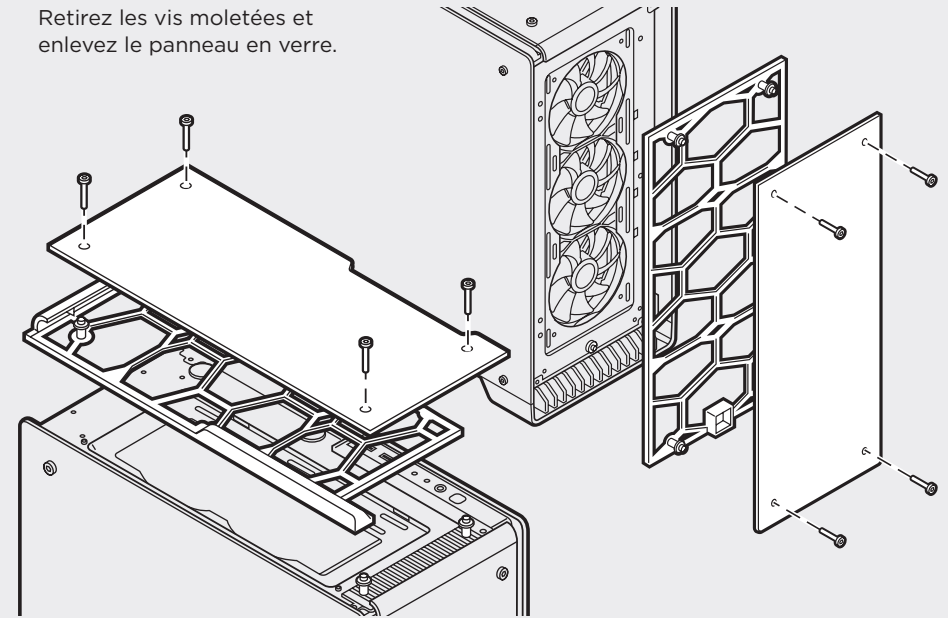
### 6. Installation des cartes PCI-E/PCI

1. Retirez les vis de serrage et les capots de logement correspondants.
2. Installez la carte d'extension et fixez-la à l'aide de vis.



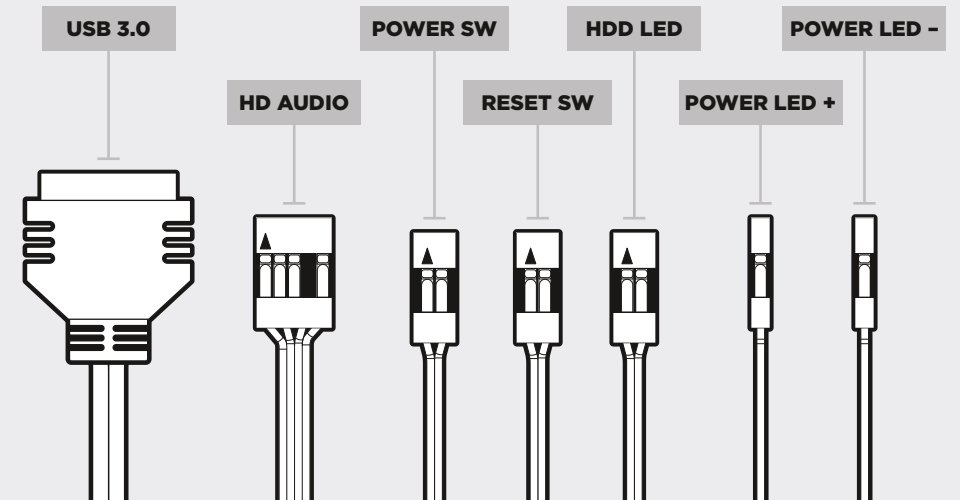
### 7. Retrait des panneaux frontal et supérieur

Retirez les vis moletées et enlevez le panneau en verre.



### 8. Installation des connecteurs E/S avant

Consultez le manuel de la carte mère pour plus d'informations sur l'emplacement des connecteurs et des broches de sortie du panneau avant.

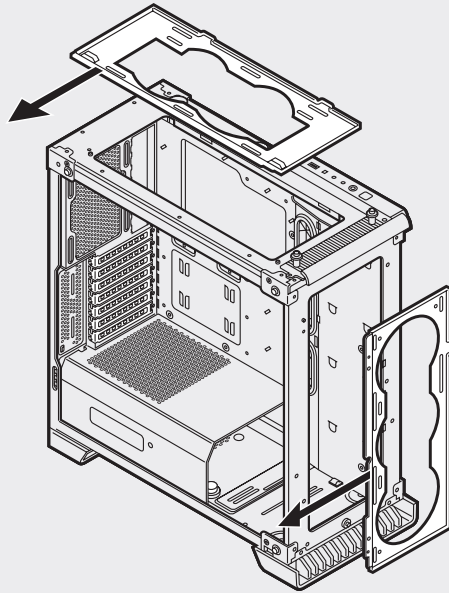




## CRYSTAL SERIES 570X

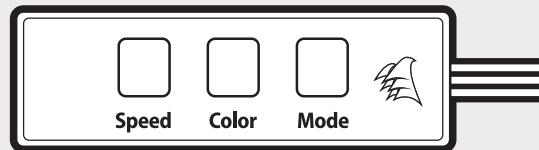
### 9. Retrait des tiroirs de ventilation

Dévissez le tiroir de ventilation et faites le glisser du cadre pour installer les ventilateurs et les radiateurs à l'extérieur du cadre.



### 10. Utilisation du contrôleur de ventilateur RGB (570X RGB)

Pour obtenir des instructions détaillées, consultez le guide de démarrage rapide du contrôleur de ventilateur RGB inclus.



### Foire aux questions

- 1. La polarité est-elle importante pour l'alimentation du panneau d'E/S et le cavalier de réinitialisation?**  
Non, uniquement pour les connecteurs à DEL.
- 2. À qui dois-je m'adresser si mon boîtier est endommagé à l'arrivée ou lorsqu'un ventilateur ne fonctionne plus?**  
Veuillez vous rendre sur le site [corsair.force.com](http://corsair.force.com) et demandez une RMA (autorisation de retour de marchandise) pour que nous puissions remplacer la ou les pièces endommagées.
- 3. Où puis-je monter un ventilateur?**

#### Montage pour ventilateur emplacements

Avant	3x120mm, 2x140mm (3x120mm inclus)
Haut	2x140mm / 120mm
Arrière	120mm
Bas	x
Côté	x
Milieu	x

Pour en savoir plus sur ce boîtier, veuillez vous rendre sur le site [corsair.com](http://corsair.com), à la page des produits.



# CRYSTAL SERIES 570X

## Inhaltsverzeichnis

- Vielen dank ..... 25
- Technische daten des gehäuses ..... 26
- Inhalt des zubehörkits ..... 27
- Funktionsmerkmale des gehäuses ..... 28
- Abnehmen der seitenplatten ..... 29
- Installation des motherboards ..... 29
- Installation von HDD-laufwerken ..... 30
- Installation von SSD-laufwerken ..... 30
- Installation des netzteils ..... 31
- Installation der PCI-E-/PCI-karte(n) ..... 31
- Entfernen der front- und oberabdeckung ..... 32
- Installation der vorderen I/O-anschlüsse ..... 32
- Entfernen der lüftereinschübe ..... 33
- Verwendung der rgb-lüftersteuerung (570X RGB) ..... 33
- Häufig gestellte fragen ..... 34

## Herzlichen glückwunsch!

**Vielen Dank, dass Sie sich für das Mid-Tower-PC-Gehäuse aus Hartglas der Crystal Series 570X entschieden haben.**

### Crystal Series 570X

Das gesamte Gehäuse ist von makellosem Hartglas umschlossen, sodass alle Komponenten Ihres Aufbaus für jedermann sichtbar sind. Die Crystal Series 570X bietet ausreichend Platz für einen Radiator in praktisch jeder erhältlichen Größe und für bis zu 6 Gehäuselüfter. Mit den 3 inbegriffenen SPI20-Lüftern und der mühelosen Kabelführung erreichen Sie die nächste Ebene der Personalisierung.

## Technische daten des gehäuses

- Länge** ..... 480mm
- Breite** ..... 234mm
- Höhe** ..... 512mm

---

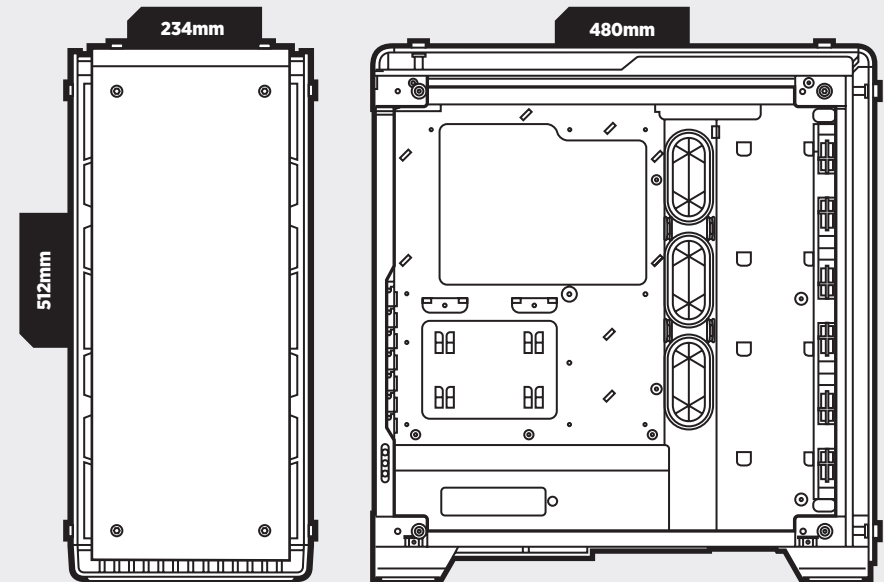
- Maximale GPU-Länge** ..... 370mm
- Maximale Höhe des CPU-Kühlsystems** ..... 170mm
- Maximale Netzgerät-Länge** ..... 225mm

**Lüfterpositionen**

- Vorderseite ..... 3x120 / 2x140mm
- Oben ..... 2x120 / 140mm
- Rückseite ..... 120mm

**Radiatorkompatibilität**

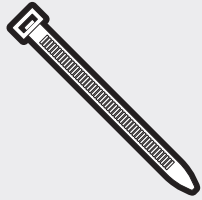
- Vorderseite ..... 280mm / 360mm
- Oben ..... 240mm
- Rückseite ..... 120mm





# CRYSTAL SERIES 570X

## Inhalt des zubehörkits



**a** x6  
Kabelbinder



**b** x20  
MBD / HDD-Schrauben



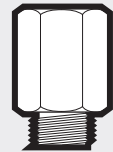
**c** x8  
SSD / ODD-Schrauben



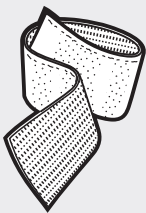
**d** x12  
Kurze Lüfterschrauben



**e** x8  
Lange Lüfterschrauben



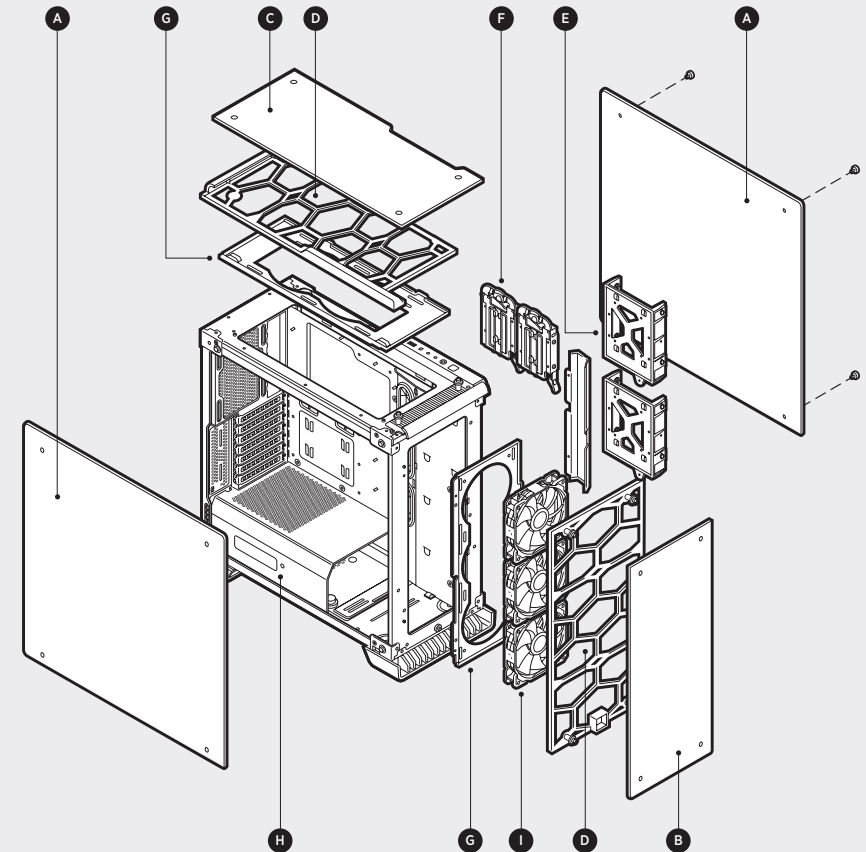
**f** x1  
Motherboard-Abstandsbolzen



**g** x2  
Klettbander

## Funktionsmerkmale des gehäuses

- A** Seitenabdeckungen Aus Hartglas
- B** Frontblende Aus Hartglas
- C** Oberabdeckung Aus Hartglas
- D** Staubfilter
- E** Rückseitige HDD-Montagepunkte
- F** Rückseitige SSD-Montagepunkte
- G** Abnehmbare Lüftereinschübe
- H** Netzteil-Abdeckung
- I** (x3) SP120 Frontlüfter (570X RGB Verwendet SP120 RGB)

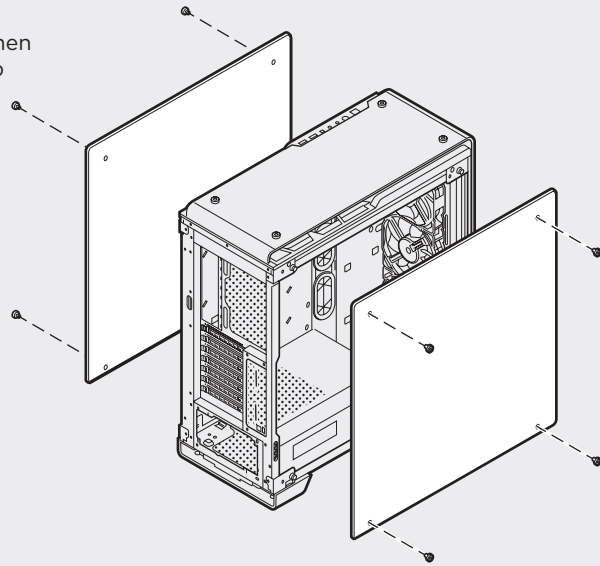




# CRYSTAL SERIES 570X

## 1. Abnehmen der seitenplatten

Entfernen Sie die Rändelschrauben und nehmen Sie die Seitenabdeckung ab

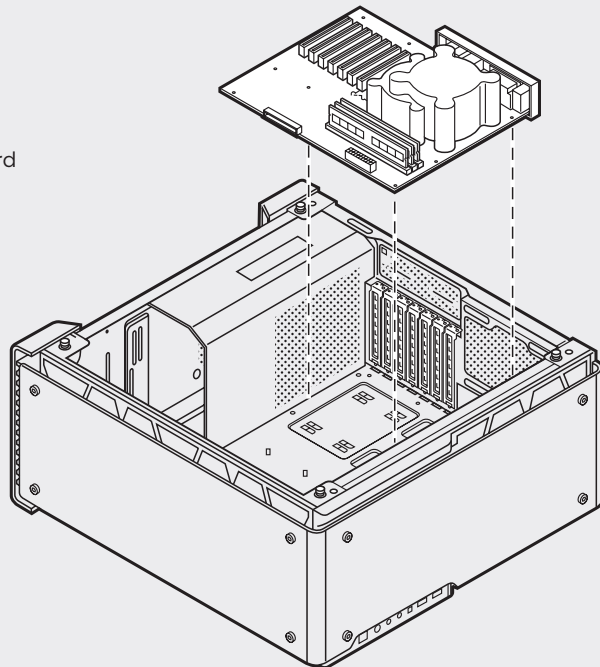


## 2. Installation des motherboards

Lassen Sie die I/O-Blende des Motherboards in die dafür vorgesehene Öffnung einrasten.

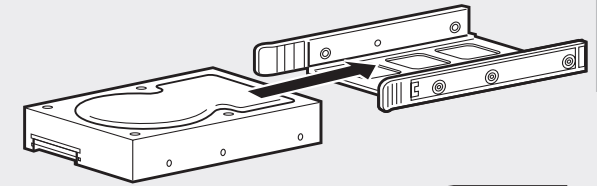
Richten Sie das Motherboard mit den Abstandsbolzen im Gehäuse aus.

Befestigen Sie es mit den mitgelieferten Schrauben.



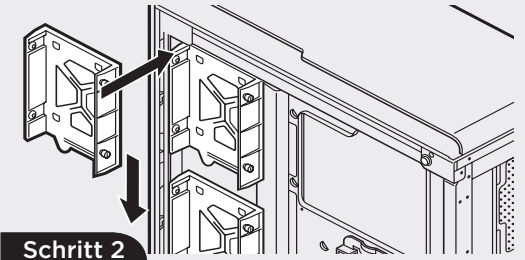
## 3. Installation von HDD-Laufwerken

**Schritt 1** - Schieben Sie das Laufwerk in den Einschub für 3,5-Zoll-Laufwerke.



Schritt 1

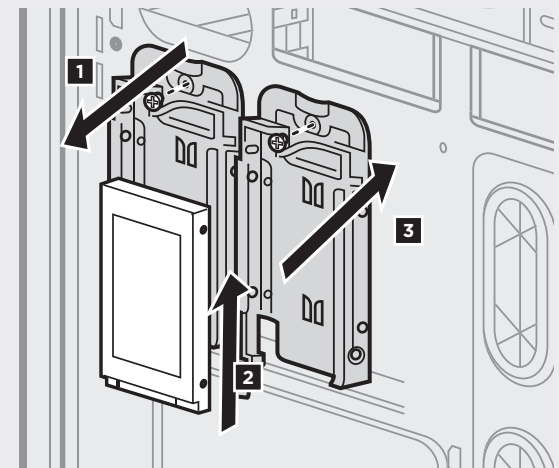
**Schritt 2** - Schieben Sie das Laufwerk und die Schieneneinheit wie abgebildet hinter dem Motherboard in den HDD-Schacht.



Schritt 2

## 4. Installation von SSD-Laufwerken

Schieben Sie das 2,5-Zoll-Laufwerk in den Einschub, bis es einrastet.

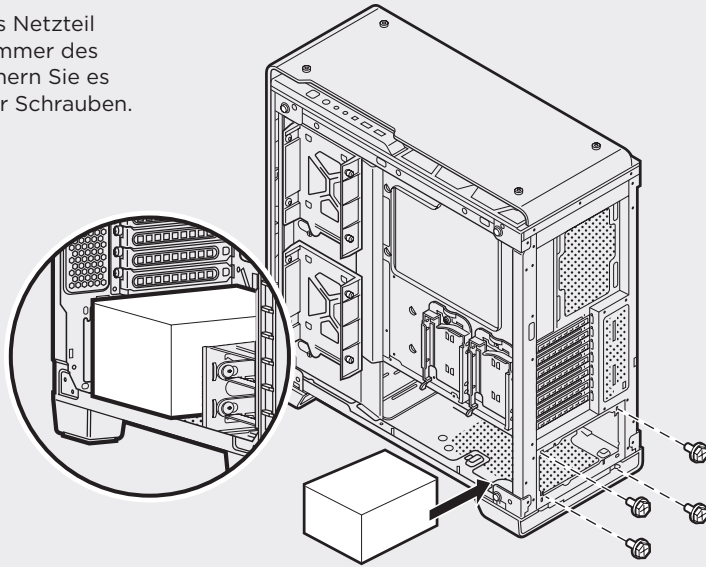




# CRYSTAL SERIES 570X

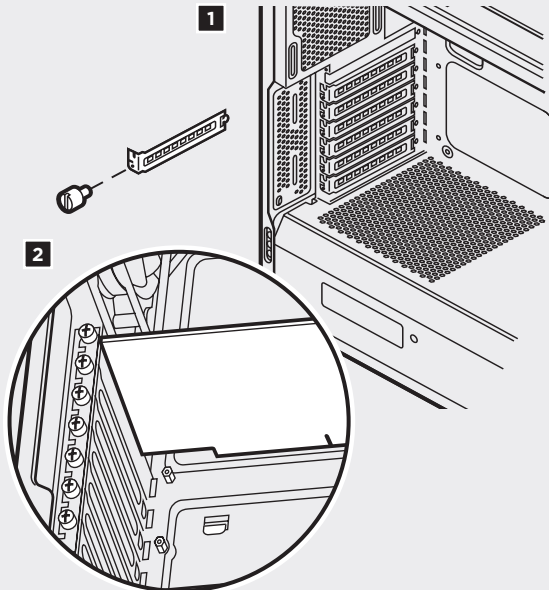
## 5. Installation des netzteils

Installieren Sie das Netzteil in der unteren Kammer des Gehäuses und sichern Sie es von hinten mit vier Schrauben.



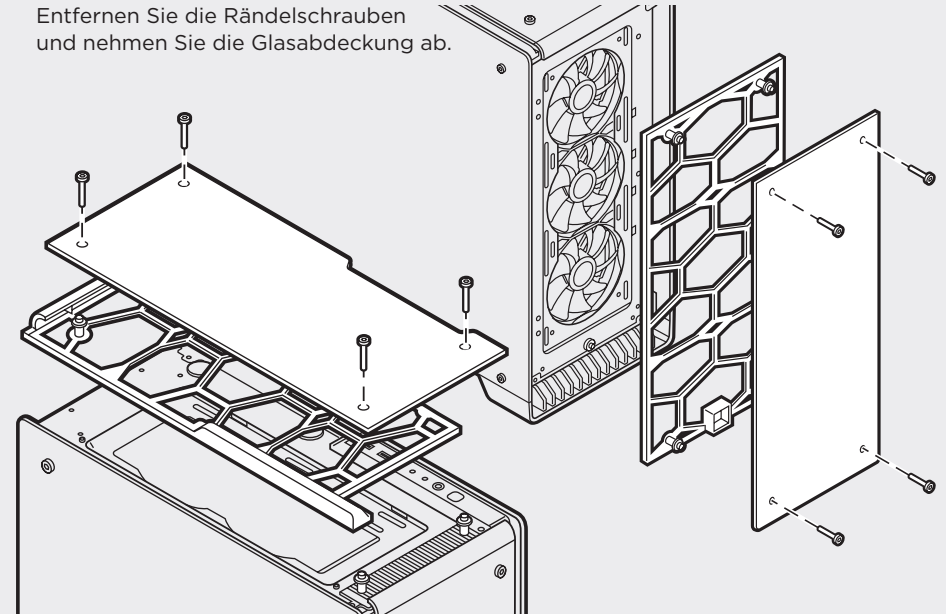
## 6. Installation der PCI-E-/PCI-karte(n)

1. Entfernen Sie die Rändelschrauben und dazugehörige Steckplatzabdeckungen.
2. Installieren Sie die Erweiterungskarte und befestigen Sie sie mit den Rändelschrauben.



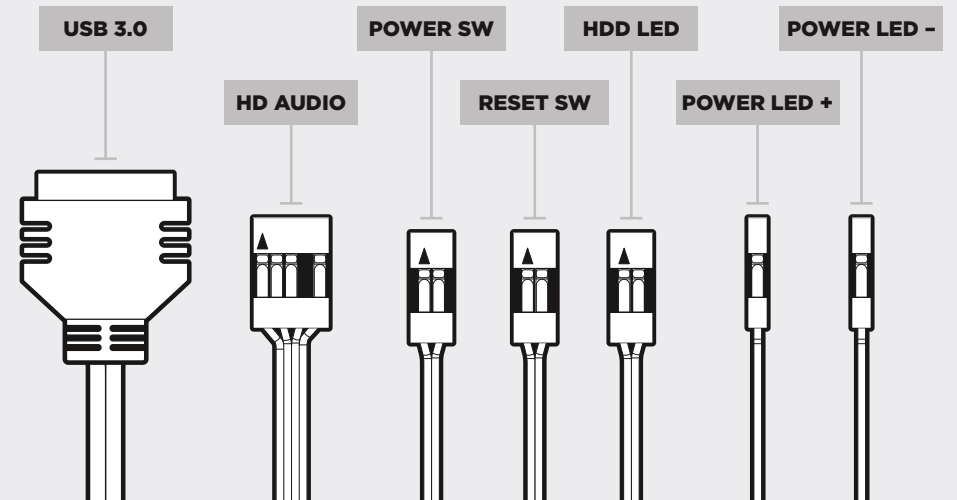
## 7. Entfernen der front- und oberabdeckung

Entfernen Sie die Rändelschrauben und nehmen Sie die Glasabdeckung ab.



## 8. Installation der vorderen I/O-Anschlüsse

Die Position der Frontplatten-Header und die Pinbelegung finden Sie in der Anleitung Ihres Motherboards.



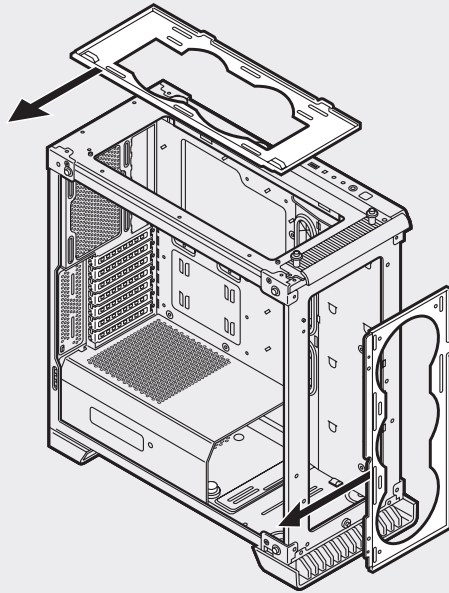




## CRYSTAL SERIES 570X

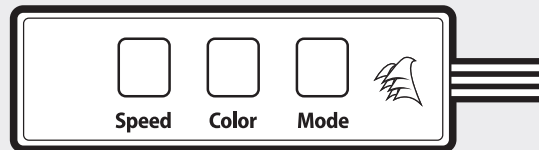
### 9. Entfernen der Lüftereinschübe

Schrauben Sie den Lüftereinschub ab und ziehen Sie ihn aus dem Gehäuse, um Lüfter und Radiatoren außerhalb des Gehäuses zu installieren.



### 10. Verwendung der RGB-Lüftersteuerung (570X RGB)

Detaillierte Anweisungen finden Sie in der mitgelieferten Kurzanleitung für die RGB-Lüftersteuerung.



### Häufig gestellte fragen

- 1. Muss beim Strom-und Reset-Header der I/O-Abdeckung die Polarität beachtet werden?**  
Nein, nur bei den LED-Headern.
- 2. An wen kann ich mich wenden, wenn ich ein beschädigtes Gehäuse erhalten habe oder einer der Lüfter nicht mehr funktioniert?**  
Gehen Sie zu [corsair.force.com](http://corsair.force.com) und fordern Sie eine RMA an, damit wir die beschädigten Teile ersetzen können.
- 3. Wo kann ich einen Lüfter anbringen?**

#### Punkte für Lüfterhalterungen

Vorderseite	3x120mm, 2x140mm (3x120mm inbegriffen)
Oberseite	2x140mm / 120mm
Rückseite	120mm
Unterseite	x
Seite	x
Mitte	x

Weitere Informationen über dieses Gehäuse finden Sie auf der Produktseite bei [corsair.com](http://corsair.com).



# CRYSTAL SERIES 570X

## Contenido

- Felicitaciones ..... 35
- Especificaciones del chasis ..... 36
- Contenido del conjunto de accesorios ..... 37
- Características del chasis ..... 38
- Cómo remover los paneles laterales ..... 39
- Cómo instalar la placa base ..... 39
- Cómo instalar unidades HDD (disco duro) ..... 40
- Cómo instalar unidades SSD (estado sólido) ..... 40
- Cómo instalar la fuente de alimentación ..... 41
- Cómo instalar la(s) tarjeta(s) de PCI-E/PCI ..... 41
- Extracción de los paneles frontal y superior ..... 42
- Cómo instalar los conectores frontales de I/O (E/S) ..... 42
- Extracción de las bandejas del ventilador ..... 43
- Uso del controlador del ventilador RGB (570X RGB) ..... 43
- Preguntas frecuentes ..... 44

## ¡Felicitaciones!

**Gracias por adquirir el Crystal Series 570X, un chasis semitorre ATX premium de cristal templado.**

### Serie Crystal 570X

A través del cristal templado que rodea su chasis, todos podrán ver cada uno de los componentes del interior del equipo que ha diseñado. La serie Crystal 570X ofrece espacio suficiente para instalar prácticamente cualquier tamaño de radiador y hasta seis cajas de ventilador. Gracias a los tres ventiladores SP120 que se incluyen, así como a un sistema de cableado que no requiere ningún esfuerzo, podrá personalizar su equipo como nunca había imaginado.

## Especificaciones del chasis

- Largo** ..... 480mm
- Ancho** ..... 234mm
- Alto** ..... 512mm

---

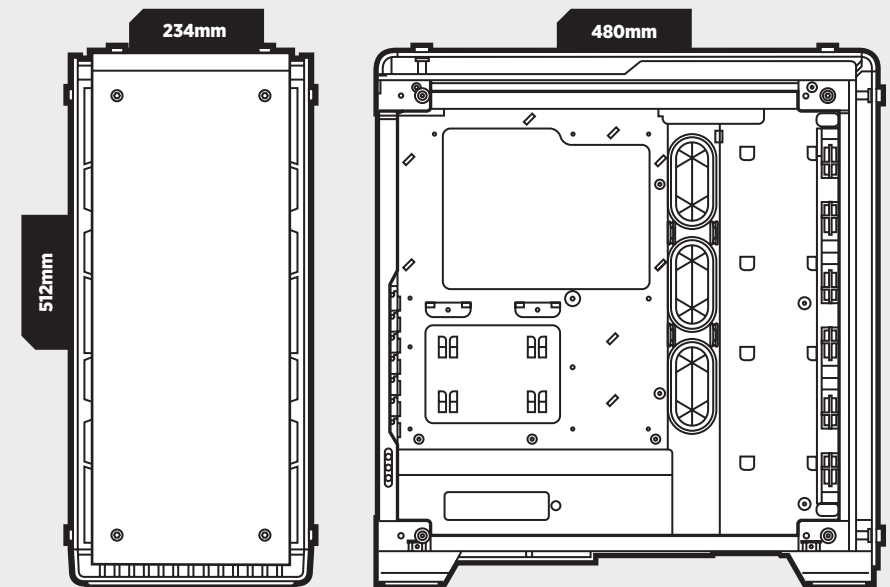
- Longitud máxima de la GPU** ..... 370mm
- Altura máxima del ventilador de la CPU** ..... 170mm
- Longitud máxima de la PSU** ..... 225mm

**Ubicaciones de los ventiladores**

- Parte delantera ..... 3x120 / 2x140mm
- Parte superior ..... 2x120 / 140mm
- Parte trasera ..... 120mm

**Compatibilidad con los radiadores**

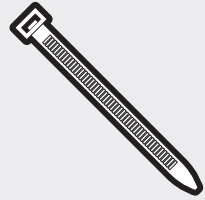
- Parte delantera ..... 280mm / 360mm
- Parte superior ..... 240mm
- Parte trasera ..... 120mm





# CRYSTAL SERIES 570X

## Contenido del conjunto de accesorios



**a** x6  
Ataduras para cables



**b** x20  
Tornillos para MBD / HDD



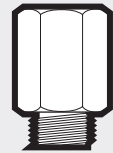
**c** x8  
Tornillos para SSD / ODD



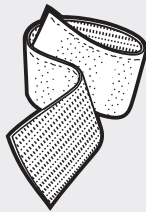
**d** x12  
Tornillos cortos para ventiladores



**e** x8  
Tornillos largos para ventiladores



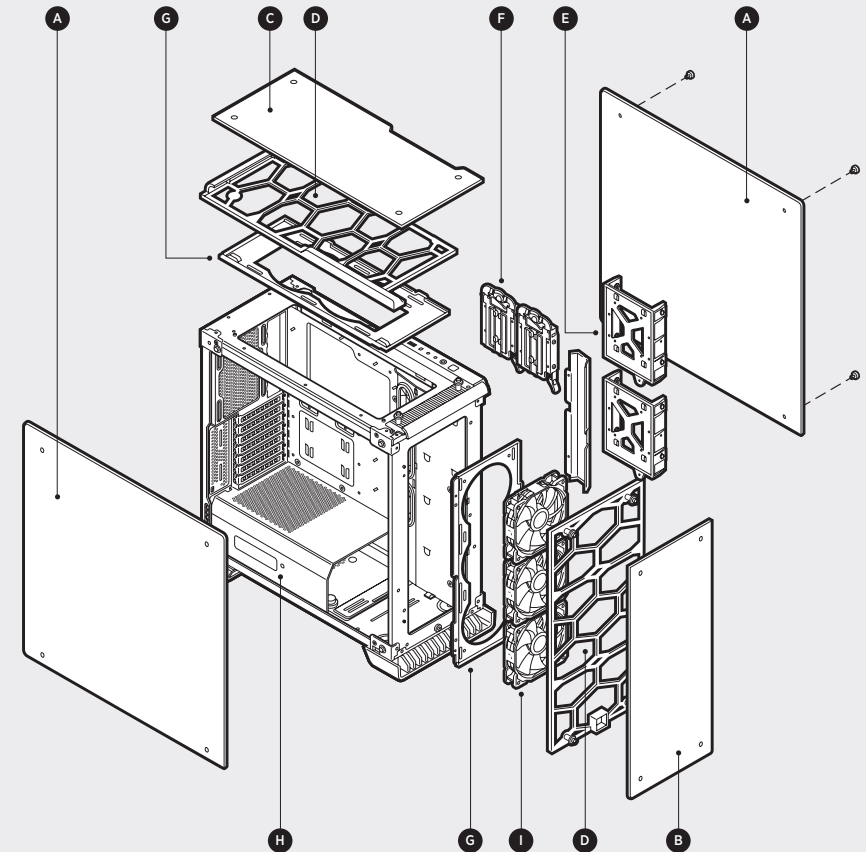
**f** x1  
Apoyo para placa base



**g** x2  
Correas de Enganche y Sujeción

## Características del chasis

- A** Paneles Deslizables De Cristal Templado
- B** Carcasa Frontal De Cristal Templado
- C** Panel Superior De Cristal Templado
- D** Filtros Antipolvo
- E** Módulos De Soporte Posterior Para Disco Duro
- F** Módulos De Soporte Posterior Para Disco Duro En Estado Sólido
- G** Bandejas De Ventilador Extraíbles
- H** Cubierta De La Unidad De Alimentación
- I** Tres Ventiladores Frontales SP120 (570X RGB Utiliza SP120 RGB)

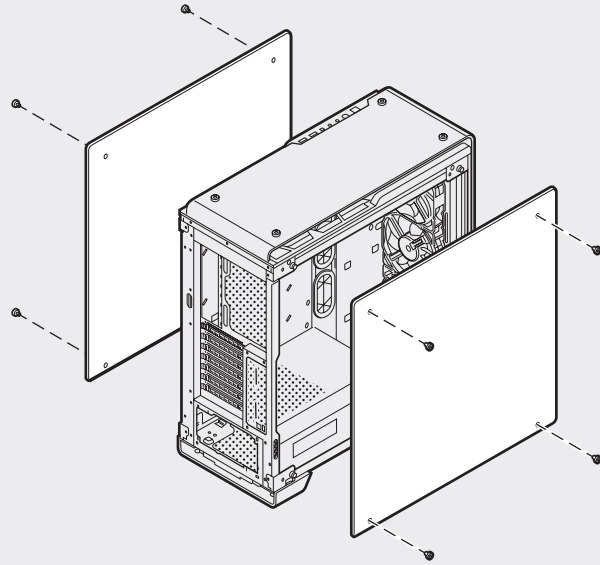




## CRYSTAL SERIES 570X

### 1. Cómo remover los paneles laterales

Quite los pernos y tire del panel lateral para extraerlo.

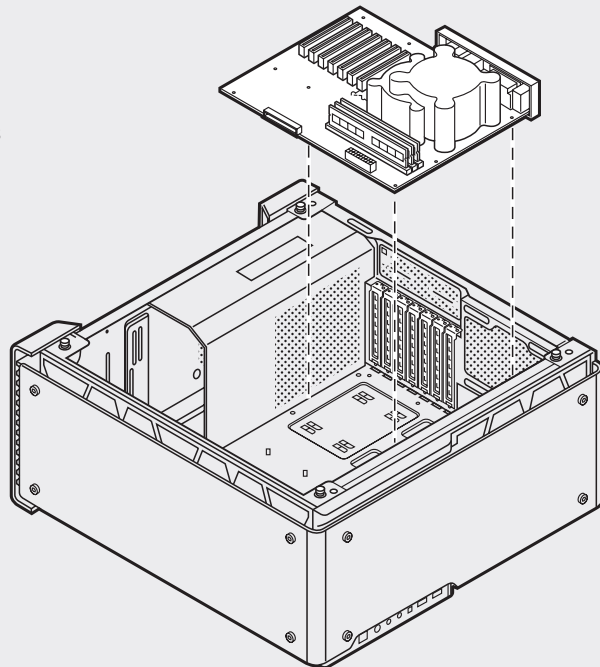


### 2. Cómo instalar la placa base

Coloque la protección de E/S de la placa base dentro del orificio.

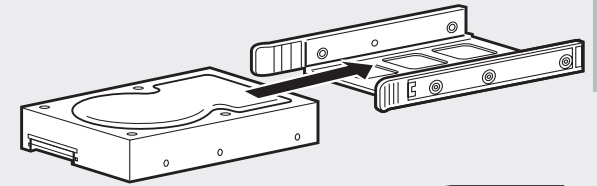
Alinee la placa base con los soportes en el chasis.

Asegúrela con los tornillos que se incluyen.



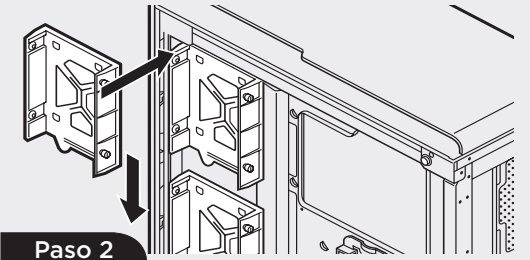
### 3. Cómo instalar unidades HDD (disco duro)

**Paso 1** - Coloque la unidad en la bandeja para unidades de 3,5 pulg.



Paso 1

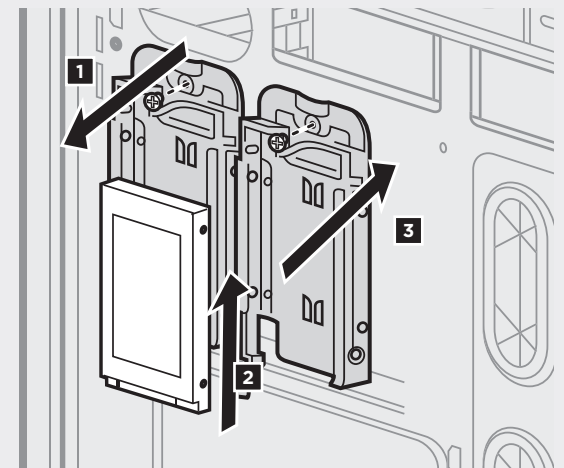
**Paso 2** - Deslice la unidad y las guías en el soporte del disco duro ubicado detrás de la placa base, como indica la imagen.



Paso 2

### 4. Cómo instalar unidades SSD (estado sólido)

Deslice la unidad de 2,5 pulg. en la bandeja hasta que quede sujeta en el lugar.

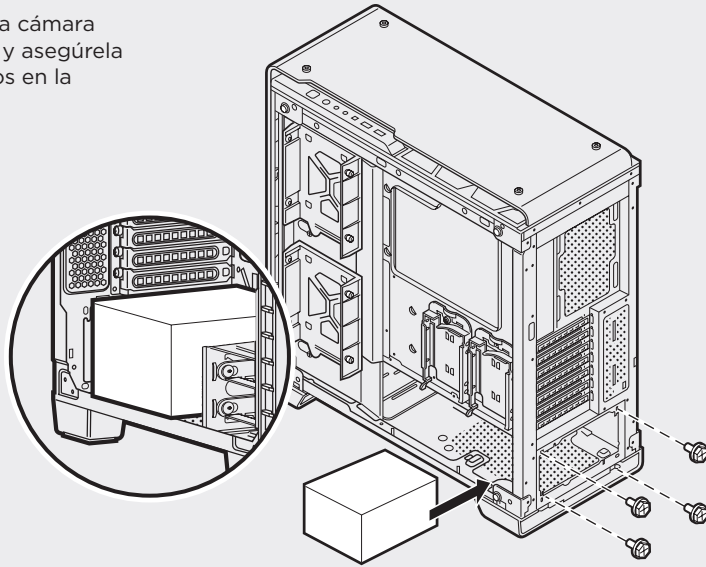




## CRYSTAL SERIES 570X

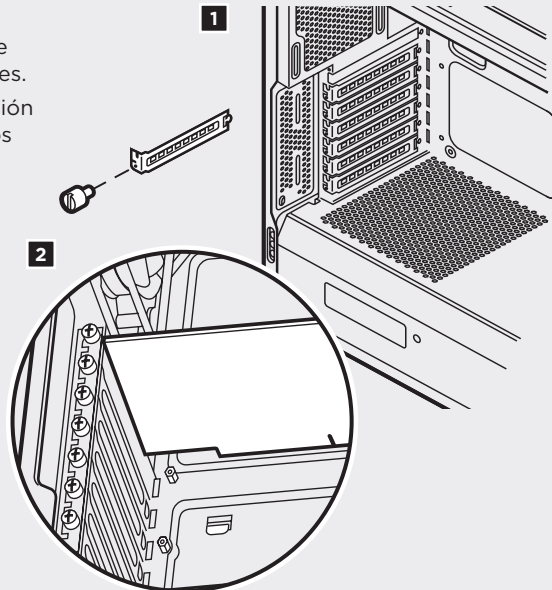
### 5. Cómo instalar la fuente de alimentación

Instale la PSU en la cámara inferior del chasis y asegúrela con cuatro tornillos en la parte trasera.



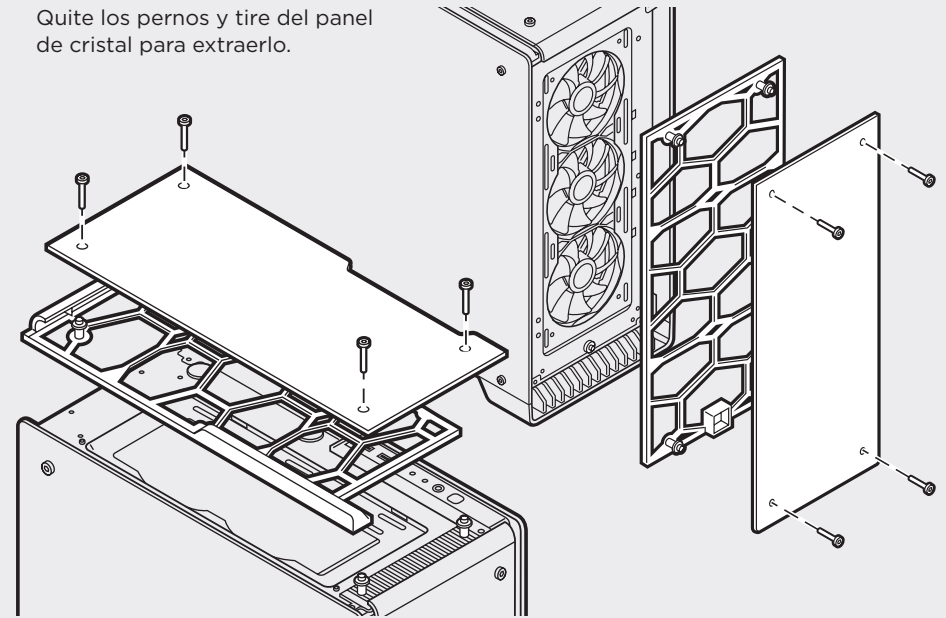
### 6. Cómo instalar la(s) tarjeta(s) de PCI-E/PCI

1. Extraiga los tornillos de mariposa y las cubiertas de las ranuras correspondientes.
2. Instale la tarjeta de expansión y asegúrela con los tornillos de mariposa.



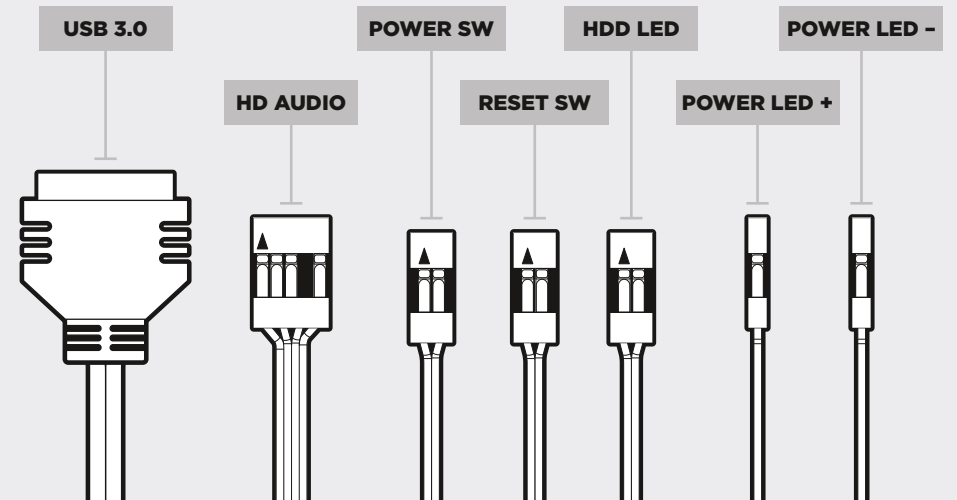
### 7. Extracción de los paneles frontal y superior

Quite los pernos y tire del panel de cristal para extraerlo.



### 8. Cómo instalar los conectores frontales de I/O (E/S)

Consulte el manual de la placa base para localizar la ubicación de los cabezales del panel delantero y de los pernos de salida.

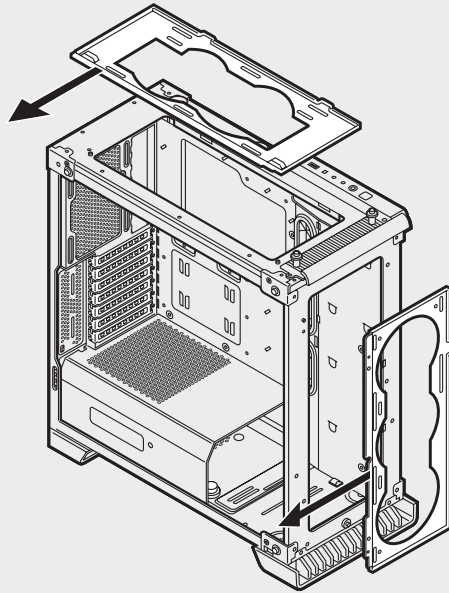




## CRYSTAL SERIES 570X

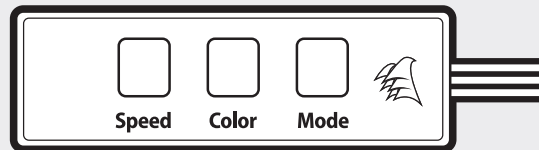
### 9. Extracción de las bandejas del ventilador

Desatornille la bandeja del ventilador y deslícela para extraerla del chasis si necesita instalar ventiladores y radiadores en el exterior.



### 10. Uso del controlador del ventilador RGB (570X RGB)

Consulte la guía de inicio rápido del controlador del ventilador RGB que se incluye para obtener instrucciones más detalladas.



### Preguntas frecuentes

- 1. ¿Es importante la polaridad al instalar el cabezal de reinicio y de encendido del panel I/O?**  
No, sólo los cabezales LED.
- 2. ¿Con quién me debo poner en contacto si recibo mi chasis dañado o uno de los ventiladores ya no funciona?**  
Por favor, diríjase a [corsair.force.com](http://corsair.force.com) y pida un RMA para que podamos reemplazar las piezas dañadas.
- 3. ¿Dónde puedo montar un ventilador?**

#### Puntos de montaje para ventiladores

Parte delantera	3x120mm, 2x140mm (3x120mm incluido)
Parte superior	2x140mm / 120mm
Parte trasera	120mm
Parte inferior	x
Parte lateral	x
Parte del medio	x

Para obtener más información sobre este chasis, visite la página del producto en [corsair.com](http://corsair.com).



# CRYSTAL SERIES 570X

## Содержание

Поздравления.....	45
Технические характеристики корпуса.....	46
Содержимое комплекта аксессуаров.....	47
Особенности корпуса.....	48
Снятие боковых панелей.....	49
Установка материнской платы.....	49
Установка жестких дисков.....	50
Установка твердотельных накопителей.....	50
Установка блока питания.....	51
Установка карт PCI-E/PCI.....	51
Снятие передней и верхней панелей.....	52
Установка передних разъемов ввода-вывода.....	52
Снятие лотков вентилятора.....	53
Использование контроллера вентилятора RGB (570X RGB).....	53
Часто задаваемые вопросы.....	54

## Поздравляем!

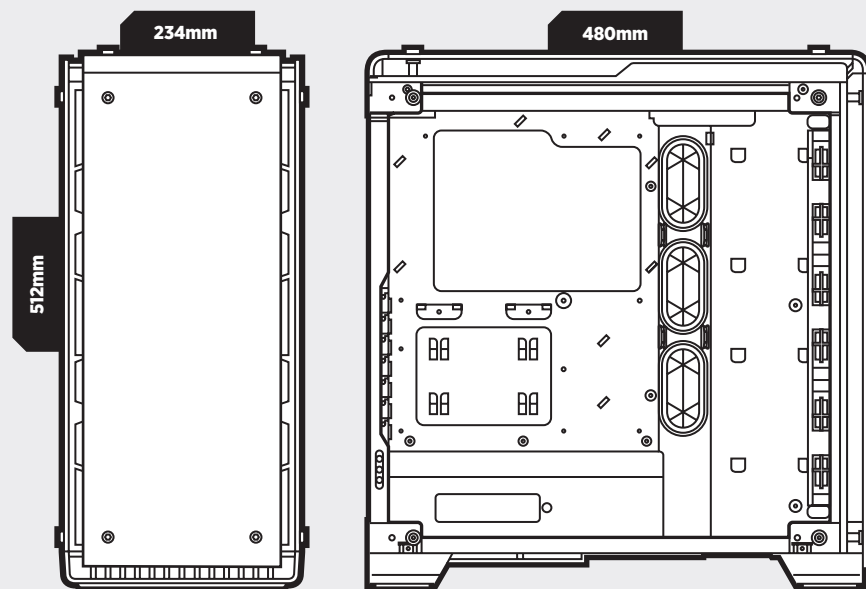
**Благодарим за покупку Crystal Series 570X — корпуса премиум-класса форм-фактора ATX в формате Mid-Tower.**

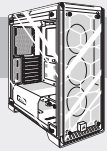
### Crystal Series 570X

Благодаря безупречному закаленному стеклу, в которое заключен весь корпус, каждый компонент вашей системы выставлен на всеобщее обозрение. Корпус Crystal Series 570X обеспечивает достаточное пространство для радиатора практически любого размера и нескольких корпусных вентиляторов (до 6 штук). Благодаря трем комплектным вентиляторам SP120 и удобной разводке кабелей можно оценить новый уровень индивидуальной настройки.

## Технические характеристики корпуса

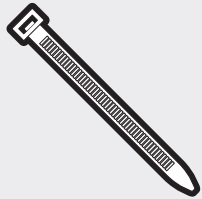
Длина.....	480mm
Ширина.....	234mm
Высота.....	512mm
<hr/>	
Максимальная длина графического процессора.....	370mm
Максимальная высота охлаждаителя центрального процессора.....	170mm
Максимальная длина блока питания.....	225mm
<b>Расположение вентиляторов</b>	
Спереди.....	3x120 / 2x140mm
Сверху.....	2x120 / 140mm
Сзади.....	120mm
<b>Совместимость радиаторов</b>	
Спереди.....	280mm / 360mm
Сверху.....	240mm
Сзади.....	120mm





# CRYSTAL SERIES 570X

## Содержимое комплекта аксессуаров



**a** x6  
Кабельные стяжки



**b** x20  
Винты для материнской платы или жестких дисков



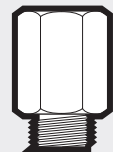
**c** x8  
Винты для твердотельных накопителей или оптических дисков



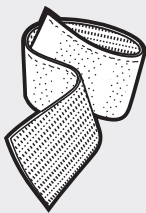
**e** x12  
Короткие винты для вентилятора



**f** x8  
Длинные винты для вентилятора



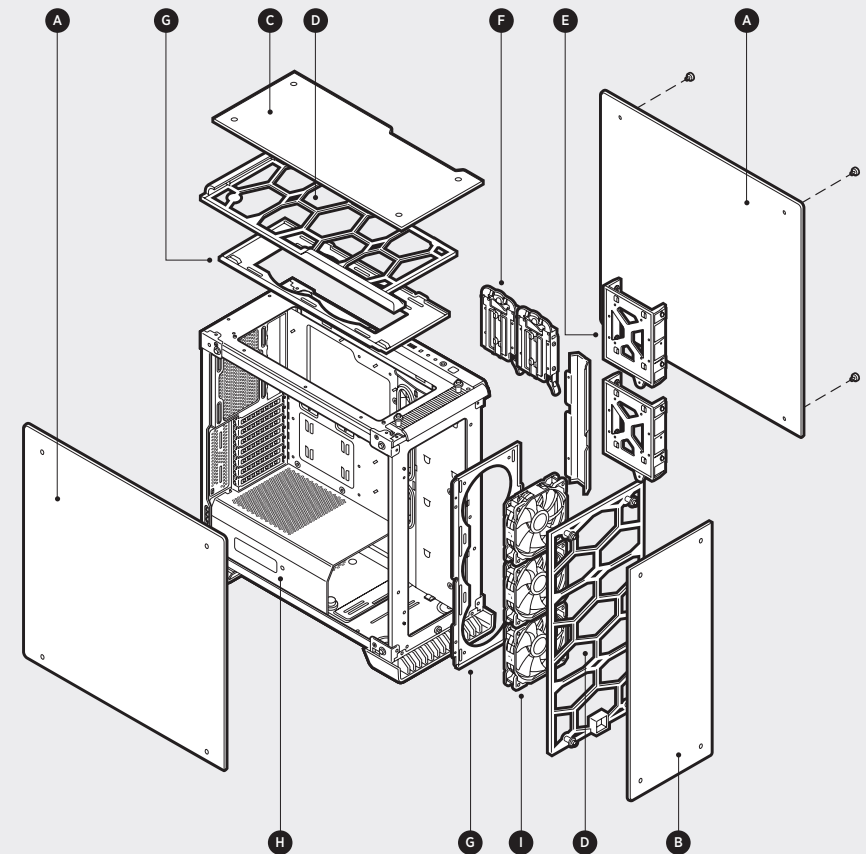
**g** x1  
Изолирующие винты для материнской платы



**h** x2  
Текстильные застёжки

## Особенности корпуса

- A** Боковые Панели Из Закаленного Стекла
- B** Передняя Панель Из Закаленного Стекла
- C** Верхняя Панель Из Закаленного Стекла
- D** Пылевые Фильтры
- E** Задние Крепления Для Жестких Дисков
- F** Задние Крепления Для Твердотельных Накопителей
- G** Съемные Лотки Вентилятора
- H** Крышка Блока Питания
- I** Три Передних Вентилятора SP120 (в 570X RGB используется SP120 RGB)



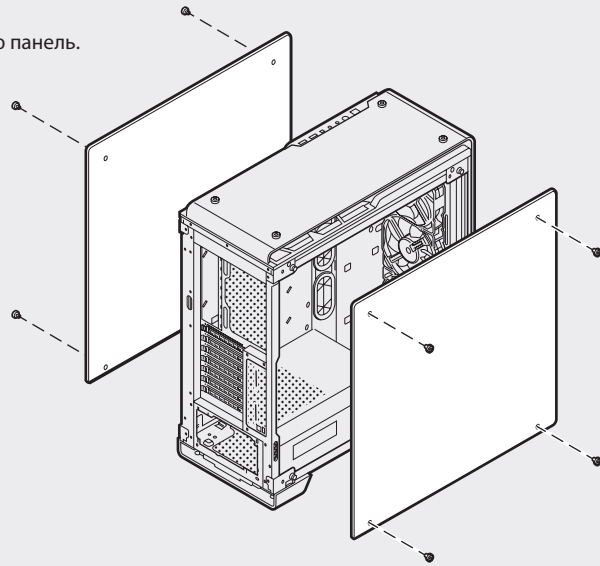




# CRYSTAL SERIES 570X

## 1. Снятие боковых панелей

Снимите винты с накатанными головками и вытащите боковую панель.

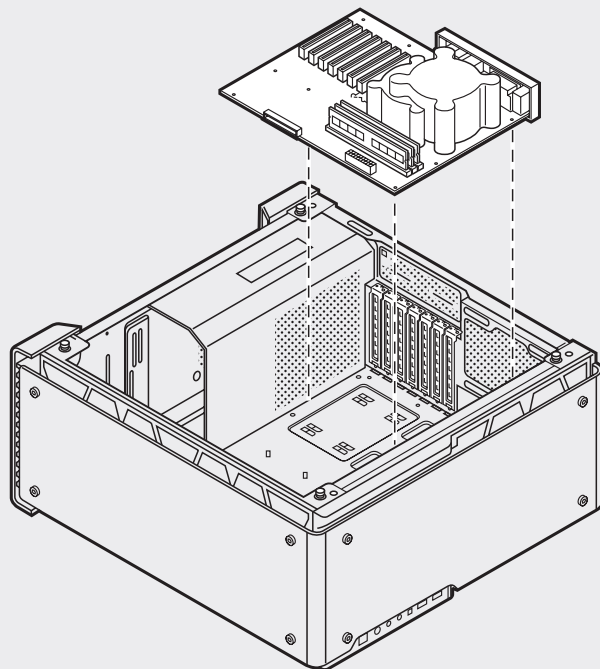


## 2. Установка материнской платы

Вставьте заглушку портов ввода-вывода материнской платы в вырез.

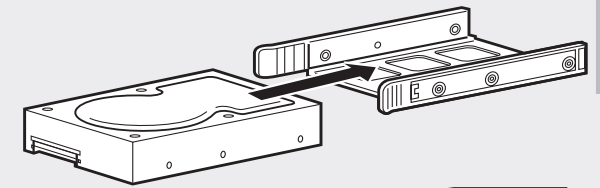
В корпусе выровняйте материнскую плату с изолирующими винтами.

Закрепите плату входящими в комплект винтами.



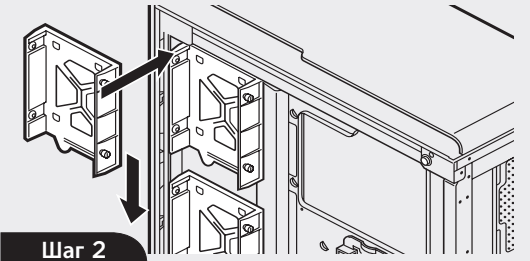
## 3. Установка жестких дисков

**Шаг 1** – Поместите диск в отсек для 3,5-дюймовых дисков.



Шаг 1

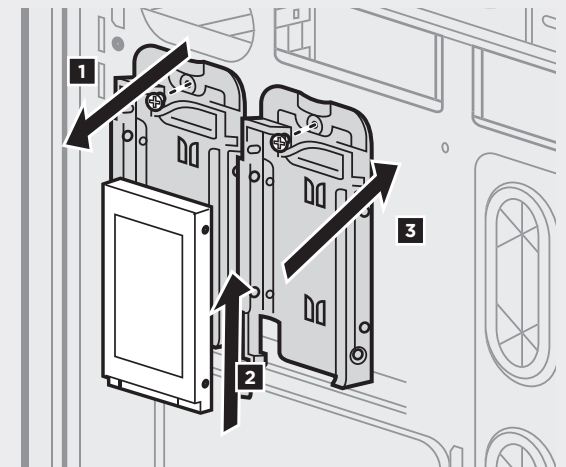
**Шаг 2** – Задвиньте диск и блок направляющих в крепления для жесткого диска за материнской платой, как показано на рисунке.



Шаг 2

## 4. Установка твердотельных накопителей

Задвигайте 2,5-дюймовый диск в отсек до фиксации на месте.

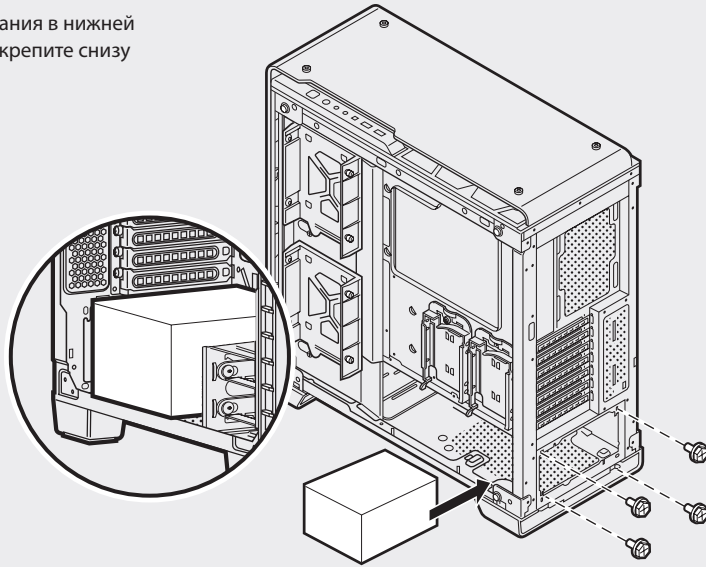




## CRYSTAL SERIES 570X

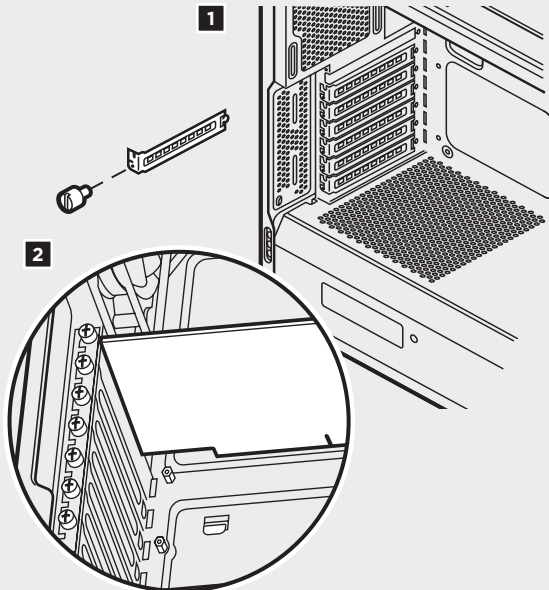
### 5. Установка блока питания

Установите блок питания в нижней камере корпуса и закрепите снизу четырьмя винтами.



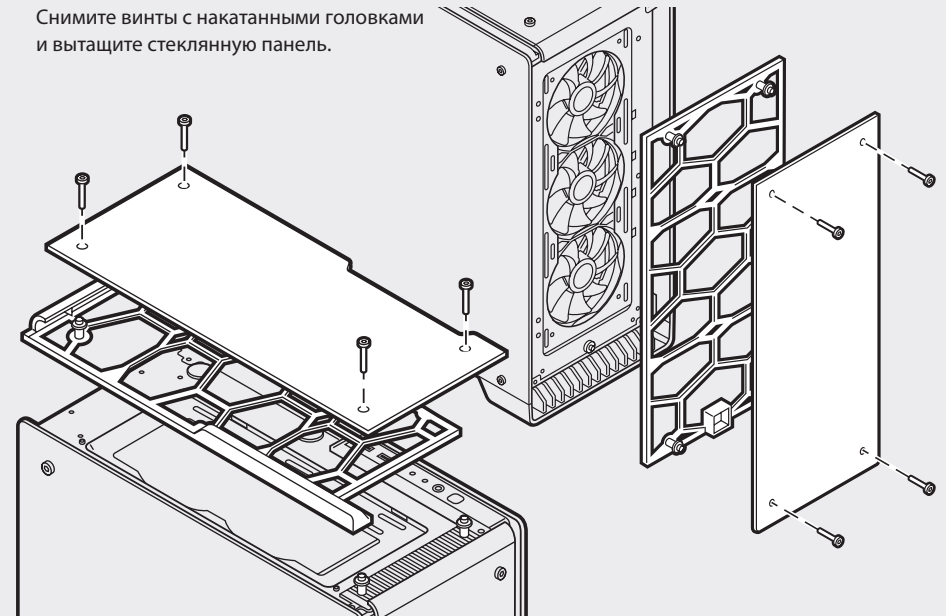
### 6. Установка карт PCI-E/PCI

1. Отверните барашковые винты и снимите соответствующие крышки разъемов.
2. Установите плату расширения и закрепите ее винтами.



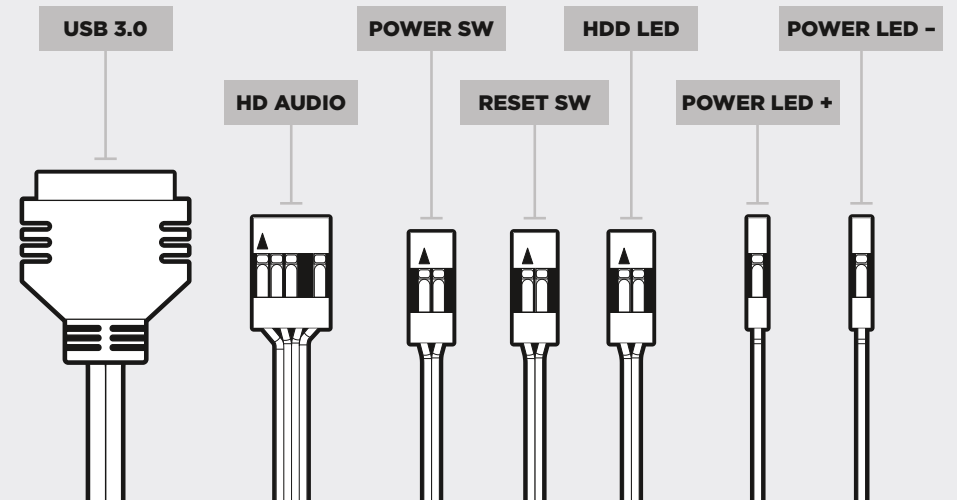
### 7. Снятие передней и верхней панелей

Снимите винты с накатанными головками и вытащите стеклянную панель.



### 8. Установка передних разъемов ввода-вывода

Расположение разъемов и контактов для передней панели см. в руководстве по материнской плате.

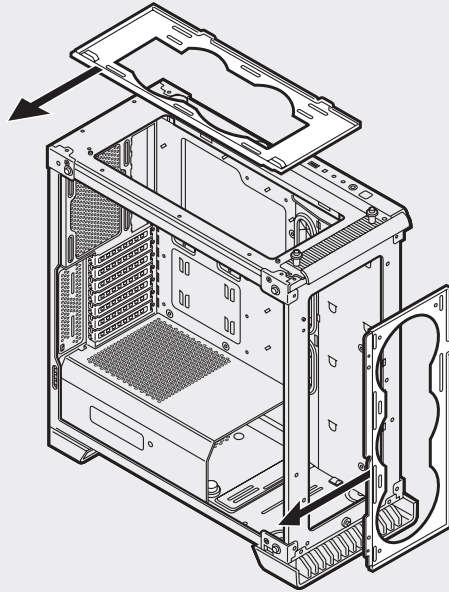




## CRYSTAL SERIES 570X

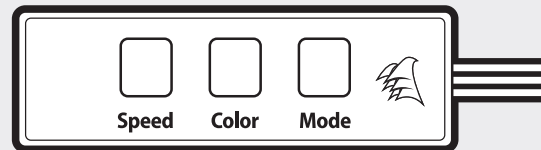
### 9. Снятие лотков вентилятора

Отвинтите лоток вентилятора и вытащите его из корпуса, чтобы было удобнее устанавливать вентиляторы и радиаторы.



### 10. Использование контроллера вентилятора RGB (570X RGB)

Подробные инструкции см. в кратком руководстве пользователя для контроллера вентилятора RGB.



### Часто задаваемые вопросы

- 1. Имеет ли значение полярность при использовании разъема питания и перезагрузки на панели ввода-вывода?**  
Нет, она важна только для светодиодных разъемов.
- 2. К кому следует обратиться, если корпус получен поврежденным или один из вентиляторов больше не работает?**  
Перейдите на веб-сайт [corsair.force.com](http://corsair.force.com) и запросите разрешение на возврат материалов (RMA), чтобы мы смогли заменить поврежденные детали.
- 3. Где можно установить вентилятор?**

#### Расположение мест для монтажа вентиляторов

Спереди	3x120mm, 2x140mm (3x120mm включены)
Сверху	2x140mm / 120mm
Сзади	120mm
Снизу	x
Сбоку	x
Посередине	x

Дополнительную информацию об этом корпусе см. на странице продукта на веб-сайте [corsair.com](http://corsair.com).



# CRYSTAL SERIES 570X

## Índice

- Parabéns..... 55
- Especificações do gabinete..... 56
- Conteúdo do kit de acessórios..... 57
- Recursos do gabinete..... 58
- Remover os painéis laterais..... 59
- Instalar a placa-mãe..... 59
- Instalar HDDs..... 60
- Instalar SSDs..... 60
- Instalar a fonte de alimentação..... 61
- Instalar placa(s) PCI-E/PCI..... 61
- Remover os painéis dianteiro e superior..... 62
- Instalar os conectores de E/S dianteiros..... 62
- Remover bandejas de ventilação..... 63
- Usar o controlador de ventoinha RGB (570X RGB)..... 63
- Perguntas frequentes..... 64

## Parabéns!

### Obrigado por ter adquirido a Crystal Series 570X - Gabinete Mid-Tower ATX Premium com vidro temperado.

#### Crystal Series 570X

O vidro temperado impecável ao redor de todo o chassi permite que todos os componentes da sua construção sejam visíveis. A Crystal Series 570X possui espaço suficiente para radiadores de quase todos os tamanhos e até seis ventoinhas de gabinete. Por meio das três ventoinhas SPI120 incluídas e um gerenciamento fácil do cabo, você pode otimizar a personalização.

## Especificações do gabinete

- Comprimento** .....480mm
- Largura** .....234mm
- Altura** .....512mm

---

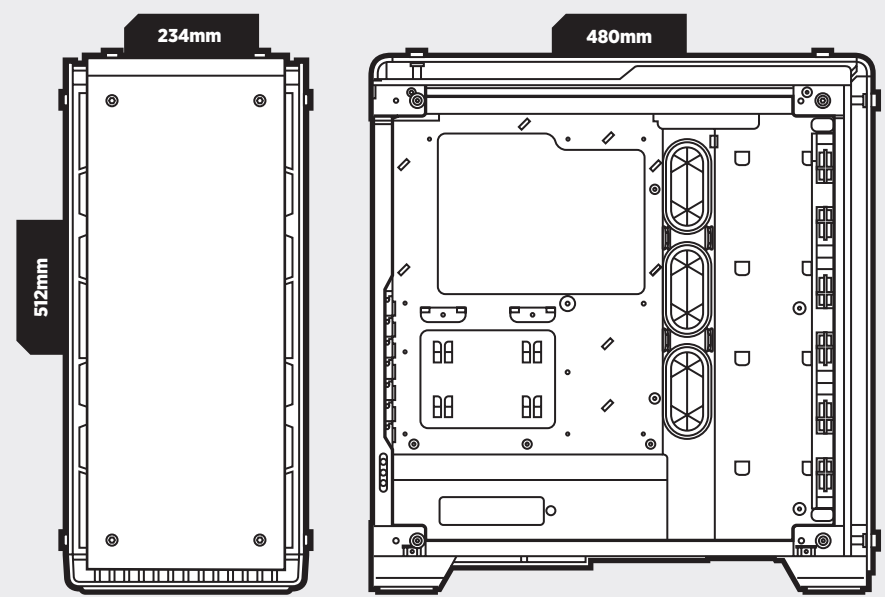
- Comprimento máximo da GPU** .....370mm
- Altura máxima da ventoinha da CPU** .....170mm
- Comprimento máximo da PSU** .....225mm

**Locais das ventoinhas**

- Frente .....3x120 / 2x140mm
- Topo .....2x120 / 140mm
- Traseira.....120mm

**Compatibilidade do radiador**

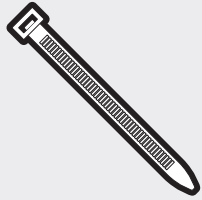
- Frente .....280mm / 360mm
- Topo .....240mm
- Traseira.....120mm





## CRYSTAL SERIES 570X

### Conteúdo do kit de acessórios



**a** x6  
Braçadeiras para cabos



**b** x20  
Parafusos para MBD / HDD



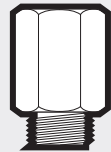
**c** x8  
Parafusos para SSD / ODD



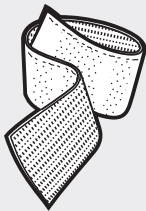
**d** x12  
Parafusos curtos para ventoinha



**e** x8  
Parafusos longos para ventoinha



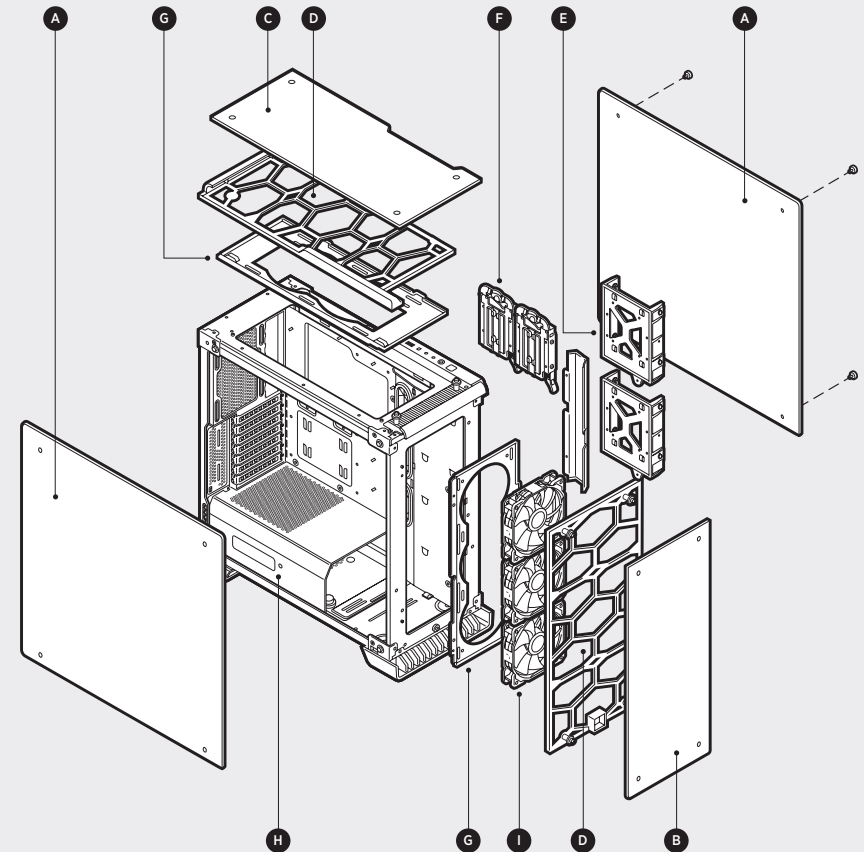
**f** x1  
Suporte da placa-mãe



**g** x2  
Fitas aderentes

### Recursos do gabinete

- A** Painéis Laterais De Vidro Temperado
- B** Pannel Frontal De Vidro Temperado
- C** Pannel Superior De Vidro Temperado
- D** Filtros De Pó
- E** Pontos De Montagem Traseiros Para HDD
- F** Pontos De Montagem Traseiros Para SSD
- G** Bandejas De Ventilação Removíveis
- H** Tampa Da PSU
- I** (x3) Ventoinhas Frontais SP120 (570X RGB usa SP120 RGB)

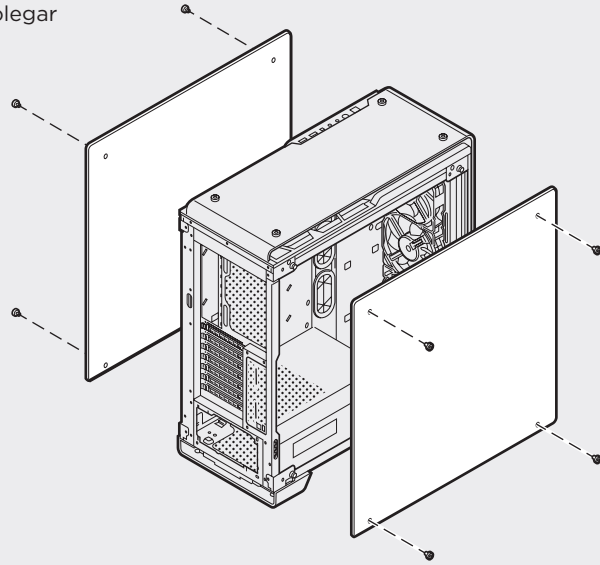




## CRYSTAL SERIES 570X

### 1. Remover os painéis laterais

Remova os parafusos de polegar e retire o painel lateral.

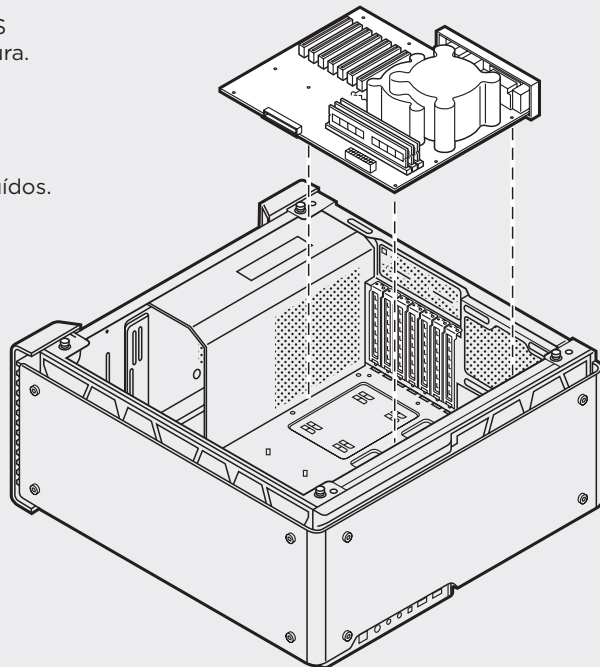


### 2. Instalar a placa-mãe

Encaixe a blindagem de E/S da sua placa-mãe na abertura.

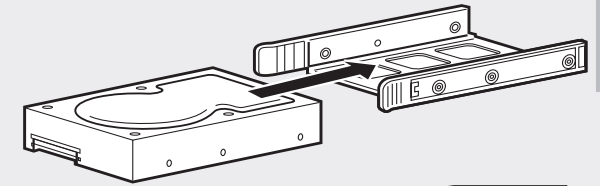
Alinhe a placa-mãe com os suportes do gabinete.

Fixe com os parafusos incluídos.



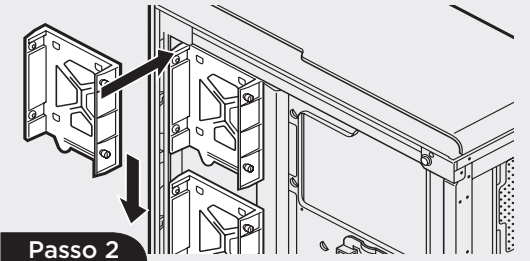
### 3. Instalar HDDs

**Passo 1** - Coloque a unidade na bandeja de unidades de 3,5".



**Passo 1**

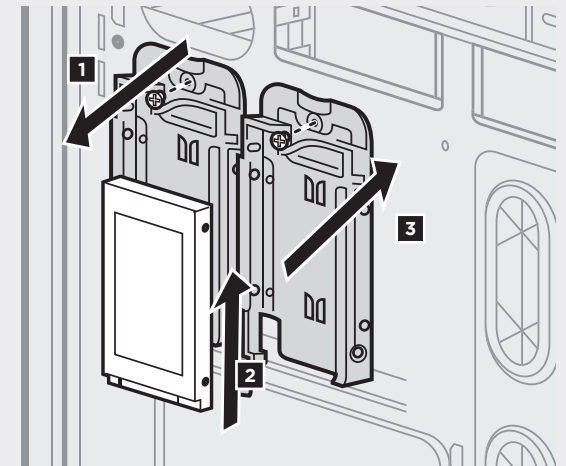
**Passo 2** - Deslize o conjunto da unidade e do trilho para o local de instalação do HDD por trás da placa-mãe, conforme mostrado.



**Passo 2**

### 4. Instalar SSDs

Deslize a unidade de 2,5" para a bandeja até que ela se encaixe.

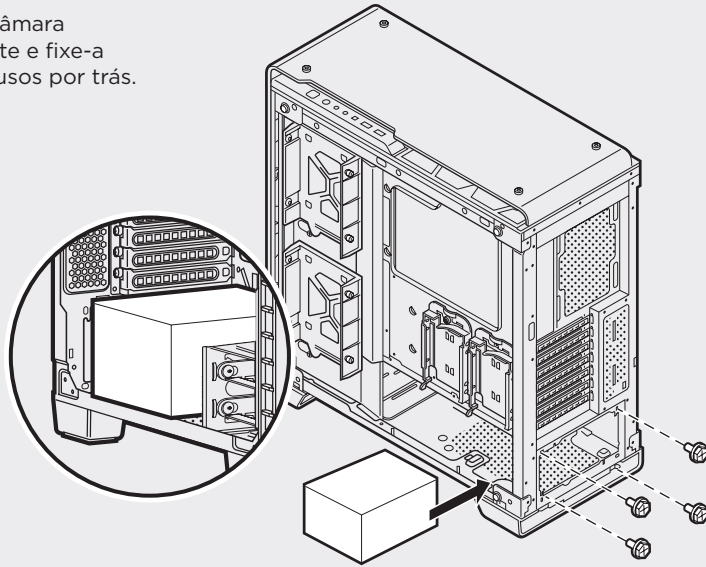




## CRYSTAL SERIES 570X

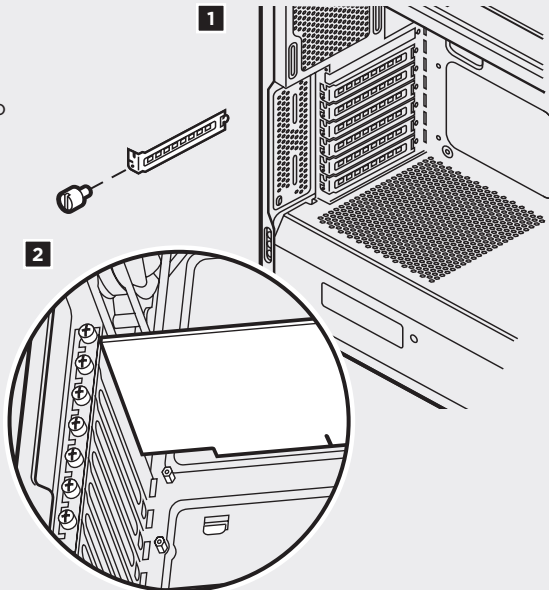
### 5. Instalar a fonte de alimentação

Instale a PSU na câmara inferior do gabinete e fixe-a com quatro parafusos por trás.



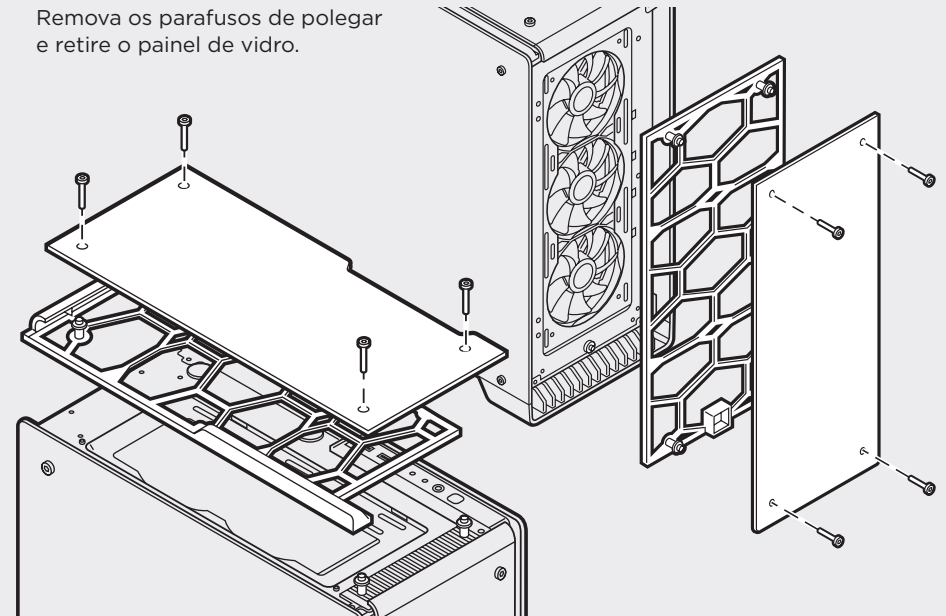
### 6. Instalar placa(s) PCI-E/PCI

1. Remova os parafusos e as tampas de slot correspondentes.
2. Instale a placa de expansão e fixe com parafusos.



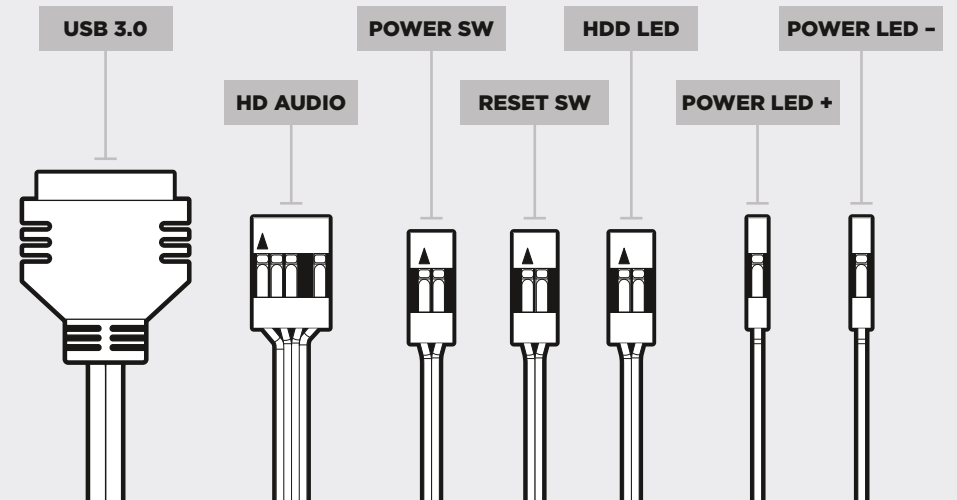
### 7. Remover os painéis dianteiro e superior

Remova os parafusos de polegar e retire o painel de vidro.



### 8. Instalar os conectores de E/S dianteiros

Consulte o manual da sua placa-mãe para obter as localizações e encaixe de pinos da haste do painel dianteiro.

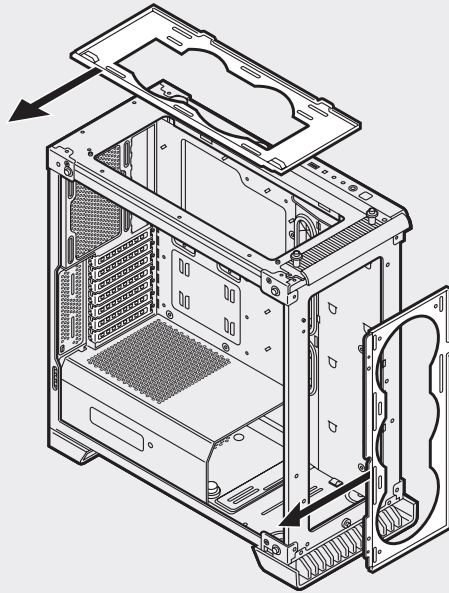




## CRYSTAL SERIES 570X

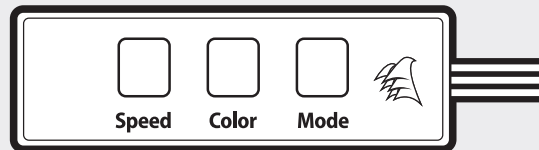
### 9. Remover bandejas de ventilação

Desaperte os parafusos da bandeja de ventilação e deslize-a do chassi para instalar ventoinhas e radiadores no exterior do mesmo.



### 10. Usar o controlador de ventoinha RGB (570X RGB)

Consulte o Guia de início rápido do controlador de ventoinha RGB incluído para obter instruções detalhadas.



### Perguntas frequentes

- 1. A polaridade é importante quando o painel de E/S alimenta e reinicia a haste?**  
Não, apenas as hastes do LED.
- 2. Quem devo contatar caso receba meu gabinete danificado ou uma das ventoinhas não estiver mais funcionando?**  
Acesse [corsair.force.com](http://corsair.force.com) e solicite um RMA, para que possamos substituir a(s) peça(s) danificada(s).
- 3. Onde posso montar uma ventoinha?**

#### Montar um fã

Montar um fã	
Frente	3x120mm, 2x140mm (3x120mm incluído)
Topo	2x140mm / 120mm
Traseira	120mm
Fundo	x
Lateral	x
Centro	x

Para saber mais sobre este gabinete, visite a página do produto em [corsair.com](http://corsair.com).





# CRYSTAL SERIES 570X

## 目次

- ご購入いただき、ありがとうございます .....65
- ケースの仕様 .....66
- アクセサリキットの内容 .....67
- ケースの特徴 .....68
- サイドパネルの取り外し .....69
- マザーボードの取り付け .....69
- HDD の取り付け .....70
- SSD の取り付け .....70
- 電源ユニットの取り付け .....71
- PCI-E/PCI カードの取り付け .....71
- フロントパネルとトップパネルの取り外し .....72
- フロント I/O コネクタの取り付け .....72
- ファントレイの取り外し .....73
- RGB ファンコントローラ (570X RGB) の使用 .....73
- よくあるご質問 .....74

## おめでとう！

**Crystal Series 570X 強化ガラス、プレミアム ATX ミッドタワーケースをご購入いただき、ありがとうございます。**

### Carbide Series 570X

完全強化ガラスがシャーシ全体を覆っているため、自作マシンのすべてのパーツを見せることができます。Crystal Series 570X は、事実上あらゆるサイズのラジエーターと最高6個のケースファンに十分なスペースを提供します。付属の3個のSP120ファンと楽なケーブル管理で、自作マシンを次のレベルに引き上げることができます。

## ケースの仕様

- 長さ .....480mm
- 幅さ .....234mm
- 高さ .....512mm

---

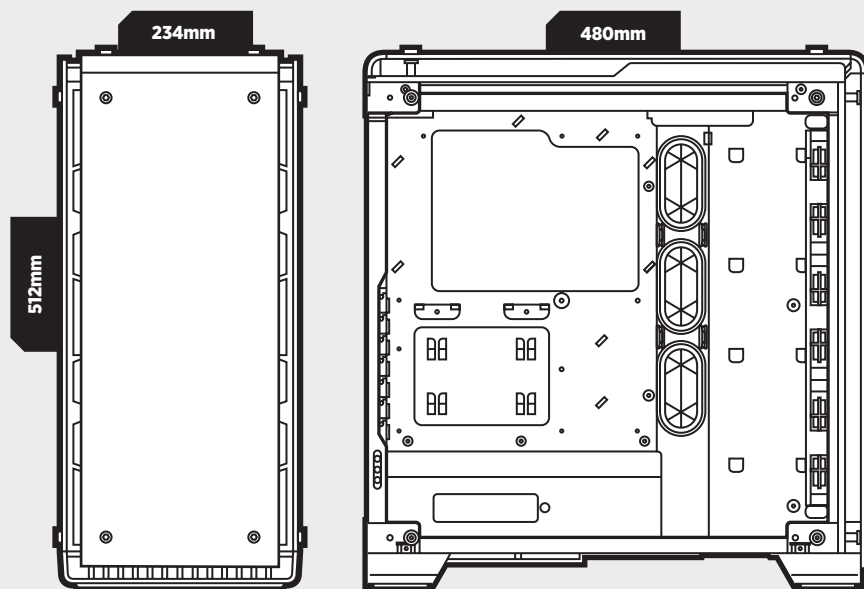
- GPU 最大長 .....370mm
- CPU クーラー最大高さ .....170mm
- PSU 最大長 .....225mm

**ファンの位置**

- 前部 .....3x120 / 2x140mm
- 上部 .....2x120 / 140mm
- 背部 .....120mm

**ラジエーターの互換性**

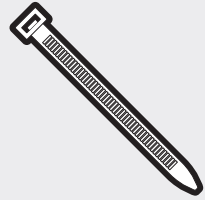
- 前部 .....280mm / 360mm
- 上部 .....240mm
- 背部 .....120mm





# CRYSTAL SERIES 570X

## アクセサリキットの内容



**a** x6  
ケーブル結束バンド



**b** x20  
マザーボード / HDD  
用ネジ



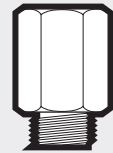
**c** x8  
SSD / 光学ドライブ  
用ネジ



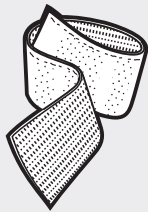
**d** x12  
冷却ファン用ネジ  
(短)



**e** x8  
冷却ファン用ネジ  
(長)



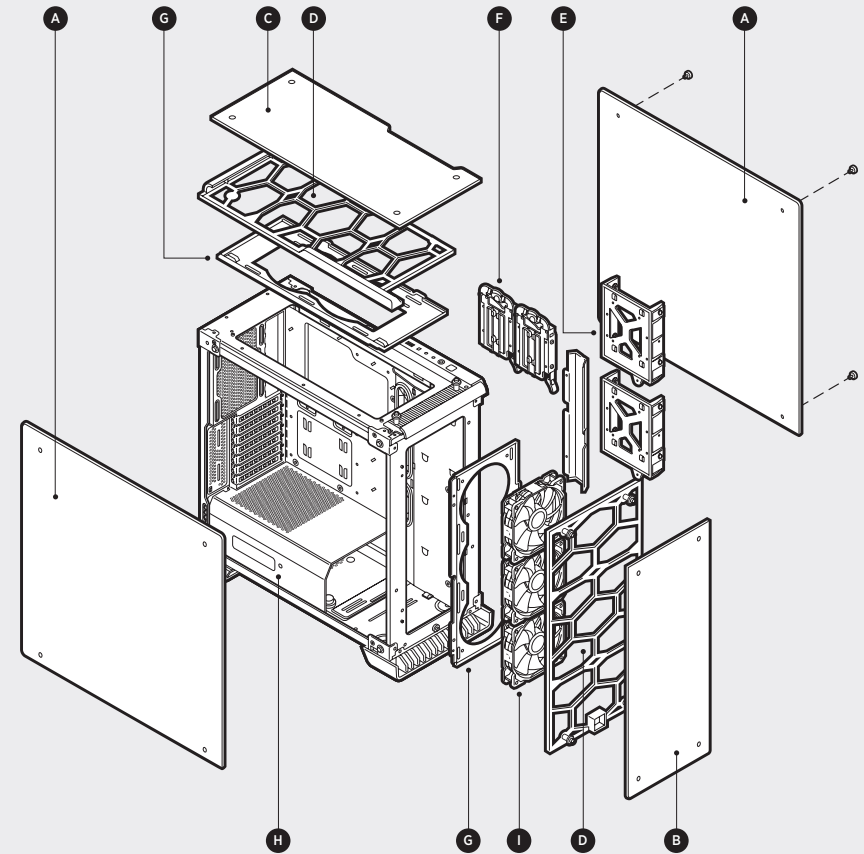
**f** x1  
マザーボード用絶縁  
ネジ



**g** x2  
マジックテープ式スト  
ラップ

## ケースの特徴

- A 強化ガラス側面パネル
- B 強化ガラスフロントパネル
- C 強化ガラスストップパネル
- D ダストフィルター
- E リア HDD 用マウント
- F リア SSD 用マウント
- G 取り外し可能ファントレイ
- H PSU カバー
- I (x3) SP120 フロントファン (570X RGB は SP120 RGB を使用)

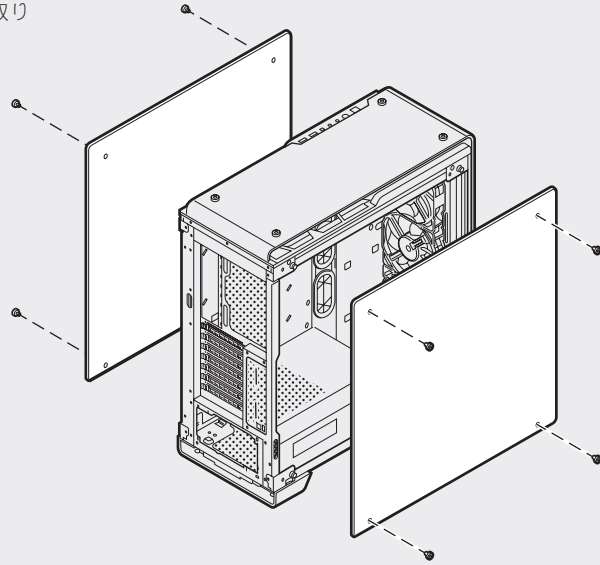




# CRYSTAL SERIES 570X

## 1. サイドパネルの取り外し

蝶ねじを外し、側面パネルを取り外します。

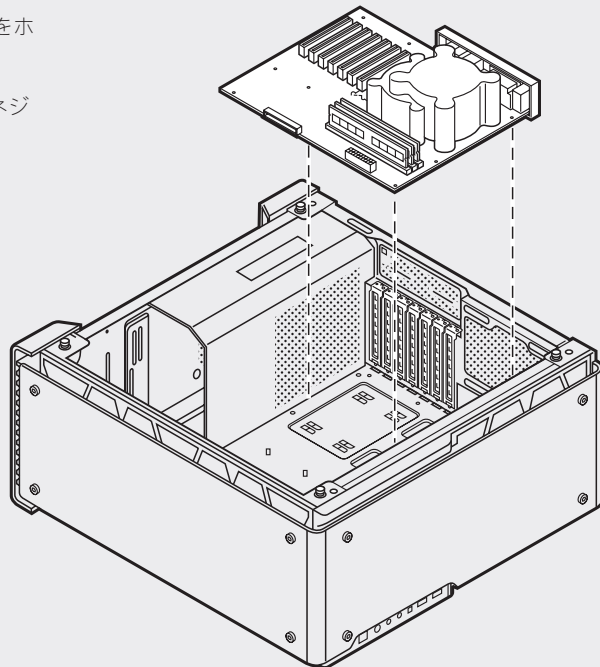


## 2. マザーボードの取り付け

マザーボードの I/O シールドをホールにはめ込みます。

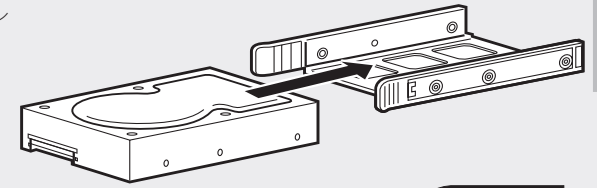
マザーボードをケースの絶縁ネジ穴に合わせます。

付属のネジで固定します。



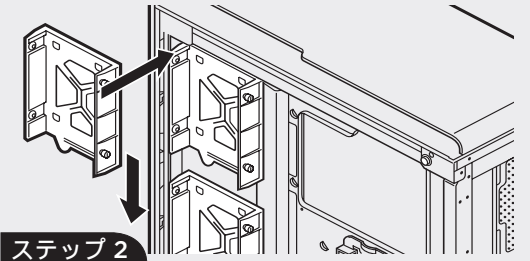
## 3. HDD の取り付け

ステップ 1 - 3.5 インチドライブトレイにドライブを挿入します。



ステップ 1

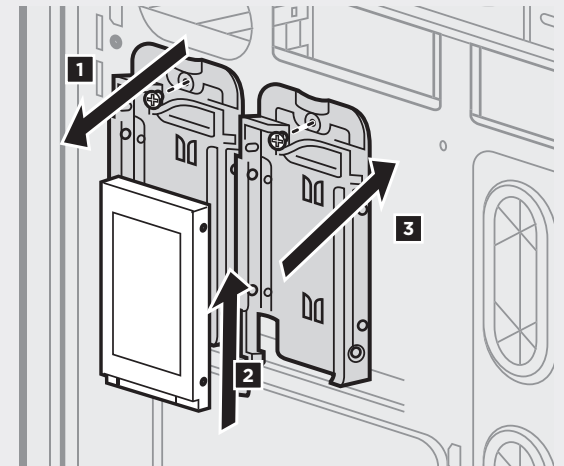
ステップ 2 - 図に示すように、マザーボードの後ろから HDD 取り付け位置にドライブとレールアセンブリを挿入します。



ステップ 2

## 4. SSD の取り付け

トレイに 2.5 インチドライブを挿入し、所定の位置にカチッと収まるようにします。

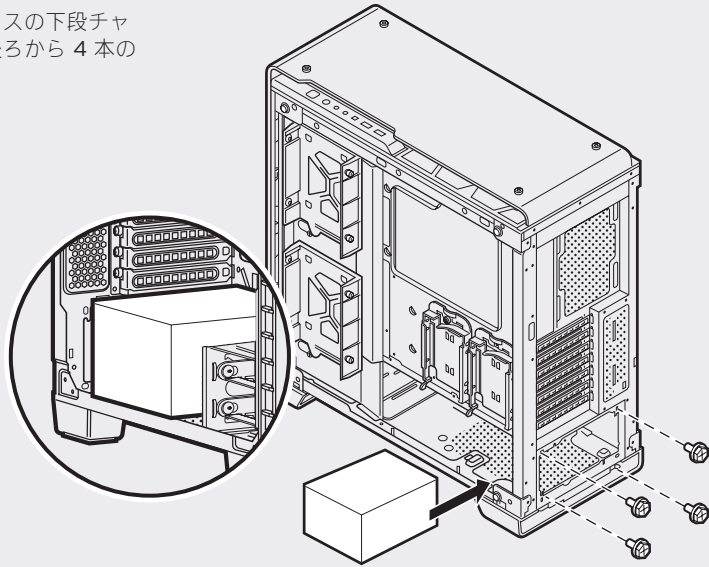




# CRYSTAL SERIES 570X

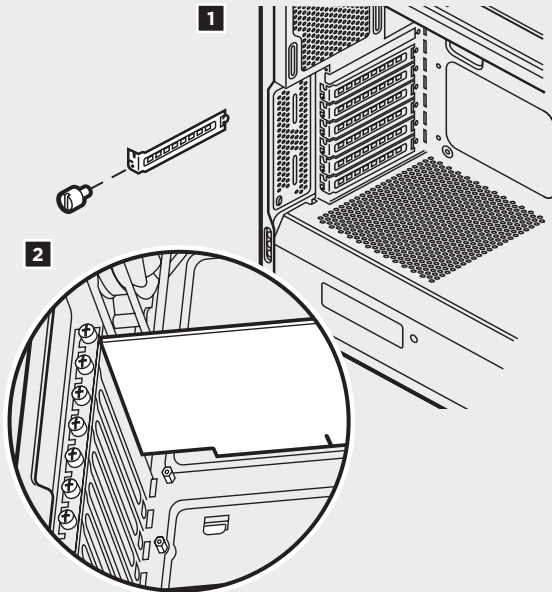
## 5. 電源ユニットの取り付け

電源ユニットをケースの下段チャンパーに挿入し、後ろから 4 本のネジで固定します。



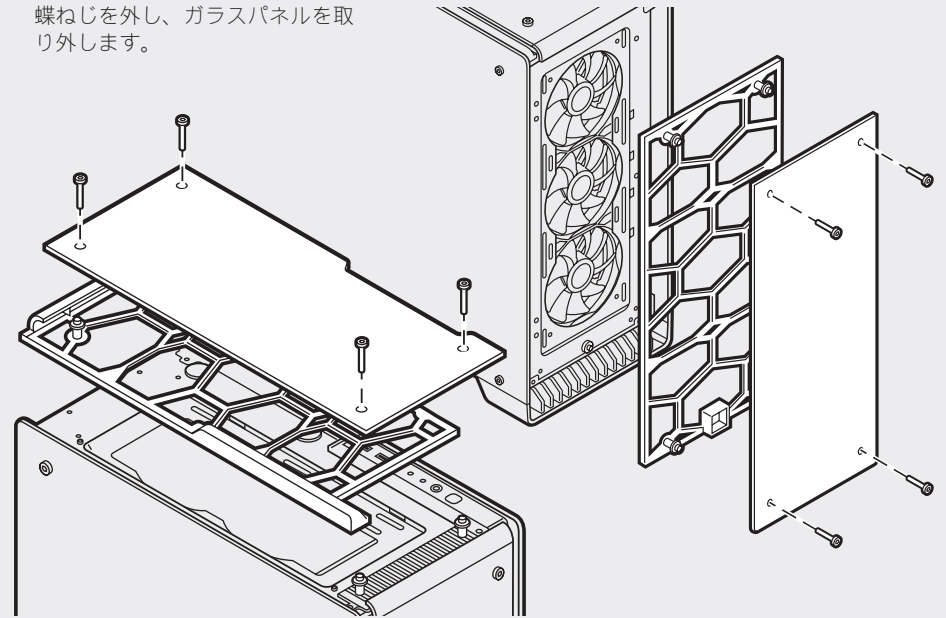
## 6. PCI-E/PCI カードの取り付け

1. 蝶ネジと対応するスロットカバーを取り外します。
2. 拡張カードを取り付けて、蝶ネジで固定します。



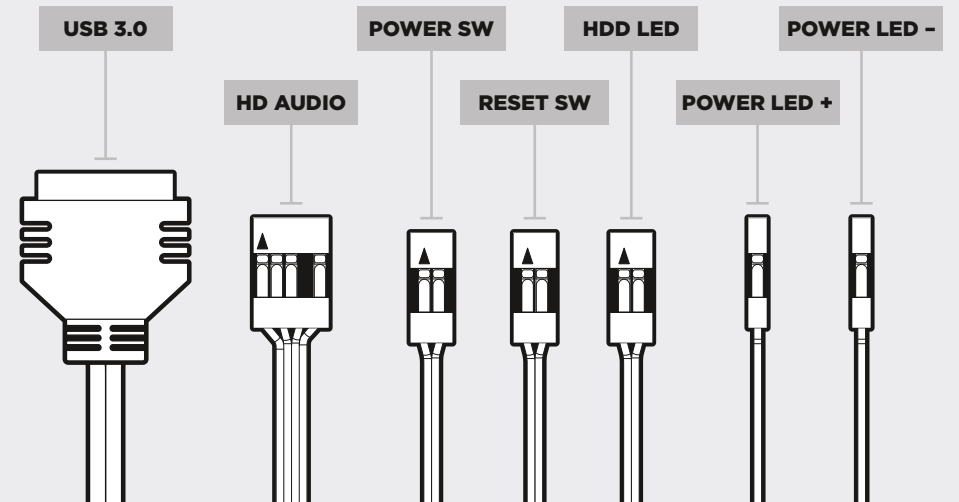
## 7. フロントパネルとトップパネルの取り外し

蝶ねじを外し、ガラスパネルを取り外します。



## 8. フロント I/O コネクターの取り付け

フロントパネルのヘッダーの場所とピン配列は、マザーボードのマニュアルを確認してください。

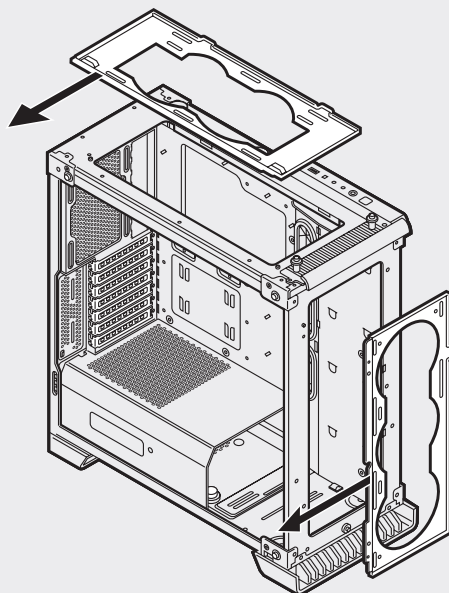




## CRYSTAL SERIES 570X

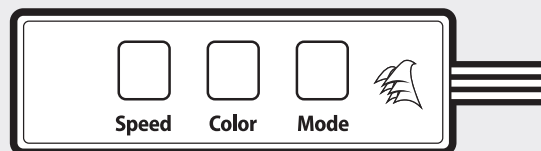
### 9. ファンレイの取り外し

ファンレイのねじを外し、シャーシから引き出して、シャーシの外側にファントレイジェーターを設置します。



### 10. RGB ファンコントローラ (570X RGB) の使用

詳細については、付属の RGB ファンコントローラクイックスタートガイドを参照してください。



### よくあるご質問

1. I/O パネルの電源とリセットヘッダーで極性は重要ですか？  
いいえ。LED のヘッダーでのみ重要です。

2. 破損したケースを受け取ったか、またはファンが動作しない場合、誰に連絡すべきですか？

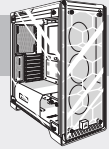
弊社の Web サイト ([corsair.force.com](http://corsair.force.com)) にアクセスし、破損した部品の交換について RMA を依頼してください。

3. どこにファンを搭載できますか？

#### ファンマウントの位置

前面	3x120mm, 2x140mm (3x120mm 含まれました)
上面	2x140mm / 120mm
背面	120mm
底面	x
側面	x
中央	x

ケースの詳細情報は、弊社の製品ページ ([corsair.com](http://corsair.com)) にアクセスしてください。



**Notes**

---

---

---

---

---

---

---

---

---

---

---

---

---

---

---

---

---

---

---

---

---

---

---

---

**Notes**

---

---

---

---

---

---

---

---

---

---

---

---

---

---

---

---

---

---

---

---

---

---

---

---