

артикул
ЭТЭ1/4

ЭТАЖЕРКА ДЛЯ ОБУВИ С ТРЕМЯ ПОЛКАМИ

Паспорт и руководство по эксплуатации

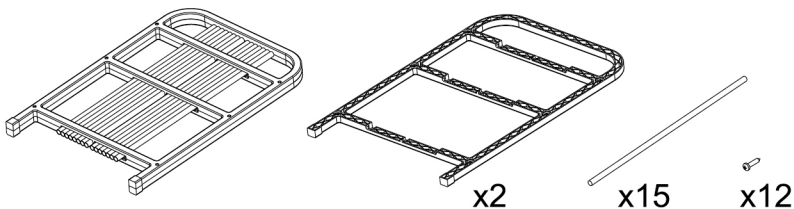
1. Назначение

Этажерка предназначена для хранения обуви в домашних условиях.

2. Технические характеристики

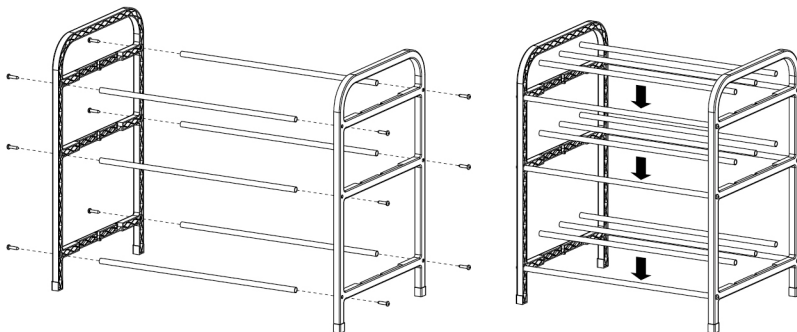
Длина	440±10 мм
Ширина	330±10 мм
Высота	500±10 мм

3. Комплектность



ВНИМАНИЕ! Перед сборкой изделия внимательно прочтите инструкцию до конца. Для сборки рекомендуется использовать шурупверт или крестовую отвертку с профилем шлица PH2 и длиной стержня не менее 100 мм.

4. Схема сборки этажерки



5. Требования безопасности

5.1 При эксплуатации мебельной продукции необходимо исключить попадание воды и иных жидкостей на элементы изделий мебели, соприкасающихся с полом.

5.2 При установке изделий в непосредственной близости от нагревательных и отопительных приборов, следует защитить поверхности мебели от нагрева. Температура нагрева элементов мебели не должна превышать +40°C

5.3 Уход за изделием следует производить слегка влажной салфеткой.

Категорически не допускается:

- садиться на изделие
- нагружать этажерку свыше 10 кг.
- использовать ее не по назначению.

6. Сведения о приемке

Изделие проверено на соответствие требованиям действующей конструкторской документации, соответствие образцу-эталоноу и признано годным к эксплуатации.

7. Гарантия изготовителя.

Предприятие-изготовитель гарантирует качество изделия при условии соблюдения потребителем правил и рекомендаций данного руководства. Гарантийный срок 24 месяца, исчисляется со дня продажи, при наличии в паспорте отметки о дате продажи, заверенной штампом торгующей организации. Срок службы и хранения 5 лет. Производитель оставляет за собой право вносить в конструкцию и внешний вид изменения, не ухудшающие качества изделия.

8. Сведения о продаже.

Дата продажи « ____ » _____ 20__ г.

подпись ответственного лица,
штамп торгующей организации

ВНИМАНИЕ!

Паспорт следует хранить в течение всего срока службы изделия.