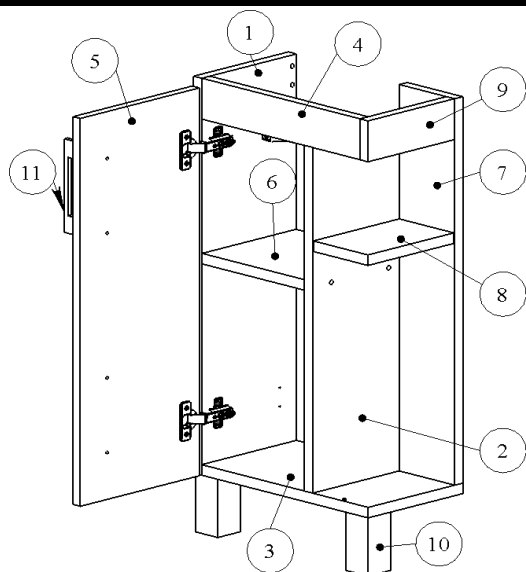


Тумба

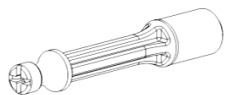


№	Наименование	кол-во
1	Стенка вертикальная левая	1 шт.
2	Стенка вертикальная правая	1 шт.
3	Стенка горизонтальная	1 шт.
4	Планка передняя	1 шт.
5	Дверь	1 шт.
6	Стенка горизонтальная полка	1 шт.
7	Стенка задняя	1 шт.
8	Полка	1 шт.
9	Планка боковая	1 шт.
10	Опора мебельная	2 шт.
11	Ручка мебельная	1 шт.

Данную тумбу можно собрать в левом и правом исполнении. Ниже представлена инструкция по сборке тумбы с левым открыванием двери.



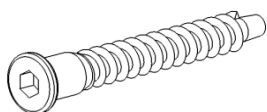
Эксцентрик - 8 шт.



Винт эксцентрика - 8 шт.



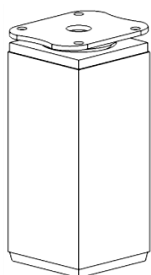
Шкант - 2 шт.



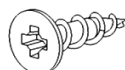
Евростяжка - 9 шт.



Дюбель с углом - 2 шт.



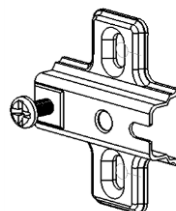
Опора мебельная - 2 шт.



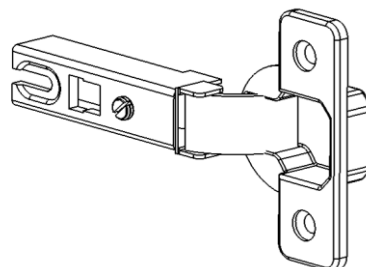
Шуруп 4 x 16 - 16 шт.



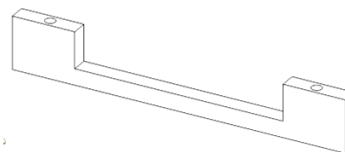
Винт 4 x 20 - 2 шт.



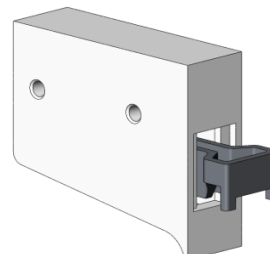
Ответная планка - 2 шт.



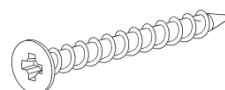
Петля - 2 шт.



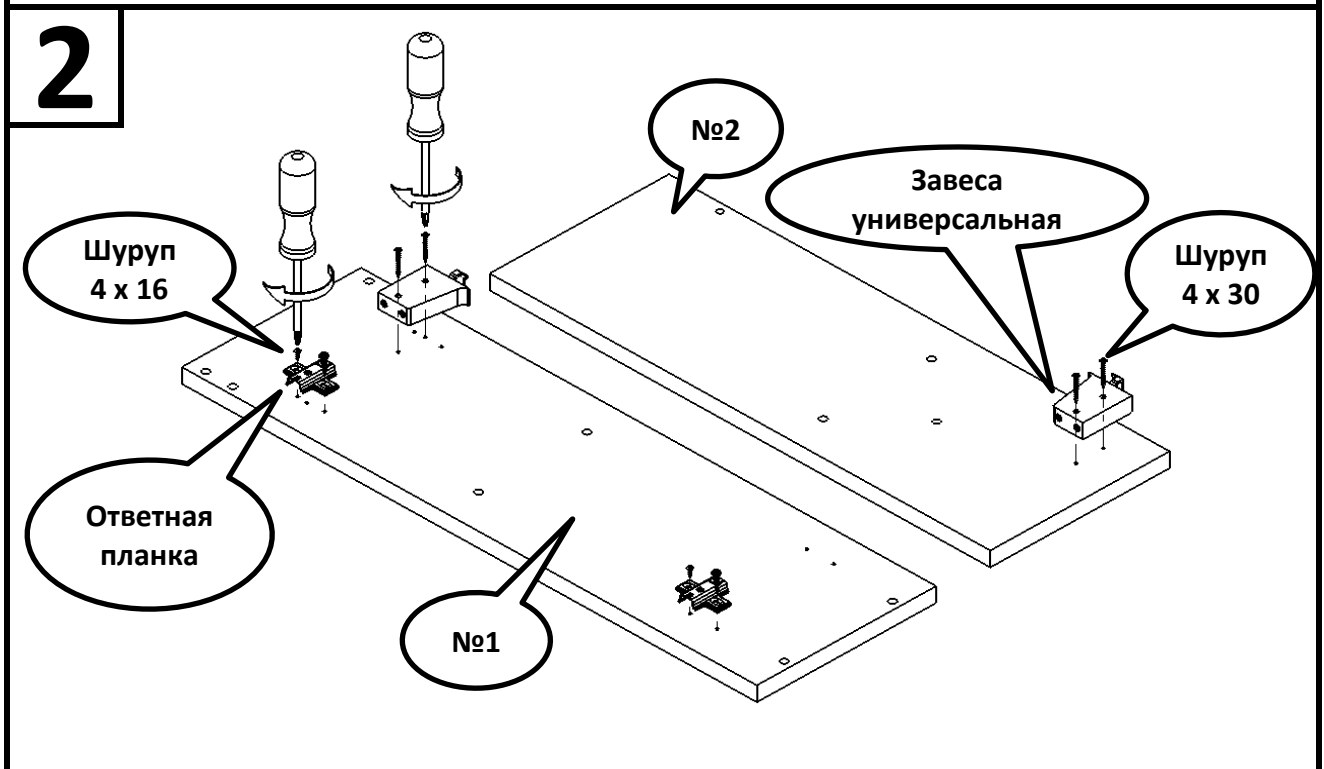
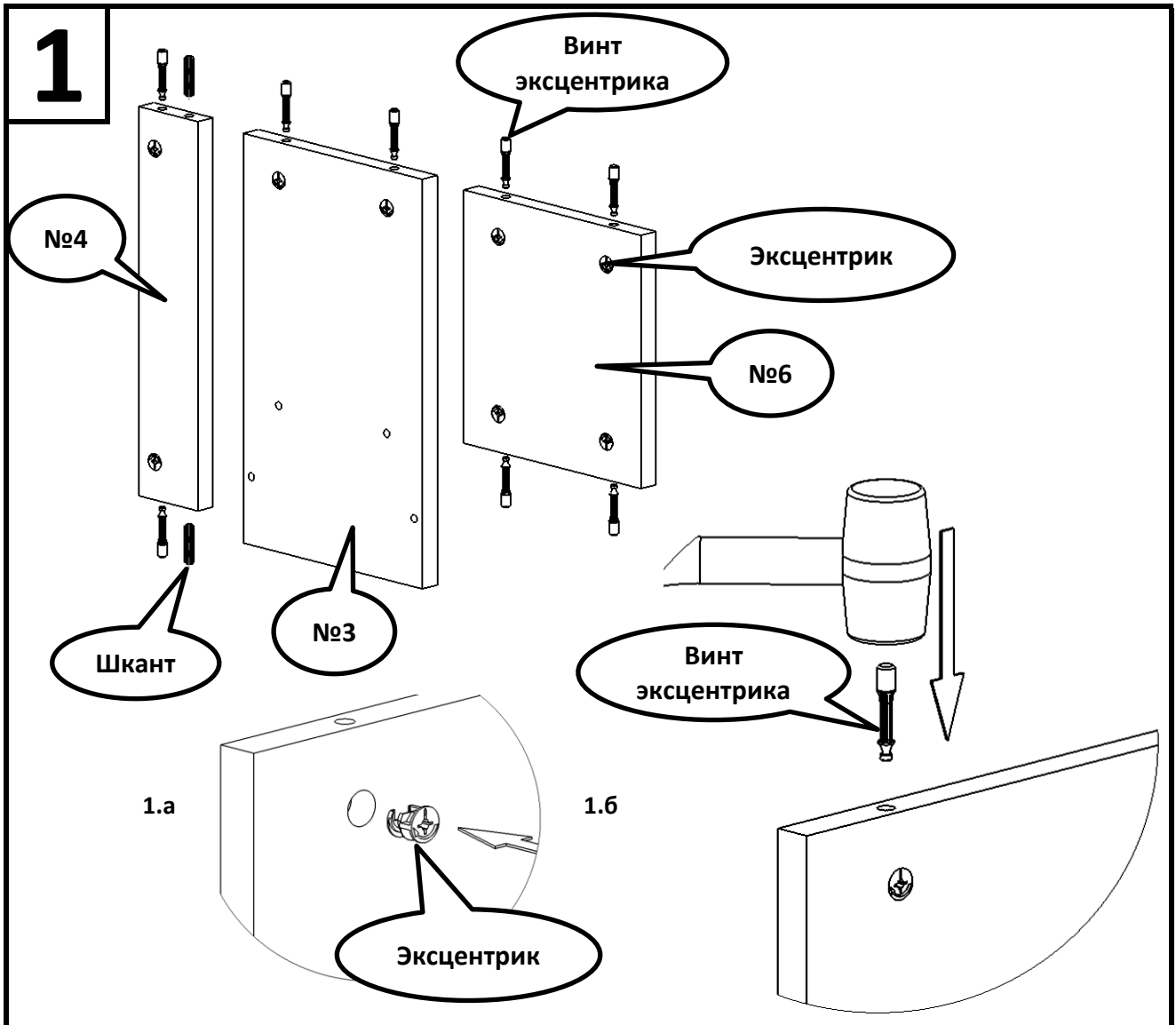
Ручка мебельная - 1 шт.



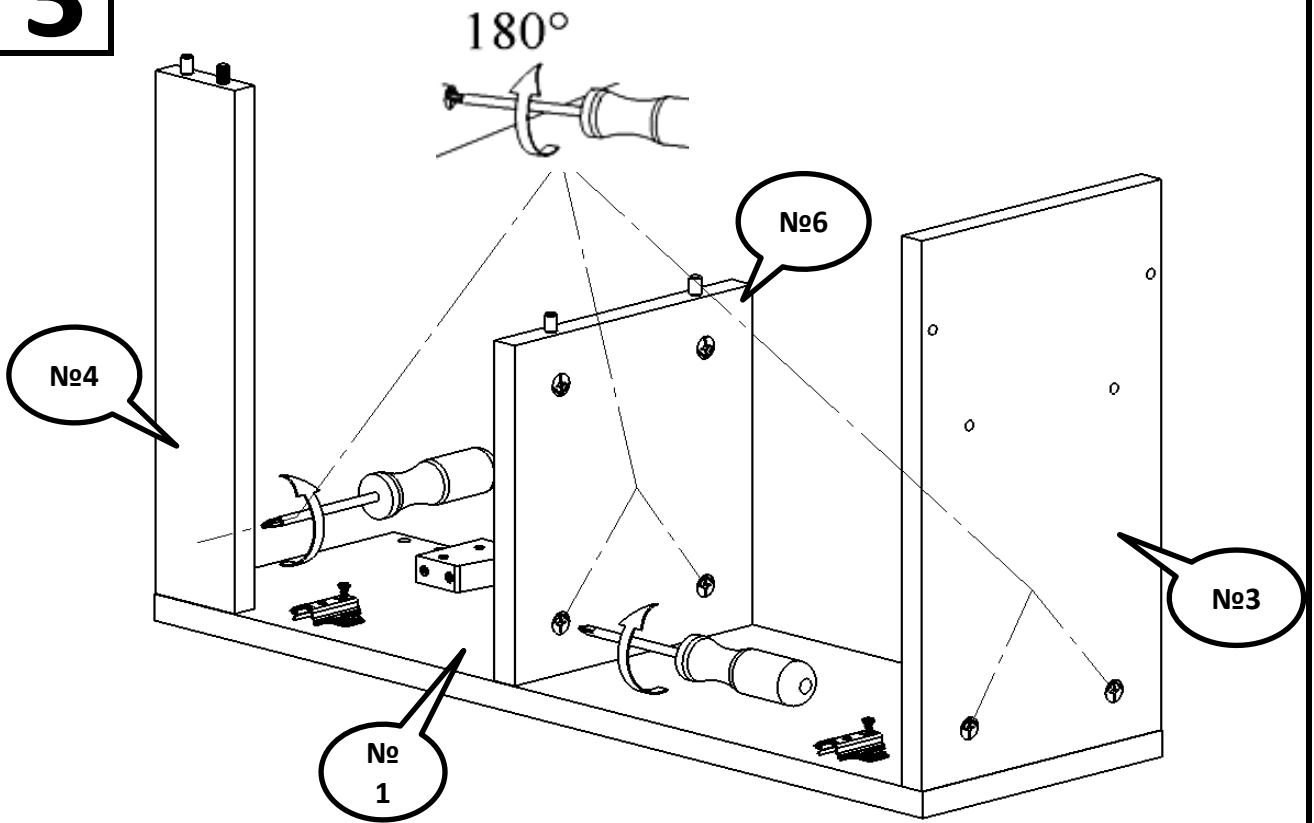
Завеса универсальная



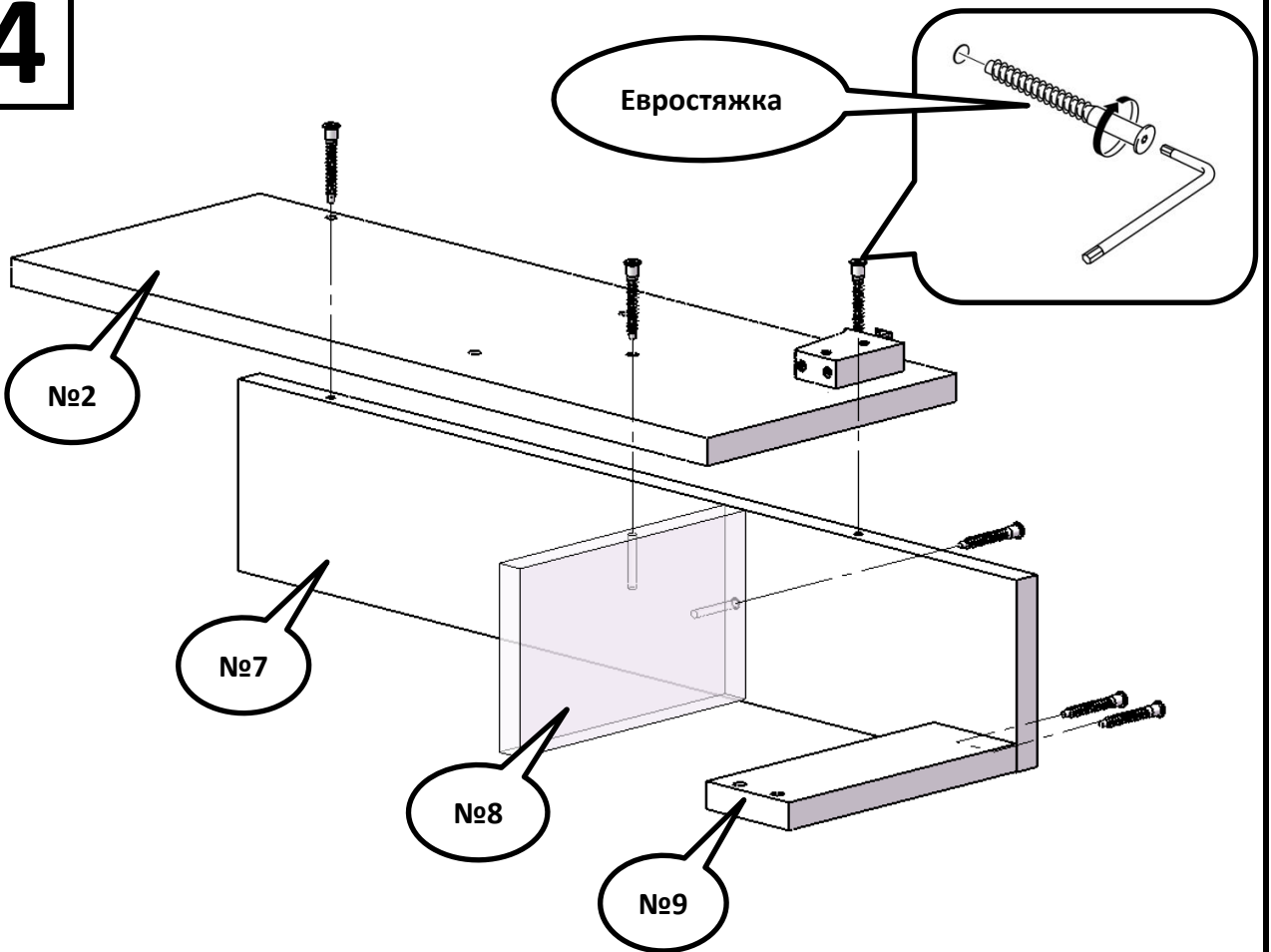
Шуруп 4 x 30 - 4 шт.

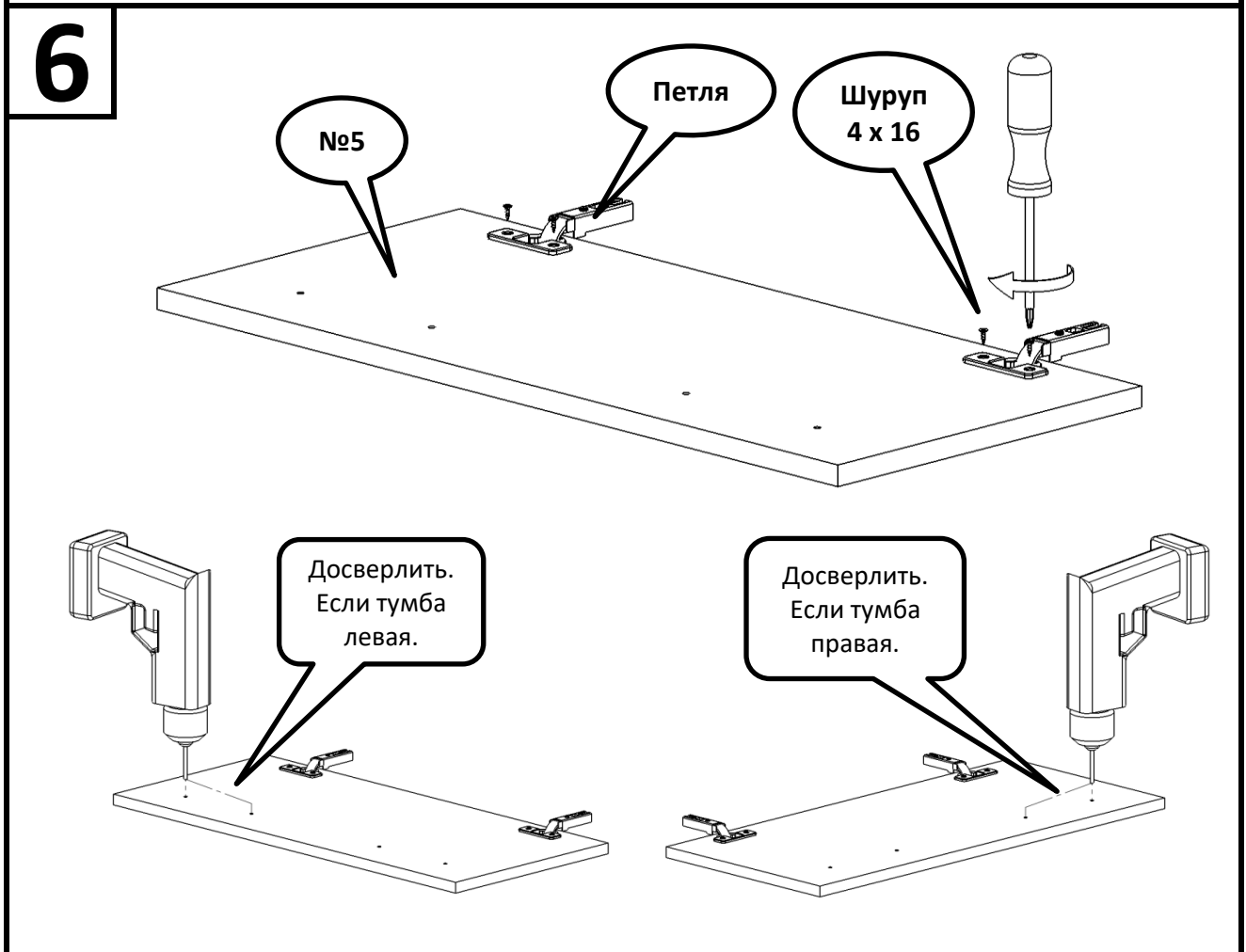
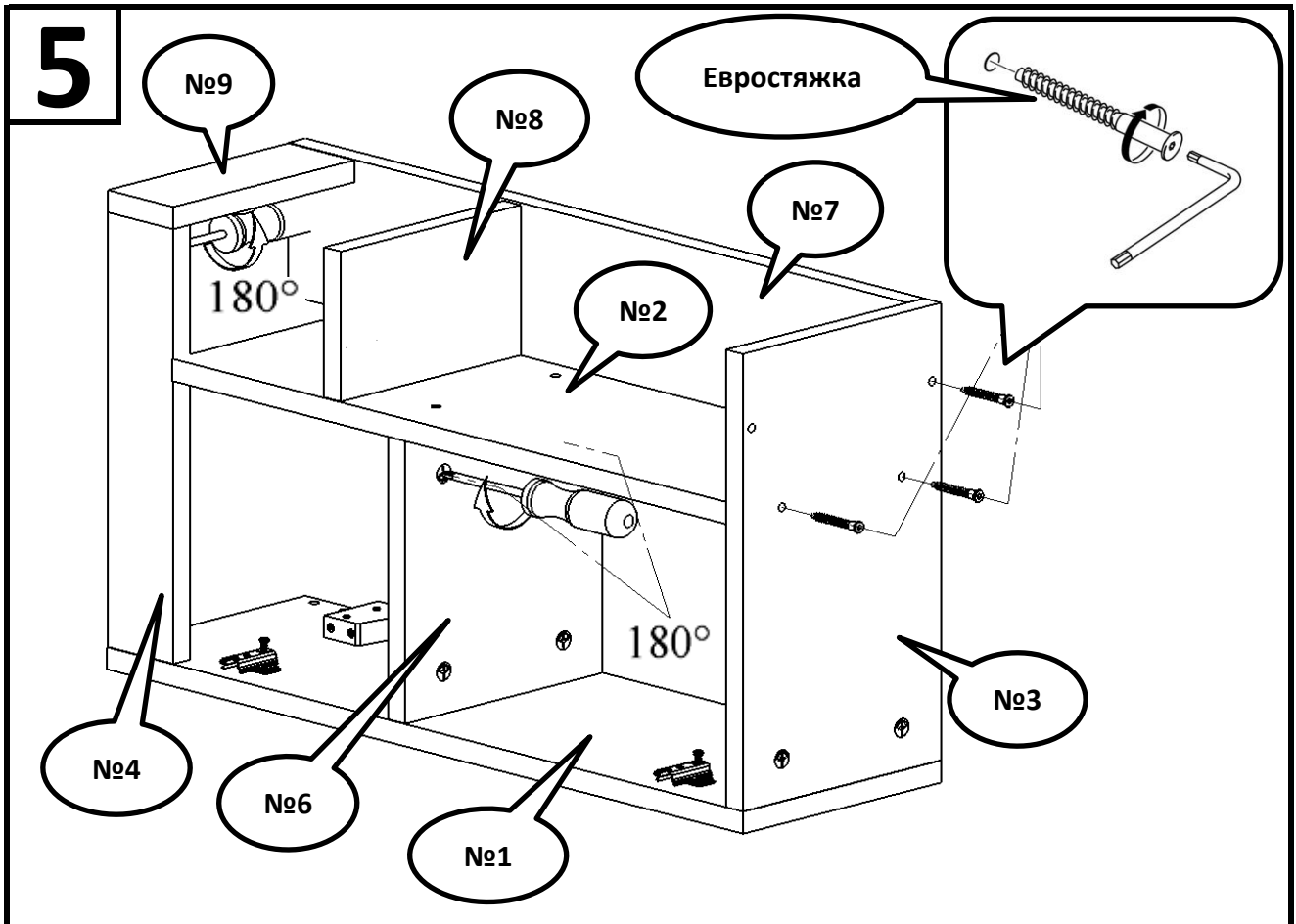


3

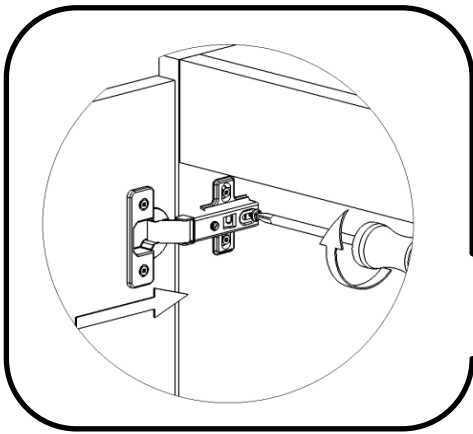


4

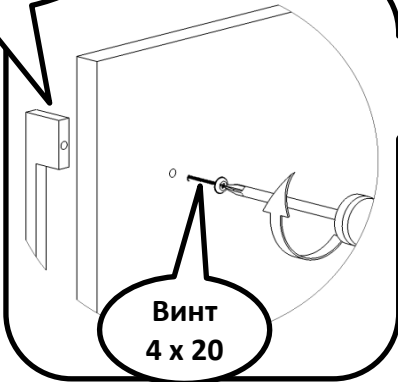




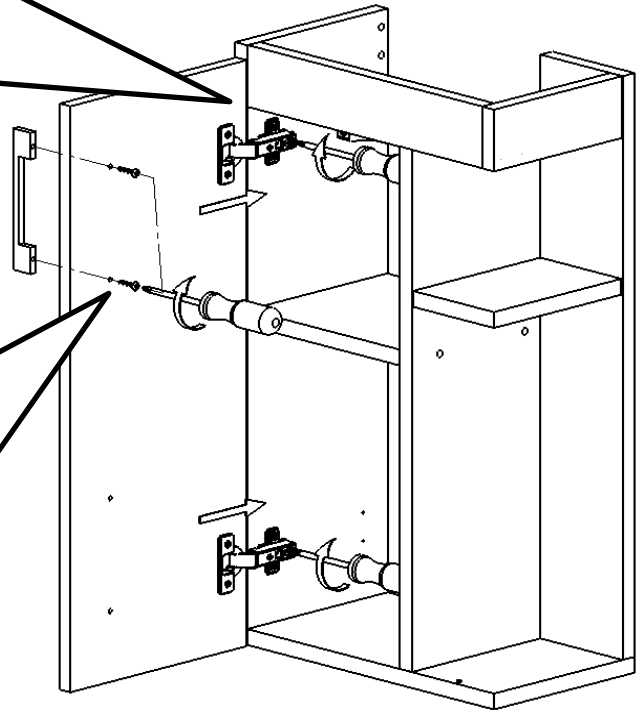
7



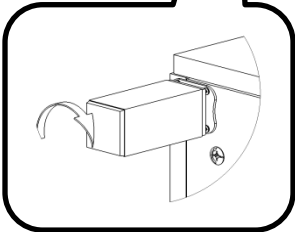
Ручка
мебельная



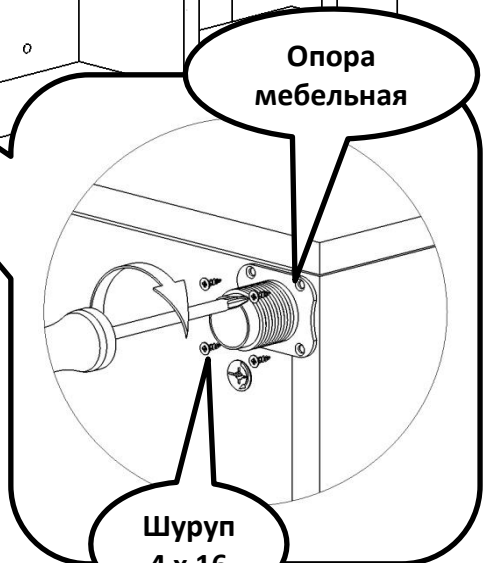
Винт
4 x 20



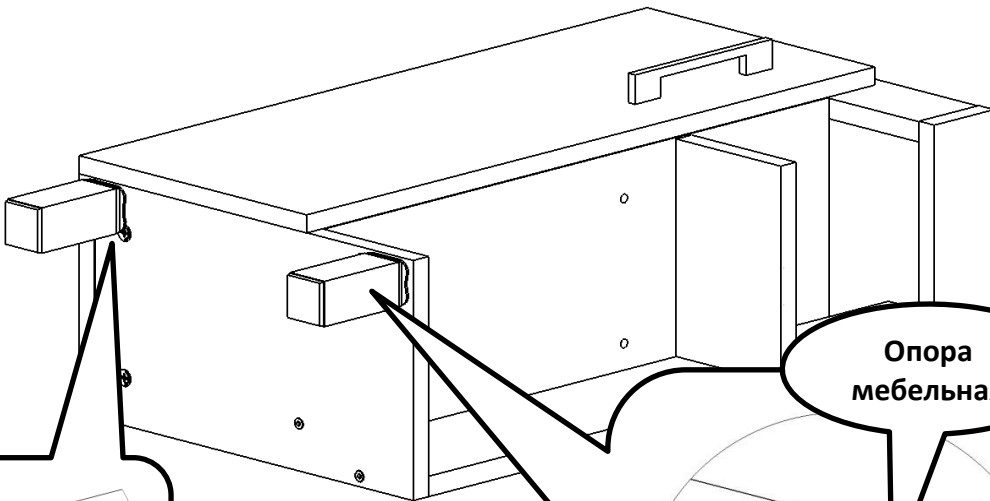
8



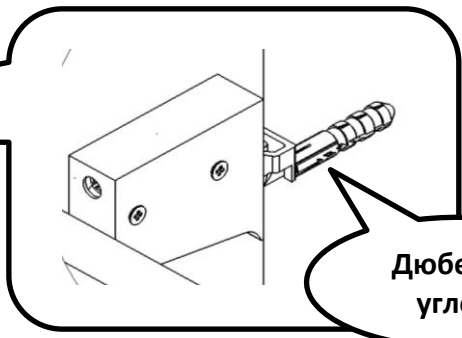
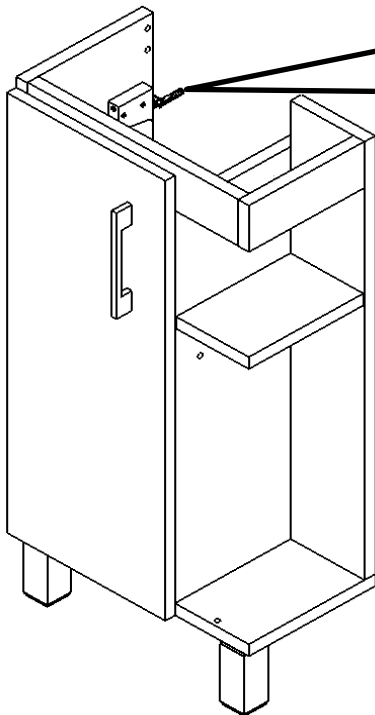
Опора
мебельная



Шуруп
4 x 16

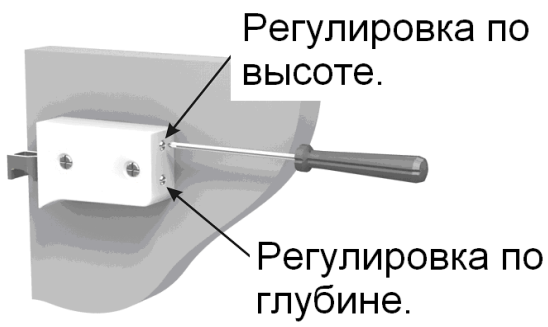


9



Дюбель с углом

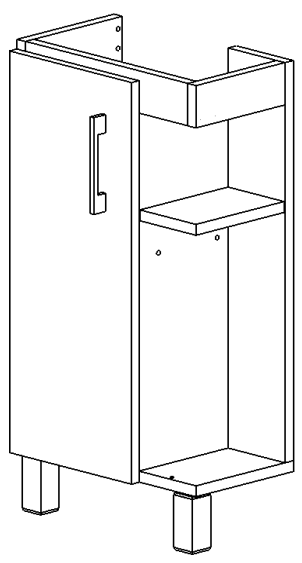
Крепление тумбы к стене



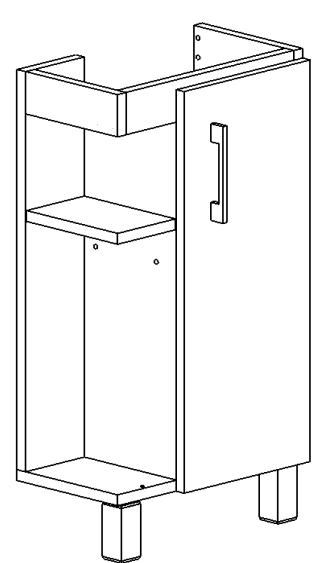
Регулировка по высоте.

Регулировка по глубине.

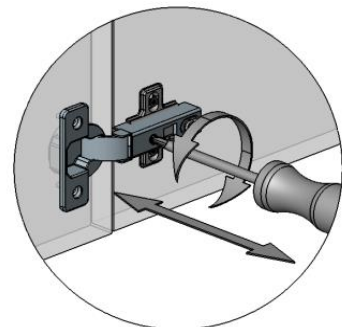
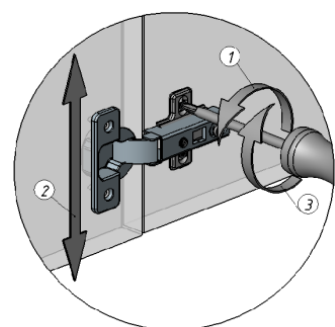
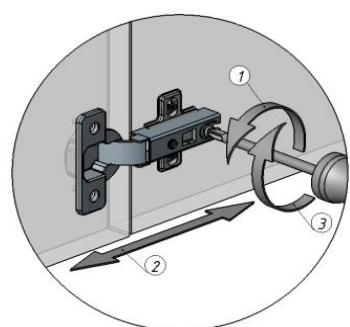
Левое исполнение



Правое исполнение



Регулировка дверей при помощи петель.



|