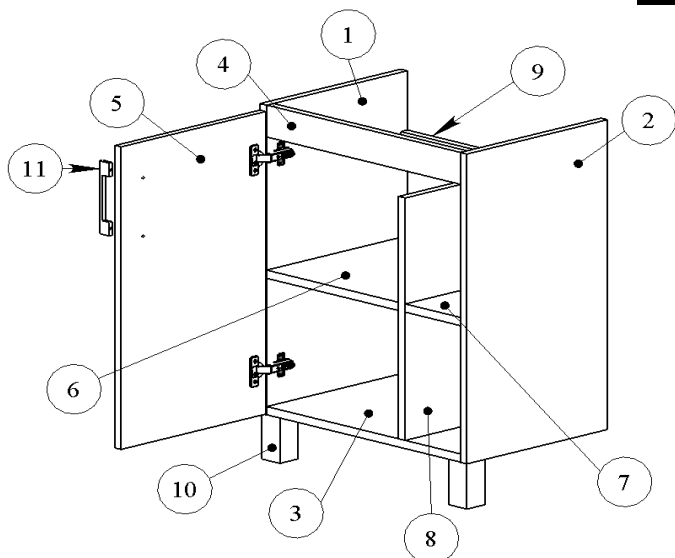


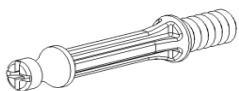
Тумба



№	Наименование	кол-во
1	Стенка вертикальная левая	1 шт.
2	Стенка вертикальная правая	1 шт.
3	Стенка горизонтальная	1 шт.
4	Планка передняя	1 шт.
5	Дверь	1 шт.
6	Стенка горизонтальная полка	1 шт.
7	Стенка горизонтальная полка 2	1 шт.
8	Стенка вертикальная средняя	1 шт.
9	Планка задняя	1 шт.
10	Опора мебельная	2 шт.
11	Ручка мебельная	1 шт.



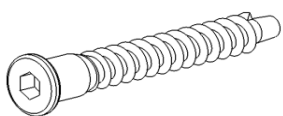
Эксцентрик - 16 шт.



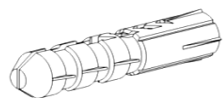
Винт эксцентрика - 16 шт.



Шкант - 16 шт.



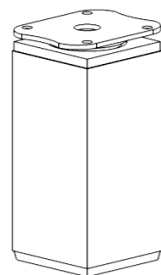
Евростяжка - 3 шт.



Дюбель 8 x 50 - 1 шт.



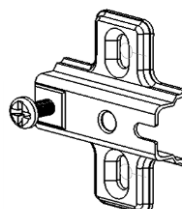
Шуруп 4 x 70 - 1 шт.



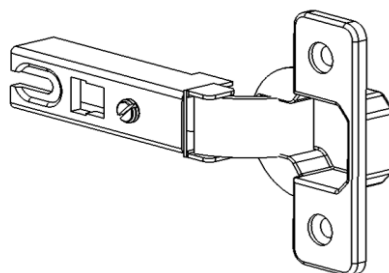
Опора мебельная - 2 шт.



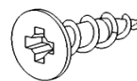
Винт 4 x 20 - 2 шт.



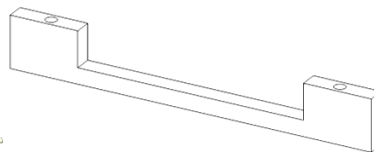
Ответная планка - 2 шт.



Петля - 2 шт.

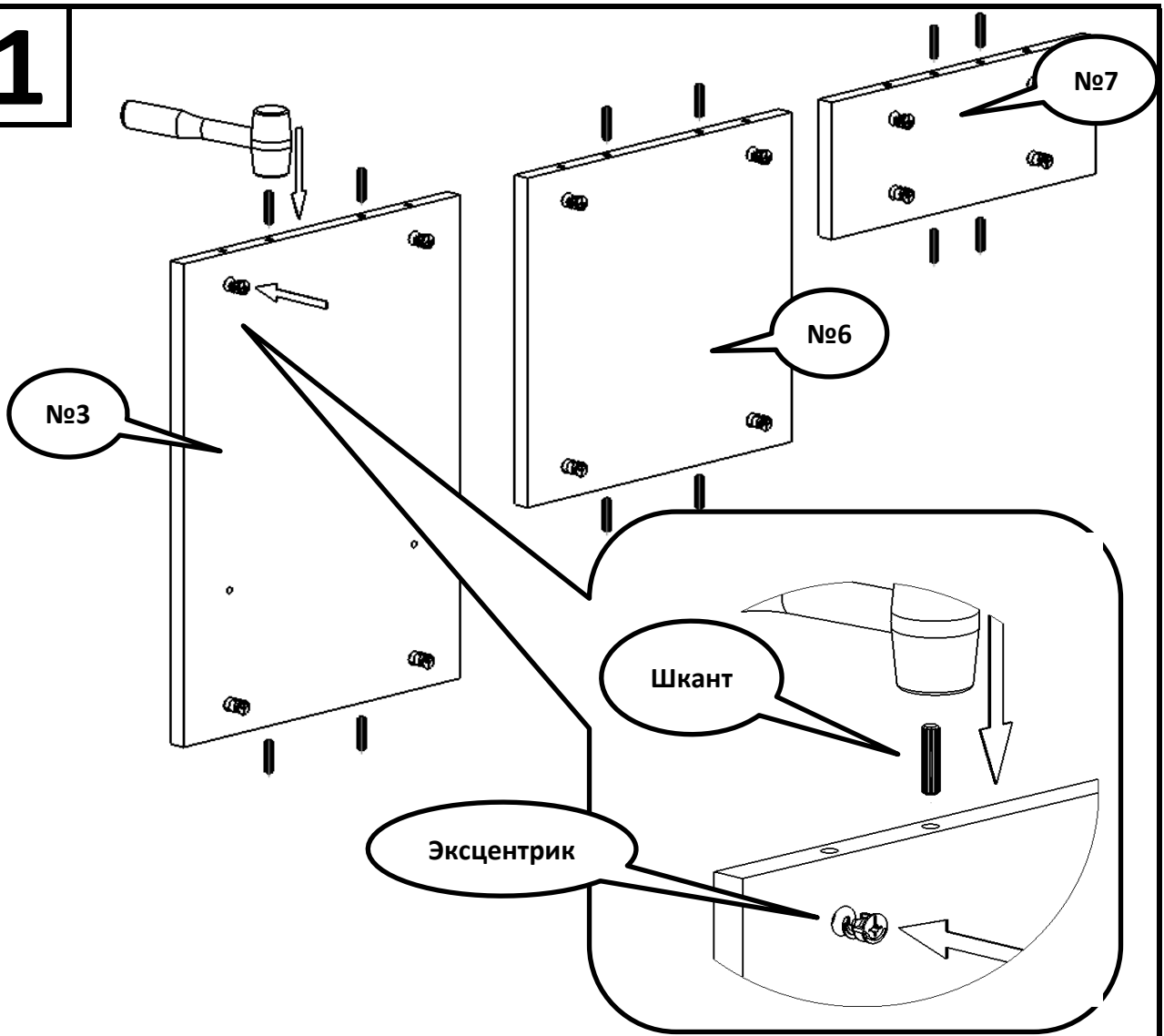


Шуруп 4 x 16 - 16 шт.

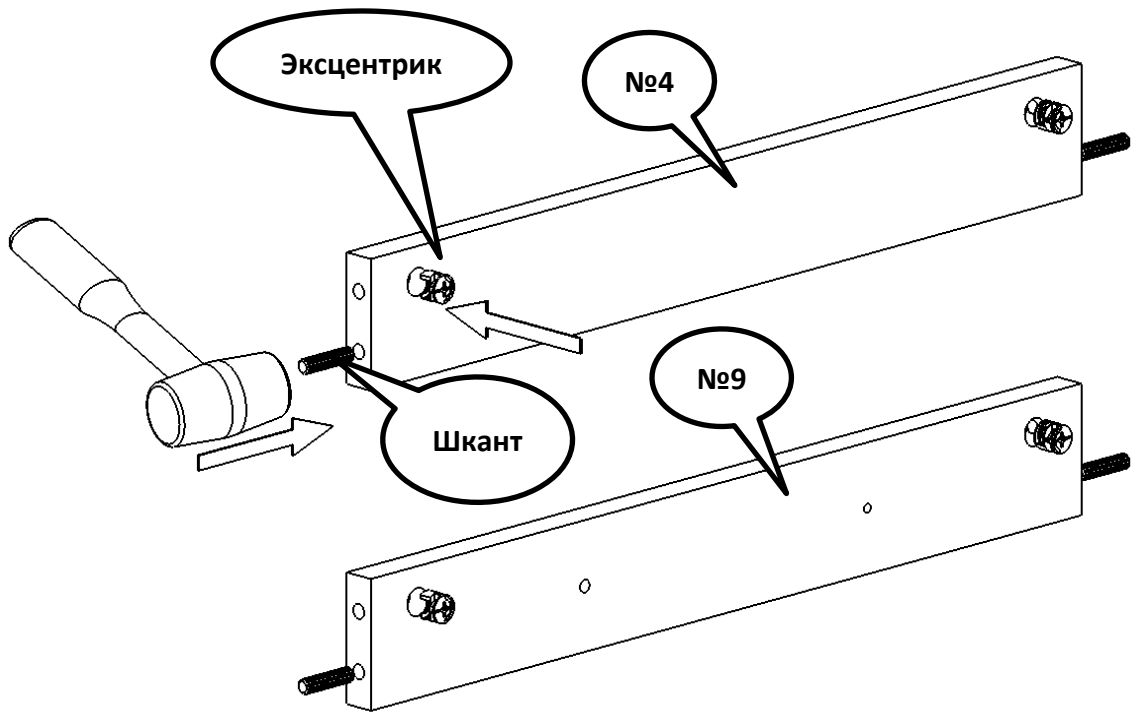


Ручка мебельная - 1 шт.

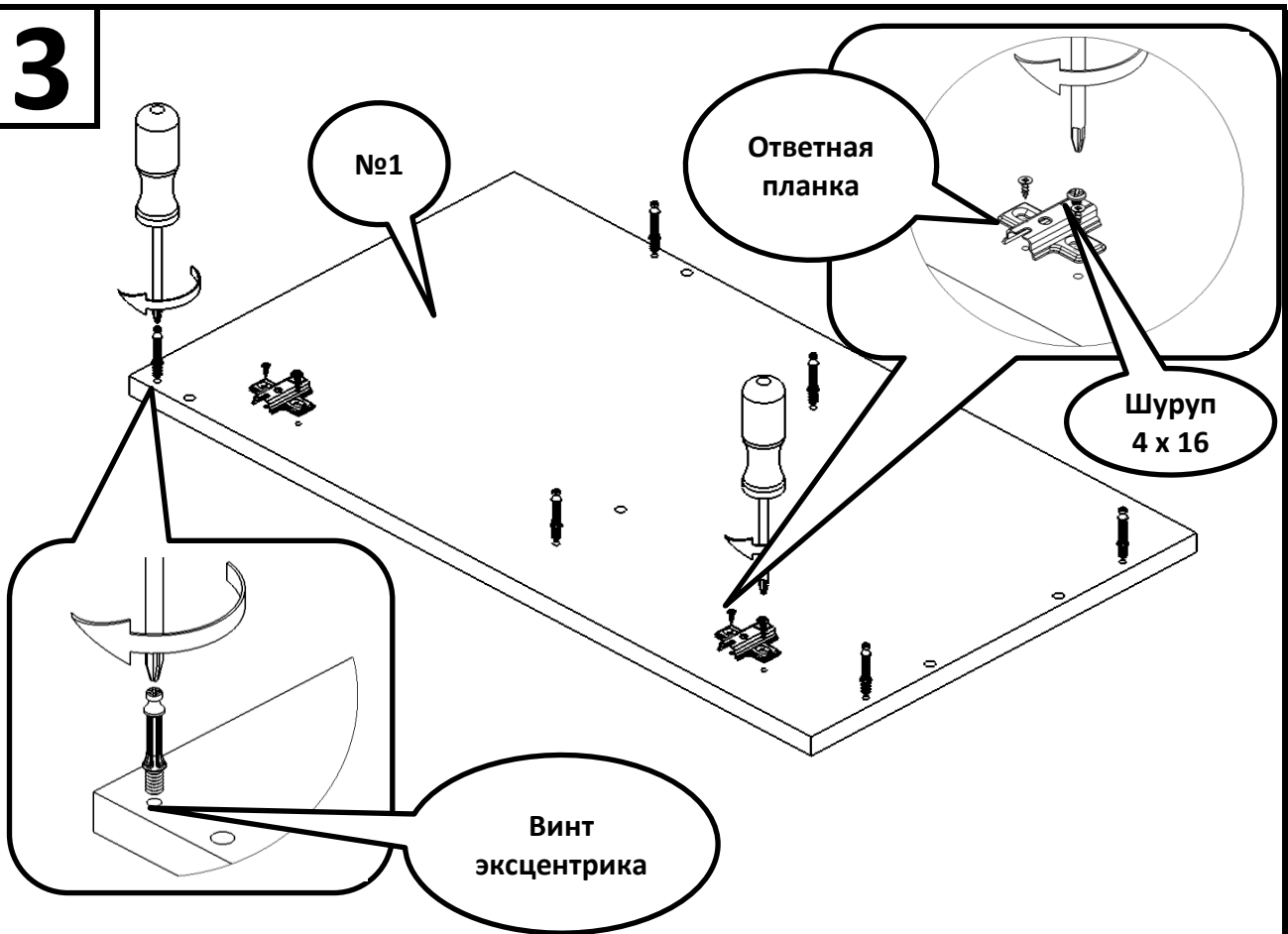
1



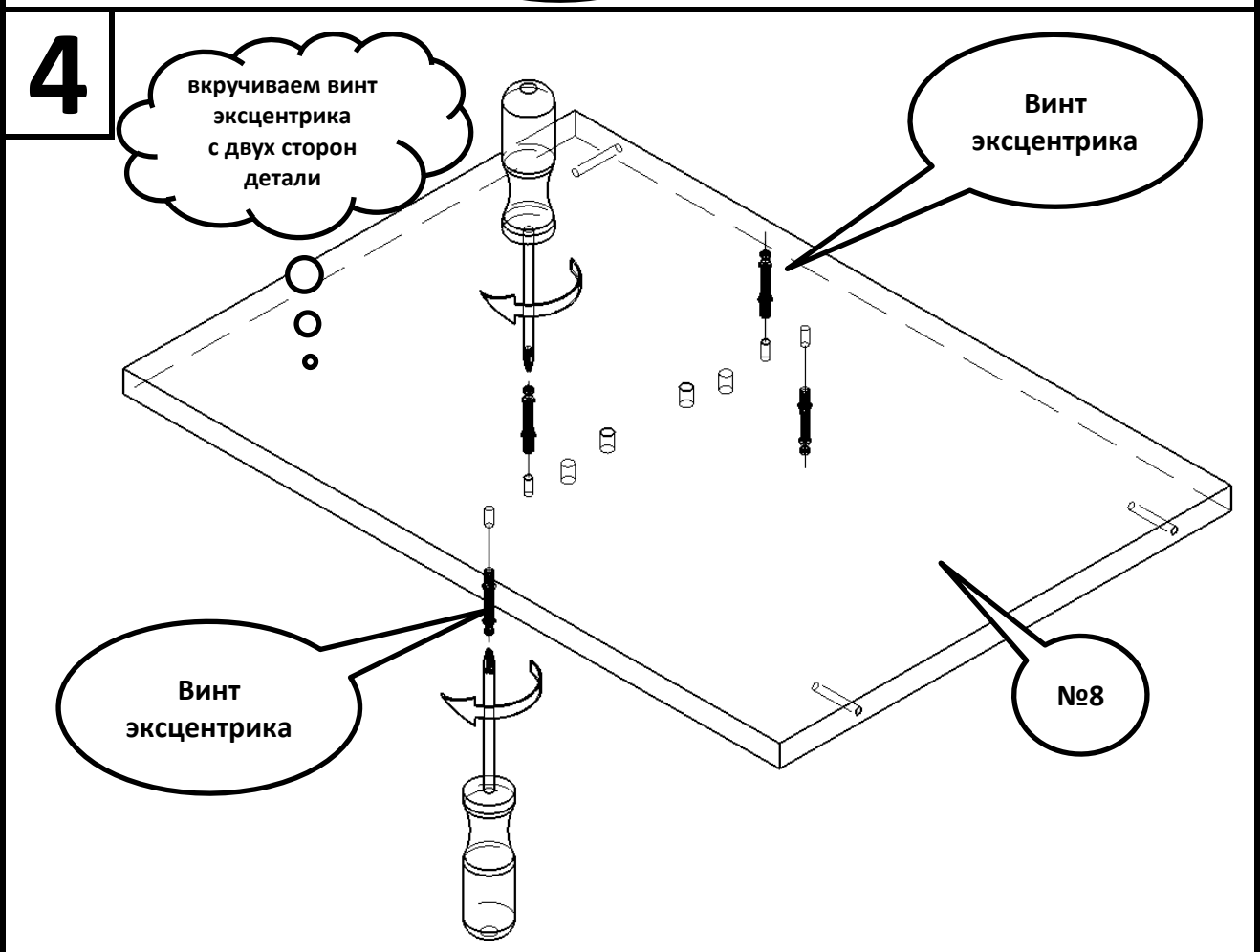
2



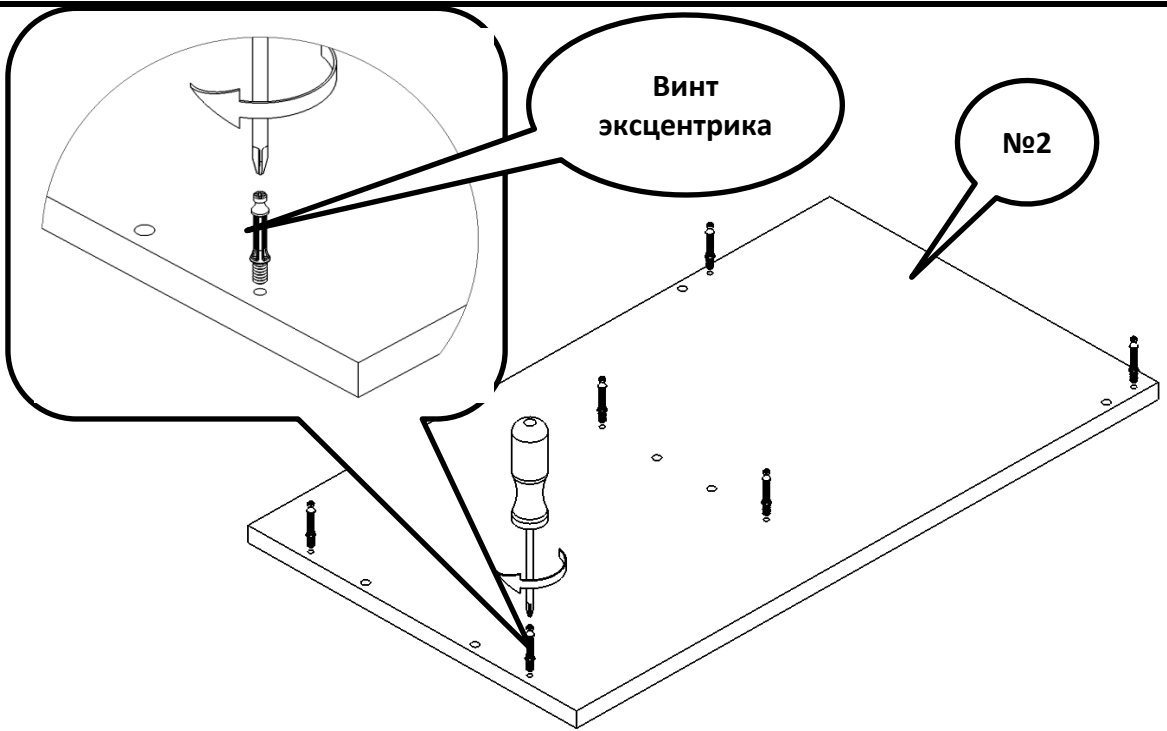
3



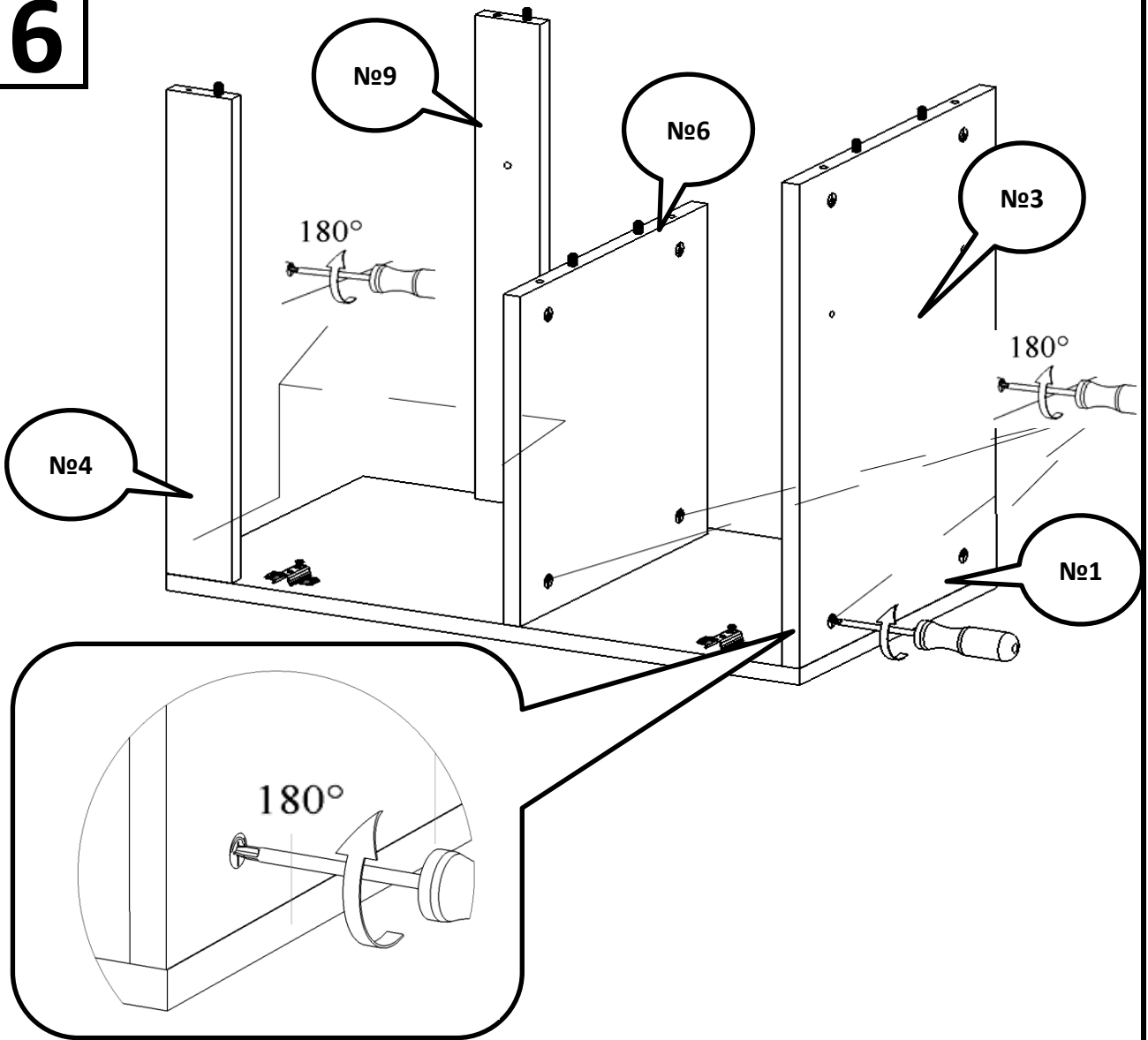
4



5



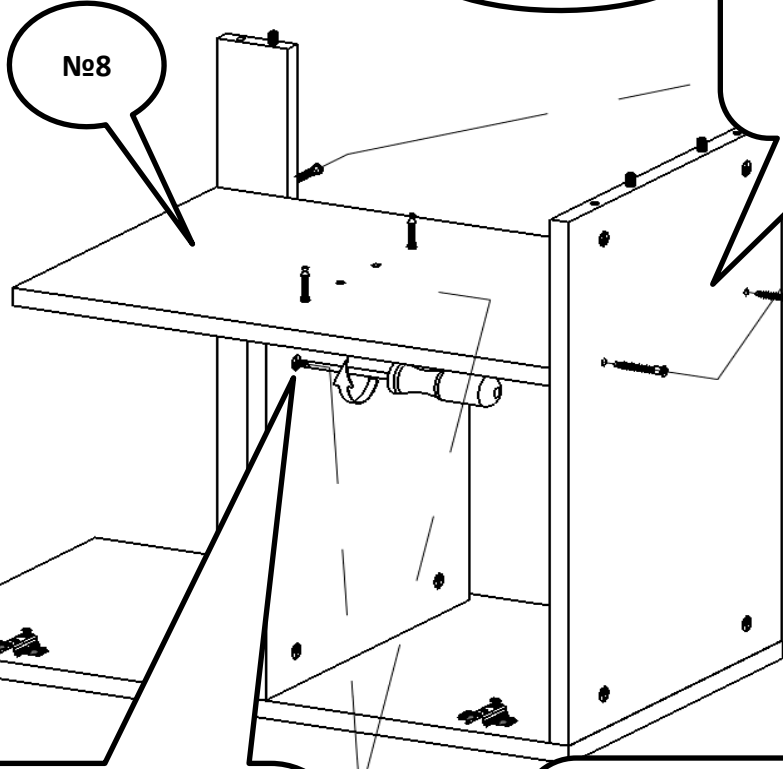
6



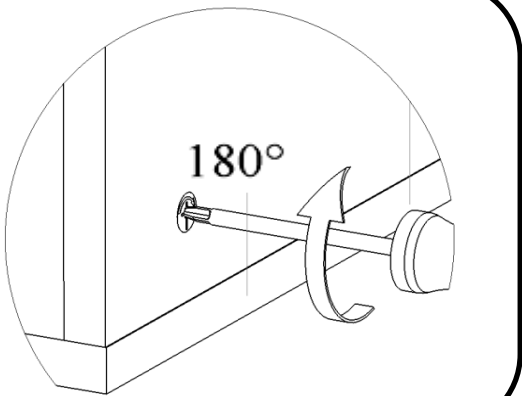
7

Евростяжка

№8



180°

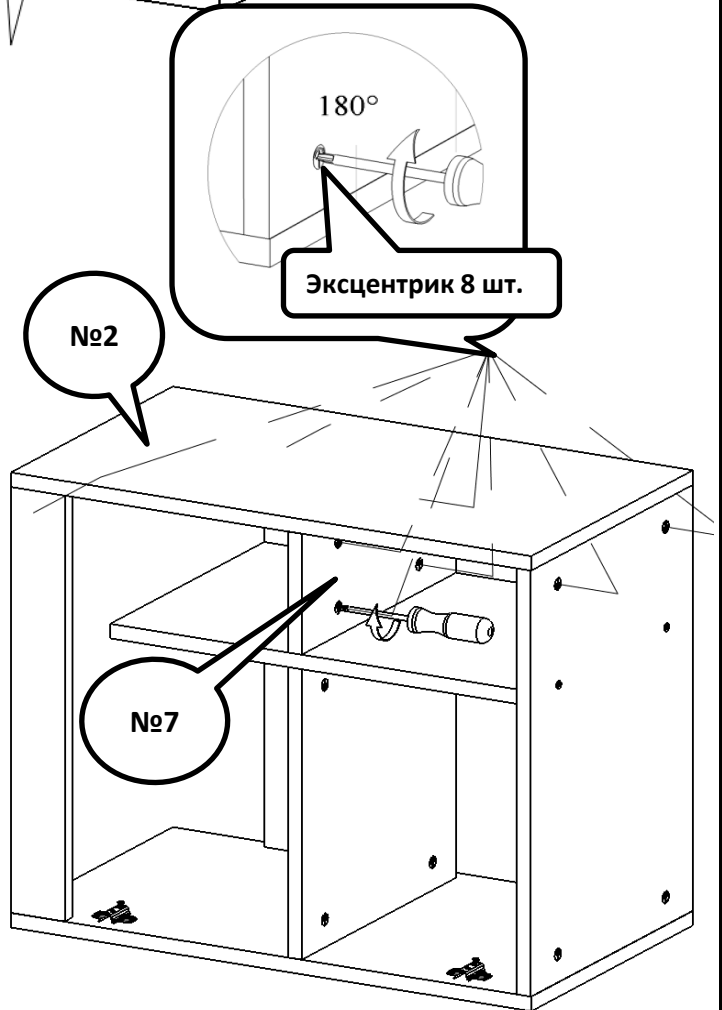


180°

Эксцентрик 8 шт.

№2

№7

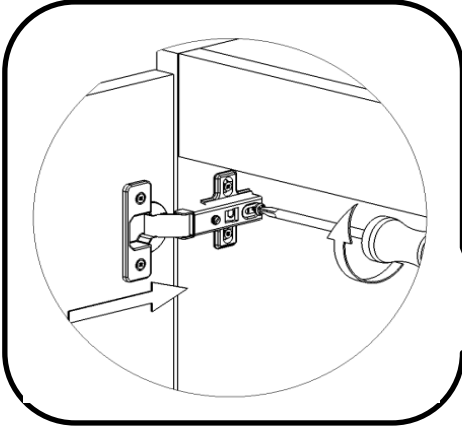


8

Петля

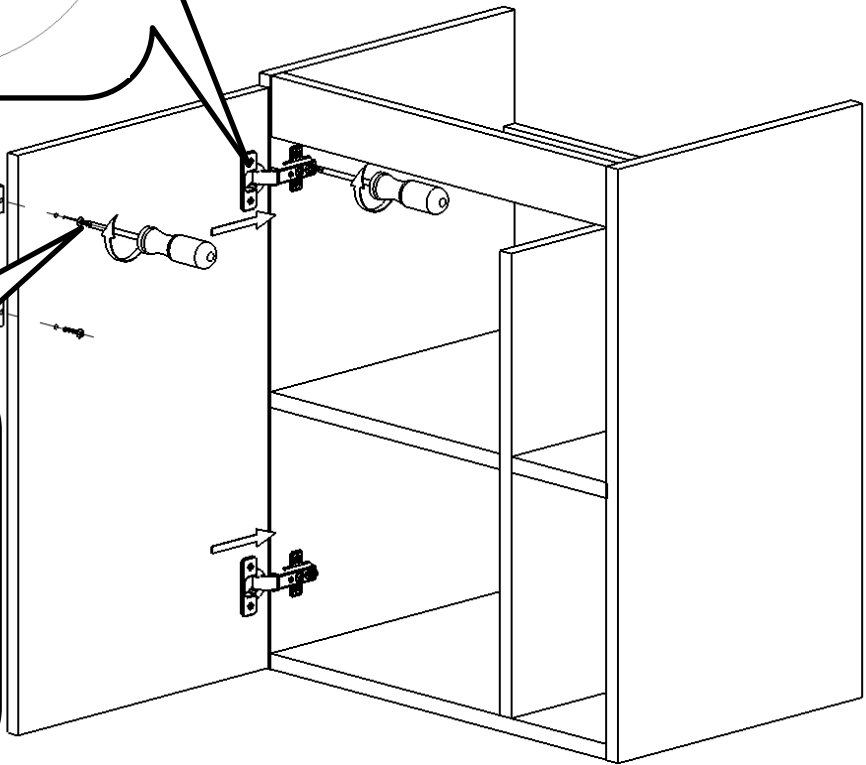
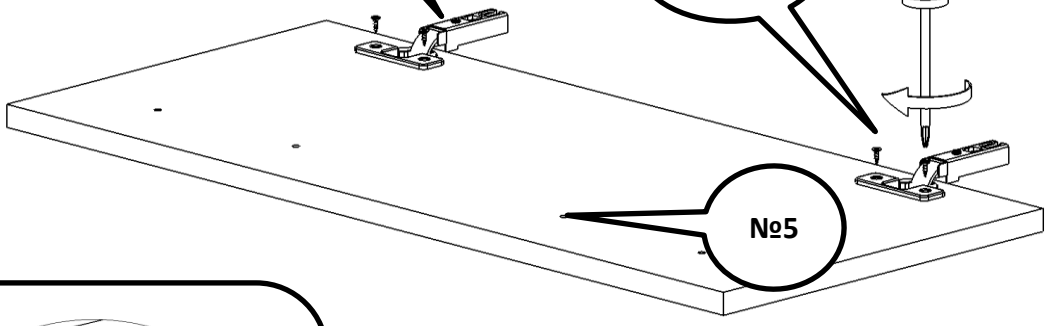
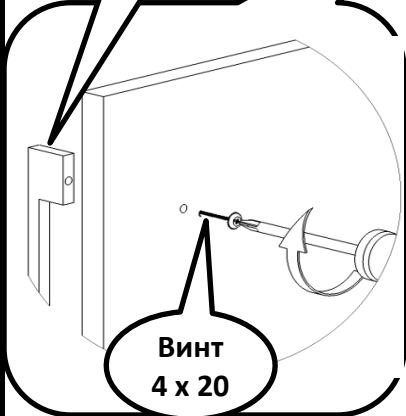
Шуруп
4 x 16

№5

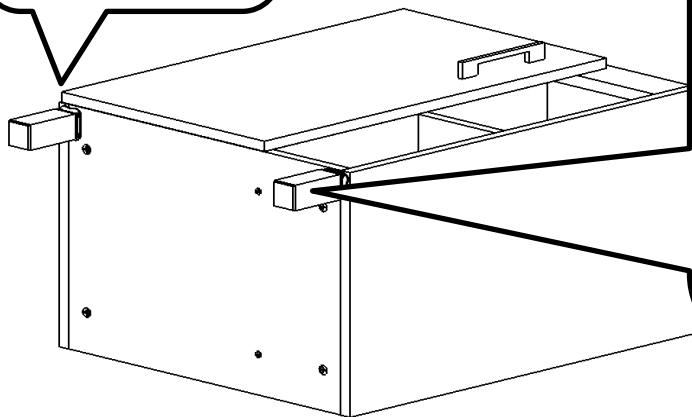
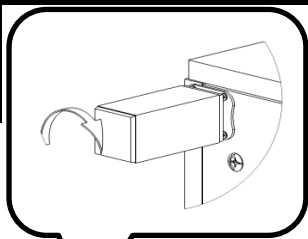


Ручка
мебельная

Винт
4 x 20



9

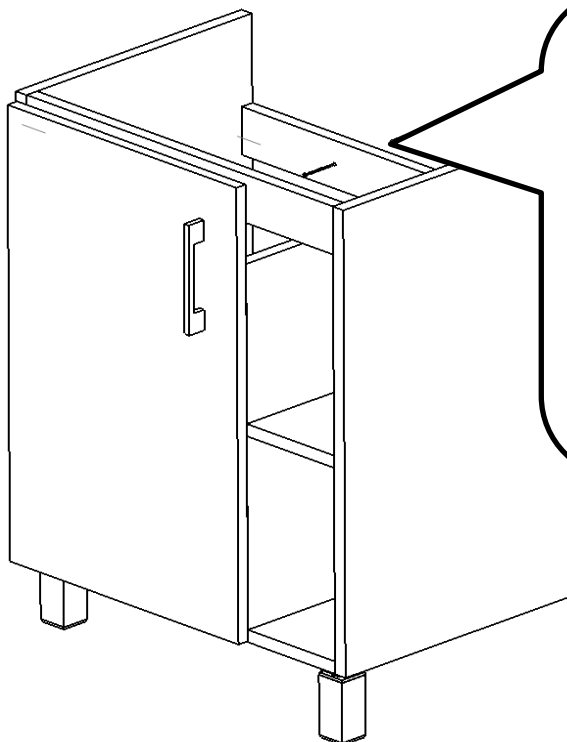


Опора
мебельная

Шуруп
4 x 16

10

Крепление тумбы к стене.



Дюбель
8x50

Шуруп
4 x 70

Регулировка дверей при помощи петель.

