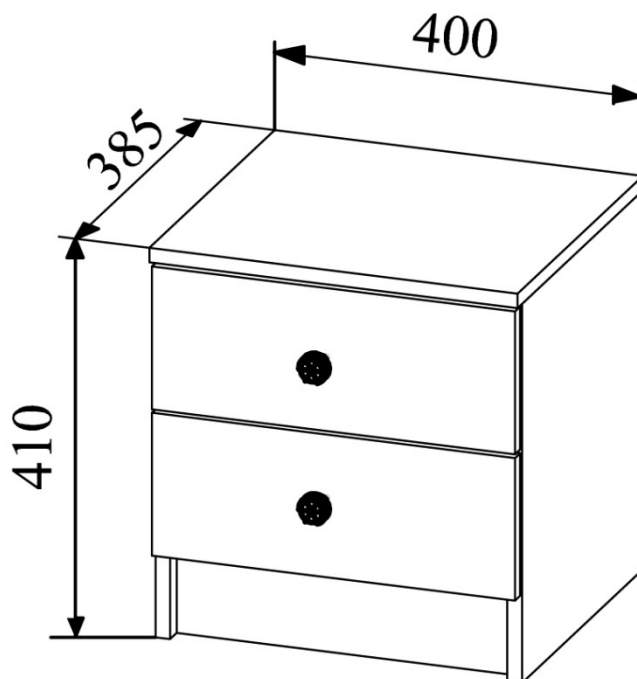




МЕБЕЛЬНАЯ ФАБРИКА

## Мебель модульная Тумба ТД 400.1

Размеры (В×Ш×Г) 410×400×385мм



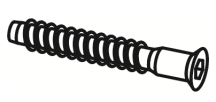
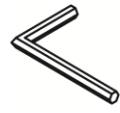






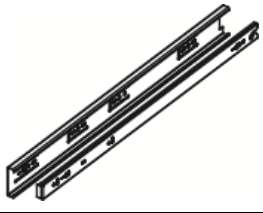
**ООО "Мебельная фабрика Система"**

**Московская область, г. Люберцы, Котельнический проезд, д.25**

## Деталировка

№	Наименование	Размер деталей, мм	Кол-во, шт	№ упаковки	№	Наименование	Размер деталей, мм	Кол-во, шт	№ упаковки
ЛДСП						ЛДВП белая			
1	Боковина левая	395-360	1	Уп.1	8	Дно ящика	335-353	2	Уп.1
2	Боковина правая	395-360	1	Уп.1	9	Задняя стенка	328-395	1	Уп.1
3	Цоколь	80-368	1	Уп.1		<b>МДФ</b>			
4	Планка	72-368	1	Уп.1	10	Крышка	402-384	1	Уп. Фасад
5	Бок ящика левый	100-350	2	Уп.1	11	Фасад	156-396	2	Уп. Фасад
6	Бок ящика правый	100-350	2	Уп.1					
7	Вязка ящика	100-311	2	Уп.1					

## Комплектация фурнитуры

12	Евровинт 6×50мм	13	Евроключ	14	Саморез 3,5×16мм	15	Стяжка эксцентриковая	16	Шток для стяжки эксцентриковой
									
	4 шт.		1 шт.		16 шт.		12 шт.		12 шт.
17	Опора-наконечник	18	Гвоздь	19	Заглушка	20	Направляющие шариковые 350мм	21	Ручка
									входит в упаковку фасадов
	4 шт.		0,03 кг	Евр.	4шт.	Эксц.	4шт.		2 шт.
							2 компл.		

\* Предприятие–изготовитель оставляет за собой право на замену материалов, фурнитуры и метизов на аналогичные, не ухудшающие качество изделия.

**Перед сборкой внимательно ознакомьтесь с данной инструкцией, проверьте комплектность деталей и фурнитуры. Для сборки элементов желательно воспользоваться помощью квалифицированных специалистов.**

Работы проводите на жесткой ровной поверхности. Во избежание появления царапин, укройте ее мягким подстилочным материалом, в качестве которого можно использовать упаковку. Для работы вам понадобится евроключ (имеется в комплекте), крестовая отвертка, шурупверт, молоток.

После сборки корпуса, прежде чем закрепить задние стенки из ЛДВП необходимо измерить диагонали короба и, в случае расхождения, следует их выровнять, для того, чтобы в дальнейшем не нарушить геометрию готового изделия.

### СБОРКА

1. На Боковины(1,2) по разметке прикрепите полозья направляющих(20) при помощи саморезов 3,5×16мм (14).
2. В отверстия в нижней части Боковин (1,2) вкрутите по 2 штока от стяжки эксцентриковой(16)(рис1,4).
3. В отверстия в нижней Планке(4) и в Цоколе(3) вставьте эксцентриковые стяжки(15).
4. Соедините Боковины (1,2) с Цоколем(3) и Планкой(4) и затяните эксцентрик по часовой стрелке до упора (рис.5).
3. Уложите каркас на пол лицевой стороной вниз, измерьте диагонали, они должны быть равны.
4. Прибейте заднюю стенку (9) к каркасу при помощи гвоздей(18).
5. На нижний торец Боковин(1,2) прибейте опоры-наконечники(17) при помощи гвоздей(18).
6. Установите каркас в вертикальное положение.
7. В отверстия в Боковинах(1,2) вставьте эксцентриковые стяжки(15). В Крышку(10) вкрутите 4 штока от стяжки эксцентриковой(16)(рис1,4). Установите крышку на каркас и затяните эксцентрик по часовой стрелке до упора(рис.5).
8. Соберите ящики по схеме ниже и установите их на место.
9. По окончании сборки на шляпки евровинтов и эксцентрики установите декоративные заглушки(19).

Рис.1 Сборка каркаса

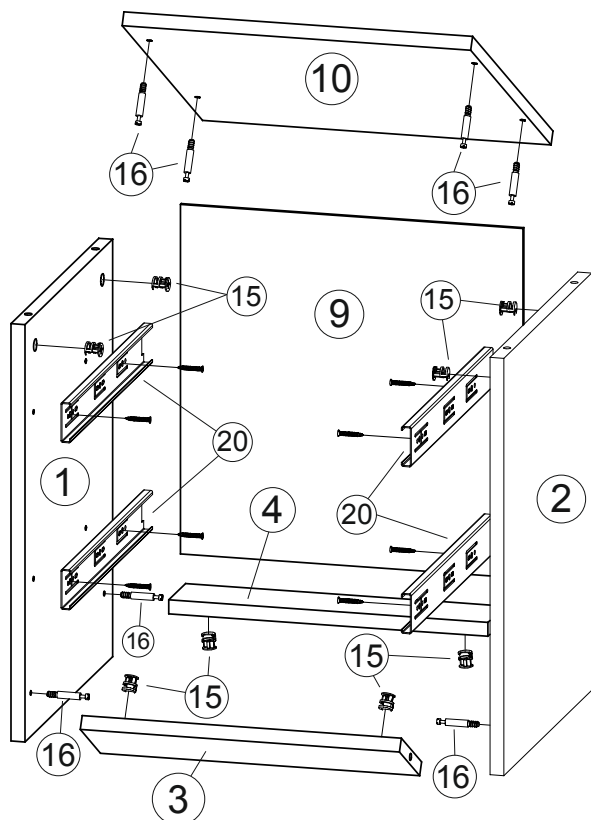


Рис.2 Окончательная сборка

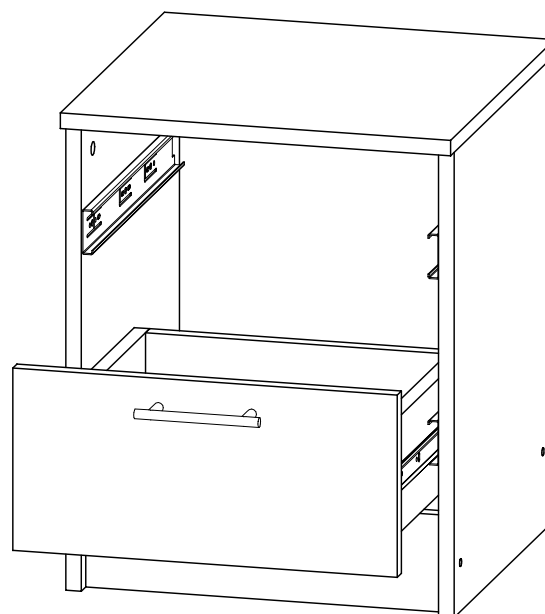
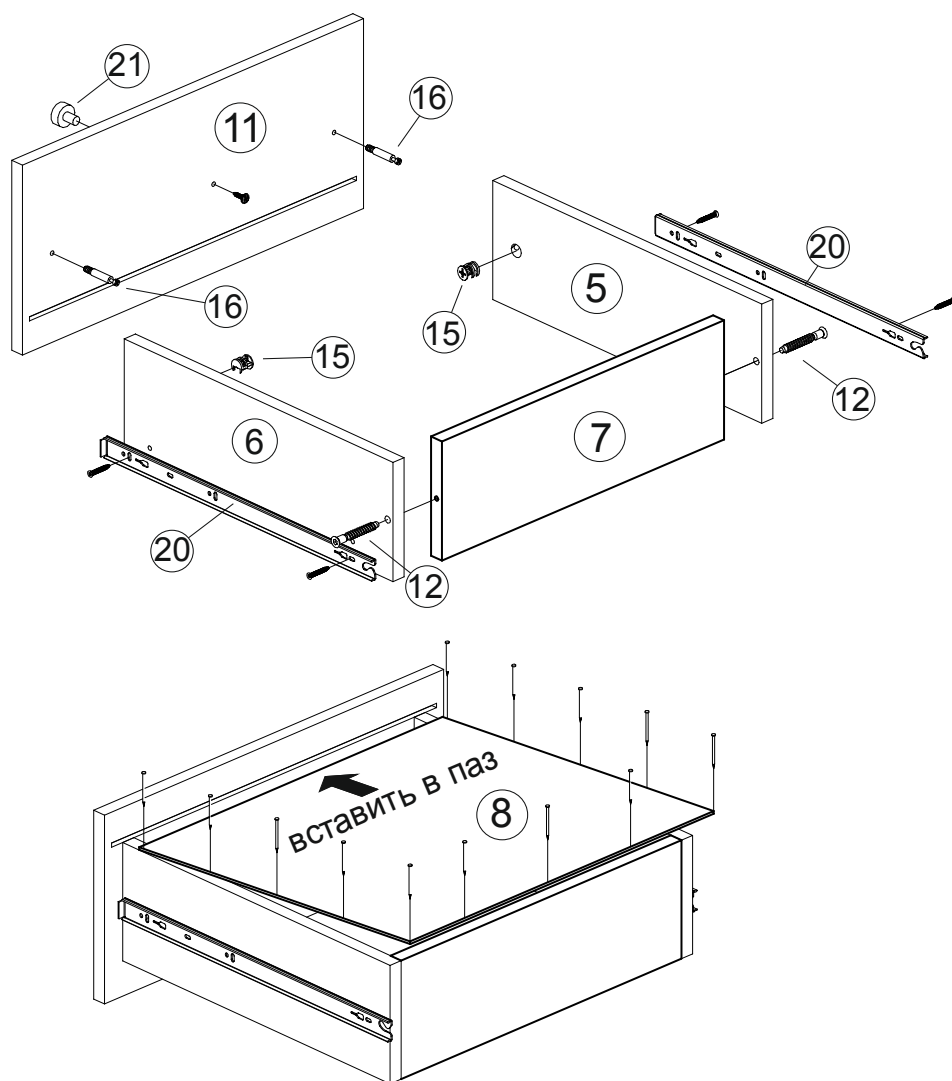


Рис.3 Сборка ящика



10. Соедините Боковины ящика(5,6) с Вязкой(7) при помощи евровинтов(12).

11. На Боковины ящика(5,6) по разметке прикрепите полозья направляющих(20) при помощи саморезов 3,5x16мм (14).

12. В отверстия в Боковинах ящика (5,6) вставьте эксцентровые стяжки(15).

13. В Фасад(11) вкрутите 2 штока от стяжки эксцентровой(16) (рис.3,4).

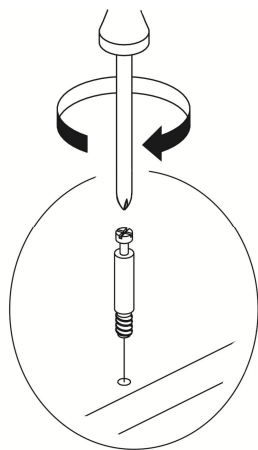
14. Соедините Фасад(11) с коробом ящика и затяните эксцентрики(15) по часовой стрелке до упора (рис.3, 5).

15. Переверните короб ящика. В паз на Фасаде(11) вставьте Дно(8) и прибейте его к Боковинам(5,6) и Вязке(7) гвоздями(18).

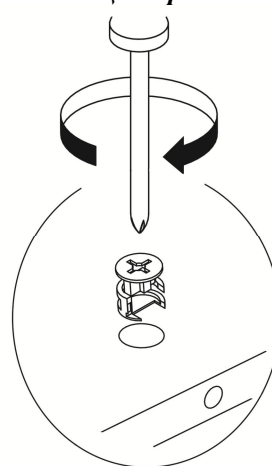
16. Установите ручку(21) и зафиксируйте ее при помощи винта для ручки.

\*В зависимости от партии изделия и специфики производства отверстия для эксцентриков(15) в Боковинах(5,6) могут находиться, как внутри готового ящика, так и снаружи.

**Рис.4 - Установка штока эксцентрика**



**Рис.5 - Установка и фиксация стяжки эксцентрика**



### **ПРАВИЛА УХОДА И ЭКСПЛУАТАЦИИ**

Корпусную мебель необходимо эксплуатировать и хранить в проветриваемых помещениях с нормальным температурно-влажностным режимом, при относительной влажности воздуха 50-70% и температуре не ниже плюс 10°C.

1. Не оставляйте мебель и комплектующие вблизи отопительных приборов и источников огня.
2. Не допускайте воздействия прямых солнечных лучей во избежание изменения цвета изделий и потери товарного вида.
3. Избегайте резких перепадов температур, чрезмерной сухости и повышенной влажности в помещении.
4. Не допускайте грубого механического воздействия на мебель и комплектующие, неаккуратное обращение может привести к повреждению отделочного покрытия, стекол, зеркал и элементов крепежа. При появлении трещин и сколов на поверхности стеклоизделий или обнаружении поломок фурнитуры необходимо немедленно произвести их замену, так как дальнейшая эксплуатация поврежденных деталей может привести к травмам.
5. Не ставьте на поверхность горячие предметы без теплоизоляционных прокладок.
6. Избегайте попадания воды и технических жидкостей
7. При уходе за мебелью рекомендуется протирать поверхности влажной тканью с последующей протиркой насухо, применять аэрозоли, восковые полироли и специальные средства. Запрещается мыть мебель водой и чистить составами, содержащими спирты, растворители, соду и прочие абразивные материалы.
8. В процессе эксплуатации корпусной мебели возможно ослабление крепежных соединений, в этой связи необходимо их периодически подтягивать.

Соблюдение приведенных выше рекомендаций позволит вам продлить срок службы корпусной мебели и поможет избежать проблем при эксплуатации.

### **ГАРАНТИЙНЫЕ ОБЯЗАТЕЛЬСТВА**

Изготовитель гарантирует соответствие мебели требованиям ГОСТ 16371-93 «Мебель. Общие технические условия» при соблюдении условий транспортировки, хранения эксплуатации и рекомендаций по уходу за мебелью.

Срок гарантии на детскую мебель и мебель для общественных помещений составляет 18 месяцев, на бытовую мебель - 24 месяца. Гарантийный срок исчисляется с момента покупки изделия.

Потребитель имеет право на выполнение производителем гарантийных обязательств в течение всего указанного срока в случае обнаружения им дефектов производственного характера, связанных с комплектностью изделия, недостатками материалов и технологий изготовления.

Претензии по качеству изделий, должны предъявляться в магазин, где была приобретена мебель.

Гарантия не действует в случаях:

1. Несоблюдения потребителем рекомендаций производителя по хранению, эксплуатации и уходу за изделием.
2. Естественного износа элементов мебели, возникшего в процессе эксплуатации – потертости, царапины, частичная потеря цвета под воздействием ультрафиолетового излучения.
3. Механических повреждений, вызванных неграмотными действиями при транспортировке, хранении, сборке и эксплуатации корпусной мебели.
4. Повреждения деталей и комплектующих вызванные воздействием чрезмерной влажности и резких перепадов температур, повлекшее за собой разбухание ЛДСП и прочих композитных материалов, отслоение отделочного покрытия и другие повреждения.

Основанием для получения гарантии является наличие оригинала кассового чека либо товарной накладной.

*Благодарим вас за приобретение нашей продукции.*

Дата упаковки	
Упаковщик	
Номер партии	