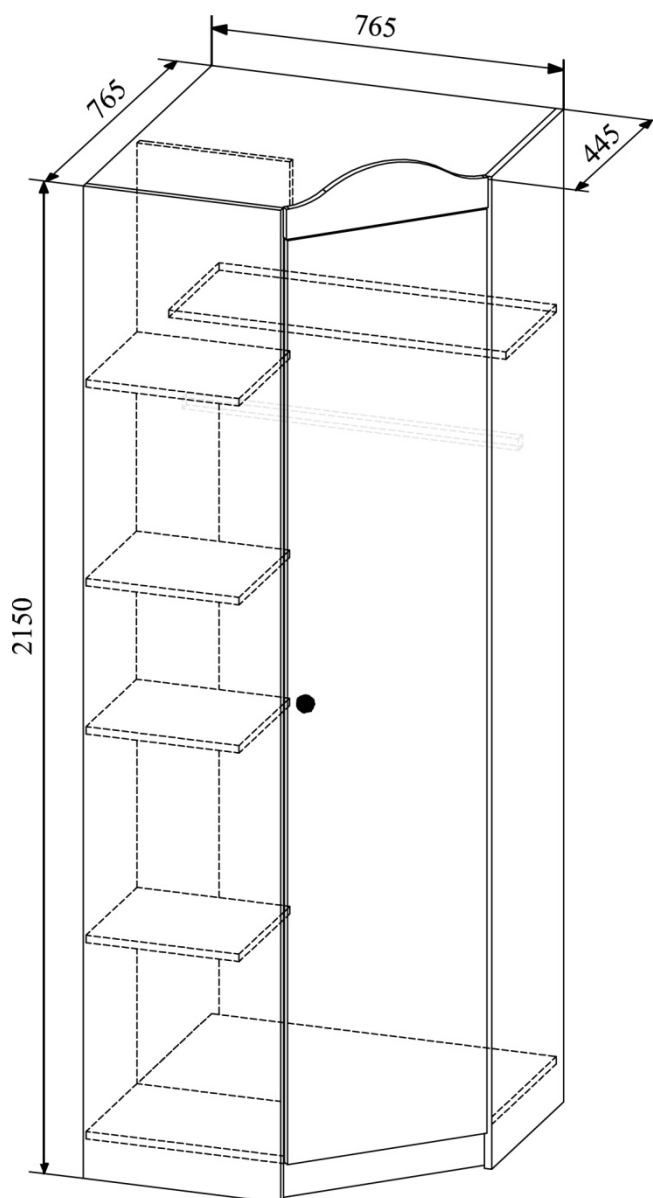




МЕБЕЛЬНАЯ ФАБРИКА

Мебель модульная Шкаф угловой ШДУ 765.1

Размеры (В×Ш×Г) 2215×765×765мм



ООО "Мебельная фабрика Система"

Московская область, г. Люберцы, Котельнический проезд, д.25

Деталировка

№	Наименование	Размер деталей, мм	Кол-во, шт	№ упаковки	№	Наименование	Размер деталей, мм	Кол-во, шт	№ упаковки
ЛДСП									
1	Боковина левая	2144-426	1	Уп.1	11	Цоколь	480-80	1	Уп.2
2	Боковина правая	2144-426	1	Уп.1		МДФ			
3	Задняя стенка	2032-426	1	Уп.1	12	Фасад	1996-446	1	Уп.фасад
4	Перегородка	2032-330	1	Уп.1	13	Карниз	130-451	1	Уп.фасад
5	Крыша	744-744	1	Уп.2		ЛДВП белая			
6	Вязка нижняя	744-744	1	Уп.2	14	Задняя стенка	1630-328	1	Уп.1
7	Вязка	728-298	1	Уп.2	15	Задняя стенка	430-328	1	Уп.1
8	Вязка	302-330	2	Уп.2	16	Задняя стенка	430-755	1	Уп.2
9	Полка	299-320	2	Уп.2	17	Задняя стенка	405-755	4	Уп.2
10	Цоколь	426-80	2	Уп.2					

Комплектация фурнитуры

18	Евровинт 6×50мм	19	Еврокюч	20	Евровинт 6,3х11,5	21	Пегля угловая 45°	22	Опора-наконечник	23	Стяжка эксцентриковая
											
14 шт.		1 шт.		8 шт.		4шт.		8 шт.		20 шт.	
24	Шток стяжки эксцентриковой	25	Гвоздь	26	Штангодержатель	27	Саморез 3,5х16мм	28	Полкодержатель	29	Заглушка
											
20 шт.		0,09 кг		2 шт.		12 шт.		8 шт.		Евров. 7 Эксп. 1/7	
30	Стяжка межсекционная	31	Брус соединительный	32	Ручка	33	Штанга	34	Шайба	35	Уголок 20х20
				Входит в упаковку фасада							
2 шт.		0,725 м.п. – 3шт.		1шт.		0,722м.п. – 1шт.		14шт.		2шт.	

* Предприятие-изготовитель оставляет за собой право на замену материалов, фурнитуры и метизов на аналогичные, не ухудшающие качество изделия.

Перед сборкой внимательно ознакомьтесь с данной инструкцией, проверьте комплектность деталей и фурнитуры. Для сборки элементов желательно воспользоваться помощью квалифицированных специалистов.

Работы проводите на жесткой ровной поверхности. Во избежание появления царапин, укройте ее мягким подстилочным материалом, в качестве которого можно использовать упаковку. Для работы вам понадобится еврокюч (имеется в комплекте), крестовая отвертка, шуруповерт, молоток.

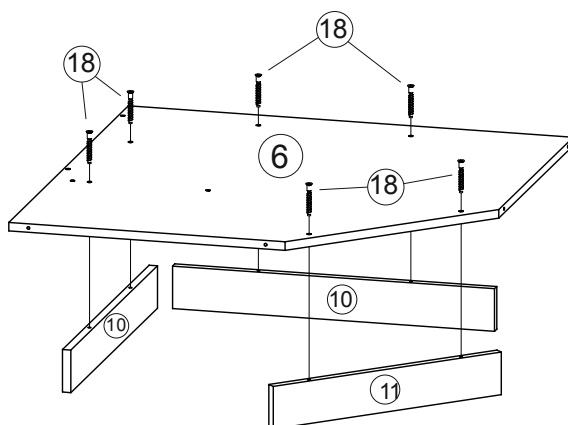
После сборки корпуса, прежде чем закрепить задние стенки из ЛДВП необходимо измерить диагонали короба и, в случае расхождения, следует их выровнять, для того, чтобы в дальнейшем не нарушить геометрию готового изделия.

СБОРКА

1.Присоедините Цоколи(10,11) к Вязке(6) при помощи евровинтов(18).

2. На нижний торец Цоколей(10,11) и Боковин(1,2) прибейте опоры-наконечники(22) при помощи гвоздей(25).

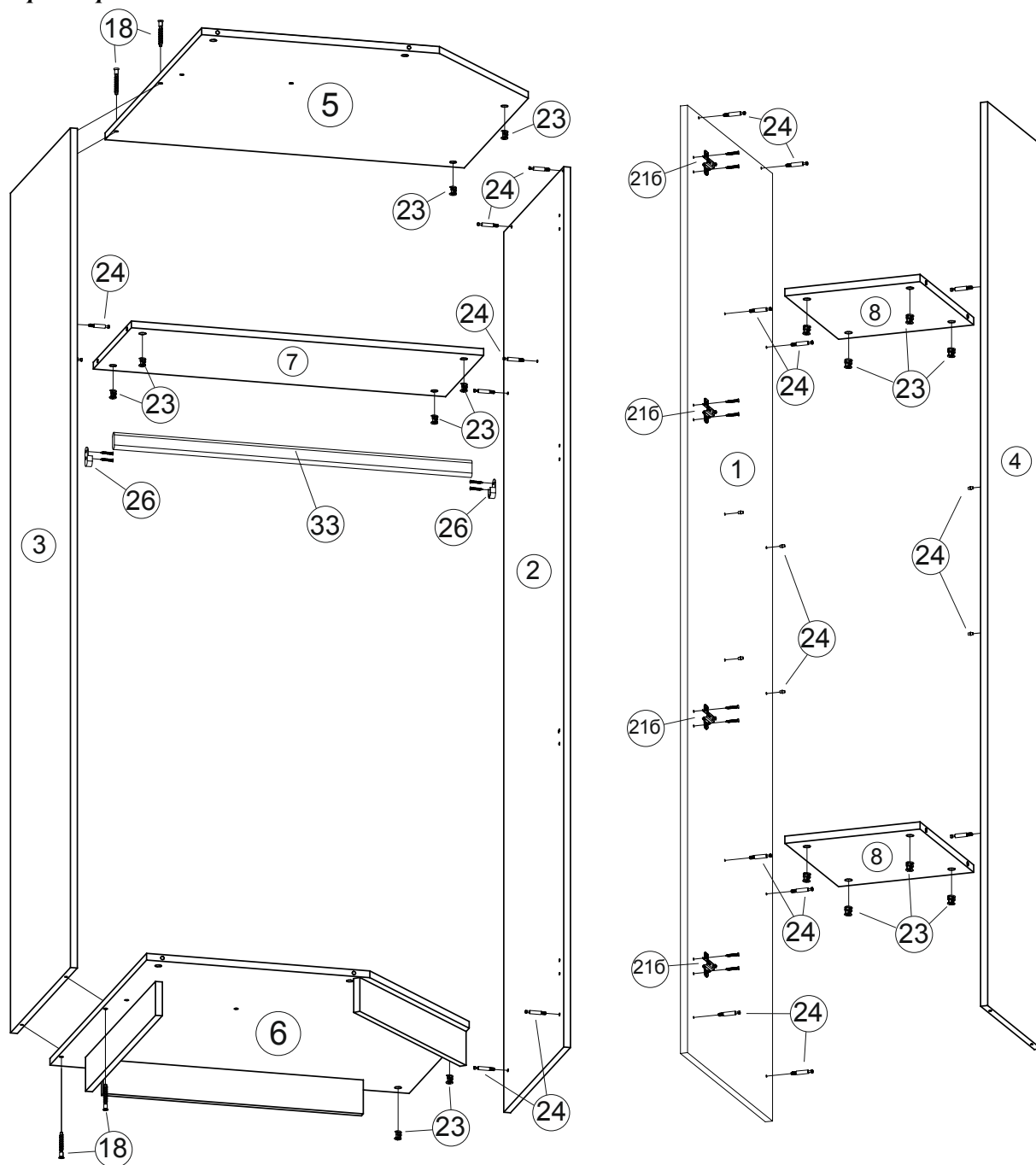
Рис.1 Сборка дна шкафа



3.В отверстия в Боковинах(1,2), Задней стенке(3) и Перегородке(4) вкрутите штоки от стяжки эксцентриковой(24)(рис.2 и 6).

4. В отверстия в Крыше(5) и Вязках(6,7,8) вставьте эксцентровые стяжки(23).
5. Соедините Боковину(2) с Крышей(5) и Вязками(6,7), Заднюю стенку(3) с Вязкой(7) и затяните эксцентрики по часовой стрелке до упора (рис.2 и 7).
6. Скрепите Заднюю стенку(3) с Крышей(5) и Вязкой(6) при помощи еврвинтов(18).
7. Соедините Боковину(1) и Перегородку(4) с Вязками(8), затяните эксцентрики по часовой стрелке до упора (рис.7).

Рис.2 Сборка каркаса



8. Соедините получившиеся две конструкции между собой. Прикрутите Перегородку(4) к Крыше(5) и Вязке(6) при помощи еврвинтов(18), затяните эксцентрики в Вязке(6) и Крыше(5) по часовой стрелке до упора(рис.3 и 7).
9. Измерьте диагонали каркаса шкафа, при необходимости выровняйте их.
10. Соедините между собой Задние стенки(17) при помощи соединителя ДВП(31). Прибейте Задние стенки (14,15,16,17) к каркасу шкафа при помощи гвоздей(25). Для того чтобы прибить задние стенки к верхней Вязкам(8,9) зафиксируйте стыки ЛДВП при помощи шайб(34), которые будут удерживать ЛДВП и вбейте гвозди через шайбу(см. рис. 3 и 5).
11. На Боковине (1или 2) в зависимости от желаемого направления открывания дверцы, закрепите крестовины петель (21) при помощи еврвинтов 6,3x11,5(20) (см. рис.2 и 10).
12. В отверстия на Фасаде(12) установите чашки петель(21), выровняйте петлю и зафиксируйте при помощи саморезов 3,5x16мм(27) (см. рис.8 и 11). Навесьте фасад на корпус и отрегулируйте его положение по схеме в табл. «Регулировка петель».
13. Закрепите ручку (32) на Фасаде(12) при помощи винтов для ручки.

14. Установите Карниз(13) на Крышу(5)(рис.9). Для этого по разметке (верхние наклейки) закрепите на Карнизе(13) уголки(35) при помощи саморезов 3,5x16мм(27). Выровняйте карниз относительно Фасада(12) и закрепите на Крыше(5) при помощи саморезов 3,5x16мм(27).

15. В отверстия на Боковине(1) и перегородке(4) вставьте полкодержатели(28) и уложите Полки(9).

16. На Боковине(2) и Задней стенке(3) разметьте места для крепления штангодержателей(26) и зафиксируйте их при помощи саморезов 3,5x16мм(27). Уложите штангу(33).

17. По окончании сборки установите декоративные заглушки(29).

18. При необходимости соедините шкаф с соседними шкафами в композиции при помощи межсекционной стяжки.

Рис.3 Сборка каркаса

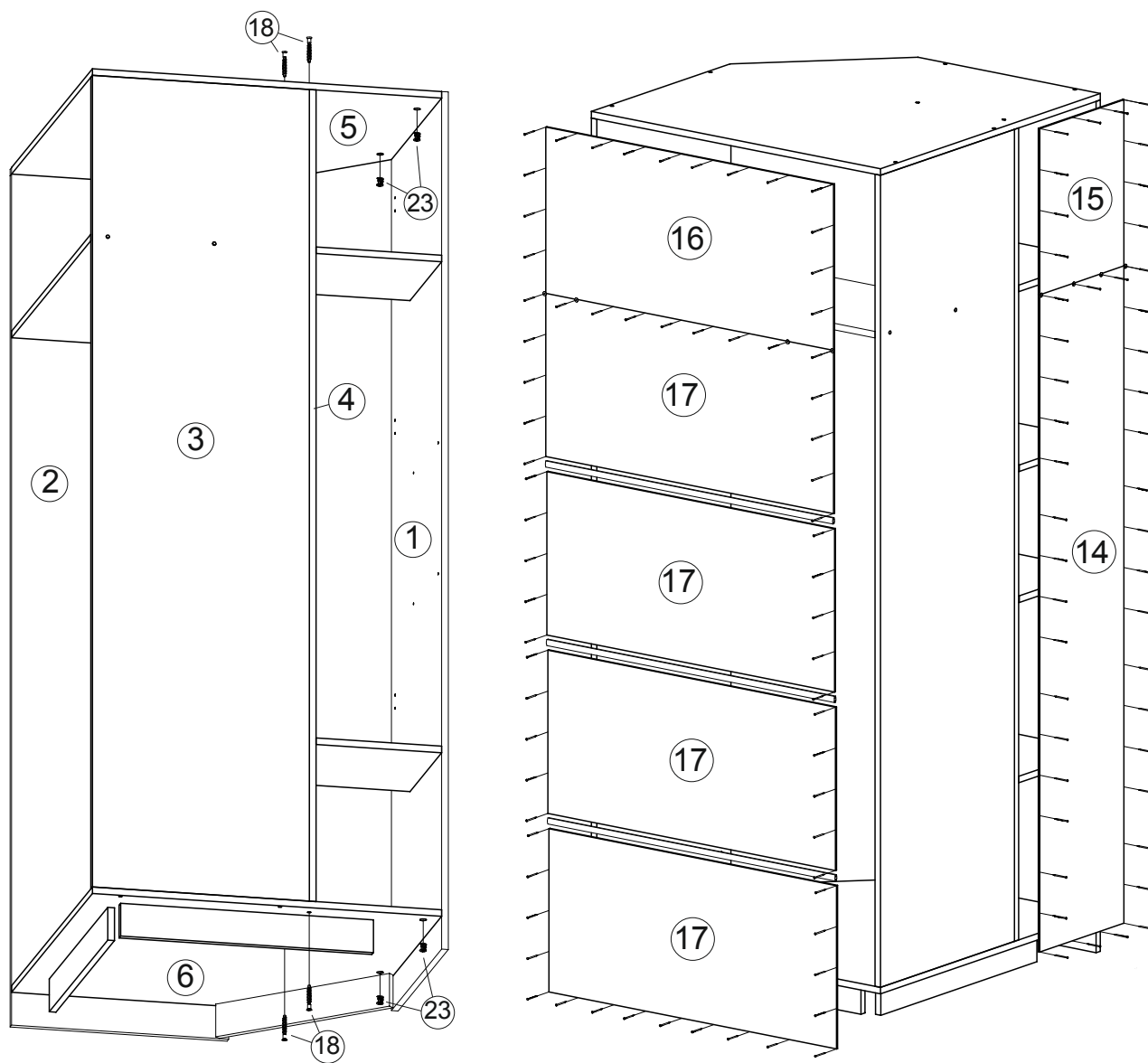


Рис.4 - Установка евровинта

Рис.5 - Монтаж задних стенок на стыке

На рисунке показаны
Гвоздь+Шайба

Рис.6 - Установка штока эксцентрика

Рис.7 - Установка и фиксация стяжки эксцентрика

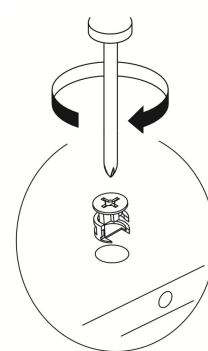
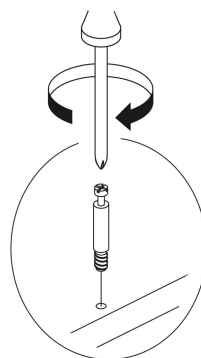
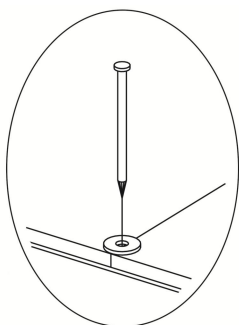
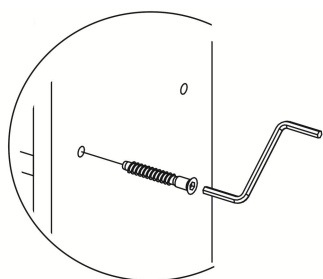


Рис.8 Окончательная сборка

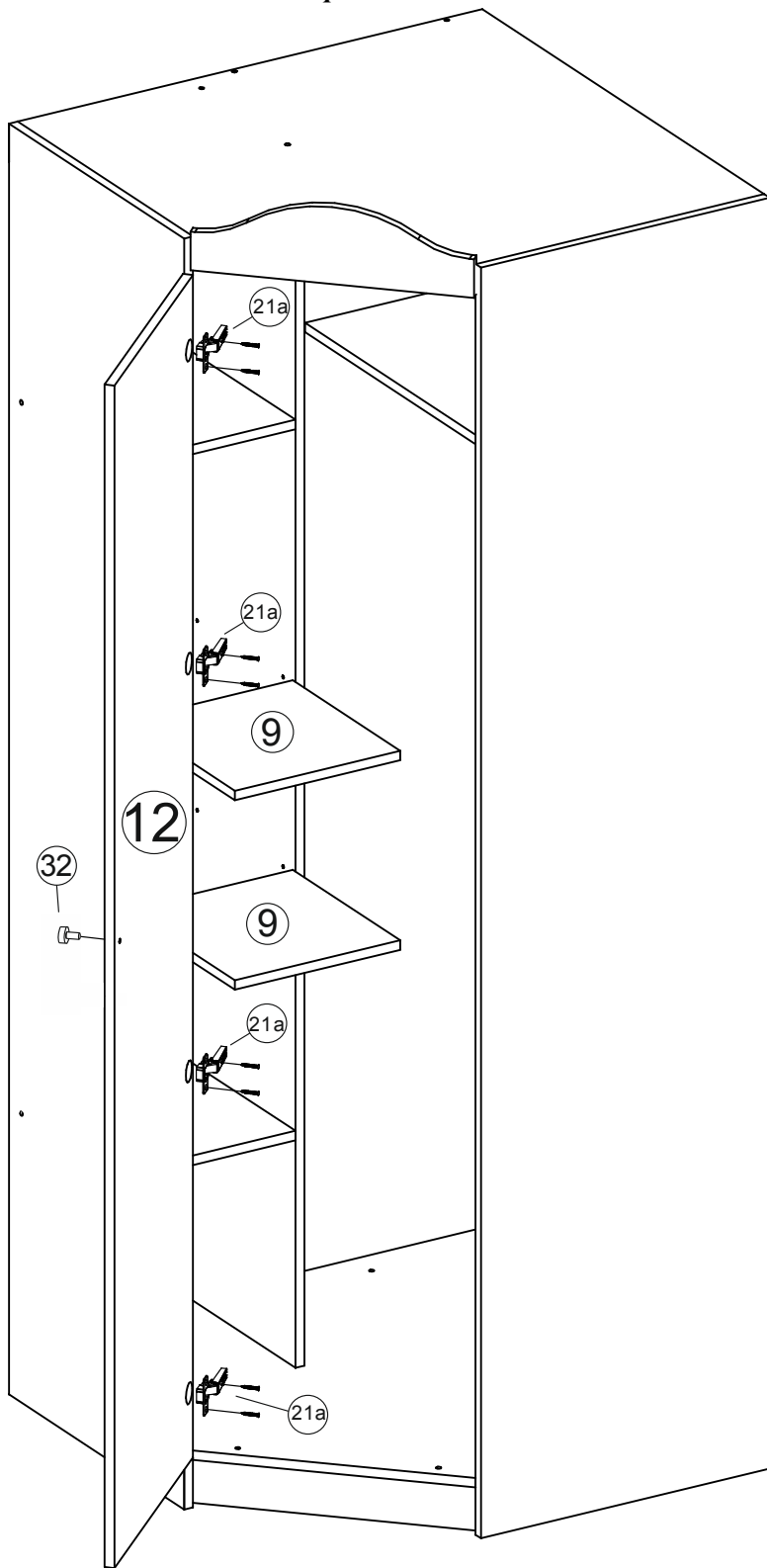


Рис.9 - Монтаж Карниза на крышу

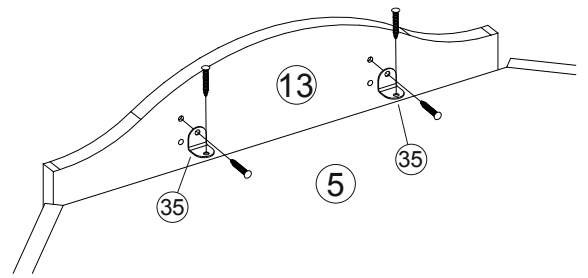


Рис.10 - Монтаж крестовины петли на боковину

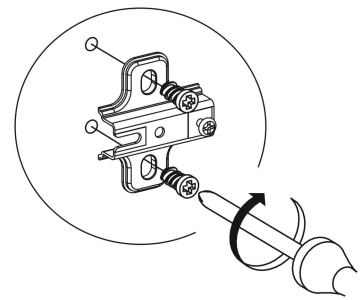
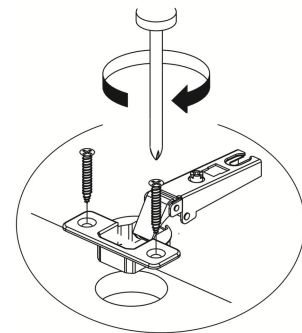
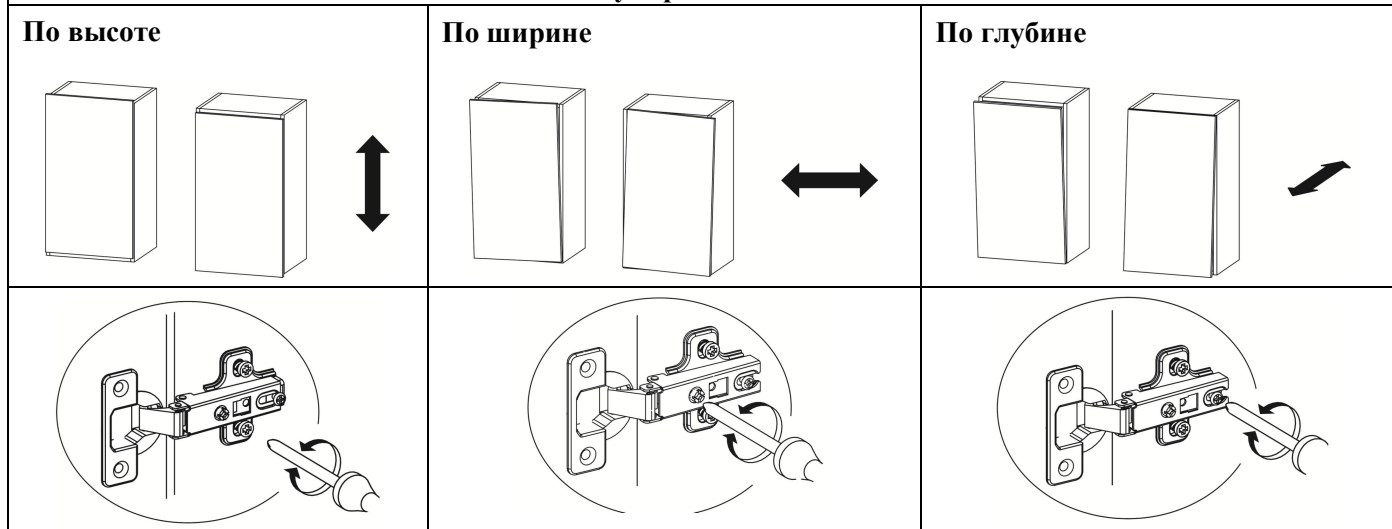


Рис.11 - Монтаж чашки петли на фасад



Регулировка петель



ПРАВИЛА УХОДА И ЭКСПЛУАТАЦИИ

Корпусную мебель необходимо эксплуатировать и хранить в проветриваемых помещениях с нормальным температурно-влажностным режимом, при относительной влажности воздуха 50-70% и температуре не ниже плюс 10°C.

1. Не оставляйте мебель и комплектующие вблизи отопительных приборов и источников огня.
2. Не допускайте воздействия прямых солнечных лучей во избежание изменения цвета изделий и потери товарного вида.
3. Избегайте резких перепадов температур, чрезмерной сухости и повышенной влажности в помещении.
4. Не допускайте грубого механического воздействия на мебель и комплектующие, неаккуратное обращение может привести к повреждению отделочного покрытия, стекол, зеркал и элементов крепежа. При появлении трещин и сколов на поверхности стеклоизделий или обнаружении поломок фурнитуры необходимо немедленно произвести их замену, так как дальнейшая эксплуатация поврежденных деталей может привести к травмам.
5. Не ставьте на поверхность горячие предметы без теплоизоляционных прокладок.
6. Избегайте попадания воды и технических жидкостей
7. При уходе за мебелью рекомендуется протирать поверхности влажной тканью с последующей протиркой насухо, применять аэрозоли, восковые полироли и специальные средства. Запрещается мыть мебель водой и чистить составами, содержащими спирты, растворители, соду и прочие абразивные материалы.
8. В процессе эксплуатации корпусной мебели возможно ослабление крепежных соединений, в этой связи необходимо их периодически подтягивать.

Соблюдение приведенных выше рекомендаций позволит вам продлить срок службы корпусной мебели и поможет избежать проблем при эксплуатации.

ГАРАНТИЙНЫЕ ОБЯЗАТЕЛЬСТВА

Изготовитель гарантирует соответствие мебели требованиям ГОСТ 16371-93 «Мебель. Общие технические условия» при соблюдении условий транспортировки, хранения эксплуатации и рекомендаций по уходу за мебелью.

Срок гарантии на детскую мебель и мебель для общественных помещений составляет 18 месяцев, на бытовую мебель - 24 месяца. Гарантийный срок исчисляется с момента покупки изделия.

Потребитель имеет право на выполнение производителем гарантийных обязательств в течение всего указанного срока в случае обнаружения им дефектов производственного характера, связанных с комплектностью изделия, недостатками материалов и технологий изготовления.

Претензии по качеству изделий, должны предъявляться в магазин, где была приобретена мебель.

Гарантия не действует в случаях:

1. Несоблюдения потребителем рекомендаций производителя по хранению, эксплуатации и уходу за изделием.
2. Естественного износа элементов мебели, возникшего в процессе эксплуатации – потертости, царапины, частичная потеря цвета под воздействием ультрафиолетового излучения.
3. Механических повреждений, вызванных неграмотными действиями при транспортировке, хранении, сборке и эксплуатации корпусной мебели.
4. Повреждения деталей и комплектующих вызванные воздействием чрезмерной влажности и резких перепадов температур, повлекшее за собой разбухание ЛДСП и прочих композитных материалов, отслоение отделочного покрытия и другие повреждения.

Основанием для получения гарантии является наличие оригинала кассового чека либо товарной накладной.

Благодарим вас за приобретение нашей продукции.

Дата упаковки	
Упаковщик	
Номер партии	