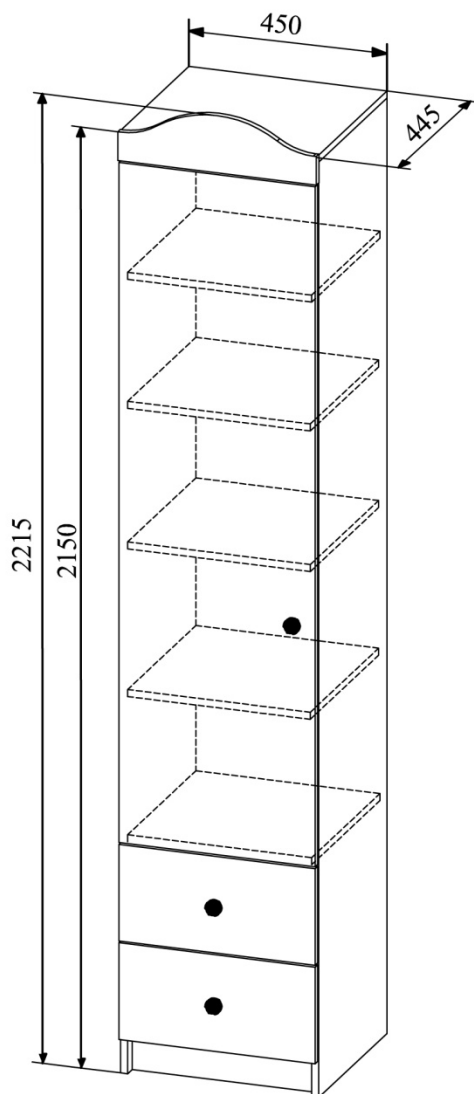




Мебель модульная Шкаф ШД 450.1

Размеры (В×Ш×Г) 2215×450×445мм



ООО "Мебельная фабрика Система"

Московская область, г. Люберцы, Котельнический проезд, д.25

Деталировка

№	Наименование	Размер деталей, мм	Кол-во, шт	№ упаковки	№	Наименование	Размер деталей, мм	Кол-во, шт	№ упаковки
ЛДСП									
1	Боковина левая	2128-426	1	Уп.1	10	Вязка ящика	138-361	2	Уп.2
2	Боковина правая	2128-426	1	Уп.1		ЛДВП белая			
3	Крыша	450-426	1	Уп.2	11	Дно ящика	389-402	2	Уп.2
4	Вязка	418-426	2	Уп.2	12	Задняя стенка	1607-445	1	Уп.1
5	Вязка нижняя	418-426	1	Уп.2	13	Задняя стенка	454-445	1	Уп.1
6	Полка	415-426	3	Уп.2		МДФ			
7	Цоколь	80-418	1	Уп.2	14	Карниз	130-451	1	Уп. Фасад
8	Бок ящика левый	138-400	2	Уп.2	15	Фасад	1548-446	1	Уп. Фасад
9	Бок ящика правый	138-400	2	Уп.2	16	Фасад	220-446	2	Уп. Фасад

Комплектация фурнитуры

17	Евровинт 6×50мм	18	Евроключ	19	Евровинт 6,3×11,5	20	Стяжка эксцентриковая	21	Шток для стяжки эксцентриковой		
											
14 шт.		1 шт.		6 шт.		22 шт.		22 шт.			
22	Петля накладная	23	Направляющие шариковые 400мм	24	Опора-наконечник	25	Гвоздь	26	Заглушка		
											
3 шт.		2 компл.		4 шт.		0,06 кг		Евр.	8	Эксп.	14
27	Саморез 3,5×16мм	28	Полкодержатель	29	Шайба	30	Ручка	31	Стяжка межсекционная		
						Входит в упаковку фасада					
22 шт.		12 шт.		5 шт.		3 шт.		2 шт.			

* Предприятие-изготовитель оставляет за собой право на замену материалов, фурнитуры и метизов на аналогичные, не ухудшающие качество изделия.

Перед сборкой внимательно ознакомьтесь с данной инструкцией, проверьте комплектность деталей и фурнитуры. Для сборки элементов желательно воспользоваться помощью квалифицированных специалистов.

Работы проводите на жесткой ровной поверхности. Во избежание появления царапин, укройте ее мягким подстилочным материалом, в качестве которого можно использовать упаковку. Для работы вам понадобится евроключ (имеется в комплекте), крестовая отвертка, шуруповерт, молоток, сверло Ø5мм.

После сборки корпуса, прежде чем закрепить задние стенки из ЛДВП необходимо измерить диагонали короба и, в случае расхождения, следует их выровнять, для того, чтобы в дальнейшем не нарушить геометрию готового изделия.

СБОРКА

1. На Боковины(1,2) по разметке прикрепите полозья направляющих(23) при помощи саморезов 3,5×16мм(27).
2. В отверстия в Боковинах (1,2) вкрутите по 6 штоков от стяжки эксцентриковой(21)(рис.1,5).
3. В отверстия в Вязках(4,5) вставьте эксцентриковые стяжки(20).
4. Соедините Боковины (1,2) Вязками(4,5) и затяните эксцентрик по часовой стрелке до упора (рис.6).
5. Соедините Боковины (1,2) с Крышей(3) при помощи евровинтов(17). Установите Цоколь(7) на нижнюю Вязку(5).
6. Уложите каркас на пол лицевой стороной вниз, измерьте диагонали, они должны быть равны.
7. Прибейте задние стенки (11,12) к каркасу при помощи гвоздей(25). Для того чтобы прибить задние стенки на стыке позиций 11 и 12 зафиксируйте их при помощи шайбы(29), которая будет удерживать ДВП и вбейте гвоздь через шайбу.
8. На нижний торец Боковин(1,2) прибейте опоры-наконечники(24) при помощи гвоздей(25).
9. Установите каркас в вертикальное положение.

Рис.1 Сборка каркаса

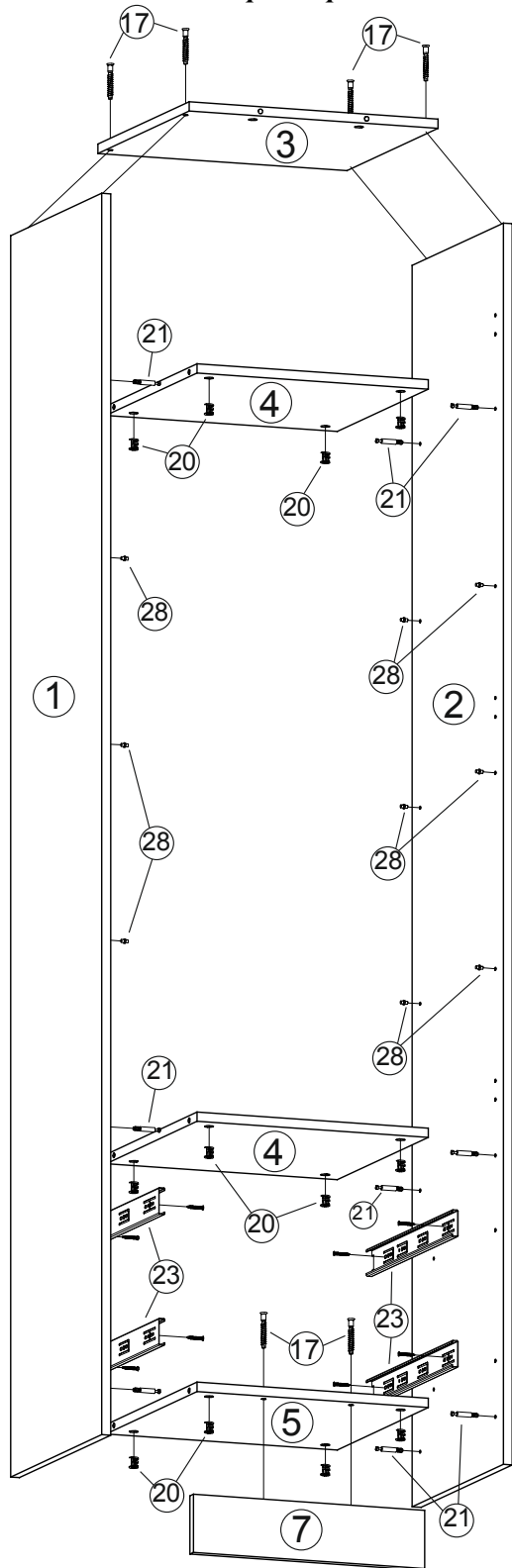
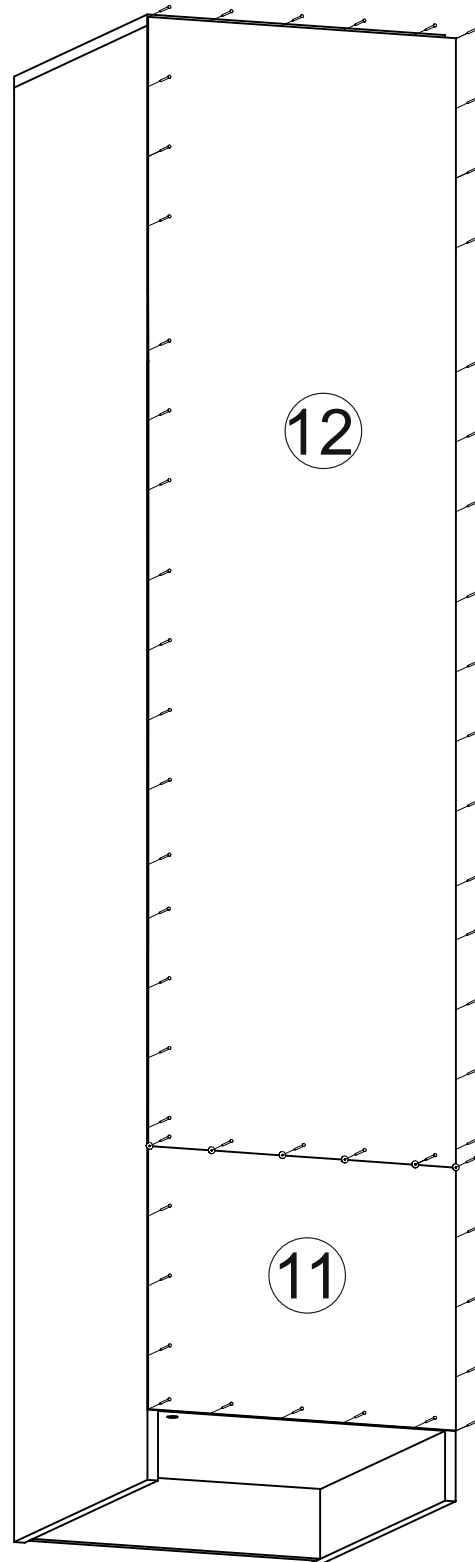


Рис.2 Монтаж задних стенок



10. Вставьте в отверстия в Крыше(3) эксцентрики(20). В Карниз(14) вкрутите 2 штока от стяжки эксцентрика(21) (рис.3,5,6).

11. Установите Карниз на крышу и затяните эксцентрик(20) по часовой стрелке до упора (рис.3,6).

12. На Боковинах(1,2) закрепите крестовины петель (22) при помощи евровинтов 6,3x11,5(19) (рис.7).

13. В отверстия на Фасаде(15) установите чашки петель(22), выровняйте петлю и зафиксируйте при помощи саморезов 3,5x16мм(27) (см. рис.8). Навесьте фасад на корпус и отрегулируйте положение створок по схеме в табл.«Регулировка петель».

14. При помощи шуруповерта и сверла по дереву Ø5мм рассверлите насквозь отверстие в нижней части Фасада(15).

Внимание!!! При досверливании отверстий насквозь, необходимо использовать подложку (деревянный брусок, кусок ДСП), плотно прижатую к лицевой поверхности фасада, чтобы сверло не выходило на воздух. Это позволит избежать повреждений нанесенного отделочного покрытия.

Закрепите ручку (30) на Фасаде(15) при помощи винтов для ручки.

15. Соберите ящики по схеме ниже и установите их на место.

16. В отверстия на Боковинах(1,2) вставьте полкодержатели(28) и уложите Полки(6).

17. По окончании сборки на шляпки евровинтов и эксцентрики установите декоративные заглушки(26).

18. При необходимости соедините шкаф со шкафами в композиции при помощи межсекционной стяжки(31).

Рис.3 Монтаж Карниза

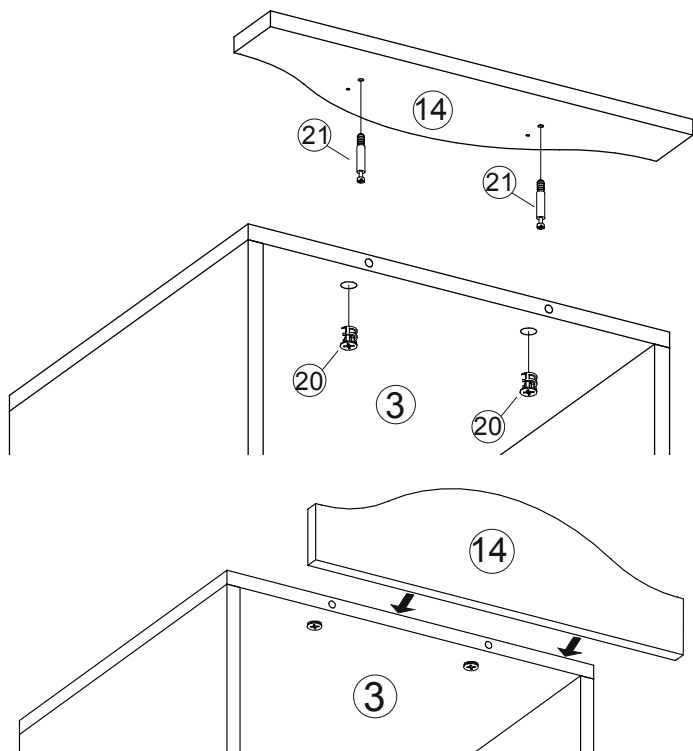


Рис.4 Окончательная сборка

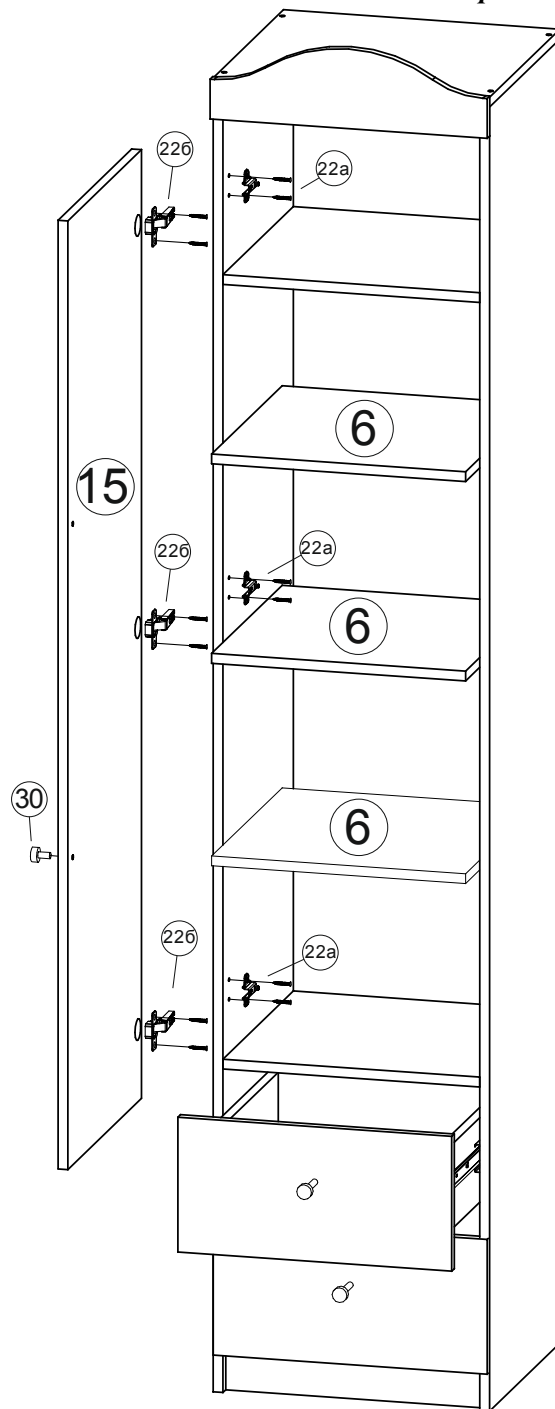


Рис.5 - Установка штока эксцентрика

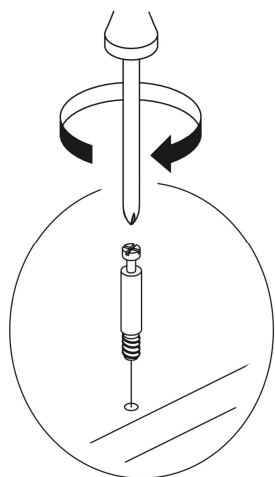


Рис.6 - Установка и фиксация стяжки эксцентрика

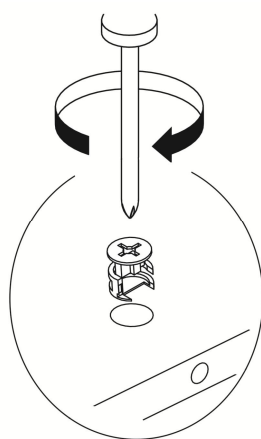


Рис.7 - Монтаж крестовины петли на боковину

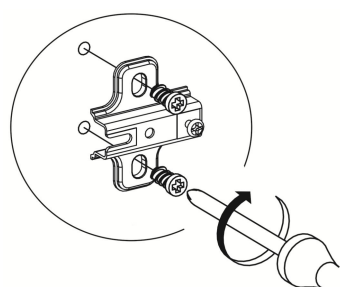


Рис.8 - Монтаж чашки петли на фасад

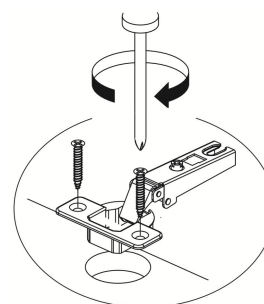
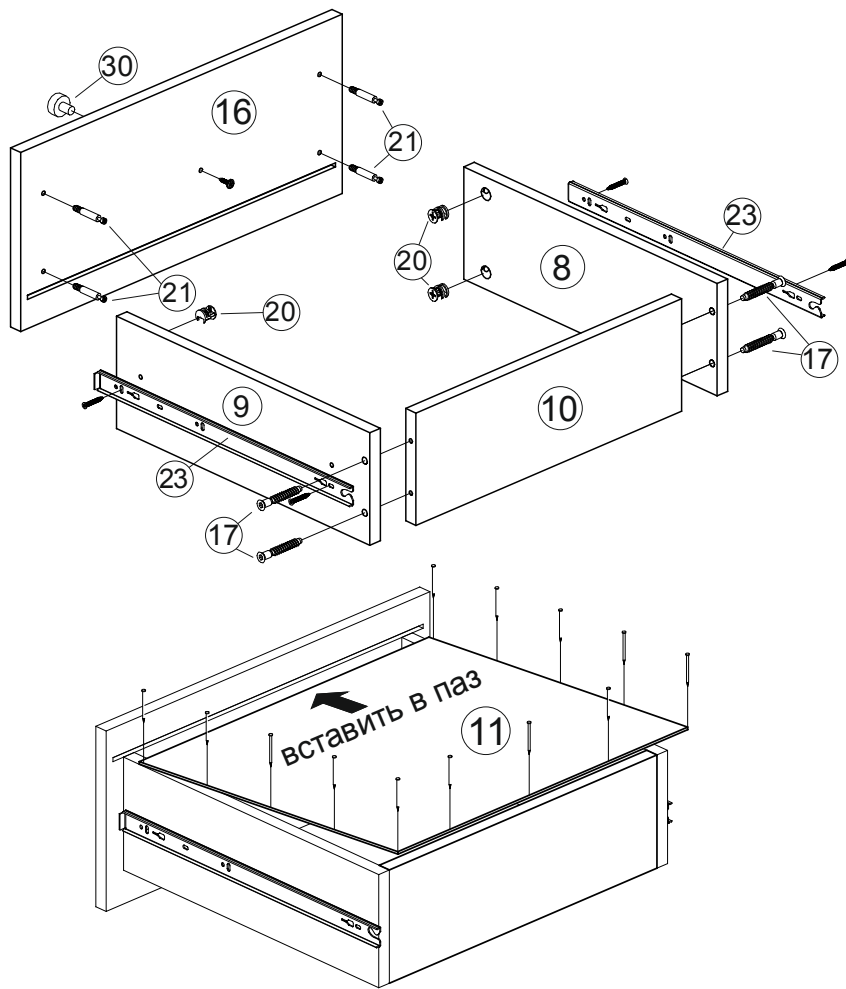


Рис.9 Сборка ящика



19. Соедините Боковины ящика(8,9) с Вязкой(10) при помощи евроинтов(17).

20. На Боковины ящика(8,9) по разметке прикрепите полозья направляющих(23) при помощи саморезов 3,5x16мм (27).

21. В отверстия в Боковинах ящика (8,9) вставьте эксцентриковые стяжки(20).

22. В Фасад(16) вкрутите 4 штюка от стяжки эксцентриковой(21) (рис.5,9).

23. Соедините Фасад(16) с коробом ящика и затяните эксцентрики(20) по часовой стрелке до упора (рис.6,9).

24. Переверните короб ящика. В паз на Фасаде(16) вставьте Дно(11) и прибейте его к Боковинам(8,9) и Вязке(10) гвоздями(25).

25. Установите ручку(30) и зафиксируйте при помощи винтов для ручки.

*В зависимости от партии изделия и специфики производства, отверстия для эксцентриков(20) в Боковинах(8,9) могут находиться, как внутри готового ящика, так и снаружи.

Регулировка петель		
<p>По высоте</p>	<p>По ширине</p>	<p>По глубине</p>

ПРАВИЛА УХОДА И ЭКСПЛУАТАЦИИ

Корпусную мебель необходимо эксплуатировать и хранить в проветриваемых помещениях с нормальным температурно-влажностным режимом, при относительной влажности воздуха 50-70% и температуре не ниже плюс 10°C.

1. Не оставляйте мебель и комплектующие вблизи отопительных приборов и источников огня.
2. Не допускайте воздействия прямых солнечных лучей во избежание изменения цвета изделий и потери товарного вида.
3. Избегайте резких перепадов температур, чрезмерной сухости и повышенной влажности в помещении.
4. Не допускайте грубого механического воздействия на мебель и комплектующие, неаккуратное обращение может привести к повреждению отделочного покрытия, стекол, зеркал и элементов крепежа. При появлении трещин и сколов на поверхности стеклоизделий или обнаружении поломок фурнитуры необходимо немедленно произвести их замену, так как дальнейшая эксплуатация поврежденных деталей может привести к травмам.
5. Не ставьте на поверхность горячие предметы без теплоизоляционных прокладок.
6. Избегайте попадания воды и технических жидкостей
7. При уходе за мебелью рекомендуется протирать поверхности влажной тканью с последующей протиркой насухо, применять аэрозоли, восковые полироли и специальные средства. Запрещается мыть мебель водой и чистить составами, содержащими спирты, растворители, соду и прочие абразивные материалы.
8. В процессе эксплуатации корпусной мебели возможно ослабление крепежных соединений, в этой связи необходимо их периодически подтягивать.

Соблюдение приведенных выше рекомендаций позволит вам продлить срок службы корпусной мебели и поможет избежать проблем при эксплуатации.

ГАРАНТИЙНЫЕ ОБЯЗАТЕЛЬСТВА

Изготовитель гарантирует соответствие мебели требованиям ГОСТ 16371-93 «Мебель. Общие технические условия» при соблюдении условий транспортировки, хранения эксплуатации и рекомендаций по уходу за мебелью.

Срок гарантии на детскую мебель и мебель для общественных помещений составляет 18 месяцев, на бытовую мебель - 24 месяца. Гарантийный срок исчисляется с момента покупки изделия.

Потребитель имеет право на выполнение производителем гарантийных обязательств в течение всего указанного срока в случае обнаружения им дефектов производственного характера, связанных с комплектностью изделия, недостатками материалов и технологий изготовления.

Претензии по качеству изделий, должны предъявляться в магазин, где была приобретена мебель.

Гарантия не действует в случаях:

1. Несоблюдения потребителем рекомендаций производителя по хранению, эксплуатации и уходу за изделием.
2. Естественного износа элементов мебели, возникшего в процессе эксплуатации – потертости, царапины, частичная потеря цвета под воздействием ультрафиолетового излучения.
3. Механических повреждений, вызванных неграмотными действиями при транспортировке, хранении, сборке и эксплуатации корпусной мебели.
4. Повреждения деталей и комплектующих вызванные воздействием чрезмерной влажности и резких перепадов температур, повлекшее за собой разбухание ЛДСП и прочих композитных материалов, отслоение отделочного покрытия и другие повреждения.

Основанием для получения гарантии является наличие оригинала кассового чека либо товарной накладной.

Благодарим вас за приобретение нашей продукции.

Дата упаковки	
Упаковщик	
Номер партии	