



# КОРПУСА МОДУЛЬНЫЕ ПЛАСТИКОВЫЕ ЭРА

Бокс КМПн 1/2, Бокс КМПн 1/4  
для ЩИТКОВ РАСПРЕДЕЛИТЕЛЬНЫХ

РУКОВОДСТВО ПО ЭКСПЛУАТАЦИИ (ПАСПОРТ)

**Уважаемый покупатель!**

## 1. ОБЩИЕ СВЕДЕНИЯ

Корпуса модульные пластиковые Бокс КМПн 1/2, Бокс КМПн 1/4 для щитков распределительных предназначены для установки модульных устройств распределения электроэнергии переменного тока напряжением до 400В и частотой 50Гц. Установка корпусов производится на стены из негорючих материалов внутри жилых, производственных и подсобных помещений.

Корпуса модульные пластиковые Бокс КМПн 1/2, Бокс КМПн 1/4 соответствуют требованиям: ТР ТС 004/2011 «О безопасности низковольтного оборудования», ГОСТ IEC 62208.

### **! Информация о видах опасных воздействий**

Изделие не содержит опасных и вредных для здоровья человека веществ, которые могут выделяться в процессе эксплуатации в течение срока службы изделия при соблюдении правил его эксплуатации.

## 2. ТЕХНИЧЕСКИЕ ХАРАКТЕРИСТИКИ

Технические характеристики изделия приведены в таблице 1.

Таблица 1.

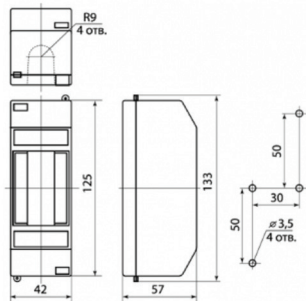
Наименование	Бокс КМПн 1/2	Бокс КМПн 1/4
Номинальное напряжение (переменное), В	230/400	
Номинальная частота, Гц	50	
Номинальное напряжение изоляции $U_i$ , В	660	
Степень защиты IP	IP20	
Степень защиты от внешних механических ударов IK	IK03	
Номинальный ток устанавливаемых аппаратов, А, не более	63	
Количество рядов	1	1
Количество модульных аппаратов устанавливаемых в корпус <sup>1</sup>	2	4
Температура эксплуатации, °С	От минус 5 до плюс 40	
Относительная влажность	Не более 50% при температуре до плюс 40°С, допускается не более 90% при температуре плюс 20°С	
Характеристики окружающей среды	- не взрывоопасная; - не содержащая токопроводящей пыли; - не содержащая агрессивных газов и паров, разрушающих полимерные материалы и ухудшающих электроизоляционные свойства изделий	
Ремонтопригодность	Неремонтопригодные	
Гарантийный срок эксплуатации, мес.	12	
Срок службы, лет	10	

<sup>1</sup> Ширина модульного аппарата 18мм

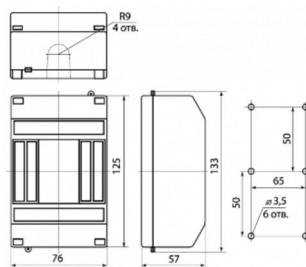
### 2.2 Габаритные, установочные размеры и масса изделия.

Наименование	Бокс КМПн 1/2а)	Бокс КМПн 1/4б)
Габаритные размеры, мм	Глубина	57
	Ширина	76
	Высота	133
Масса, кг	0.05	0.08

a)



b)



### 3. КОМПЛЕКТНОСТЬ

Комплектность поставки изделия:

1. Корпус модульный пластиковый, шт. .... 1
2. Паспорт, экз..... 1
3. Упаковка, комплект..... 1

### 4. ТРЕБОВАНИЯ БЕЗОПАСНОСТИ И МОНТАЖ ИЗДЕЛИЯ

Монтаж изделия должен проводить квалифицированный специалист с соответствующей группой допуска по электробезопасности и соблюдением требований нормативно-технической документации.

- Запрещается монтаж и эксплуатация корпусов модульных, имеющих какие-либо механические повреждения.
- Монтаж изделий осуществлять только при отключенном электропитании.

### 5. ТРАНСПОРТИРОВКА И ХРАНЕНИЕ

Транспортировка и хранение изделия должны производиться в упаковке с соблюдением мер предосторожности от механических повреждений и воздействия атмосферных осадков.

### 6. УТИЛИЗАЦИЯ

Изделие необходимо утилизировать согласно требованиям законодательства территории реализации.

### 7. ГАРАНТИЙНЫЕ ОБЯЗАТЕЛЬСТВА

Гарантийный срок эксплуатации составляет 1 год с момента продажи при соблюдении условий эксплуатации, изложенных в данном руководстве.

### 8. СВЕДЕНИЯ ОБ ИЗДЕЛИИ

Наименование изделия:	КОРПУС МОДУЛЬНЫЙ ПЛАСТИКОВЫЙ
Тип изделия	КОРПУС
Модель изделия	KMPN_1/2 KMPN_1/2s KMPN_1/4 KMPN_1/4s
Товарный знак	«ЭРА»
Страна изготовитель	Россия
Наименование изготовителя	ООО «ЭлектроПро»
Адрес изготовителя	143700, Московская область, рабочий поселок Шаховская, Волочановское шоссе, дом16 "А"
Информация для связи с изготовителем	8 (495) 997-92-61
Дата изготовления:	