

## ПРАВИЛА ЭКСПЛУАТАЦИИ И УХОДА ЗА МЕБЕЛЬЮ

1. Мебель должна храниться и эксплуатироваться в закрытых отапливаемых помещениях при температуре не ниже +2°C и относительной влажности воздуха от 45 до 70%.

2. При установке изделий мебели в непосредственной близости от нагревательных и отопительных приборов их поверхности во время эксплуатации должны быть защищены от нагрева. Температура нагрева элементов мебели не должна превышать 40°C.

3. При ослаблении крепления соединений необходимо периодически подтягивать винты, шурупы стяжки и т.п.

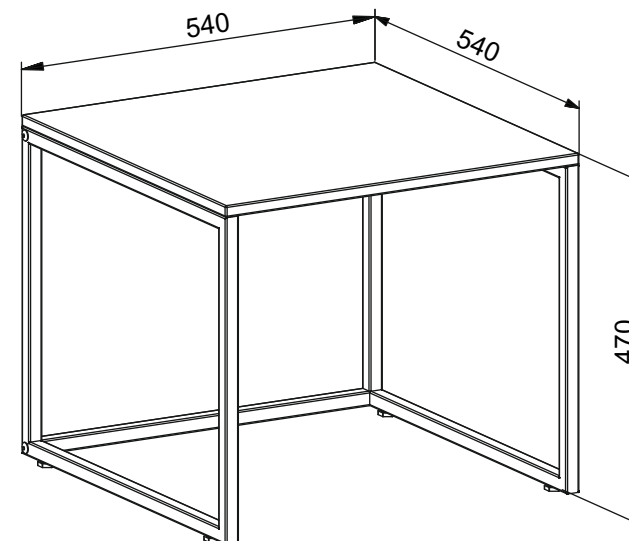
4. Поверхности изделий следует предохранять от различных растворителей, кислот, щелочей и механических повреждений. Не допускается длительный контакт с водой.

5. Поверхности изделий можно освежить, применяя специальные составы, которые имеются в хозяйственных магазинах. Не допускается применение соды, порошков и других материалов, не предназначенных для ухода за мебелью.

6. Помните, что сохранность и долговечность мебели зависит не только от её конструкции и качества материалов, но и от правильной эксплуатации и ухода за ней.

7. Для предотвращения опрокидывания мебель должна быть постоянно прикреплена к стене. (Крепежные средства для крепления к стене не прилагаются, для разных материалов стен и пола требуются различные крепления. Используйте крепежные средства, подходящие для материала вашего дома. Если Вы не уверены, какой тип креплений подходит к данному материалу, обратитесь в специализированный магазин.)

Изготовитель: ИП Тарасова А.В., Ростовская обл., 347386, г. Волгодонск, переулок Олимпийский, дом 4  
Изготовлено для: ООО Торговый Дом ТриЯ, Россия, 347360 Ростовская обл. г. Волгодонск, ул. Портовая 1



## ГАРАНТИЙНЫЙ ТАЛОН

Набор модульной мебели «Лофт» изготовлен

по ТУ5617-001-614303740300-01 в соответствии с требованиями

ТР ТС 025/2012 «О безопасности мебельной продукции»

Декларация о соответствии **EAЭС N RU RU Д-РУ.РА01.В.06094/21** действительна по 26.04.2026г.



## УСЛОВИЯ ГАРАНТИИ

1. Гарантийный срок эксплуатации - 18 месяцев. Срок исчисляется со дня передачи мебели потребителю. Если день передачи установить невозможно, гарантийный срок исчисляется со дня изготовления мебели. Дефекты производственного характера, обнаруженные в течение гарантийного срока, устраняются за счёт предприятия-изготовителя.

2. Изделие снимается с гарантийного обслуживания в следующих случаях:  
- если имеет следы постороннего вмешательства или была попытка ремонта;  
- если обнаружены несанкционированные изменения конструкции изделия;  
- если изделие эксплуатировалось не в соответствии со своим целевым назначением или в условиях, для которых оно не предназначено.

3. Гарантия не распространяется на изделие, имеющее следующие повреждения:

- механические;
- вызванные стихией, пожаром, бытовыми факторами;
- вызванные попаданием на поверхность изделий жидкостей и едких веществ.

Срок службы изделия - 5 лет.

ДАТА ВЫПУСКА

" \_\_\_\_ " \_\_\_\_ 201 г.

ПРОВЕРЕНО СКК

ДАТА ПРОДАЖИ

" \_\_\_\_ " \_\_\_\_ 201 г.

ШТАМП МАГАЗИНА

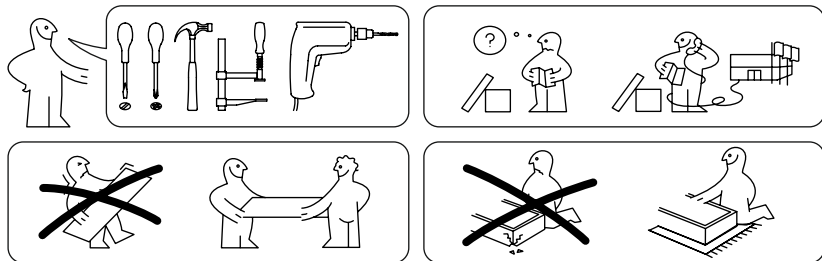
Версия 2018 г. (1)

## Стол журнальный тип 2

Набор модульной мебели

# “Лофт”

ПАСПОРТ И СХЕМЫ СБОРКИ



Сборку рекомендуется производить с помощью специалиста, так как неправильная сборка может привести к опрокидыванию мебели, что может повлечь за собой ущерб или телесные повреждения.

Предприятие оставляет за собой право вносить некоторые конструктивные изменения не ухудшающие внешний вид и не влияющие на функциональные свойства изделия.

Уважаемый покупатель!

Прежде, чем начать сборку изделия, убедитесь в соответствии выбранного Вами изделия (см. обложку паспорта) с его номером указанным на этикетке, наклеенной на пакете.

**Упаковку с этикеткой сохранять до конца сборки!**

### Упаковочная ведомость

Обозн.	Наименование детали или сборочной единицы	Кол-во (шт.)	Габаритные размеры
<b>Пакет №1</b>			
2.17	Крышка стола	1	540x540
2.959	Нога стола	2	448x540
2.960	Распорка	2	500
-	Фурнитура	1	---

### КОМПЛЕКТ ФУРНИТУРЫ



Примечание.

Конструкционные материалы:

- плита древесностружечная, облицованная пленкой на основе термореактивных полимеров (ламинированная) - ЛДСП по ГОСТ 32289-2013;
- сталь.

