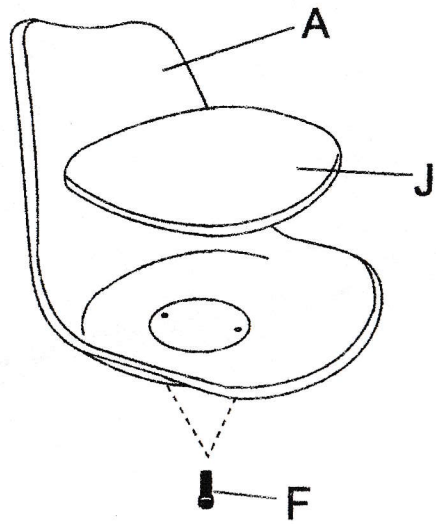
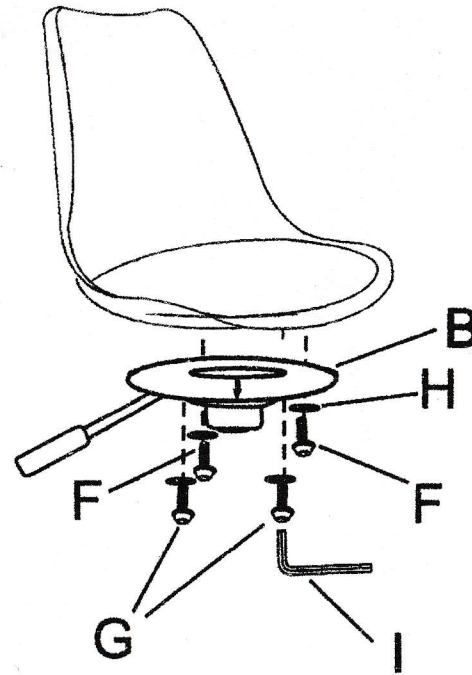


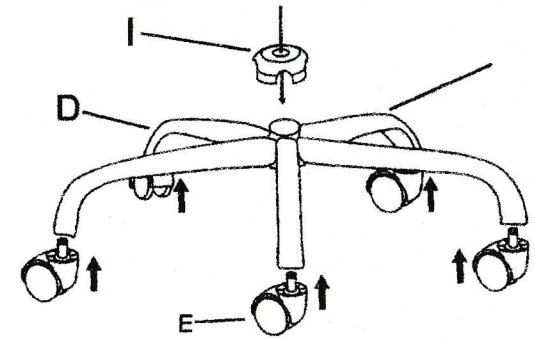
1.



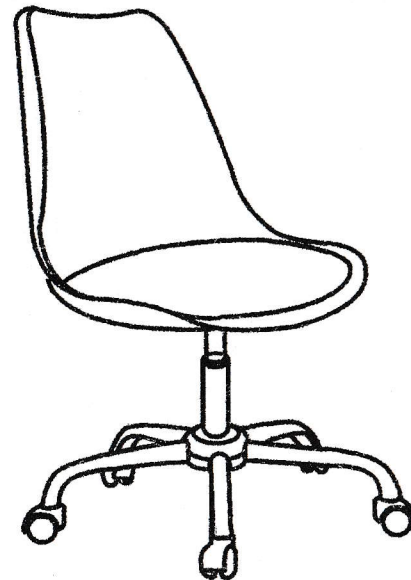
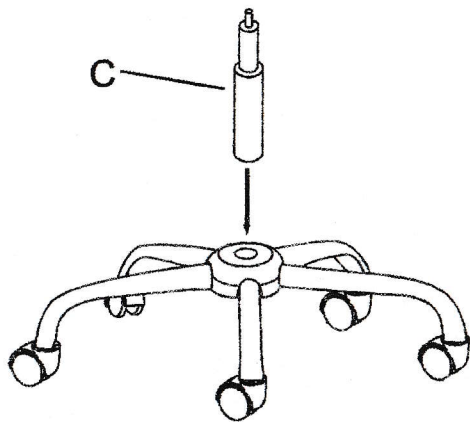
2.













3.



4.



| | | | | | |
|---|---|---|---|---|---|
| A |  | 1 | G |  | 4 |
| B |  | 1 | H |  | 1 |
| C |  | 1 | I |  | 1 |
| D |  | 1 | J |  | 1 |
| E |  | 5 | | | |
| F |  | 6 | | | |