

ВАЖНО!
ХРАНИТЬ ДЛЯ ПОСЛЕДУЮЩЕГО ПОЛЬЗОВАНИЯ
— ТЩАТЕЛЬНО ИЗУЧИТЬ!

ИНСТРУКЦИЯ ПО ЭКСПЛУАТАЦИИ

Предприятие гарантирует качество кровати при условии соблюдения правил транспортировки, сборки и эксплуатации. За дефекты, возникшие при не соблюдении покупателем правил эксплуатации детской кровати (механические повреждения – бой, сколы и проч.), предприятие-изготовитель ответственности не несет.

Эксплуатировать изделия только в полностью собранном виде, сборку осуществлять строго по инструкции. Лакированные покрытия перед сборкой протрите сухой мягкой тканью (фланель, сукно, плюш) для удаления транспортной пыли и придания кровати окончательного внешнего вида. После сборки еще раз проверьте и убедитесь в безопасности креплений - все детали и фурнитура должны быть надежно закреплены.

Эксплуатация в сухих проветриваемых помещениях при температуре 10-23°C и относительной влажности воздуха 45-70%. Большие колебания температуры и влажности, сырость и близкое расположение источников тепла вызывают ускоренное старение лакокрасочного покрытия, коробление и деформацию деталей.

Эксплуатация кровати без матраса запрещена! Рекомендуемые габаритные размеры матраса для данной кровати 1200х600 мм. Толщина матраса должна быть такой, чтобы расстояние от верхней поверхности матраса до верхнего края ограждения кровати было не менее 500 мм для самого нижнего положения матраса и не менее 200 мм для самого верхнего положения матраса. На боковом ограждении несмываемым маркером отмечен максимальный уровень верхней поверхности матраса для случаев самого верхнего и самого нижнего его положения.

Если вы оставляете ребенка в детской кровати без присмотра, убедитесь в том, что боковые ограждения кровати находятся в верхнем положении. В кровати нельзя оставлять ничего, чем ребенок может воспользоваться для того, чтобы подняться или что может вызвать опасность удушья. Детскую кровать нельзя ставить вблизи открытого огня или других источников тепла, таких как электрообогреватель, газовая печь и др.

Изготовлено в соответствии с ТР ТС 025/2012 «О безопасности мебельной продукции»

Материалы: массив березы, ЛДСП, МДФ, ДВП.

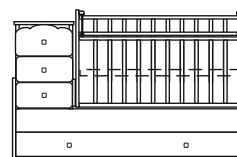
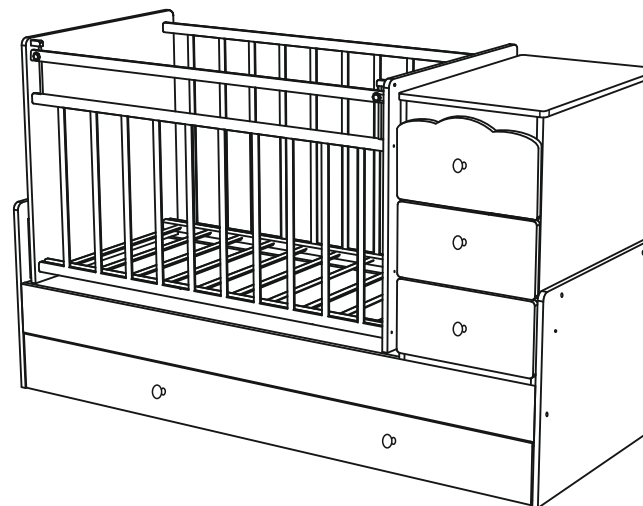
Изготовитель: ООО «СКВ-Компани»

Россия, 163032 г. Архангельск, ул. Зеленец, 11 стр.6 тел.: +7 (8182) 65 77 17

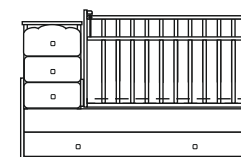
Место изготовления: Филиал ООО «СКВ-Компани» в г. Дмитров

141800, Московская область, г. Дмитров, ул. Промышленная владение 46, д. 46

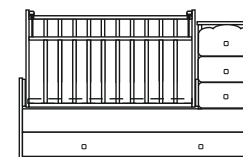
e-mail: 635874@mail.ru www.skvcompany.com



1) Для новорожденного
Верхняя перекладина бортика находится в нижнем положении, дно - в верхнем положении.



2) От 3х месяцев
Верхняя перекладина бортика находится в верхнем положении, дно должно быть обязательно установлено в нижнем положении.



Комод можно установить как с правой, так и с левой стороны

Благодарим за покупку!

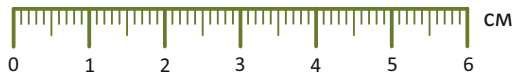
Гарантийный срок при розничной продаже через торговую сеть исчисляется со дня продажи изделия магазином. При обнаружении недостатков комплектующих элементов, а также с претензиями по качеству, следует обращаться в магазин, где приобретена кровать, с предъявлением чека, удостоверяющего дату приобретения.

**ПРИ ПОКУПКЕ ИЗДЕЛИЯ ТРЕБУЙТЕ НАЛИЧИЕ ПЕЧАТИ МАГАЗИНА И ДАТЫ ПРОДАЖИ!
БЕЗ ОТМЕТКИ ТОРГУЮЩЕЙ ОРГАНИЗАЦИИ ГАРАНТИЯ НЕ ДЕЙСТВИТЕЛЬНА!**

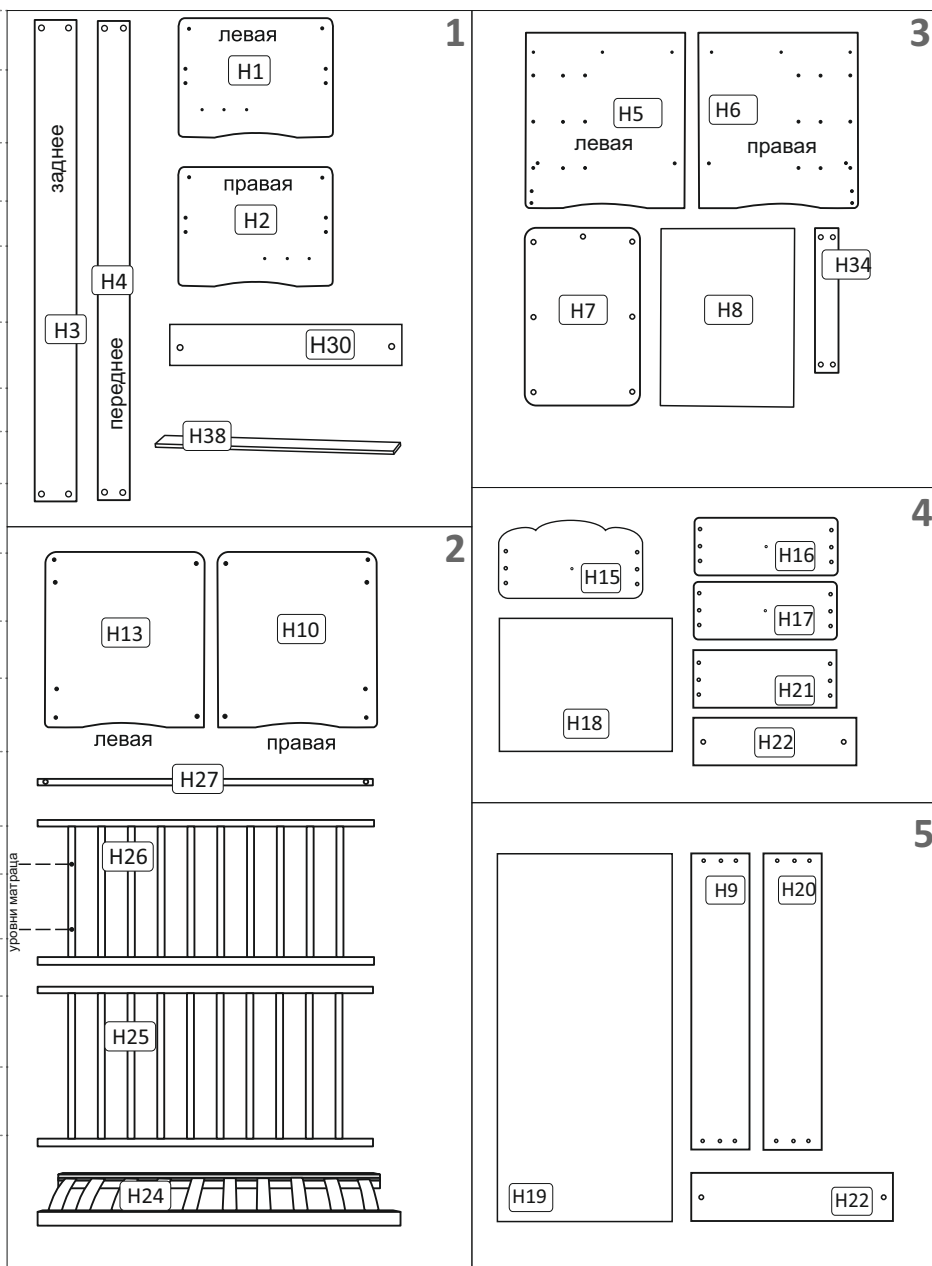
ГАРАНТИЙНЫЙ ТАЛОН

Дата продажи _____

Штамп торгующей организации



	евровинт 7x50	8 шт.
	эксцентриковая стяжка	30 шт.
	шток эксцентрика	30 шт.
	гвоздь	65 шт.
	роликовые направляющие	3 компл.
	саморез 16 мм	38 шт.
	ключ	1 шт.
	шкант	34 шт.
	винт М6х30 30 мм	12 шт.
	винт М6х50 50 мм	8 шт.
	бочонок	8 шт.
	колесо	4 шт.
	маятниковый механизм	4 шт.
	втулка	8 шт.
	направляющая	2 шт.
	пластиковый упор	2 шт.
	кнопка	2 шт.
	стопор	2 шт.
	ручка 5 шт.	винт
95003x		5 шт.
95103x		10 шт.

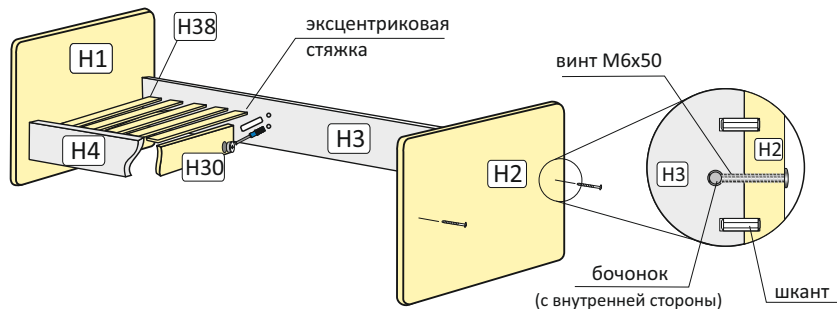


1. Основание кровати		1 шт.
Спинка кровати	H1 H2	2 шт.
Основание кровати	H3 H4	2 шт.
Перегородка	H30	1 шт.
Ламель	H38	5 шт.
2. Манеж		1 шт.
Спинка манежа	H13 H10	2 шт.
Опускающаяся перекладина	H27	1 шт.
Передний бортик	H26	1 шт.
Задний бортик	H25	1 шт.
Ложе (с размером спального места 1200x600 мм)	H24	1 шт.
3. Комод		1 шт.
Боковая стенка комода	H5 H6	2 шт.
Стол пеленальный	H7	1 шт.
Задняя стенка (ДВП)*	H8	1 шт.
Перемычка комода	H34	3 шт.
4. Ящик выдвигной		3 шт.
Фасад ящика	H15	1 шт.
Фасад ящика	H16 H17	2 шт.
Задняя стенка ящика	H21	3 шт.
Боковая стенка ящика	H22	6 шт.
Дно ящика (ДВП)*	H18	3 шт.
5. Ящик выкатной		1 шт.
Фасад ящика	H9	1 шт.
Задняя стенка ящика	H20	1 шт.
Боковая стенка ящика	H22	3 шт.
Дно ящика (ДВП)*	H19	1 шт.

* Крепить ДВП таким образом, чтобы защитно-декоративное покрытие отсутствовало на внутренних видимых поверхностях.

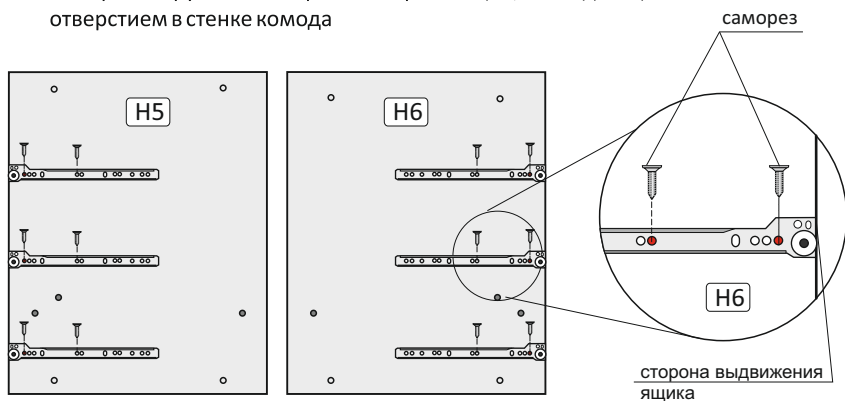
1 Сборка основания с усилителями и спинок кровати

- 1) Установить перегородки H30 на стяжки и шканты и зафиксировать, не закручивая до конца
- 2) Вставить ламели в пазы оснований (от перегородки), затем закрутить стяжки на перегородках до конца
- 3) Соединить спинки (H1 и H2) с основаниями (H3 и H4) при помощи винтов M6x50, бочонков и шкантов

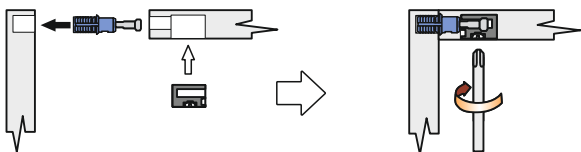


2 Крепление направляющих для выдвижных ящиков

Закрутить саморез в 1-ое отверстие направляющей, 2-ий саморез закрутить в отверстие направляющей, совпадающее с отверстием в стенке комода

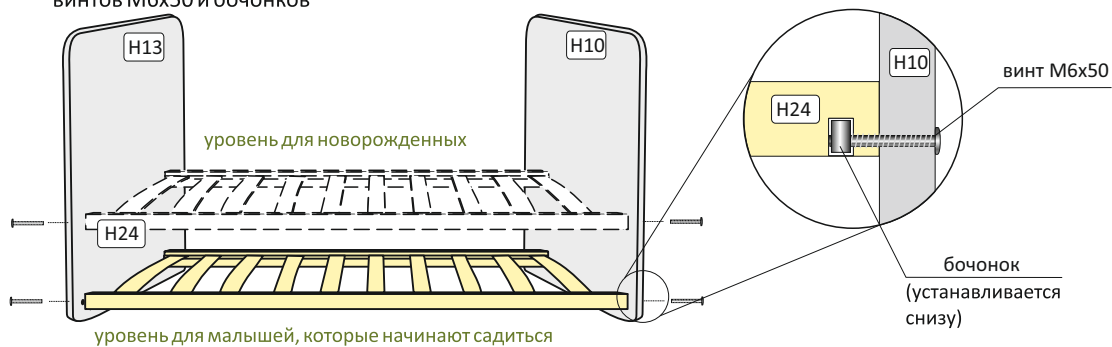


Порядок сборки соединений на эксцентриковые стяжки



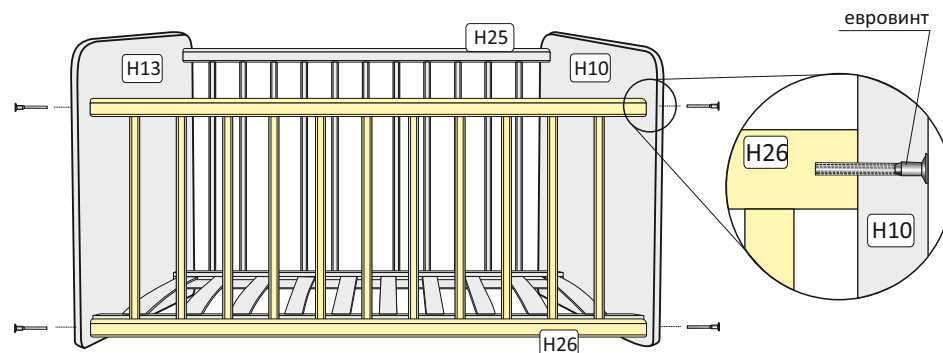
3 Сборка манежа

3А Установить ложе (C24) и закрепить на нужном уровне с помощью винтов M6x50 и бочонков

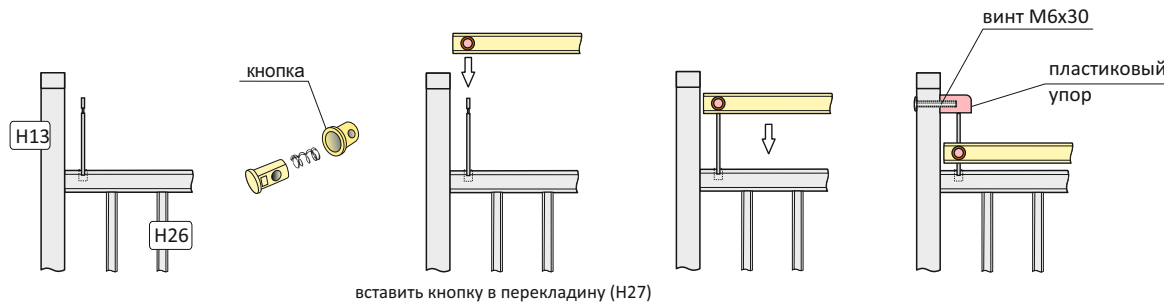


⚠ В целях безопасности **верхний уровень ложа** использовать только до достижения ребенком **4 месяцев**.
Производитель **рекомендует** устанавливать ложе на нижний уровень.

3Б Установить задний и передний бортики (H26 и H25) на евровинты



3В Собрать механизм перемещения переднего бортика (C26), как показано на рисунке

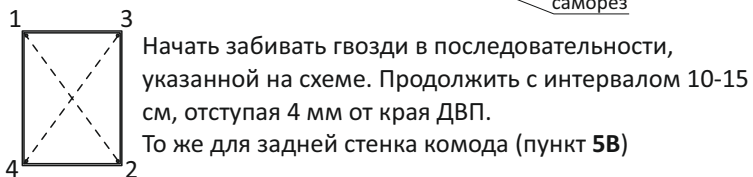
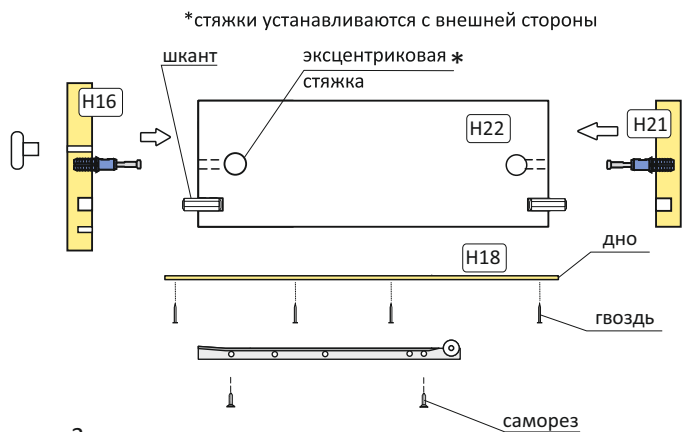


вставить кнопку в перекладину (H27)

4 Сборка ящиков

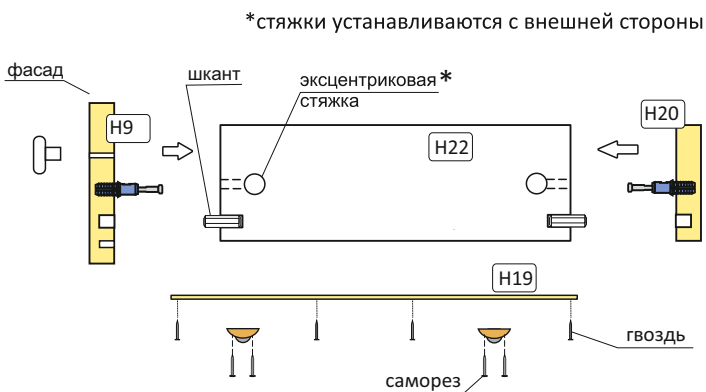
4А Сборка выдвижных ящиков

- 1) Собрать фасад, боковые и заднюю стенки с помощью шкантов и стяжек (сначала шканты устанавливаются в отверстия боковых стенок до упора)
- 2) Закрепить дно гвоздями (смотри схему ниже)
- 3) Прикрутить направляющие на ящик снизу на саморезы
- 4) Прикрутить ручку



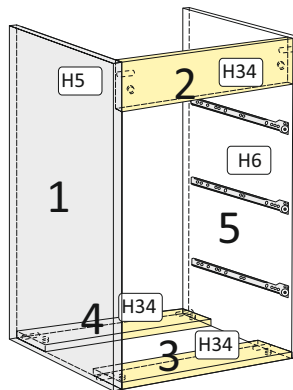
4Б Сборка выкатного ящика

- 1) Собрать боковые стенки ящика и перегородку, как показано на рисунке (сначала шканты устанавливаются в отверстия боковых стенок до упора)
- 2) Закрепить перегородку снизу саморезами (4 шт.)
- 3) Закрепить дно гвоздями (смотри схему выше) и прикрутить



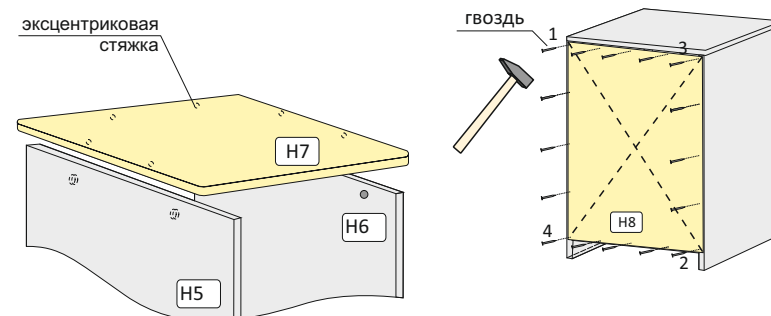
5 5А Сборка корпуса комода

Собрать комод на эксцентриковые стяжки в последовательности, указанной на схеме.

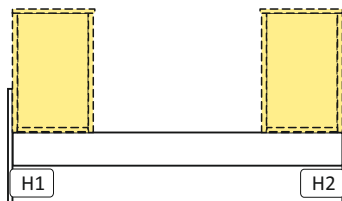


5Б Установка пеленального столика

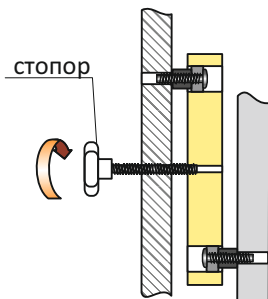
Установить пеленальный столик на комод и закрепить эксцентриковыми стяжками



6 Установить комод на основание кровати (с правой или с левой стороны) и прикрепить к спинке (H1 или H2) 2-мя болтами

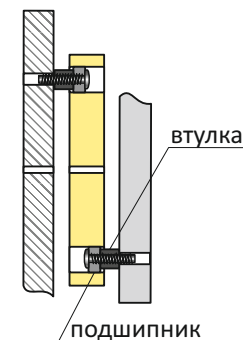
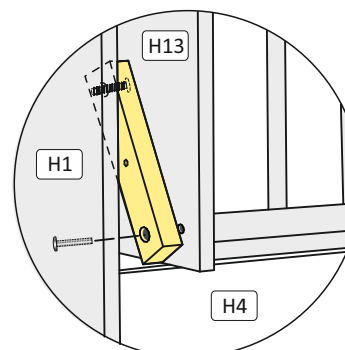
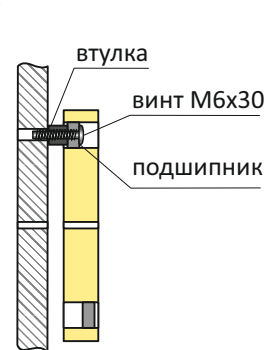


3) Вкрутить стопоры в спинку (H1 или H2) и в отверстие в стенке комода (H5 или H6), на уровне нижнего ящика



7 Установка маятникового механизма

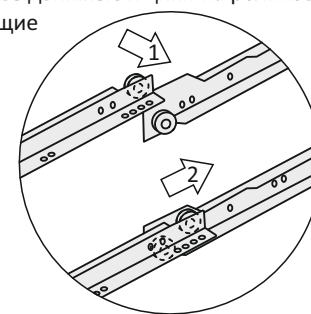
1) Установить по 2 маятниковых механизма на спинку кровати (H1 или H2) и боковую стенку комода (H5 или H6) в зависимости от стороны установки комода (пункт 6)



2) Затем поставить манеж на основание, сдвинув в сторону (как на рисунке). Желательно, чтобы в этом положении манеж удерживал другой человек. Прикрутить маятник к спинке манежа (H10 и H13) на винт М6х30.

8 Установка ящиков

Установить выдвижные ящики на роликовые направляющие



Убедитесь в **прочности** и **безопасности** креплений! Теперь кровать готова к использованию.