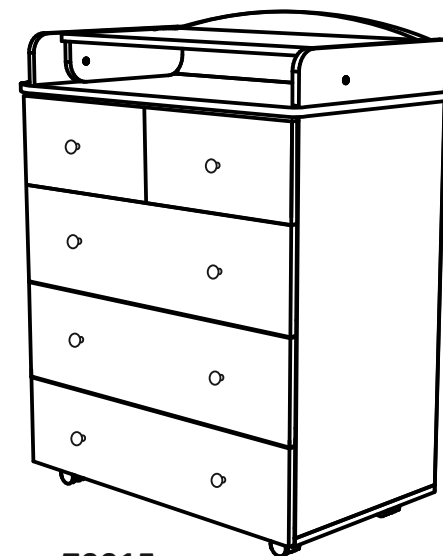


70005x



70015x

Благодарим за покупку!

СРОК СЛУЖБЫ КОМОДА – 3 ГОДА.

ГАРАНТИЙНЫЙ СРОК ЭКСПЛУАТАЦИИ – 18 МЕСЯЦЕВ

**ПРИ ПОКУПКЕ ИЗДЕЛИЯ ТРЕБУЙТЕ НАЛИЧИЕ ПЕЧАТИ МАГАЗИНА И ДАТЫ ПРОДАЖИ!
БЕЗ ОТМЕТКИ ТОРГУЮЩЕЙ ОРГАНИЗАЦИИ ГАРАНТИЯ НЕ ДЕЙСТВИТЕЛЬНА!**

Гарантийный срок при розничной продаже через торговую сеть исчисляется со дня продажи изделия магазином. При обнаружении недостачи комплектующих элементов, а также с претензиями по качеству, следует обращаться в магазин, где приобретено изделие, с предъявлением чека, подтверждающего дату приобретения.

ГАРАНТИЙНЫЙ ТАЛОН

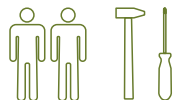
Дата продажи _____

Штамп торгующей организации

Комод «СКВ»

пять ящиков


70005x, 70015x

1080
480
830


ВАЖНО!
ХРАНИТЬ ДЛЯ ПОСЛЕДУЮЩЕГО ПОЛЬЗОВАНИЯ
— ТЩАТЕЛЬНО ИЗУЧИТЬ!

ИНСТРУКЦИЯ ПО ЭКСПЛУАТАЦИИ

Комод необходимо эксплуатировать в сухих проветриваемых помещениях при температуре 20°C и относительной влажности воздуха 45-70%. Большие колебания температуры и влажности, сырость и близкое расположение источников тепла вызывают ускоренное старение покрытия, коробление и деформацию деталей.

Обратите особое внимание на пункты инструкции, обозначенные знаком  Их игнорирование может принести вред здоровью ребёнка.

Сборку комода необходимо осуществлять согласно прилагаемым схемам. Детали перед сборкой следует протереть сухой, мягкой тканью (фланель, сукно, плюш) для удаления транспортной пыли и придания комоду окончательного внешнего вида.

 Вся фурнитура должна быть надежно закреплена. Винты не должны шататься, чтобы ребенок ими не защемился или не зацепился одеждой (например, тесемками, шнурками или лентой соски). В противном случае существует опасность удушья.

Изготовлено в соответствии с ТР ТС 025/2012 «О безопасности мебельной продукции».

Материалы: ЛДСП, ДВП.

Изготовитель: ООО «СКВ-Компани»

Россия, 163032 г. Архангельск, ул. Зеленец, 11 стр.6 тел.: +7 (8182) 65 77 17

Место изготовления: Филиал ООО «СКВ-Компани» в г. Дмитров

141800, Московская область, г. Дмитров, ул. Промышленная владение 46, д. 46

e-mail: 635874@mail.ru www.skvcompany.com

МАРКИРОВОЧНЫЙ ЯРЛЫК Изготовитель: ООО «СКВ-Компани» Россия, 163032 г. Архангельск, ул. Зеленец, 11 стр.6 тел.: +7 (8182) 65 77 17

Место изготовления: Филиал ООО «СКВ-Компани» в г. Дмитров 141800, Московская область,

г. Дмитров, ул. Промышленная владение 46, д. 46 e-mail: 635874@mail.ru www.skvcompany.com



company

Комод «СКВ» пять ящиков
70005x, 70015x

Гарантийный срок - 18 мес.
Срок эксплуатации - 3 года.
Дата изготовления указана
на этикетке на упаковке изделия.



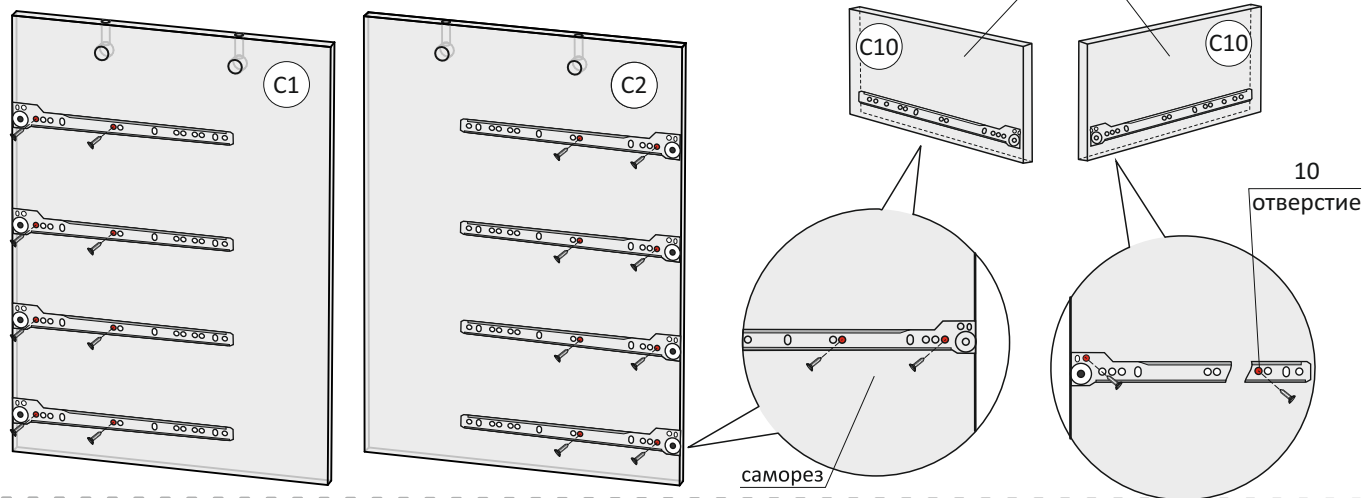
КОМПЛЕКТОВОЧНАЯ ВЕДОМОСТЬ

	евровинт	14 шт.
	эксцентриковая стяжка	32 шт.
	шток эксцентрика	32 шт.
	гвоздь	65 шт.
	направляющие	5 компл.
	саморез	40 шт.
	ключ	1 шт.
	шкант	24 шт.
	ручка	8 шт.
	винт для ручки	8 шт.
	колесо	4 шт.
	межсекционная стяжка	2 шт.
	Боковая стенка левая	C1 1 шт.
	Боковая стенка правая	C2 1 шт.
	Задний борт	C3 1 шт.
	Стол	C6 1 шт.
	Откидной стол	C4 1 шт.
	Дно комода	C5 1 шт.
	Борт правый	C7 1 шт.
	Борт левый	C8 1 шт.
	Борт откидного стола	C9 2 шт.
	Перегородка	C10 1 шт.
	Полка внутренняя	C22 1 шт.
	Задняя стенка 1 226x799мм (ДВП)*	
	Задняя стенка 2 600x799мм (ДВП)*	
	Ящик малый:	
	Фасад правый	C20 1 шт.
	Фасад левый	C19 1 шт.
	Бок стенка правая	C14 2 шт.
	Бок стенка левая	C15 2 шт.
	Задняя стенка ящика 352 мм	2 шт.
	Дно ящика 406x349мм (ДВП)*	2 шт.
	Ящик:	
	Фасад ящика	C18 3 шт.
	Бок стенка правая	C14 3 шт.
	Бок стенка левая	C15 3 шт.
	Задняя стенка ящика	C16 3 шт.
	Дно ящика 406x741мм (ДВП)*	3 шт.

ИНСТРУКЦИЯ ПО СБОРКЕ

схема монтажа

1 Крепление направляющих для выдвжных ящиков



2 Сборка ящиков

а) Закрепить заднюю стенку на шканты и стяжки

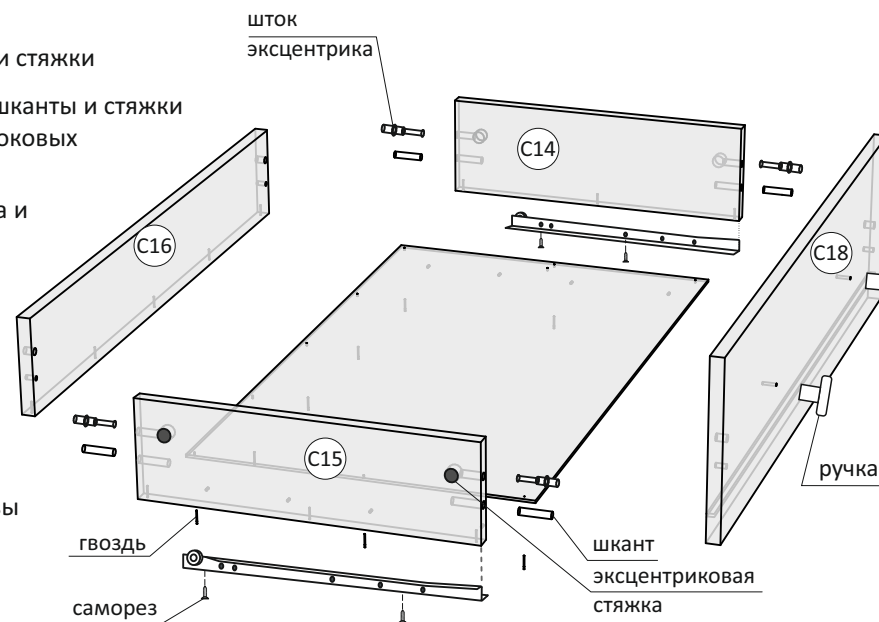
б) Закрепить фасады (C18, C19, C20) на шканты и стяжки (сначала вставить шканты в отверстия боковых стенок до упора)

в) Приложить дно, вставить в паз фасада и закрепить гвоздями

1 Начать забивать гвозди в последовательности, указанной на схеме. Продолжить с интервалом 10-15 см, отступая 5 мм от края ДВП.

г) Установить направляющие на саморезы (снизу) вплотную к фасаду

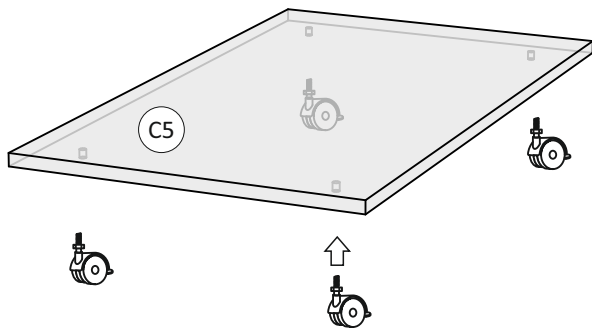
д) Установить ручку (ручки) на винты



* Крепить ДВП таким образом, чтобы защитно-декоративное покрытие отсутствовало на внутренних видимых поверхностях.

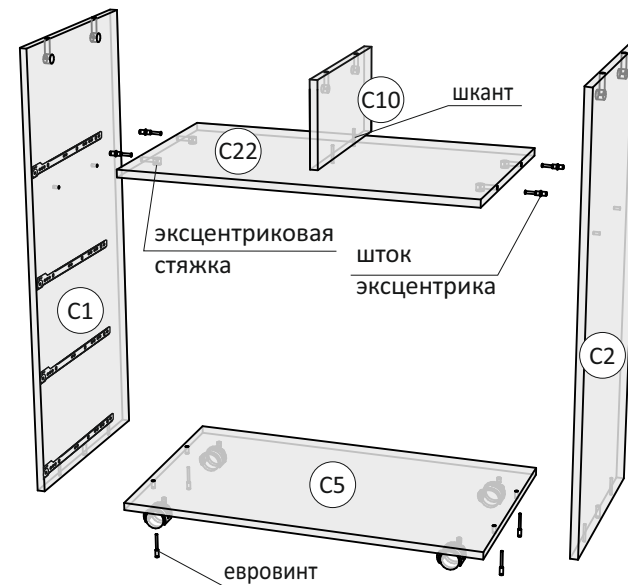
3 Установка колесиков

Ввинтить колёсики в отверстия дна C5



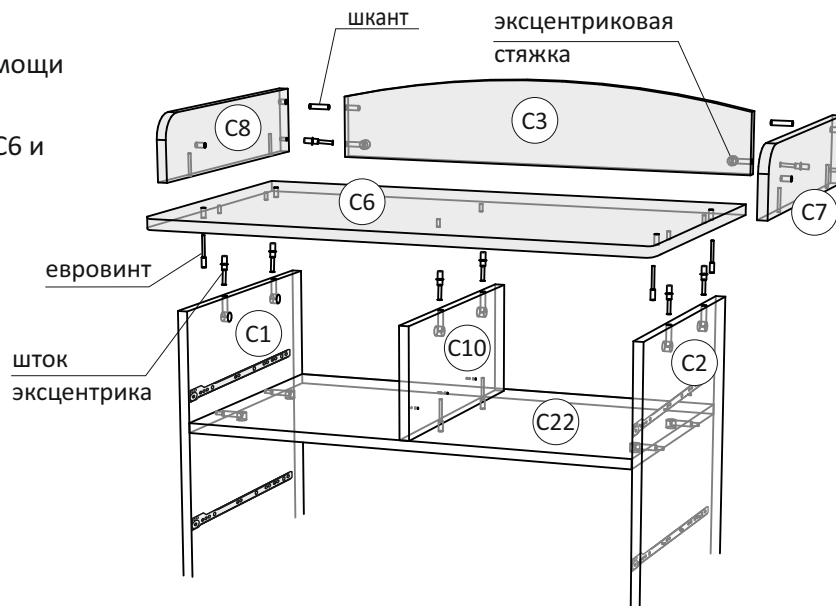
4 Сборка корпуса комода

- а) Закрепить полку C22 между боковыми стенка на экс. стяжки
- б) Прикрепить дно C5 на евровинты
- в) Установить перегородку C10 на экс. стяжки и шканты



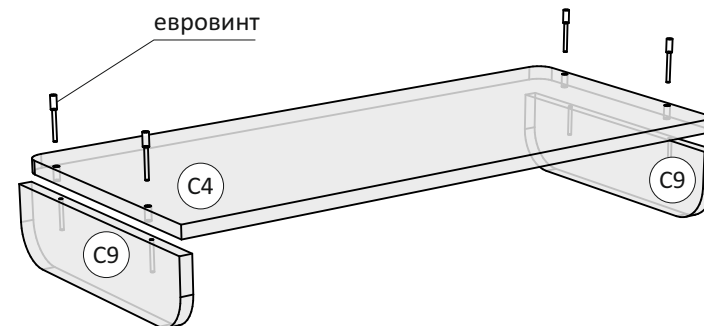
5 Сборка стола

- а) Соединить детали C7 и C8 с деталью C3 при помощи стяжек
- б) Затем установить на стол C6 и закрепить евровинтами
- в) Вся конструкция устанавливается сверху на корпус комода и фиксируется на стяжки



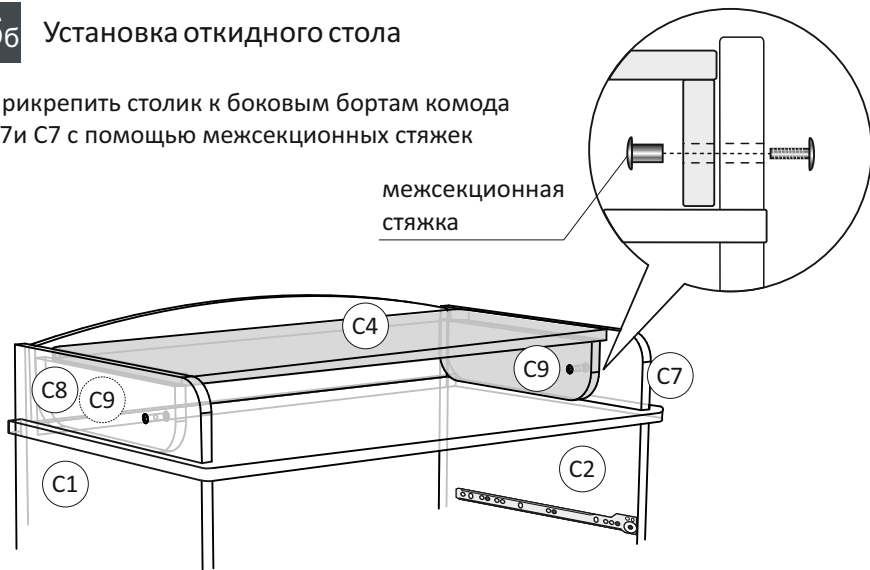
6а Сборка откидного стола

Соединить детали стола C4 и C9 (x 2) с помощью евровинтов



6 Установка откидного стола

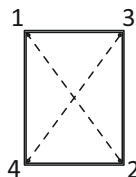
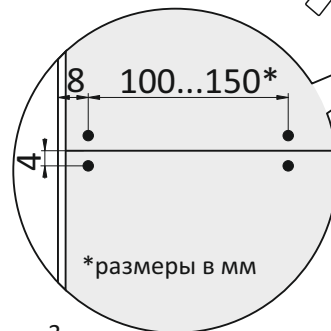
Прикрепить столик к боковым бортам комода C7и C7 с помощью межсекционных стяжек



Во избежание опрокидывания комода, рекомендуется использовать откидной стол в разложенном состоянии до 6 месячного возраста под присмотром взрослых. После использовать только в закрытом состоянии или демонтировать откидной стол.

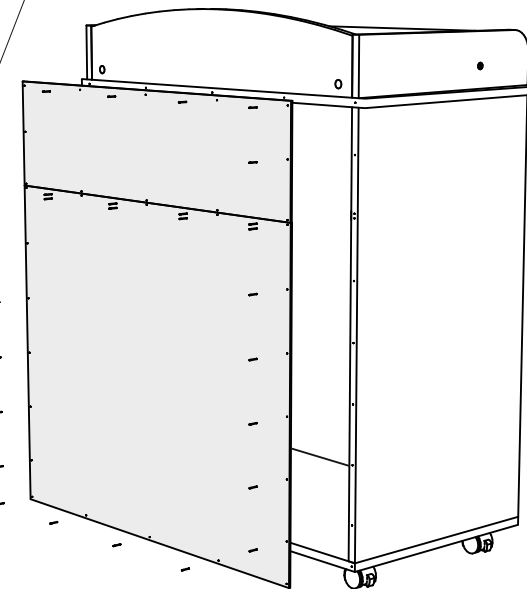
7 Установка задней стенки

Прикрепить заднюю стенку, состоящую из 2-х деталей, как показано на рисунке при помощи гвоздей



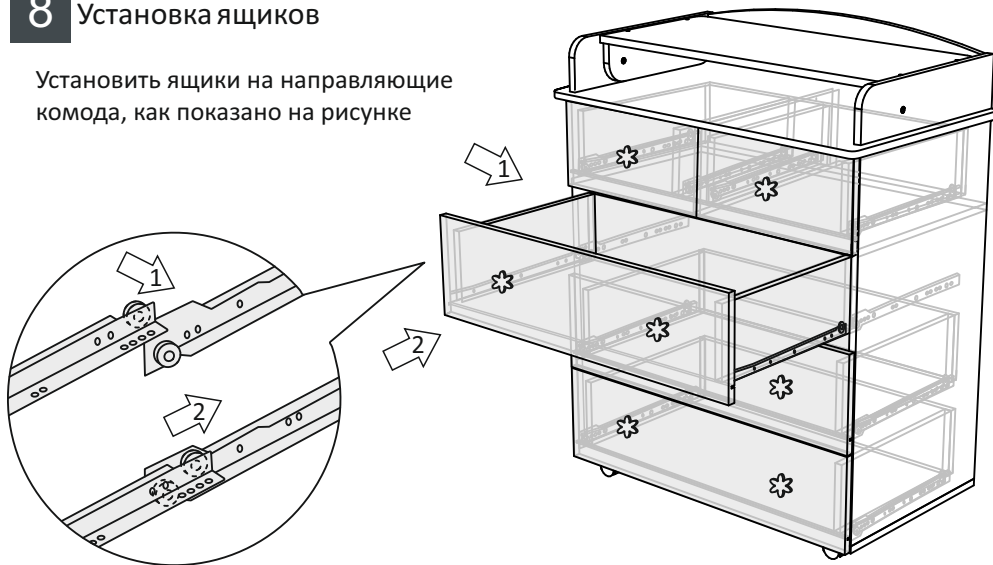
Начать забивать гвозди в последовательности, указанной на схеме.

гвоздь



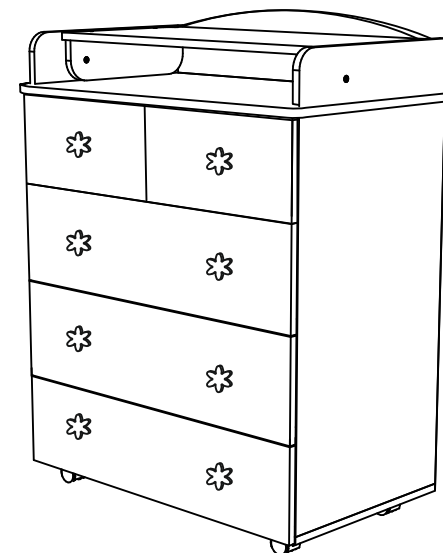
8 Установка ящиков

Установить ящики на направляющие комода, как показано на рисунке



Убедитесь в прочности и безопасности креплений!

Теперь комод готов к использованию.



Со стороны изготовителя допускается: - мелкие дефекты на внутренних поверхностях, согласно ГОСТ 16371-93;

- вносить изменения в конструкцию, комплектацию и принципиальную схему изделия, не ухудшающие его характеристик, без специального уведомления;