

Благодарим за покупку!

Гарантийный срок при розничной продаже через торговую сеть исчисляется со дня продажи изделия магазином. При обнаружении недостатка комплектующих элементов, а также с претензиями по качеству, следует обращаться в магазин, где приобретена кровать, с предъявлением чека, удостоверяющего дату приобретения.

**ПРИ ПОКУПКЕ ИЗДЕЛИЯ ТРЕБУЙТЕ НАЛИЧИЕ ПЕЧАТИ МАГАЗИНА И ДАТЫ ПРОДАЖИ!
БЕЗ ОТМЕТКИ ТОРГОВОЙ ОРГАНИЗАЦИИ ГАРАНТИЯ НЕ ДЕЙСТВИТЕЛЬНА!**

ГАРАНТИЙНЫЙ ТАЛОН

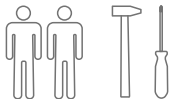
Дата продажи _____

Штамп организации

Кровать детская «Берёзка» с маятником 12400х



1250
1050
720



ВАЖНО!
ХРАНИТЬ ДЛЯ ПОСЛЕДУЮЩЕГО ПОЛЬЗОВАНИЯ
— ТЩАТЕЛЬНО ИЗУЧИТЬ!

ИНСТРУКЦИЯ ПО ЭКСПЛУАТАЦИИ

Предприятие гарантирует качество кровати при условии соблюдения правил транспортировки, сборки и эксплуатации. За дефекты, возникшие при не соблюдении покупателем правил эксплуатации детской кровати (механические повреждения – бой, сколы и проч.), предприятие-изготовитель ответственности не несет.

Эксплуатировать изделия только в полностью собранном виде, сборку осуществлять строго по инструкции. Лакированные покрытия перед сборкой протрите сухой мягкой тканью (фланель, сукно, плюш) для удаления транспортной пыли и придания кровати окончательного внешнего вида. После сборки еще раз проверьте и убедитесь в безопасности креплений - все детали и фурнитура должны быть надежно закреплены.

Эксплуатация в сухих проветриваемых помещениях при температуре 10-23°C и относительной влажности воздуха 45-70%. Большие колебания температуры и влажности, сырость и близкое расположение источников тепла вызывают ускоренное старение лакокрасочного покрытия, коробление и деформацию деталей.

Эксплуатация кровати без матраса запрещена! Толщина матраса должна быть такой, чтобы расстояние от верхней поверхности матраса до верхнего края ограждения кровати было не менее 500 мм для самого нижнего положения матраса и не менее 200 мм для самого верхнего положения матраса. На боковом ограждении несмываемым маркером отмечен максимальный уровень верхней поверхности матраса для случаев самого верхнего и самого нижнего его положения.

⚠ Если вы оставляете ребенка в детской кровати без присмотра, убедитесь в том, что боковые ограждения кровати находятся в верхнем положении. В кровати нельзя оставлять ничего, чем ребенок может воспользоваться для того, чтобы подняться или что может вызвать опасность удушья.

При эксплуатации кровати необходимо исключить попадание воды и иных жидкостей на элементы изделий мебели, соприкасающихся с полом.

При установке кровати в непосредственной близости от нагревательных и отопительных приборов их поверхности во время эксплуатации должны быть защищены от нагрева. Температура нагрева элементов мебели не должна превышать +40°C

Материалы: массив берёзы.

**Изготовитель: ООО «ОПТИПРОМ-А» г. Архангельск ул. Октябрьская 3, корп. 1, стр. 1
www.optiproma.ru**

Изготовлено в соответствии с ТР ТС 025/2012 «О безопасности мебельной продукции»
ГОСТ 19917-2014. Сертификат соответствия: RU C-RU.MH33.B.00174/21

МАРКИРОВочный ярлык изготовитель: ООО «ОПТИПРОМ-А» г. Архангельск ул. Октябрьская 3, корп. 1, стр. 1 www.optiproma.ru



ОПТИПРОМ-А

Кровать детская «Берёзка»
арт. 12400х

Гарантийный срок - 12 мес.

Срок службы - 3 года.

Дата изготовления указана

на этикетке на упаковке изделия.

Мебель бытовая детская для лежания



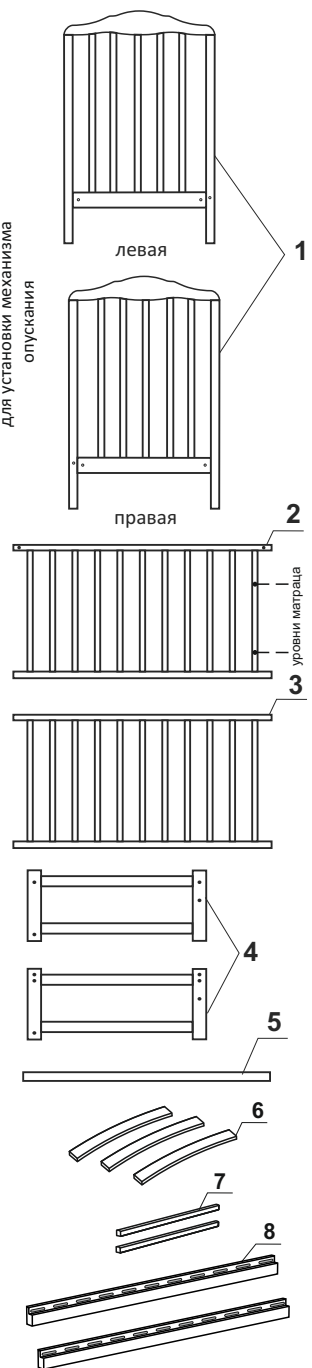
КОМПЛЕКТОВОЧНАЯ ВЕДОМОСТЬ

| | | |
|--|-----------------------|--------|
| | винт М6х30 | 4 шт. |
| | пластиковый держатель | 4 шт. |
| | евровинт 7х50 | 16 шт. |
| | евровинт 7х70 | 10 шт. |
| | направляющая | 2 шт. |
| | пластиковый упор | 4 шт. |
| | винт М6х45 | 8 шт. |
| | кнопка | 2 шт. |
| | штифт | 2 шт. |
| | ключ | 1 шт. |
| | маятниковый механизм | 4 шт. |
| | втулка | 8 шт. |
| | стопор | 2 шт. |
| | гайка Эриксона | 8 шт. |

ДЕТАЛИ

| | |
|---------------------------------|--------|
| 1 - Спинка кровати | 2 шт. |
| 2 - Переднее боковое ограждение | 1 шт. |
| 3 - Заднее боковое ограждение | 1 шт. |
| 4 - Основание маятника | 2 шт. |
| 5 - Соединительная планка | 3 шт. |
| 6 - Ламели | 11 шт. |
| 7 - Перемычки | 2 шт. |
| 8 - Основание ложе | 2 шт. |

для установки механизма опускания

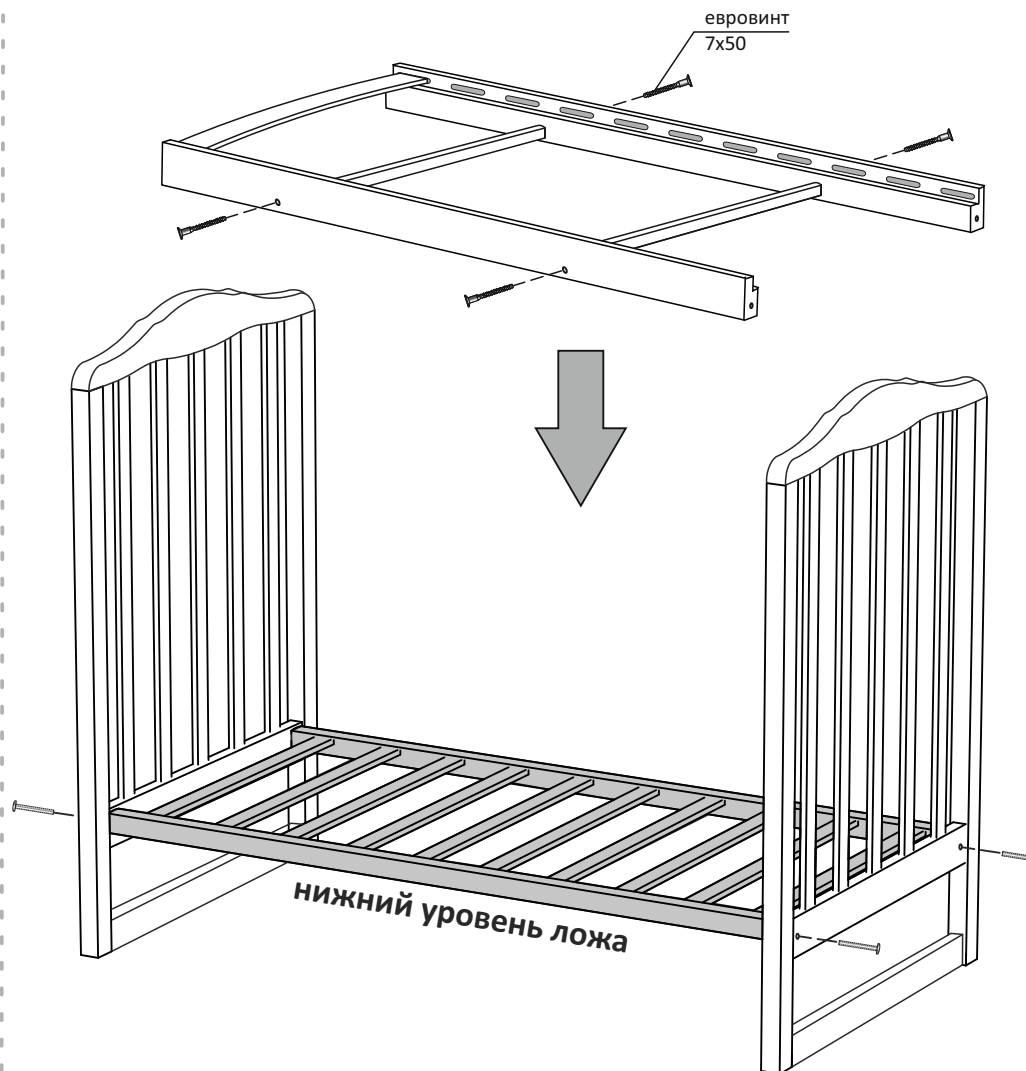


ИНСТРУКЦИЯ ПО СБОРКЕ

схема монтажа

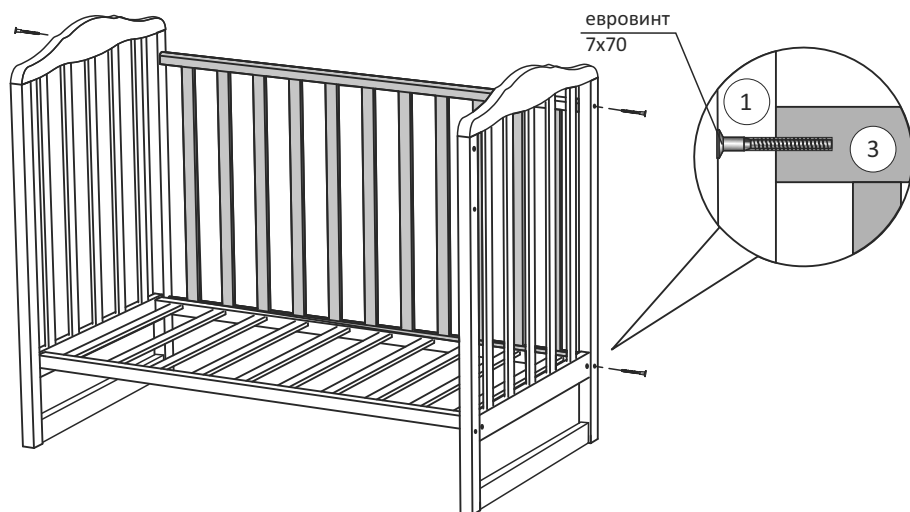
1 Сборка и установка ложа

- 1) Собрать вместе перемычки (7) с основаниями ложа (8) с помощью евровинтов 7х50, не закручивая их с 2-х сторон на 5 мм.
- 2) Установить ламели в пазы, как показано на рисунке и затянуть евровинты.
- 3) Соединить готовое ложе со спинками (1) с помощью евровинтов



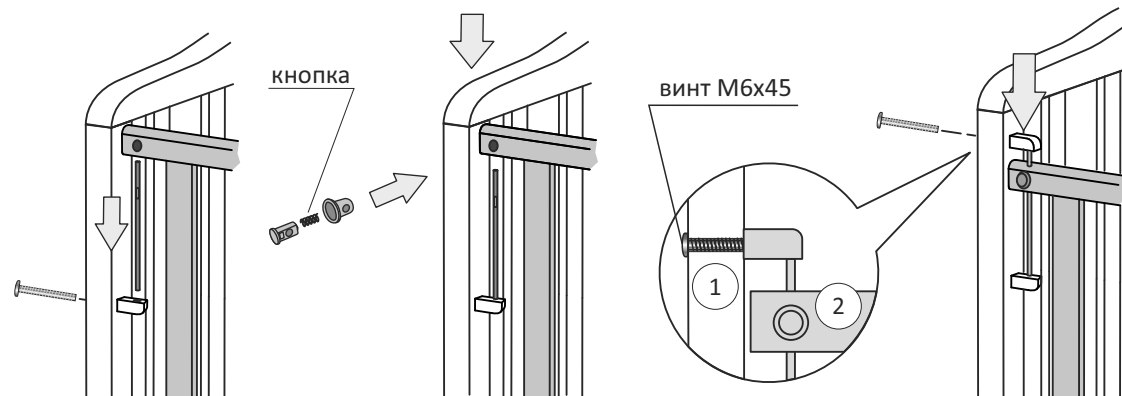
2 Установка заднего бокового ограждения

Установить заднее боковое ограждение с помощью евровинтов 7x70 сверху и снизу с 2-х сторон



3б Установка переднего опускающегося ограждения

! Переднее боковое ограждение (2) крепится симметрично с 2-х сторон



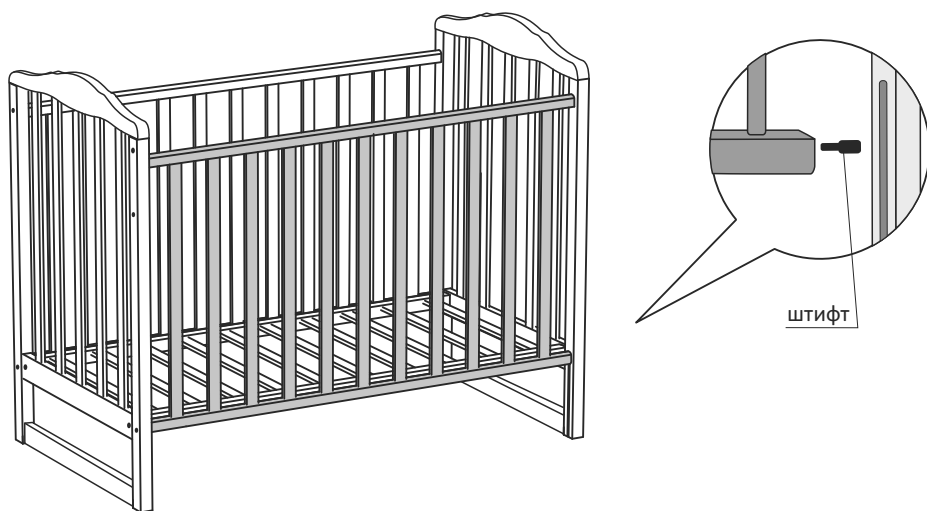
1) вставить направляющие в отверстия пластикового упора

2) вставить кнопку в перекладину, затем вставить в отверстие направляющую

3) установить и закрепить пластиковый упор на винт M6x45

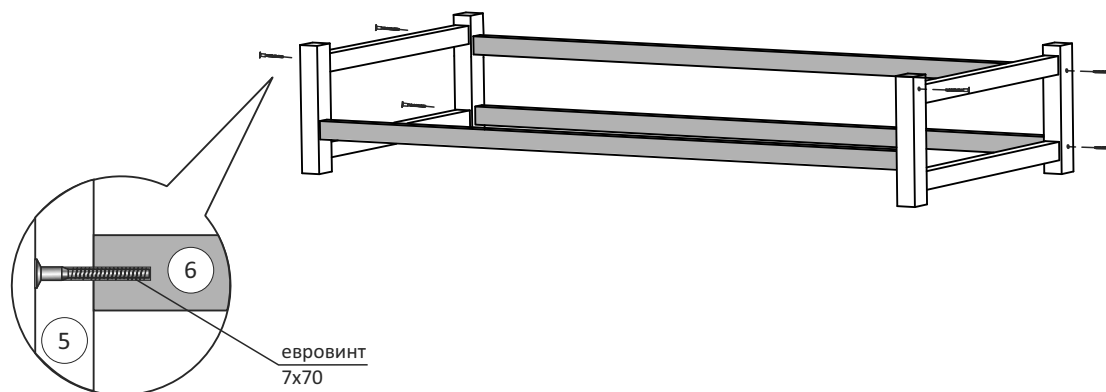
3а Установка переднего опускающегося ограждения

Забить штифт молотком тонким концом в отверстие опускающегося ограждения, - металлические упоры завести в пазы в ножках спинок



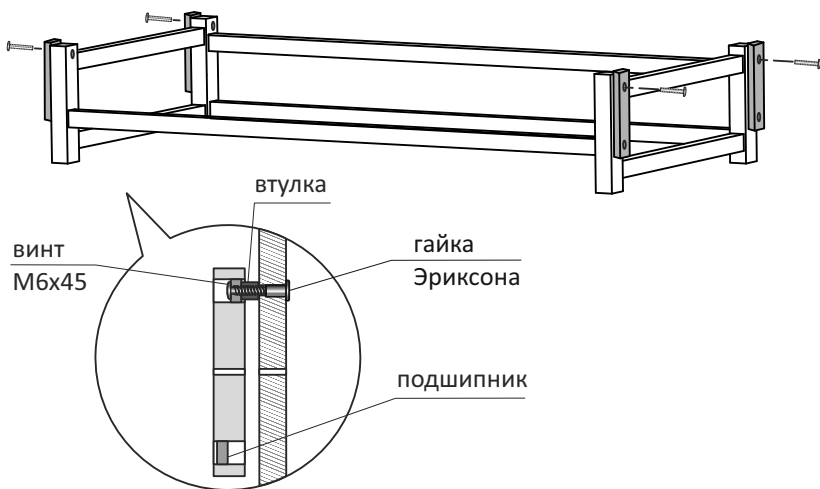
4 Сборка основания маятника

Соединить основания маятника (4) с соединительными планками (5) на евровинты 7x70



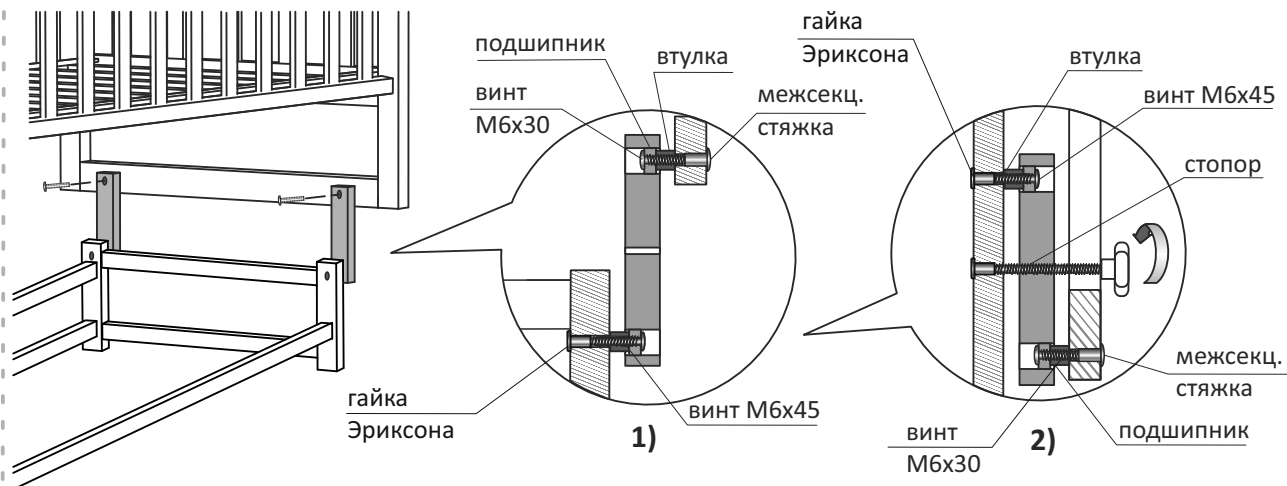
5 Установка маятниковых механизмов на основание

Прикрутить маятниковые механизмы к основанию, используя винты М6х45, гайки Эриксона и втулки, как показано на рисунке

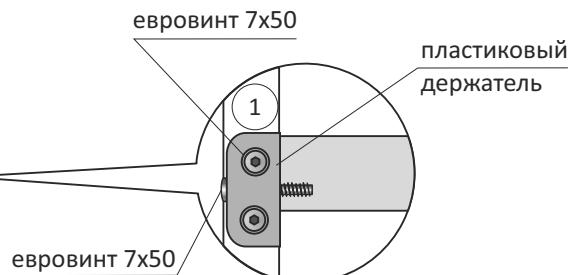
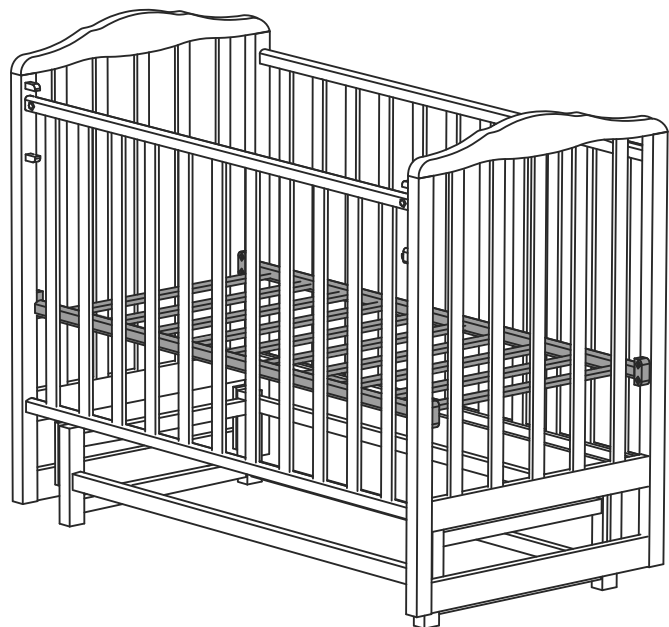


6 Установка кровати на маятник

- 1) Прикрутить маятниковые механизмы к кровати, используя втулки, винты М6х30 и межсекционные стяжки, как показано на рисунке (при этом второй человек удерживает кровать вверх или можно уложить всю конструкцию на бок)
- 2) Опустить кровать вниз, вкрутить стопоры с 2-х сторон



Если Вы хотите установить ложе на **верхний уровень**, то сначала закрепите пластиковые держатели на евровинты 7х50. Далее установите ложе как показано на схеме.



В целях безопасности **верхний уровень ложа** использовать только до достижения ребенком **4 месяцев**.

После необходимо обязательно закрепить ложе на **нижнем уровне** и демонтировать пластиковые держатели.

Производитель **рекомендует** устанавливать ложе на нижний уровень.



Убедитесь в прочности и безопасности креплений!

После этого кровать готова к использованию.