

Tilt-swivel TV wall mount for 17"-43"
Neig-schwenkbare TV-Wandhalterung
Support inclinable et orientable pour TV
Supporto per TV full-motion
Soporte para TV inclinable y giratorio
Наклонно-поворотный кронштейн для ТВ
Айналмалы-бұрылатын теледидар тірегі



Screen size
17" - 43"



Max weight
35 kg
77 lbs



Swivel
80°



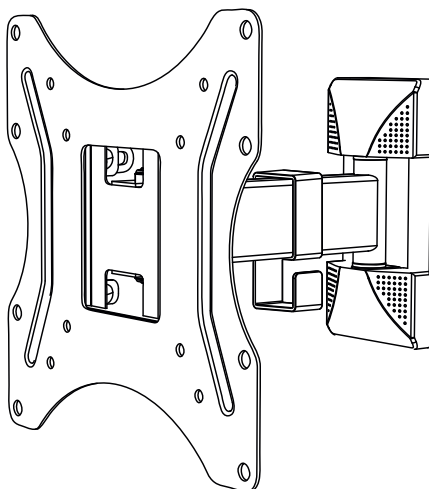
VESA
100 x 100, 200 x 100,
200 x 200 mm



Wall distance
35 - 205 mm
1.4" - 8.0"



Tilt
-2° to +12°



EN

USER GUIDE

DE

BENUTZERHANDBUCH

FR

MODE D'EMPLOI

IT

GUIDA UTENTE

ES

GUÍA DEL USUARIO

RU

РУКОВОДСТВО ПОЛЬЗОВАТЕЛЯ

KZ

ПАЙДАЛАНУШЫ НҰҚАУЛЫҒЫ



Thank you for choosing us!

We hope you are happy with your purchase. If you enjoy our product, please leave your review.

If you have any questions or issues, contact us anytime and we will help you as soon as possible:

USA: sale@onkron.us / +13159682278

Europe: sale@onkron.de / +494029996807

Russia: support@onkron.ru / +78007772176

Read the entire manual before you start assembly and installation. If you have any questions about the assembly and operation of the bracket, please contact our service department.

CAUTION

Using the product with devices that exceed allowed weight limit, improper assembly and installation, including overtightening mounting screws, may lead to failure of your devices and the product itself, and also cause personal injuries.

- Product must be assembled as specified in the following assembly instructions. Improper installation may result in damage or serious personal injuries.
- Safety gear and proper tools must be used. This product should be installed only by professionals.
- Make sure that working surface will safely support combined weight of the equipment and all attached hardware and components.
- Use mounting screws provided in the kit and **DO NOT OVERTIGHTEN** any screws during assembly of the product.
- This product contains small items that may cause choking if swallowed. Keep these items away from children.
- Using the product improperly could lead to product failure and personal injuries.
- Before mounting a screen make sure it meets all requirements of the product. Pay attention to VESA patterns, supported screen weight and diagonal.
- Mounting an unsupported screen could lead to product failure and personal injuries.

IMPORTANT

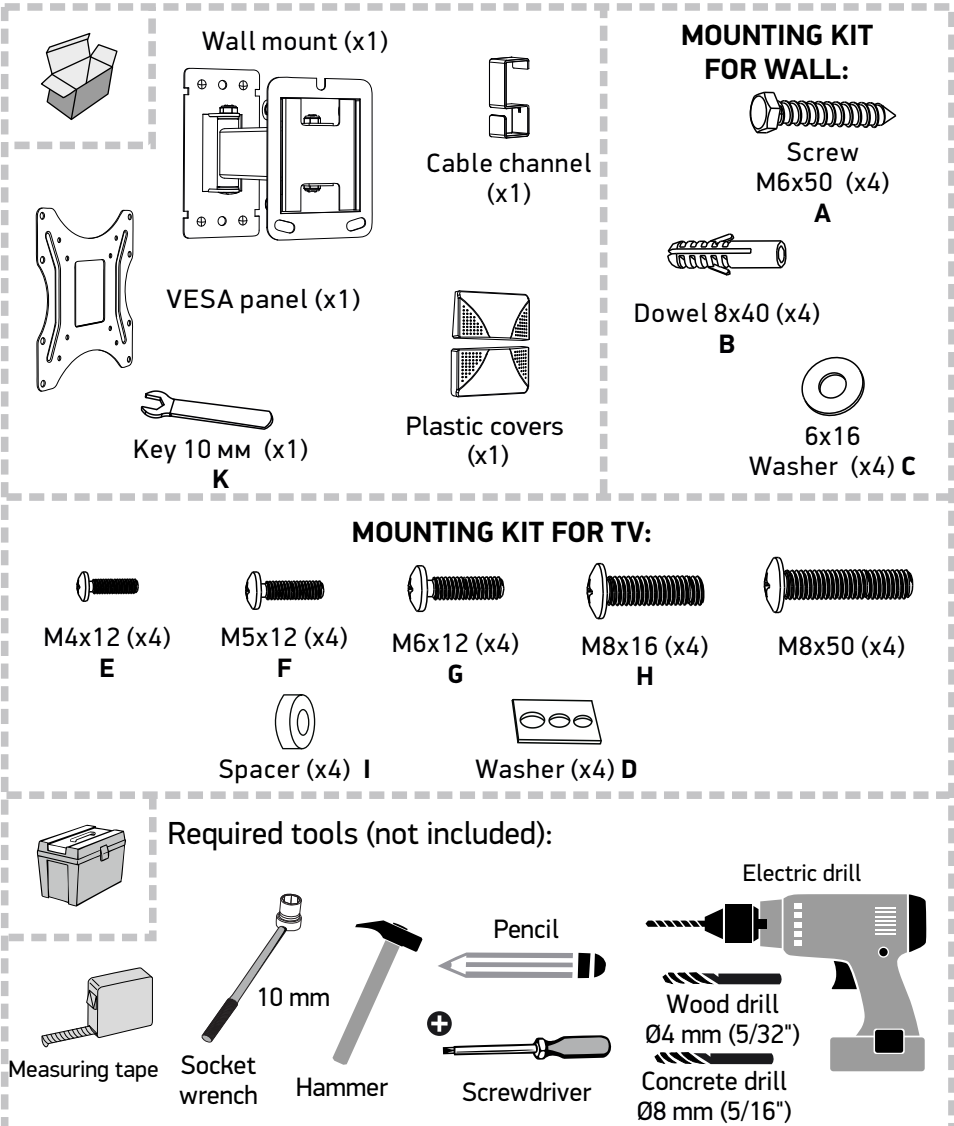
Make sure you have received all parts according to the component checklist **BEFORE** the installation. If any parts are missing or faulty, contact your local distributor for a replacement.

WARRANTY

Not under mandatory certification. Unlimited lifespan. 5 YEARS WARRANTY.

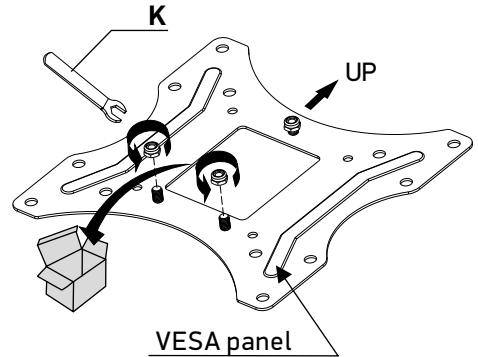
Assembly Kit:

Firstly unpack all components and make sure that you have all necessary parts. If you miss any parts, please contact our support team. Check the list:



1. VESA panel disassembly

- Put VESA panel on a flat surface.
- Unscrew two lower nuts and put them aside.
- Use key (K) from the kit.

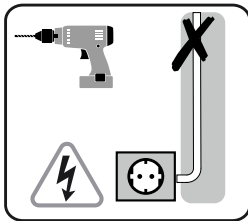


WARNING: Do not unscrew upper nut of the panel!

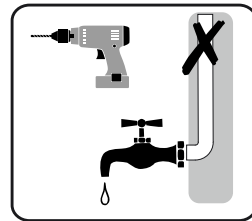
2. Wall mounting

- **WARNING:** Check the wall's material and thickness of its finishing layer.
- Assembly kit includes hardware suitable for mounting on concrete wall with a plaster thickness of no more than 0.2" (5 mm) or dry walls with wooden studs.
- Walls made of hollow brick, aerated concrete or double layered dry walls need another mounting type that can be bought separately.

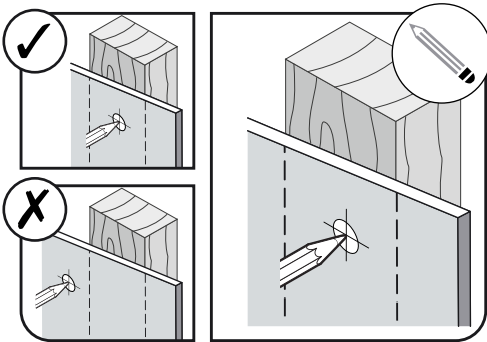
WARNING: DO NOT drill holes in places where wiring may be located.



WARNING: DO NOT drill holes in places where water pipe may be located.

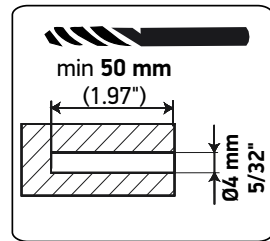
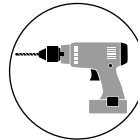


2.1 Wooden wall mounting, wooden studs for single layered dry walls

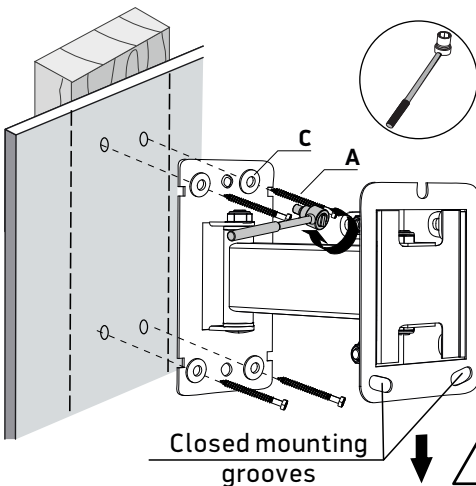


- Put the base of the mount in a desired position and mark four holes for screws.
- Put the mount aside.

- Drill holes using a $\varnothing 4$ mm (5/32") bit at depth minimum 1.97" (50mm).



IMPORTANT: Dowels (B) are not needed!

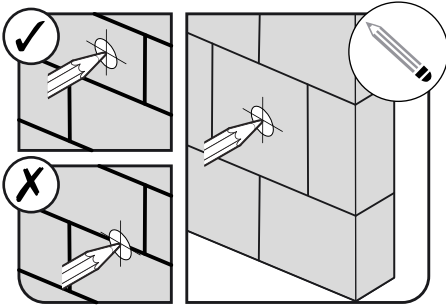


- Put the mount at the wall; make sure closed mounting grooves are located at the bottom.
- Install the base of the mount to the wall using screws M6x50 (A) and washers (C).

IMPORTANT: Do not use the wrench (K) from the kit!

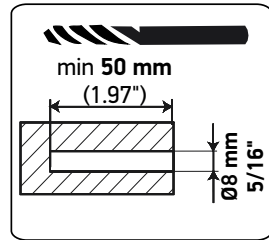
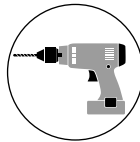


2.2 Concrete wall mounting

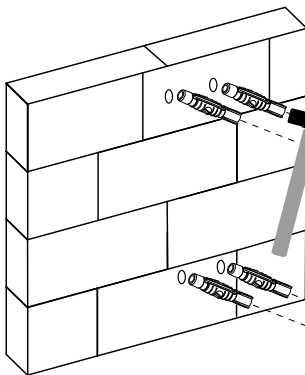


- Put the base of the mount in a desired position and mark four holes for screws.
- Put the mount aside.

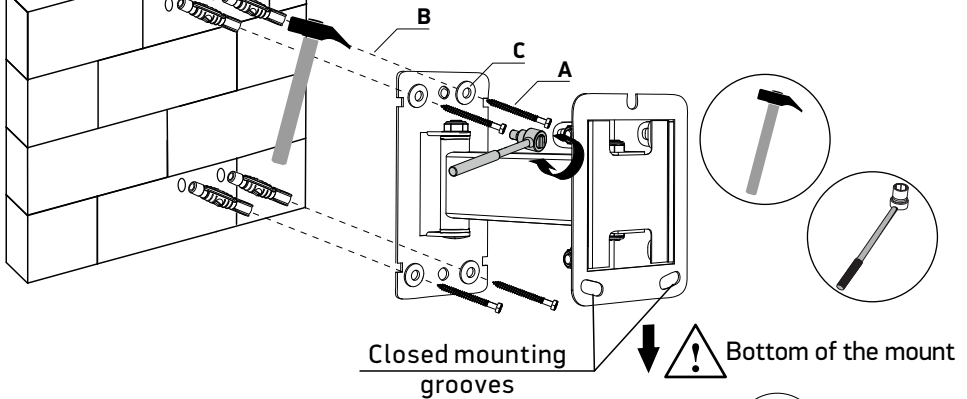
- Drill holes using a $\varnothing 8$ mm (5/16") bit at depth minimum 1.97" (50mm).



- Insert dowels (B) into the holes. Make sure that dowels are completely in the wall. Tap them with a hammer.
- Put the mount at the wall; make sure closed mounting grooves are located at the bottom.



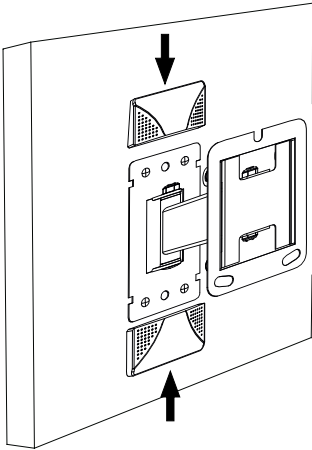
- Install the base of the mount to the wall using screws M6x50 (A) and washers (C).



IMPORTANT: Do not use the wrench (K) from the kit!



3. Installation of the plastic covers

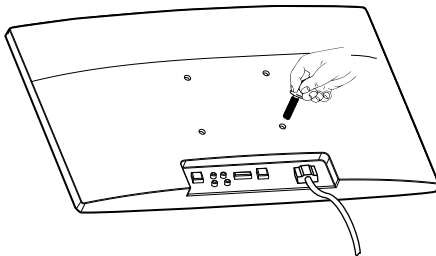


- Install decorative plastic panels. You should hear a clicking sound from the top and the bottom of the mount.

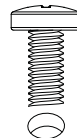
WARNING: DO NOT apply much force while detaching plastic covers! They may break and this case is not covered by the warranty.

4. Choose suitable bolts for VESA panel installation

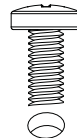
- Put the TV with the screen down on a smooth and soft surface.



M4/M5



M6



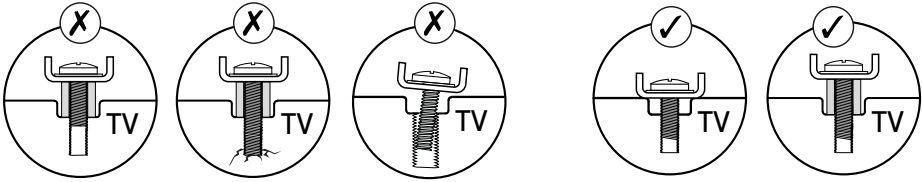
M8



- Try screwing bolts in the back of the TV to find suitable ones: M4/M5, M6 or M8.



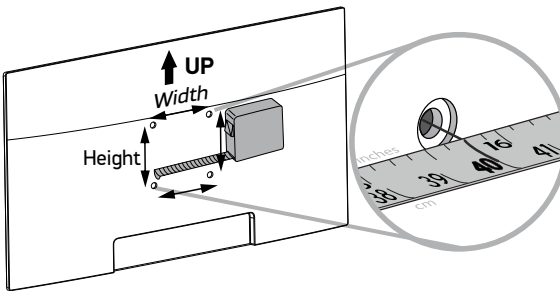
Too short bolts are not able to hold the TV.
If you use too long bolts or screw them at an angle you may break the TV.



5. VESA panel installation

- Find out your TV's VESA pattern. You can do this either by checking your TV's characteristics or by manual measuring distance between holes on the back of your TV – horizontal and vertical. This is your VESA pattern.

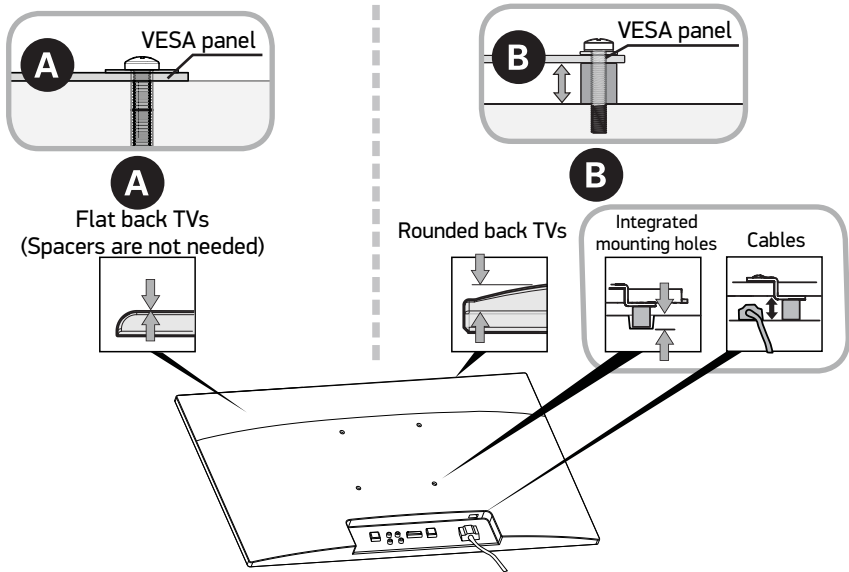
Width: _____ mm/inches x Height _____ mm/inches



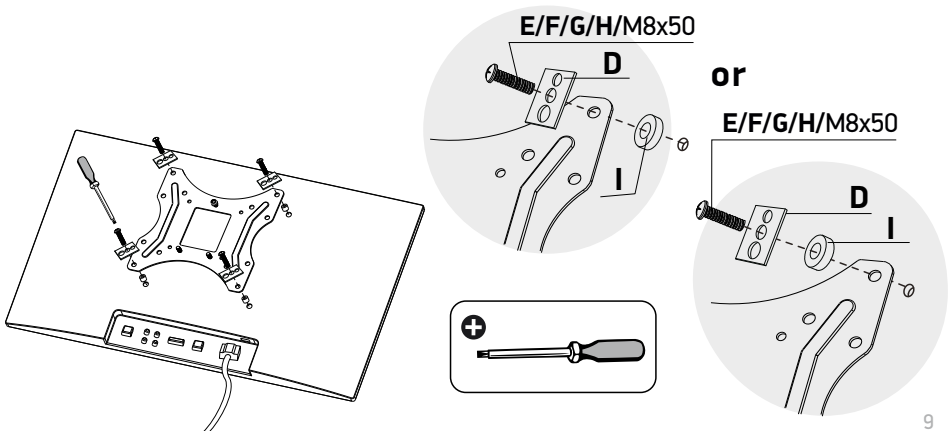
100 mm = 10 cm = 4 inches
200 mm = 20 cm = 7.8 inches
300 mm = 30 cm = 11.8 inches
400 mm = 40 cm = 15.7 inches

- IMPORTANT:** Type of your TV will help to understand what spacers and screw should be used.

- **A.** Installation without spacers (flat back TVs).
- **B.** Installation with spacers (TVs with a rounded back panel or integrated mounting holes).

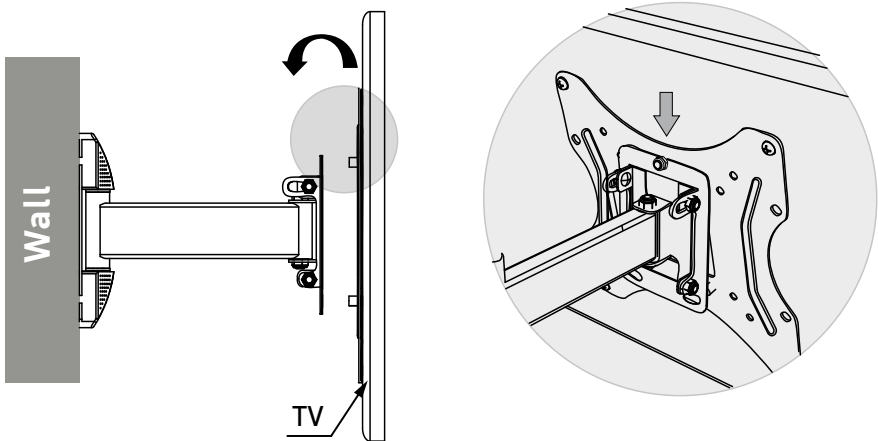


- Put VESA panel on the back of your TV to match holes. Put spacers (I) between TV and the panel use suitable bolts E / F / G / H / M8x50 if necessary. Or you can put spacers (I) with washers (D) between bolts and the panel.
- Use a screwdriver.

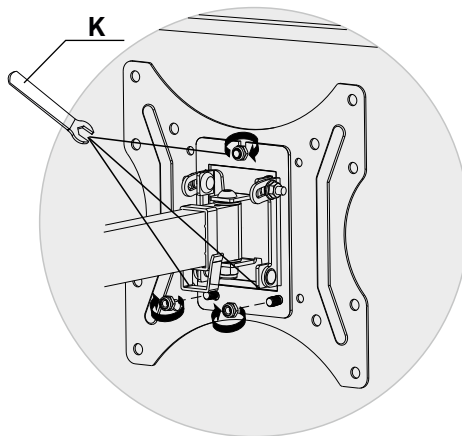


6. TV mounting

- Hold the TV with the back panel against the mount and, without pressing on the bottom of the TV, gently hang the TV on the mount until the upper screw with the nut connects the plate.

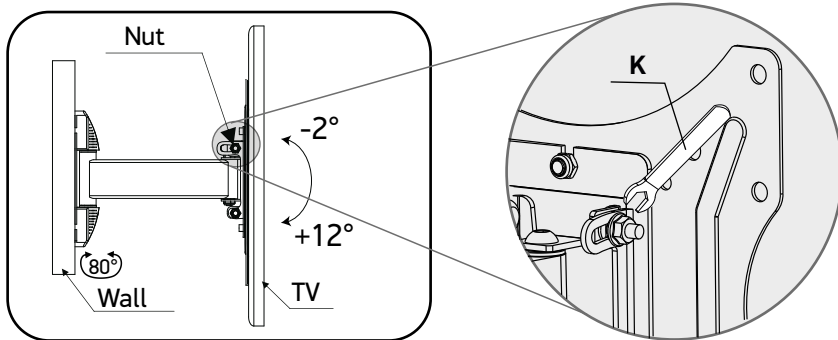


- Now press the bottom of the TV to the mount. VESA panel's screws must enter closed mounting grooves.
- Tighten three nuts.
- Use key (K) from the kit.
- After that you can stop holding the TV.

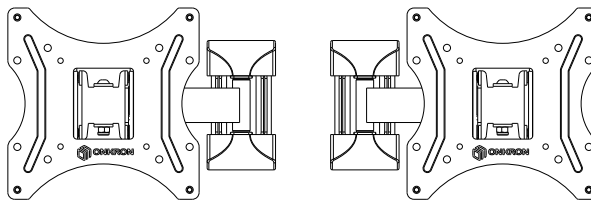


7. Adjustments of the mount

- Set desirable position of the mount.
- The mount features tilting -2° $+12^{\circ}$. Loosen side nuts of the mount, set desirable angle and tighten them again.
- Use key (K) from the kit.

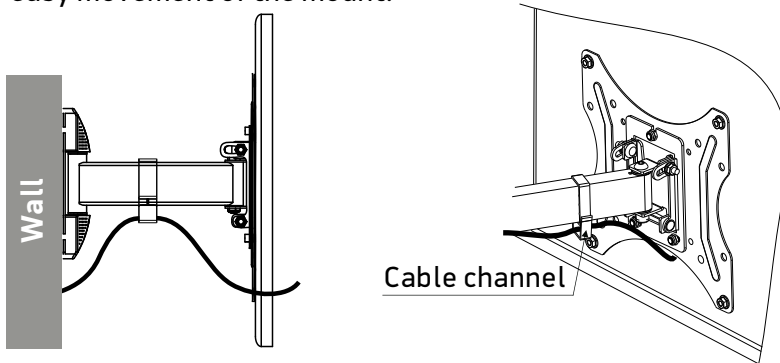


- The mount features swiveling both sides up to 80° .



8. Cable management

- Route the wires into the bracket cable channel.
- Keep in mind that cables should hang a bit to provide smooth and easy movement of the mount.



Danke, dass Sie uns gewählt haben!

Wir hoffen, dass Sie mit dem Kauf zufrieden sind. Wenn Sie unser Produkt mögen, lassen Sie bitte Ihr Feedback.

Wenn Sie irgendwelche Fragen oder Probleme haben, dann können Sie uns jederzeit kontaktieren und wir werden Ihnen helfen:

USA: sale@onkron.us / +13159682278

Europa: info@onkron.de / +494029996807

Russland: support@onkron.ru / +78007772176

Lesen Sie diese Anleitung vollständig durch, bevor Sie mit der Montage und Installation beginnen. Wenn Sie Fragen zu Montage und Betrieb des Produkts haben, wenden Sie sich bitte an unseren Kundendienst.

ACHTUNG

- Die Verwendung des Produkts mit Geräten, die das zulässige Gewicht überschreiten, kann zu einem instabilen Betrieb des Produkts, seinem vollständigen Ausfall und zu Verletzungen geführt werden.
- Das Produkt muss gemäß dieser Anleitung zusammengebaut werden. Eine falsche Installation kann die Gesundheit des Benutzers erheblich beeinträchtigen.
- Es ist notwendig, persönliche Schutzausrüstung und die richtigen Werkzeuge zu verwenden. Das Produkt muss von einem Fachmann montiert und installiert werden.
- Stellen Sie sicher, dass die Arbeitsfläche das Gesamtgewicht des verwendeten Produkts, des verwendeten Geräts und aller optionalen Komponenten tragen kann.
- Verwenden Sie die Schrauben aus dem mitgelieferten Kit und ZIEHEN Sie sie nicht während der Montage und Installation.
- Das Produkt enthält kleine Teile, die beim Verschlucken zu Ersticken Gefahr führen können. Bewahren Sie Sie außerhalb der Reichweite von Kindern auf.
- Unsachgemäße Verwendung des Produkts kann zu Produktschäden und Verletzungen geführt werden.
- Stellen Sie sicher, dass dieses Modell vom Produkt unterstützt wird, bevor Sie den Bildschirm installieren. Überprüfen Sie die VESA-Normen, das Gewicht des Bildschirms und seine Diagonale.
- Die Installation eines nicht unterstützten Bildschirms kann zu Produktschäden und Verletzungen geführt werden.

WICHTIG

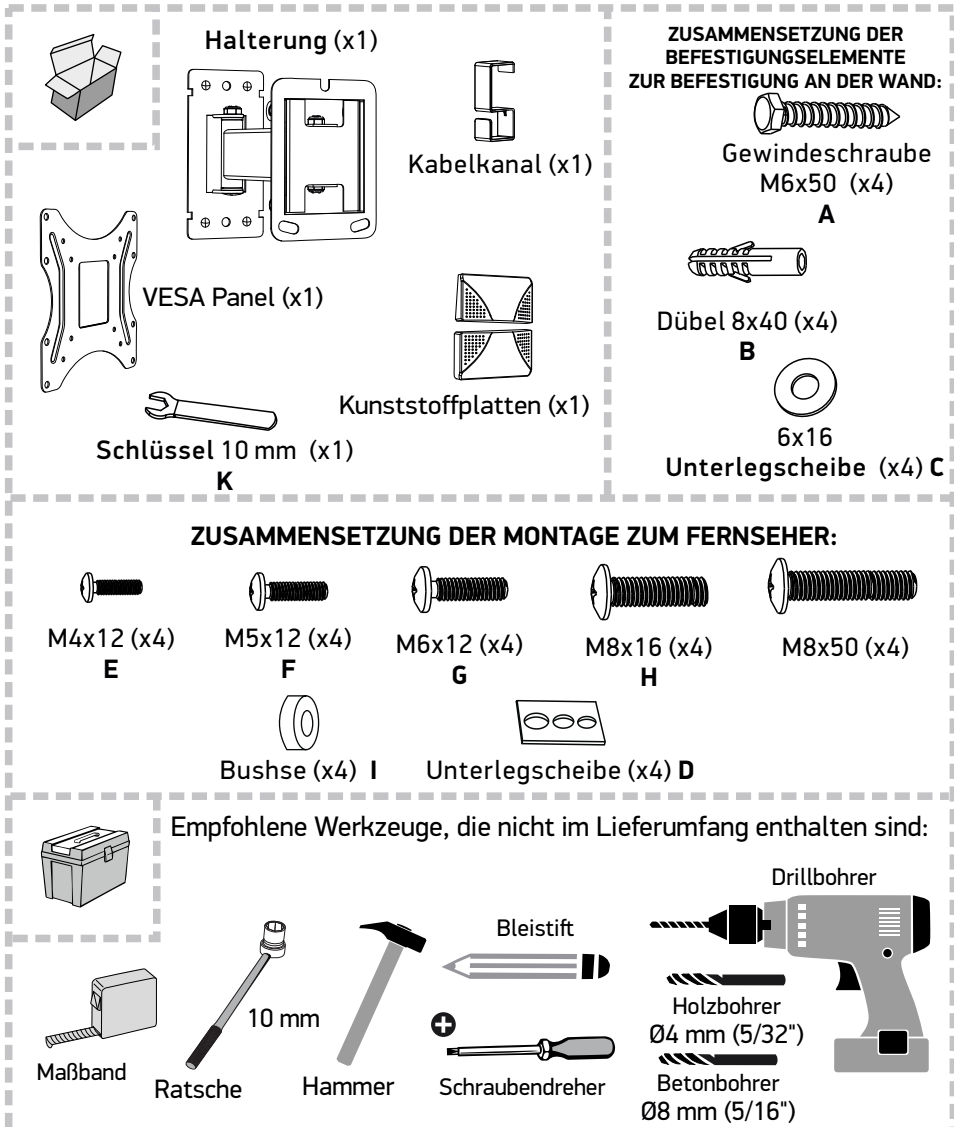
Stellen Sie vor Beginn der Montage sicher, dass Sie alle für die Montage erforderlichen Teile erhalten haben. Überprüfen Sie die Stückliste. Wenn Teile fehlen oder defekt sind, wenden Sie sich bitte an unseren Kundendienst.

GARANTIE

Braucht nicht Pflichtzertifizierung. Lebensdauer ist unbergrenzt. 5 JAHRE GARANTIE.

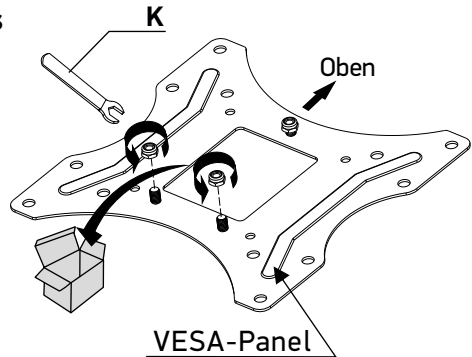
BAUSATZ:

Entpacken Sie zuerst alle Komponenten und stellen Sie sicher, dass Sie alle notwendigen Teile haben. Wenn Teile fehlen, wenden Sie sich bitte an den Kundendienst. Überprüfen Sie die Stückliste:



1. Demontage des VESA-Panels

- Legen Sie Ihr VESA-Panel auf eine ebene Fläche.
- Schrauben Sie die beiden unteren Muttern von der VESA-Platte ab und legen Sie sie beiseite.
- Verwenden Sie den im Befestigungsset enthaltenen Schraubenschlüssel (K).

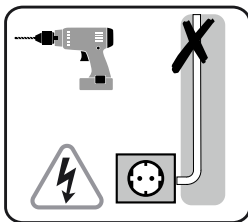


ACHTUNG: Schrauben Sie die obere Mutter der VESA-Platte nicht ab!

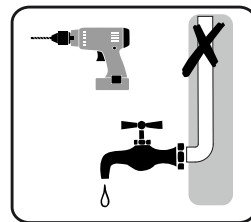
2. Halterungsmontage an der Wand

- **ACHTUNG:** Überprüfen Sie das Wandmaterial und die Dicke der Deckschicht.
- Das beiliegende Befestigungsset ist nur für die Montage an einer Betonwand mit einer Putzdicke von höchstens 5 mm oder an hölzernen Wandträgern aus Gipskarton vorgesehen.
- Für Wände aus Hohlziegeln, Gasschaumbeton oder doppelter Gipschicht wird eine andere Art von Befestigungsmitteln empfohlen, die zusätzlich erworben werden kann.

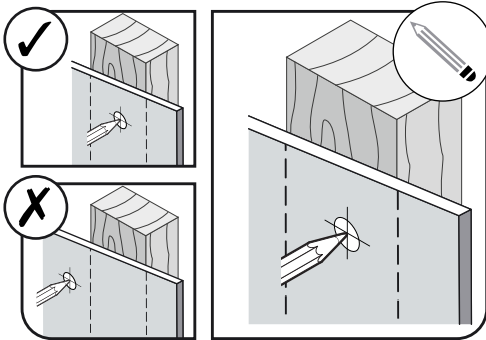
ACHTUNG: Bohren Sie keine Löcher, in denen elektrische Leitungen verlaufen werden.



ACHTUNG: bohren Sie keine Löcher in den Durchgangsstraßen der Wasserleitungen.

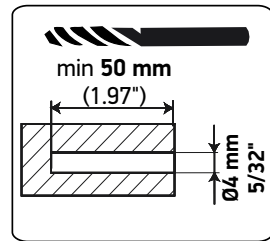


2.1 Halterungsmontage an die Holzwand, den Holzträger für einschichtige Gipskartonplatten

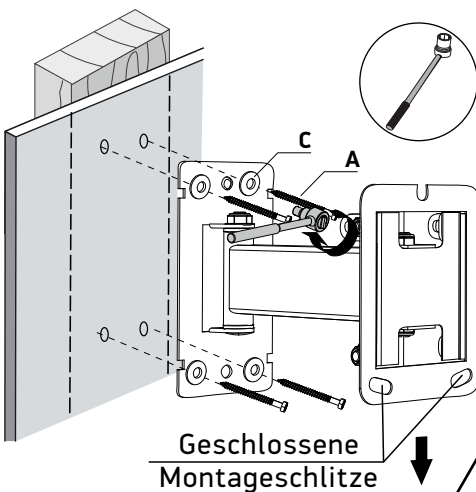


- Positionieren Sie die Basis der Halterung in der gewünschten Position, markieren Sie die vier Schraubenlöcher mit einem Bleistift.
- Bringen Sie die Halterung zur Seite.

- Bohren Sie ein Loch mit einem $\varnothing 4$ mm (5/32") Bohrer, mindestens 50 mm (1.97") tief.



ACHTUNG: die Verwendung von Dübeln (B) ist nicht erforderlich!



- Legen Sie die Halterung so an die Wand, dass sich die geschlossenen Montageschlitze unten befinden.
- Schrauben Sie den Fuß der Halterung mit M6x50-Schrauben (A) und Unterlegscheiben (C) unter Verwendung einer Ratsche an die Wand.

Geschlossene
Montageschlitze

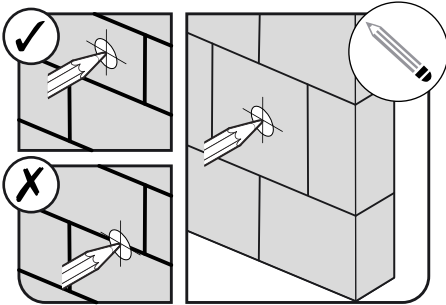


Unterseite der
Halterung

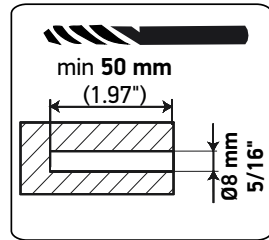


ACHTUNG: Verwenden Sie den mitgelieferten Schlüssel (K) nicht!

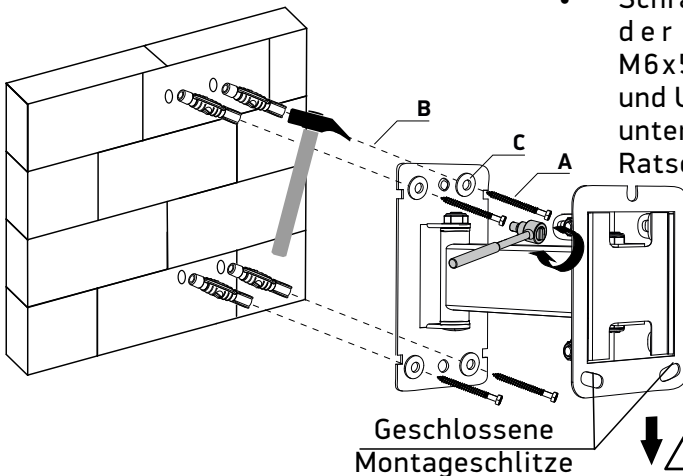
2.2 Halterungsmontage an die Betonwand



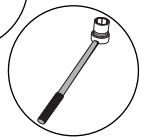
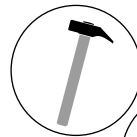
- Bohren Sie ein Loch mit einem $\varnothing 8$ mm (5/16") Bohrer, mindestens 50 mm (1.97") tief.



- Setzen Sie die Dübel (B) in die Löcher ein. Stellen Sie sicher, dass die Dübel vollständig in die Wand eingesetzt sind, indem Sie mit einem Hammer auf die Dübel klopfen.
- Legen Sie die Halterung so an die Wand, dass sich die geschlossenen Montageschlitze unten befinden.



- Schrauben Sie den Fuß der Halterung mit M6x50-Schrauben (A) und Unterlegscheiben (C) unter Verwendung einer Ratsche an die Wand.



Geschlossene
Montageschlitz

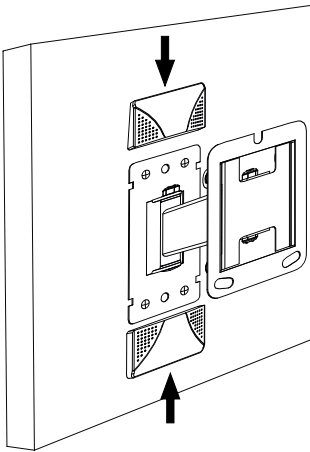


Unterseite der
Halterung

ACHTUNG: Verwenden Sie den mitgelieferten Schlüssel (K) nicht!



3. Montage der dekorativen Kunststoffauskleidungen

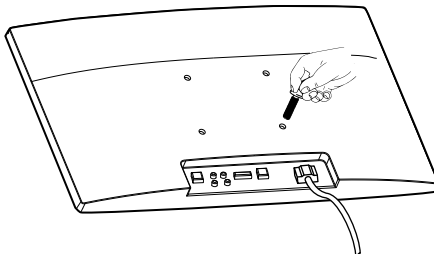


- Befestigen Sie je eine dekorative Kunststoffplatte oben und unten am Halterungsfuß an der Wand, bis Sie ein deutliches Klicken hören.

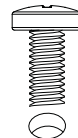
ACHTUNG: Die Anwendung von übermäßiger Gewalt kann zum Bruch der Kunststoffschlüssel führen, was nicht durch die Herstellergarantie abgedeckt ist.

4. Auswahl von TV-Schrauben zur Installation des VESA-Panels

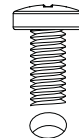
- Legen Sie den Fernseher hin. Zum Schutz auf einer ebenen Fläche mit einem Tuch bedeckt



M4/M5



M6



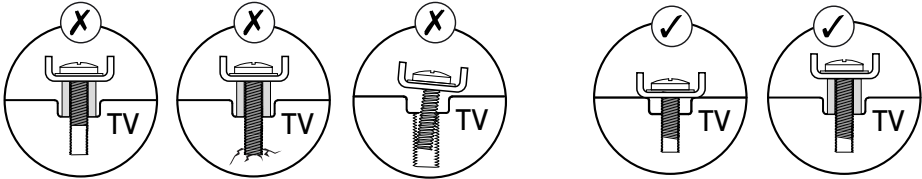
M8



- Schrauben Sie die Schrauben von Hand in die Gewindelöcher auf der Rückseite des Fernsehers ein, um zu bestimmen, welcher Schraubendurchmesser (M4/M5, M6 oder M8) verwendet werden soll.



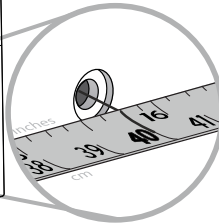
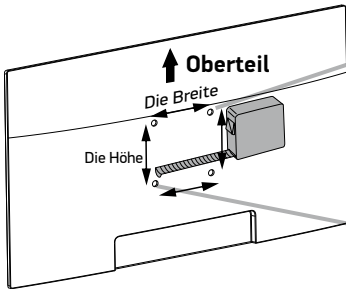
Die Verwendung von Schrauben, die länger als die erforderliche Größe sind, oder der Einbau von Schrauben in einer geeigneten Position kann das Innere des Fernsehers beschädigen.



5. Montage des VESA-Panels zu dem Fernseher

- Definieren Sie VESA-Standard Ihres Fernsehgeräts. Sie können die Kenndaten Ihres Fernsehgeräts anschauen oder messen Sie den horizontalen und vertikalen Abstand von der Mitte der Befestigungslöcher. Dies wird der VESA-Standard für Ihren Fernseher sein.

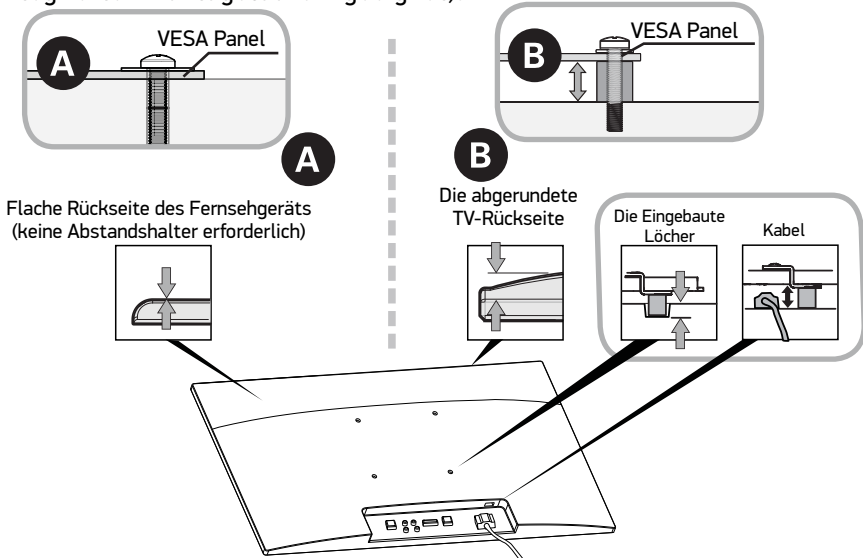
Die Breite: _____ mm/inches x Die Höhe _____ mm/inches



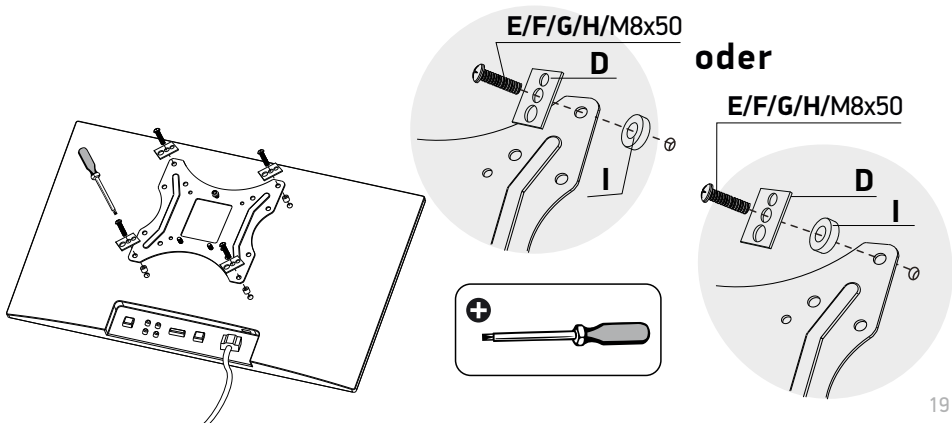
100 mm = 10 cm = 4 inches
 200 mm = 20 cm = 7.8 inches
 300 mm = 30 cm = 11.8 inches
 400 mm = 40 cm = 15.7 inches

ACHTUNG: Die Art Ihres Fernsehgeräts hilft Ihnen zu bestimmen, welcher Befestigungsatz (die Schrauben/Buchsen) bei dem Einbau des VESA-Panels verwendet werden kann.

- **A.** Die Option für die Installation ohne Abstandshalter (Fernseher mit flacher Rückseite).
- **B.** Die Option für die Installation mit der Verwendung von den Abstandshaltern (ist für die Fernseher mit abgerundeter Rückseite oder integrierten Montagelöchern geeignet).

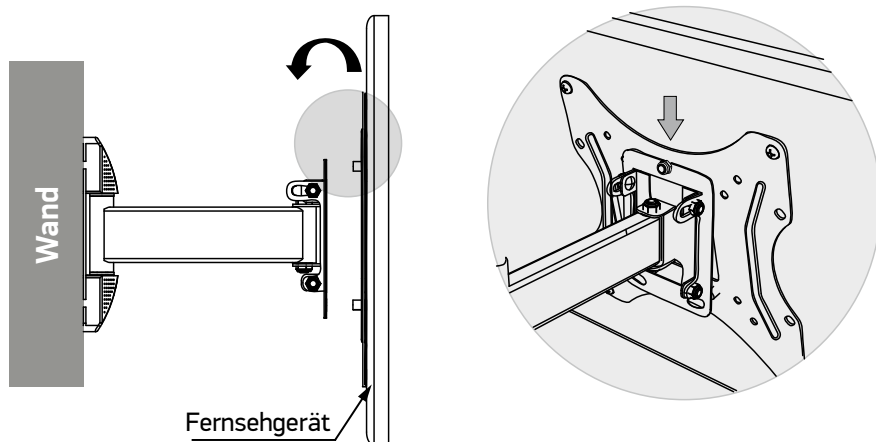


- Setzen Sie das VESA-Panel mit dem Fernsehgerät zusammen, so dass seine Löcher mit den Löchern im Fernseher übereinstimmen. Installieren Sie die mitgelieferten Abstandshalter (I) zwischen dem Fernseher und dem VESA-Panel mit den ausgewählten E/F/G/H/M8x50 Schrauben oder setzen Sie die Abstandshalter mit der Unterlegscheibe zwischen den Schrauben und dem VESA-Panel ein.
- Verwenden Sie einen Schraubendreher.

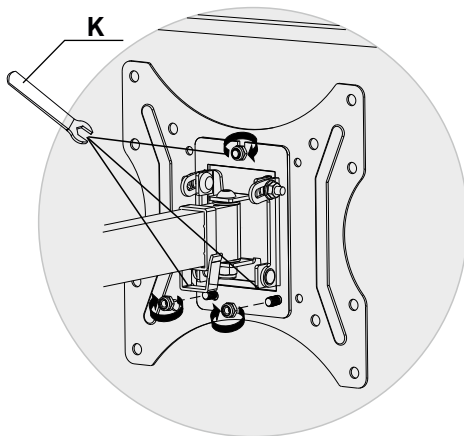


6. Montage des Fernsehers an die Halterung

- Bringen Sie das TV-Gerät mit der Rückseite zu der an der Wand montierten Halterung und senken Sie es, ohne die Unterseite des TV-Geräts gegen die Halterung zu drücken, vorsichtig auf die Plattform ab, bis die obere Schraube und die Mutter in die Plattform einrasten.

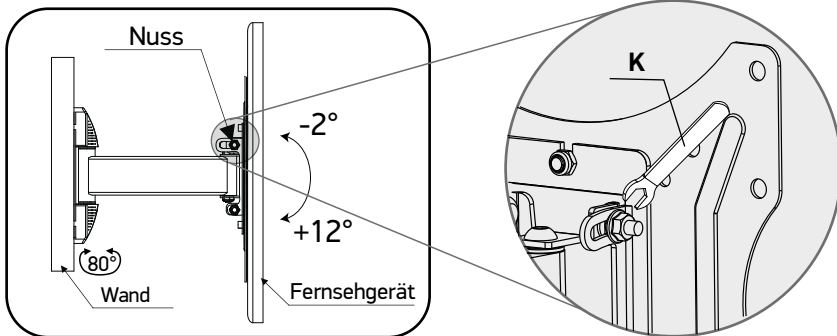


- Drücken Sie die Unterseite des Fernsehers auf die Halterung, indem Sie die VESA-Schrauben des Panels in die geschlossenen Montageschlitze der Halterung einrasten.
- Ziehen Sie die Haltemuttern an drei Stellen fest.
- Verwenden Sie den Schraubenschlüssel (K) aus dem Montagesatz.
- Erst dann kann der Fernseher freigegeben werden.

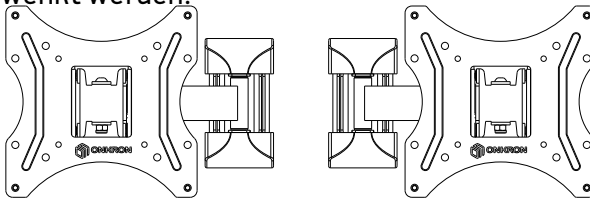


7. Einstellung der Halterungsposition

- Stellen Sie die gewünschte Position der Halterung ein.
- Die Halterung kann um -2° $+12^{\circ}$ geneigt werden, indem die Muttern auf beiden Seiten der Halterung gelöst, die Neigung eingestellt und wieder angezogen werden.
- Verwenden Sie den Schraubenschlüssel (K) aus dem Montagesatz.

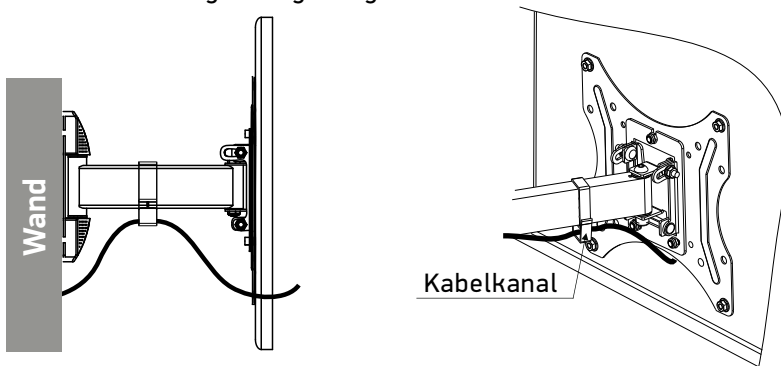


- Die Halterung kann nach links und rechts bis zu einem Winkel von 80° geschwenkt werden.



8. Verlegung der Drähte

- Verlegen Sie die Drähte in den Kabelkanal der Halterung.
- Um die Position des Bildschirms frei einstellen zu können, sollten die Drähte ein wenig durchgegangen werden.



Merci de nous avoir choisis!

Nous espérons que vous êtes satisfait de votre achat. Si vous avez aimé notre produit, veuillez laisser vos commentaires.

Si vous avez des questions ou des difficultés, n'hésitez pas à nous contacter:

Etats-Unis: sale@onkron.us / +13159682278

Europe: sale@onkron.de / +494029996807

Russie: support@onkron.ru / +78007772176

Lisez attentivement ces instructions avant de commencer l'assemblage et l'installation. Si vous avez des questions ou rencontrez des difficultés pour l'assemblage et le fonctionnement du produit, veuillez contacter notre service après-vente.

ATTENTION

L'exploitation du produit avec des appareils dépassant le poids autorisé peut entraîner son fonctionnement instable, une panne complète où même des blessures à l'utilisateur.

- Le produit doit être assemblé conformément à cette instruction. Un montage incorrecte peut nuire gravement à la santé de l'utilisateur.
- L'utilisation d'équipements de protection individuelle et d'outils appropriés est nécessaire. Le produit doit être assemblé et installé par une personne compétente.
- Assurez-vous que le poids de votre écran et de tout l'équipement audiovisuel supplémentaires ne dépassent pas le poids maximum admissible du produit.
- Utilisez les boulons du kit fourni et NE les TIREZ pas trop fort lors de l'assemblage et de l'installation.
- Le produit contient de petites pièces qui peuvent provoquer un étouffement en cas d'avalement. Gardez-les hors de la portée des enfants !
- Une mauvaise utilisation du produit peut entraîner sa panne et des blessures.
- Avant toute installation, assurez-vous que le modèle support choisi est compatible avec votre écran. Vérifiez la compatibilité en terme de norme VESA, le poids et la taille de l'écran.
- L'installation d'un écran non conforme peut entraîner une panne du produit et des blessures.

IMPORTANT

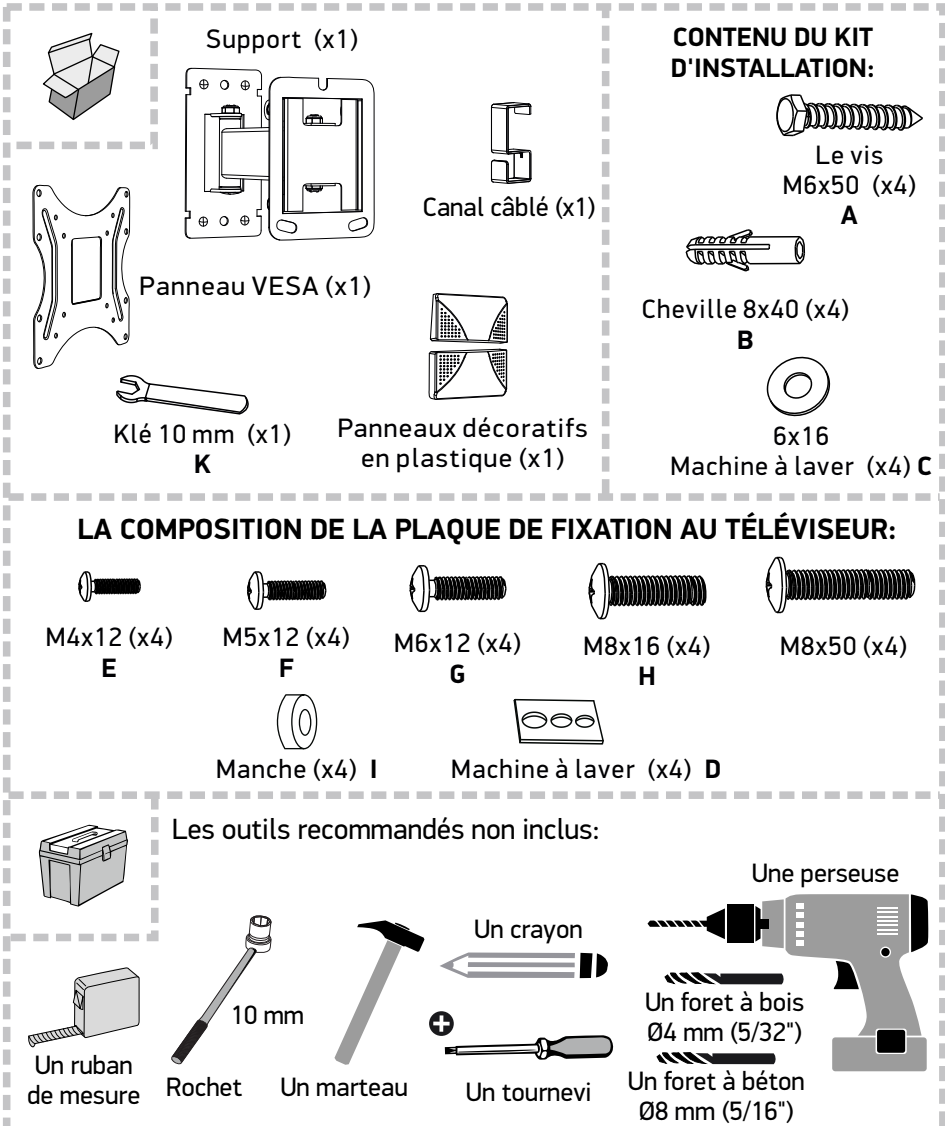
Avant de commencer l'assemblage, assurez-vous d'avoir reçu toutes les pièces nécessaires. Vérifiez les d'après la liste. En cas de manque ou des pièces défectueuses, veuillez contactez notre service après-vente.

LA GARANTIE

Ne nécessite pas de certification obligatoire. La durée d'exploitation n'est pas limitée.
LA GARANTIE - 5 ANS.

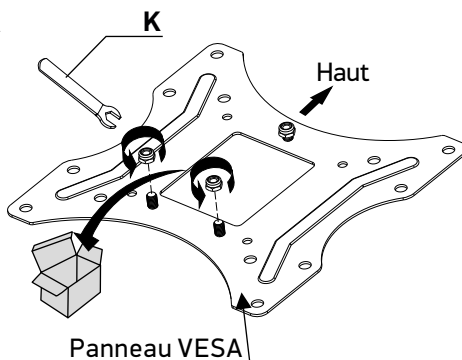
Kit de montage:

Avant de commencer le montage, déballiez tous les composants et vérifiez si vous avez bien reçu tous les composants. S'il y a quelques composants qui manquent, contactez immédiatement notre service clients. Vérifiez la liste:



1. Le démontage du panneau VESA

- Placez le panneau VESA sur une surface droite.
- Dévissez les deux écrous inférieurs des panneaux VESA et mettez-les de côté.
- Utilisez la clé (K) du kit de montage.

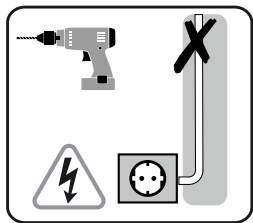


ATTENTION: ne dévissez pas l'écrou supérieur du panneau VESA!

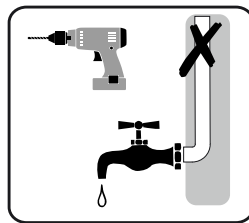
2. L'installation du support au mur

- **ATTENTION:** Vérifiez le matériau du mur et l'épaisseur de la couche de finition.
- Le kit d'installation fourni est destiné uniquement à être utilisé sur un mur en béton d'une épaisseur de plâtre inférieur à 5 mm ou sur des supports en bois des murs en placo-plâtre.
- Pour les murs en briques creuses, en béton cellulaire ou en double couche de gypse, un autre type de fixation est recommandé. Il doit être acheté séparément.

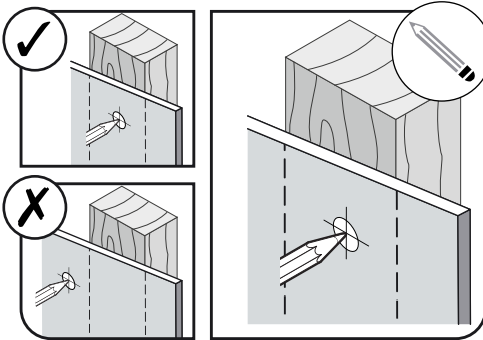
ATTENTION: ne percez pas de trous sur les lieux de passage des câbles électriques.



ATTENTION: ne percez pas de trous au-dessus des conduites d'eau.

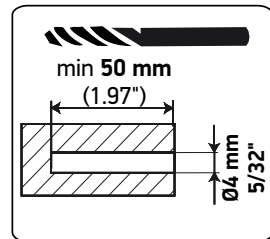


2.1 L'installation du support sur un mur en bois, sur des poutres en bois des murs en placoplâtre monocouche

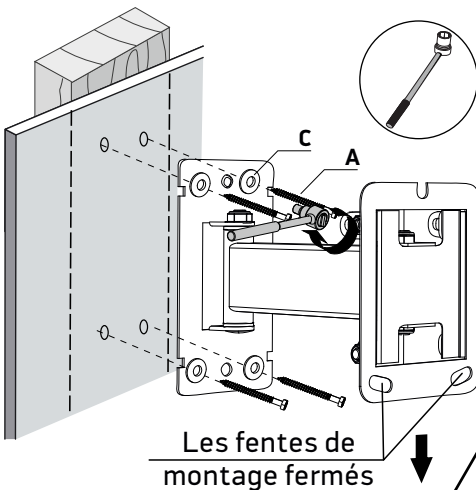


- Positionnez la base du support dans la position souhaitée, marquez les quatre trous avec un crayon.
- Mettez le support sur le côté.

- Percez le trou avec une mèche de $\varnothing 4$ mm (5/32") d'au moins 50 mm (1.97") de profondeur.



ATTENTION: l'utilisation de chevilles (B) n'est pas nécessaire!



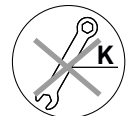
- Fixez le support au mur de façon que les fentes de montage fermés soient en bas.
- Vissez la base du support au mur avec des vis M6x50 (A) et des rondelles (C) à l'aide d'un cliquet.

Les fentes de montage fermés

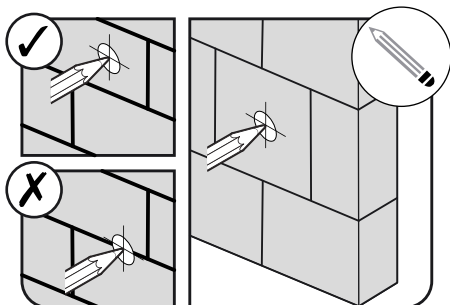


Le bas du support

ATTENTION: n'utilisez pas la clé du kit (K) pour serrer les vis!

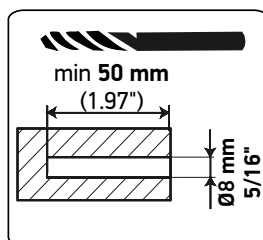
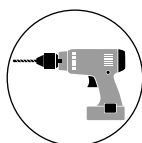


2.2 L'installation du support sur un mur en béton



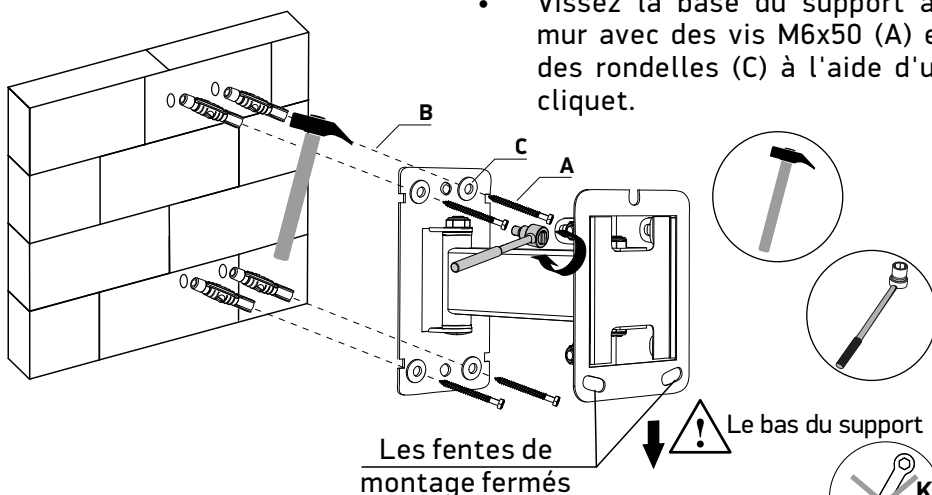
- Positionnez la base du support dans la position souhaitée, marquez les quatre trous avec un crayon.
- Mettez le support sur le côté.

- Percez un trou avec une mèche de $\varnothing 8$ mm (5/16") d'au moins 50 mm (1.97").



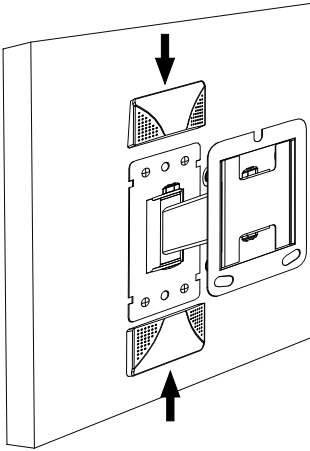
- Insérez les chevilles (B) dans les trous. Assurez-vous que les chevilles sont bien insérées dans le mur.
- Fixez le support au mur de façon que les fentes de montage fermés soient en bas.

- Vissez la base du support au mur avec des vis M6x50 (A) et des rondelles (C) à l'aide d'un cliquet.



ATTENTION: n'utilisez pas la clé du kit (K) pour serrer les vis!

3. L'installation des panneaux décoratifs en plastique

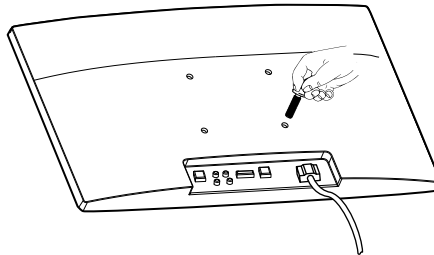


- Placez les plaques décoratifs en plastique sur le haut et sur le bas de la base du support jusqu'à ce que vous entendiez un clic.

ATTENTION: une force excessive peut casser les clips en plastique, ce qui n'est pas couvert par la garantie du fabricant.

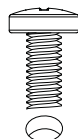
4. Le choix des vis TV pour installer le panneau VESA

- Installez le téléviseur en orientant l'écran vers le bas. Pour protéger l'écran, placez-le sur une surface droite recouverte d'un chiffon.

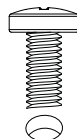


- Vissez les vis manuellement dans les trous filetés à l'arrière du téléviseur pour déterminer le diamètre de vis (M4 / M5, M6 ou M8) à utiliser.

M4/M5



M6

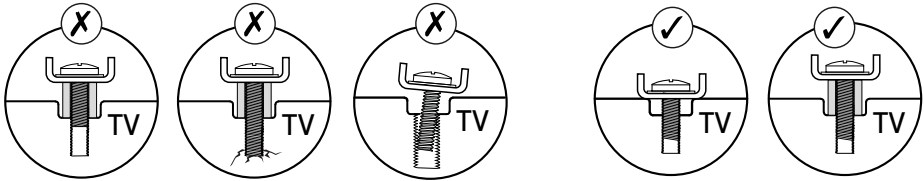


M8





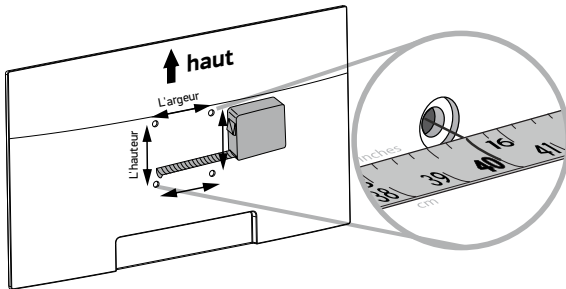
Les vis trop courtes ne supporteront pas le téléviseur.
L'utilisation de vis plus longues que la taille requise ou l'installation des vis sous un angle peut endommager les composants internes du téléviseur.



5. L'installation de la plaque VESA sur le téléviseur

- Déterminez la norme VESA de votre téléviseur en consultant ses caractéristiques ou en mesurant la distance horizontale et verticale entre les trous de montage derrière l'écran. Ce sera la norme VESA pour votre téléviseur.

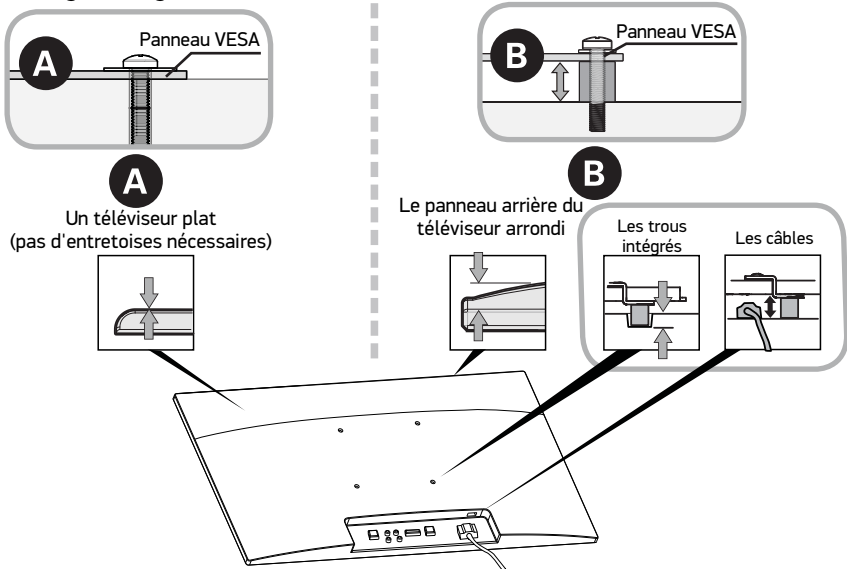
L'argeur: _____ mm/inches x L'hauteur _____ mm/inches



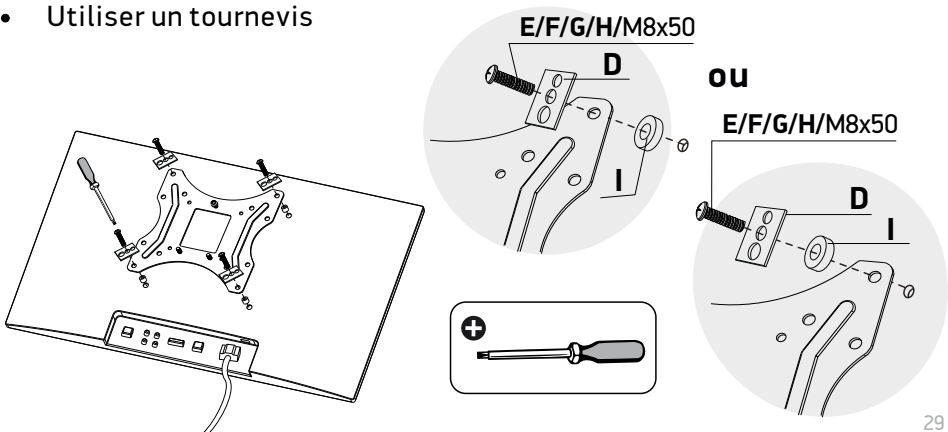
100 mm = 10 cm = 4 inches
200 mm = 20 cm = 7.8 inches
300 mm = 30 cm = 11.8 inches
400 mm = 40 cm = 15.7 inches

- ATTENTION:** Le type de votre téléviseur vous aidera à déterminer le jeu de fixations (vis / entretoises) à utiliser lors de l'installation de la plaque VESA.

- **A.** L'option d'installation de l'écran sans entretoises (téléviseurs à dos plat).
- **B.** L'option d'installation de l'écran en utilisant des entretoises (téléviseurs avec un panneau arrière arrondi ou des trous de montage intégrés).

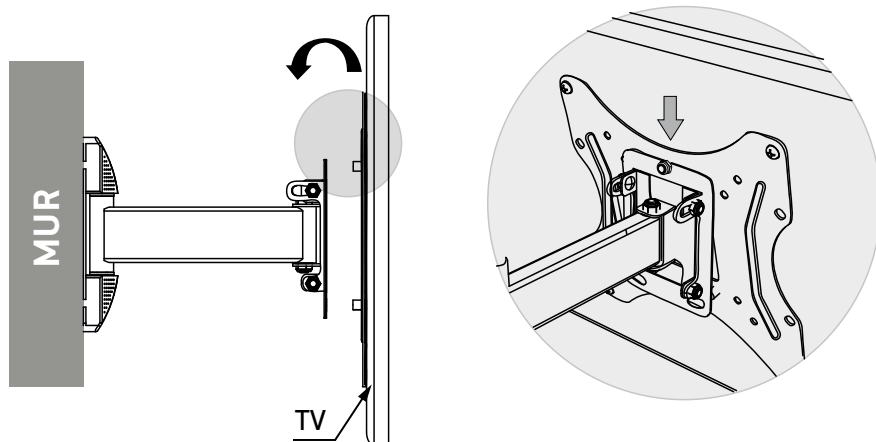


- Connectez le panneau VESA au téléviseur de sorte que ses trous s'alignent avec les trous du téléviseur. Si nécessaire, placez les entretoises (I) fournies entre le téléviseur et la plaque VESA à l'aide des vis E/F/G/H/ M8x50 sélectionnées, ou placez les entretoises (I) avec rondelle (D) entre les vis et la plaque VESA.
- Utiliser un tournevis

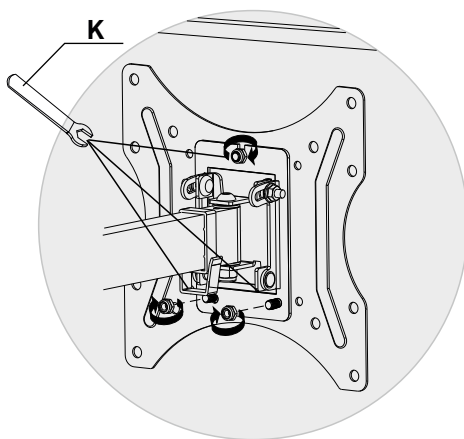


6. L'installation du téléviseur sur le support

- Accrochez le téléviseur sur le support mural sans poser le bas du téléviseur sur le support. Abaissez soigneusement le téléviseur sur la plate-forme jusqu'à ce que la vis et l'écrou supérieurs soient fixés à la plate-forme.

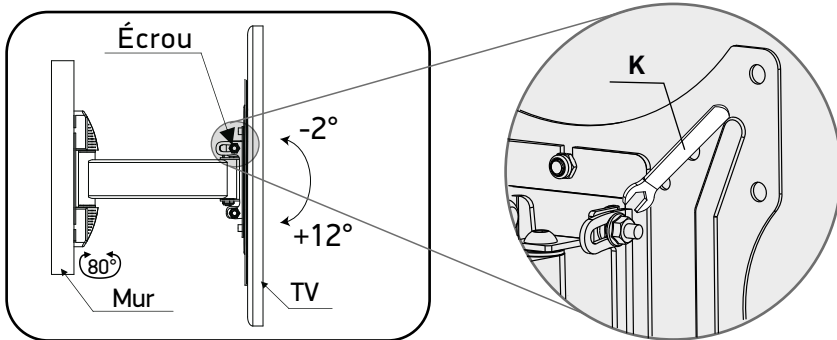


- Appuyez sur le bas du téléviseur en insérant les vis du panneau VESA dans les fentes de montage fermés du support.
- Serrez les contre-écrous à trois endroits.
- Utilisez la clé (K) du kit de montage.
- Ce n'est qu'alors que le téléviseur peut être libéré.

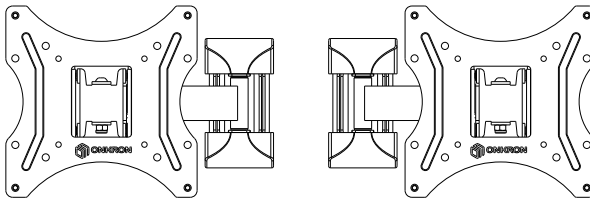


7. Le réglage de la position du support

- Ajustez le support à la position souhaitée.
- Le support peut s'incliner de -2° à $+12^{\circ}$. Pour le faire, vous devez desserrer les écrous des deux côtés du support, régler l'inclinaison et les serrer.
- Utilisez la clé (K) du kit de montage.

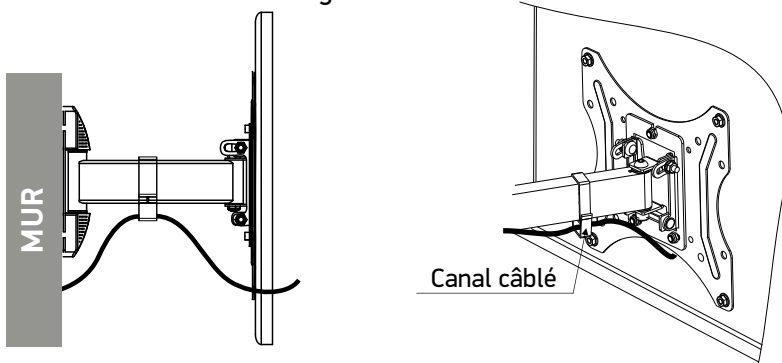


- Le support peut pivoter à gauche ou à droite à 80° .



8. Le rangement des câbles

- Faites passer les câbles dans le chemin de câbles du support.
- Pour pouvoir ajuster librement la position de la TV, les câbles doivent être relâchés légèrement.



Grazie per averci scelto!

Ci auguriamo che lei sarà soddisfatto del suo acquisto. Se ti piace il nostro prodotto, lascia la tua recensione.

Se hai domande o problemi, puoi contattarci in qualsiasi momento e ti aiuteremo:

USA: sale@onkron.us / +13159682278

Europa: sale@onkron.de / +494029996807

Federazione Russa: support@onkron.ru / +78007772176

Leggere completamente queste istruzioni prima di iniziare il montaggio e l'installazione.

In caso di domande sull'assemblaggio e sul funzionamento del prodotto, contattare il nostro servizio di assistenza.

ATTENZIONE

L'utilizzo del prodotto con dispositivi che superano il peso consentito può provocare un funzionamento instabile del prodotto, danni completi al prodotto e lesioni all'utente.

- Il prodotto deve essere assemblato secondo queste istruzioni. Un'installazione errata può danneggiare seriamente la salute dell'utente.
- È essenziale l'uso dei dispositivi di protezione individuale e degli strumenti corretti. Il prodotto deve essere assemblato e installato da un professionista.
- Assicurarsi che la superficie di lavoro sia in grado di supportare il peso combinato del prodotto, del dispositivo utilizzato e di eventuali componenti aggiuntivi.
- Utilizzare i bulloni del kit in dotazione e **NON SERRARE ECCESSIVAMENTE** durante il montaggio e l'installazione.
- Questo prodotto contiene piccole parti che possono causare soffocamento se ingerite. Tenerli fuori dalla portata dei bambini.
- Un uso improprio del prodotto può provocare danni al prodotto e lesioni.
- Prima di installare lo schermo, assicurarsi che il modello sia supportato dal prodotto. Controllare il supporto VESA, il peso dello schermo e la diagonale dello schermo.
- L'installazione di uno schermo non supportato può provocare danni al prodotto e lesioni personali.

IMPORTANTE

PRIMA di iniziare il montaggio, assicurarsi di aver ricevuto tutte le parti necessarie per il montaggio. Controlla l'elenco. In caso di parti mancanti o difettose, contattare il Servizio.

GARANZIA

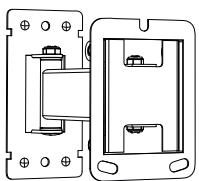
Non richiede certificazione obbligatoria. La vita utile non è limitata. 5 ANNI DI GARANZIA.

Kit di montaggio:

Disimballare prima tutti i componenti e assicurarsi di avere tutte le parti necessarie. Se mancano parti, contattare l'assistenza. Controlla l'elenco:



La staffa (x1)



Canale del cavo (x1)



Pannello VESA (x1)



Chiave 10 mm (x1)
K



Striscia di plastica decorativa (x1)



COMPOSIZIONE DEL FISSAGGIO A PARETE:



Vite
M6x50 (x4)
A




Caviglia 8x40 (x4)
B



6x16
Rondella (x4) C

COMPOSIZIONE DEL FISSAGGIO A TV:



M4x12 (x4)
E



M5x12 (x4)
F




M6x12 (x4)
G



M8x16 (x4)
H



M8x50 (x4)
I

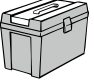


Le boccole (x4) I



Rondella (x4) D


Strumenti consigliati non incluso:



Nastro di misurazione




Chiave-cricchetto
10 mm



Matita



Martello



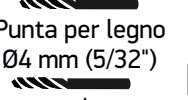
Cacciavite



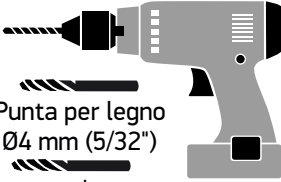
Punta per legno
Ø4 mm (5/32")



Punta per calcestruzzo
Ø8 mm (5/16")

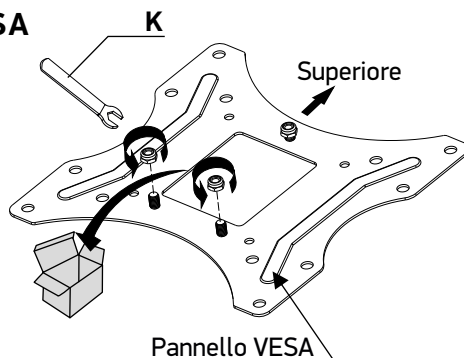


Trapano



1. Smontaggio del pannello VESA

- Posizionare il pannello VESA su una superficie piana.
- Svitare i due dadi inferiori dal pannello VESA e metterli da parte.
- Utilizzare la chiave (K) dal kit hardware.

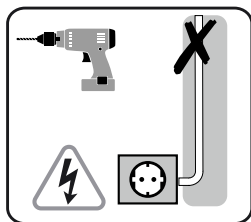


ATTENZIONE: non svitare il dado superiore dal VESA pannello!

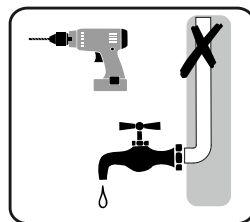
2. Installazione della staffa su una parete

- **ATTENZIONE:** Verificare il materiale della parete e lo spessore dello strato di finitura.
- Il kit di ferramenta in dotazione è previsto esclusivamente per l'installazione su un muro di cemento con uno spessore di intonaco non superiore a 5 mm o su supporti in legno di cartongesso.
- Per pareti in mattoni forati, calcestruzzo aerato o doppio strato di gesso, si consiglia un altro tipo di fissaggio, acquistato separatamente.

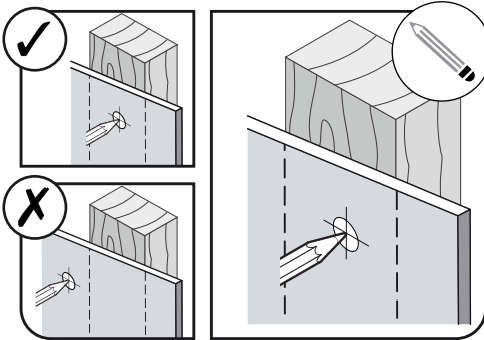
ATTENZIONE: non praticare fori nel punto in cui passa il cablaggio elettrico.



ATTENZIONE: non praticare fori nel punto in cui passa il tubo dell'acqua.

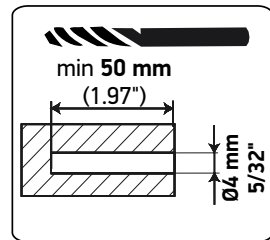


2.1 Installazione della staffa su una parete in legno, per cartongesso monostrato

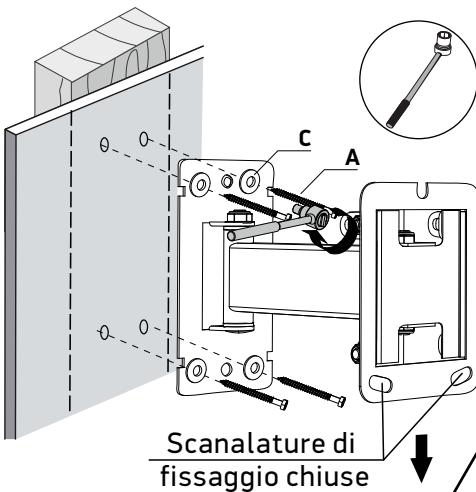


- Posizionare la base della staffa nella posizione desiderata, segnare i quattro fori per le viti con una matita.
- Mettere la staffa a parte.

- Praticare il foro con una punta da trapano da $\varnothing 4$ mm (5/32") profonda almeno 50 mm (1.97").



ATTENZIONE: Non è richiesto l'uso di tasselli (B)!



- Posizionare la staffa contro il muro in modo che le scanalature di fissaggio coperte siano in basso.
- Avvitare la base della staffa alla parete con viti M6x50 (A) e rondelle (C) utilizzando un cricchetto.

Scannature di
fissaggio chiuse

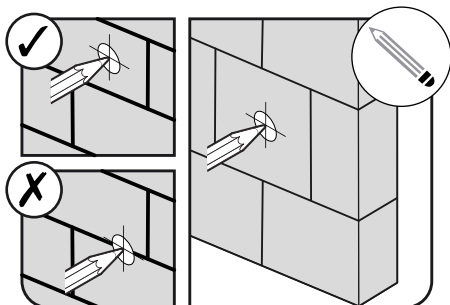


La parte inferiore
della staffa



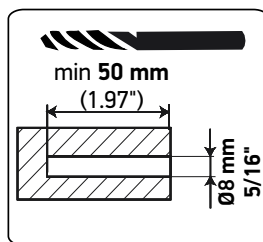
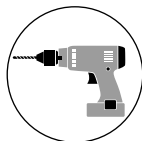
ATTENZIONE: non utilizzare la chiave in dotazione (K)!

2.2 Installazione della staffa su un muro di cemento

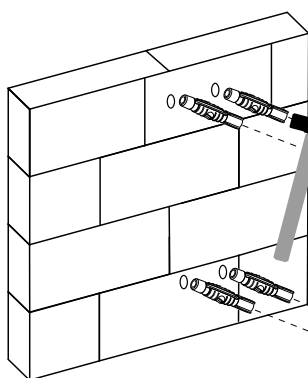


- Posizionare la base della staffa nella posizione desiderata, segnare i quattro fori per le viti con una matita.
- Mettere la staffa a parte.

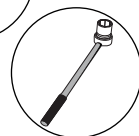
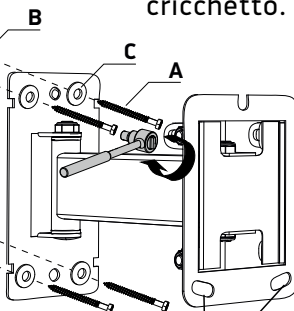
- Praticare un foro con una punta da trapano da $\varnothing 8$ mm (5/16") nella parete di almeno 50 mm (1.97").



- Inserire i tasselli (B) nei fori. Assicurati che i tasselli siano completamente inseriti nel muro.
- Posizionare la staffa contro il muro in modo che le scanalature di fissaggio coperte siano in basso.



- Avvitare la base della staffa alla parete con viti M6x50 (A) e rondelle (C) utilizzando un cricchetto.



Scanalature di
fissaggio chiuse

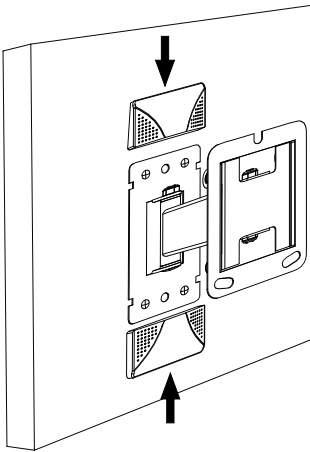


La parte inferiore
della staffa

ATTENZIONE: non utilizzare la chiave in dotazione (K)!



3. Installazione dei cuscinetti di plastica decorativi

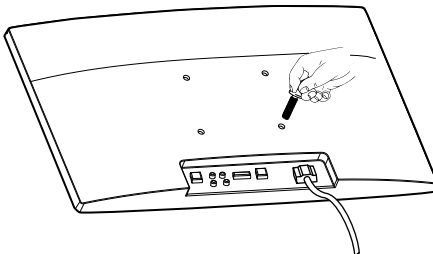
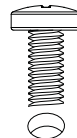
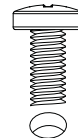


- Installare una striscia di plastica decorativa nella parte superiore e inferiore della base della staffa sul muro finché non scatta in posizione.

ATTENZIONE: una forza eccessiva può rompere i fermagli di plastica, cosa non coperta dalla garanzia del produttore.

4. Scelta delle viti per l'installazione del pannello VESA

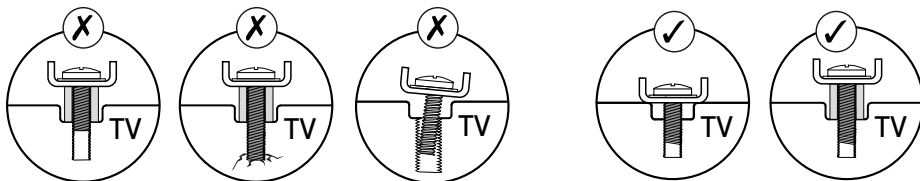
- Posiziona lo schermo della TV verso il basso. Per proteggere lo schermo, posizionarlo su una superficie piana coperta con un panno.


M4/M5

M6

M8


- Avvitare manualmente le viti nei fori filettati sul retro del televisore per determinare quale diametro della vite (M4 / M5, M6 o M8) utilizzare.



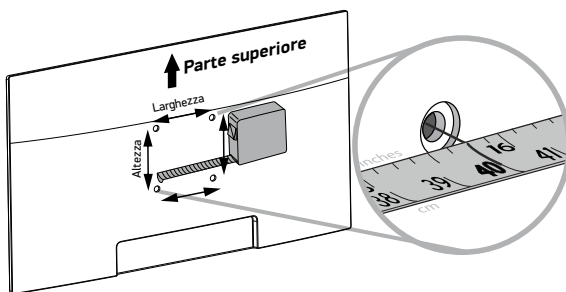
Le viti troppo corte non supportano il televisore.
 L'utilizzo di viti più lunghe della dimensione richiesta o l'inclinazione delle viti possono danneggiare i componenti interni del televisore.



5. Installazione del pannello VESA sulla TV

- Determina lo standard VESA della tua TV osservandone le specifiche o utilizzando un metro a nastro per misurare la distanza orizzontale e verticale dal centro dei fori di montaggio. Questo sarà lo standard VESA per la tua TV.

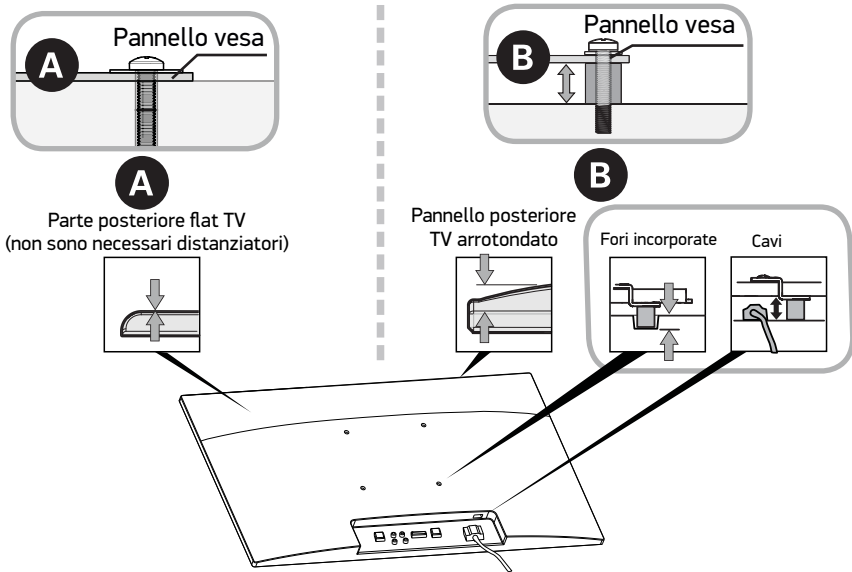
Larghezza: _____ mm/inches x Altezza _____ mm/inches



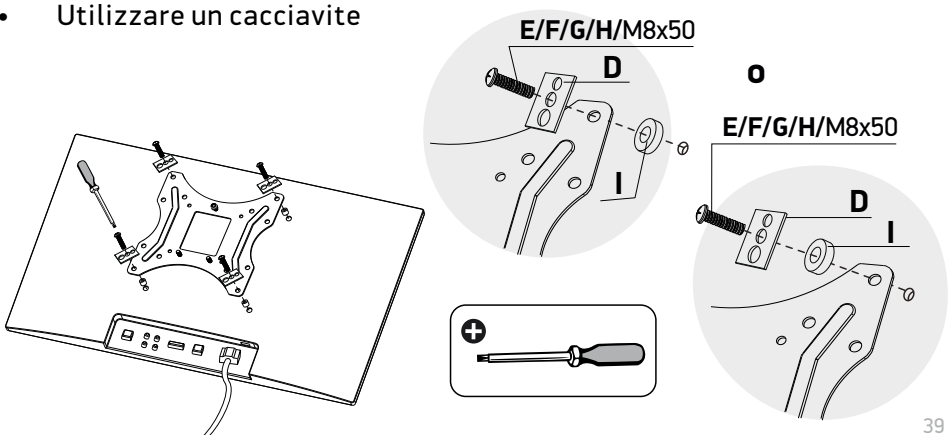
100 mm = 10 cm = 4 inches
 200 mm = 20 cm = 7.8 inches
 300 mm = 30 cm = 11.8 inches
 400 mm = 40 cm = 15.7 inches

- **ATTENZIONE:** il tipo di TV vi aiuterà a determinare quale set di elementi di fissaggio (viti / distanziatori) utilizzare durante l'installazione del pannello VESA.

- **A.** Opzione di installazione senza distanziali (TV con retro piatto).
- **B.** Opzione di installazione dei distanziali (TV con pannello posteriore arrotondato o fori di montaggio integrati).

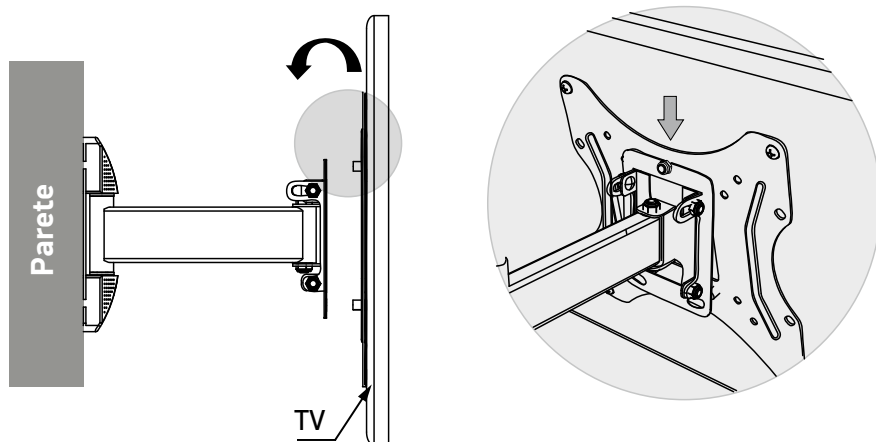


- Collegare il pannello VESA al televisore in modo che i suoi fori siano allineati con i fori del televisore. Se necessario, posizionare i distanziali (I) forniti tra la TV e il pannello VESA utilizzando le viti E / F / G / H / M8x50 selezionate, oppure posizionare i distanziali con rondella tra le viti e il pannello VESA.
- Utilizzare un cacciavite

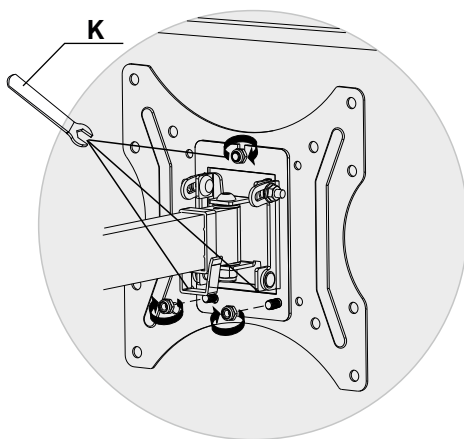


6. Installazione della TV su una staffa

- Riportare la TV alla staffa fissata alla parete e, senza premere la parte inferiore della TV sulla staffa, abbassarla delicatamente sulla piattaforma finché la vite superiore e il dado non si agganciano alla piattaforma.

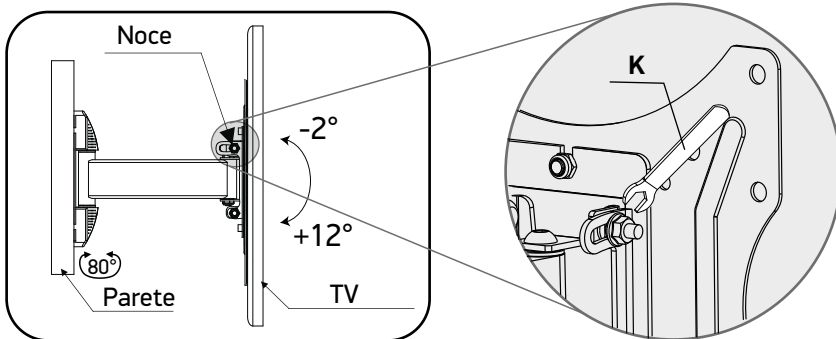


- Premere la parte inferiore del televisore sulla staffa inserendo le viti VESA negli slot di montaggio sulla staffa.
- Stringere i dadi di fissaggio in tre punti.
- Utilizzare la chiave (K) dal kit hardware.
- Solo dopo di questo la TV può essere rilasciata.

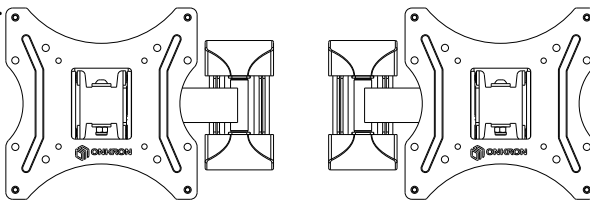


7. Regolazione della posizione della staffa

- Regolare la staffa nella posizione desiderata.
- La staffa ha la capacità di inclinazione di -2° + 12° , per questo è necessario allentare i dadi su entrambi i lati della staffa, regolare l'inclinazione e serrarli nuovamente.
- Utilizzare la chiave (K) dal kit hardware.

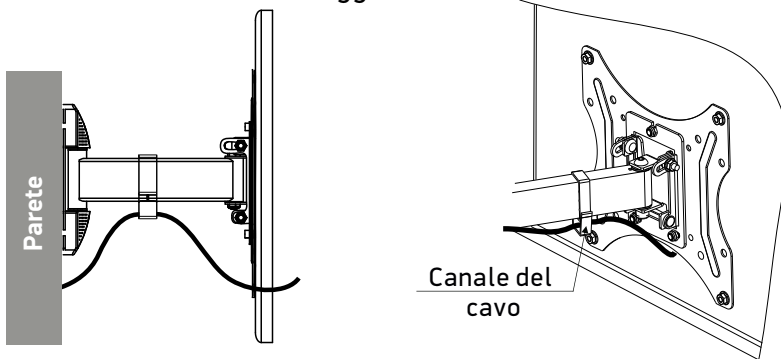


- La staffa ha la capacità di ruotare a sinistra ea destra con un angolo fino a 80° .



8. Cablaggio

- Instradare i fili nel canale del cavo della staffa.
- Per regolare liberamente la posizione del televisore, i cavi dovrebbero allentarsi leggermente.



¡ Gracias por elegir el producto de ONKRON!

Esperamos que Usted esté feliz con su compra. Si está contento con el producto adquirido le agradeceríamos por compartir su opinión.

Si tiene algun solicitud o necesita ayuda no dude on contactárnos directamente y le asistimos lo antes posible:

Estados Unidos: sale@onkron.us / +13159682278

Europa: sale@onkron.de / +494029996807

Rusia: support@onkron.ru / +78007772176

Lo primero consulte el manual completo antes de empezar el montaje. En caso de que tenga preguntas sobre alguna de las instrucciones o prevención por favor, comuníquese con nuestro atención al cliente.

ATENCIÓN

El uso de los productos con el peso superior de lo recomendado puede causar el vuelco, lesión personal o la falla del producto.

- El producto debe ser instalado según las instrucciones de este manual. La instalación incorrecta resulta causar el daño grave a la salud del usuario.
- Es necesario usar el equipo de protección personal e herramienta adecuada. El montaje y instalación del producto debe ser efectuada por el profesional.
- Asegúrese que el superficie de montaje puede soportar la carga sumaria del producto, dispositivo instalado y todo el equipo adicional.
- Utilize los tornillos que ya esta incluidos junto con el producto y no les aprieten demasiado fuerte durante el montaje e instalación.
- El producto tiene partes pequeños que pueden ser tragados y causar el asfixia. Guardeselos lejos de los niños.
- El uso incorrecto del producto puede causar lesión personal o la falla del producto.
- Antes de instalar la pantalla asegúrese que es compatible con el producto. Compruebe el tamaño de montaje VESA, el diagonal de la pantalla y el peso.
- Instalación de pantalla incompatible puede causar lesión personal o la falla del producto.

IMPORTANTE

Asegúrese que ha recibido toda la herramienta necesaria antes de realizar la instalación. Verifíquese con la lista de detalles incluidos. En caso de que falta algún detalle, ppor favor, comuníquese con nuestro atención al cliente.

GARANTÍA

No requiere certificación obligatoria. El plazo de funcionamiento es ilimitado.
GARANTÍA DE 5 AÑOS.

Kit de montaje:

Primero quite el embalaje de cada detalle para asegurarse de que toda la herramienta necesaria sea presente. Si falta algún detalle, comuníquese con nosotros y se los enviaremos. Compruébese con la lista del contenido:



Soporte (x1)

Placa VESA (x1)

Llave 10 mm (x1)
K

Embellecedores plásticos (x1)

LA COMPOSICIÓN DE DETALLES DE MONTAJE A LA PARED:



Canal de cable (x1)

Tornillo M6x50 (x4)
A

Buge 8x40 (x4)
B



6x16 Lavadora (x4) **C**

LA COMPOSICIÓN DE DETALLES DE MONTAJE A TELEVISÓR:

E

F

G

H

I

I

D

La herramienta recomendada que no esta incluida en la lista:



Cinta métrica



Llave de trinquete
10 mm



Martillo



Lápiz



Destornillador de cruz



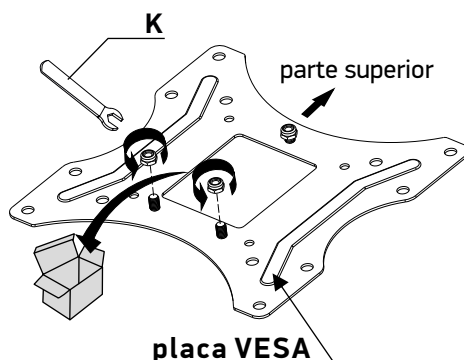
Taladro para madera
Ø4 mm (5/32")
Broca para hormigón
Ø8 mm (5/16")



Perforar

1. Desmontaje de la placa VESA

- Coloque la placa VESA en la superficie llana.
- Desmonte dos tuercas inferiores y póngaselas aparte.
- Utilice la llave (K) del kit de montaje.

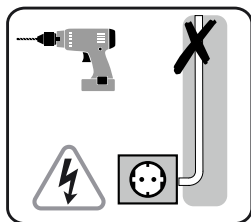


ATENCIÓN: No desmonte la tuerca superior de la placa VESA.

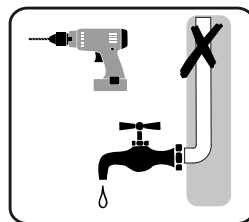
2. La instalación del soporte sobre la pared

- **¡Atención!** Verifique el material y el grosor del ensayo de la superficie de la instalación.
- El conjunto de montaje incluido se utiliza solo para la pared de hormigón con el grosor del ensayo a lo más de 5 mm o sobre los perfiles de madera en la pared de pladur.
- Para las paredes del ladrillo hueco, hormigón de espuma o paneles de yeso con doble hoja es recomendable usar otro tipo de montaje que hay que comprar adicionalmente.

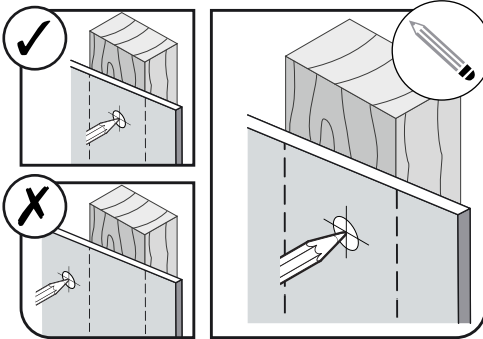
¡ATENCIÓN! No perforo la pared en el paso de la electricidad.



¡ATENCIÓN! No perforo la pared en el paso de la cañería de agua.

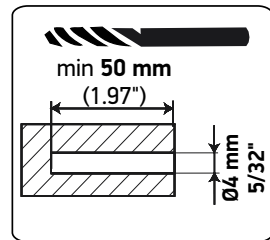
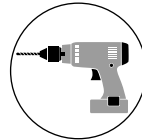


2.1 La instalación del soporte sobre la pared de madera y los perfiles de madera detrás de panel de yeso de una hoja

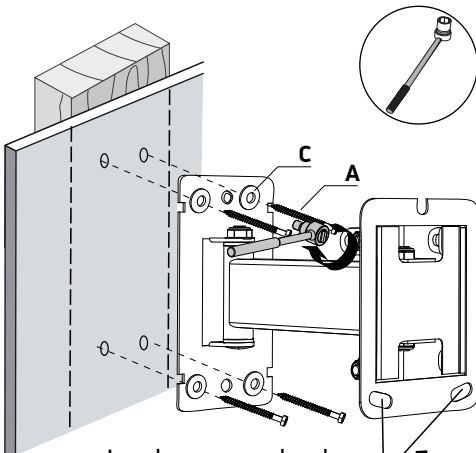


- Aplique la base del soporte sobre la pared y marque con la lápiz los cuatro orificios de montaje.
- Ponga la base del soporte a un lado.

- Perfore la pared con el taladro de $\varnothing 4$ mm (5/32"), aproximadamente unos 50 mm (1.97") de profundidad.



¡ATENCIÓN! No necesitará los bujes (B).



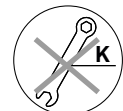
- Aplique el soporte sobre la pared de modo que los huecos colocados en la placa de montaje al televisor estén mirando hacia abajo.
- Atornilla la base del soporte a la pared utilizando el kit de tornillos M6x50 (A) y arandelas (C) con el taladro de trinquete.

Los huecos en la placa de montaje al televisor

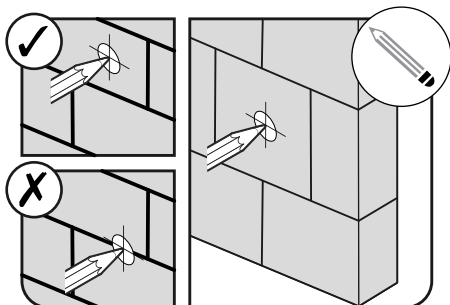


La parte inferior del soporte

ATENCIÓN: No utilice la llave (K) para instalar los tornillos del kit de montaje.

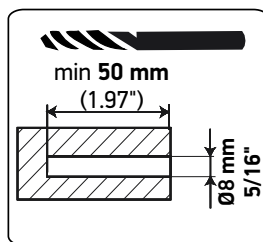


2.2 La instalación del soporte sobre la pared de hormigón

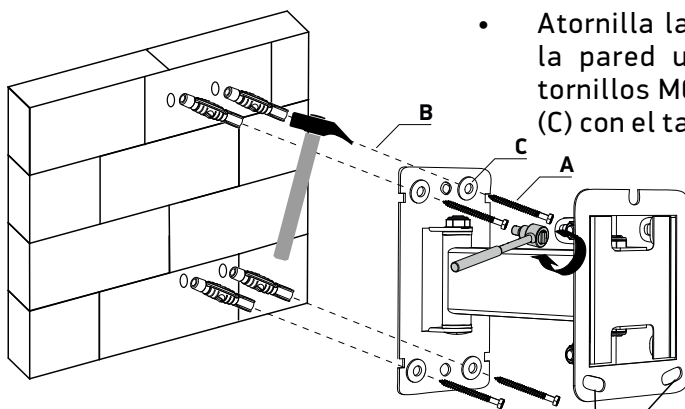


- Aplique la base del soporte sobre la pared y marque con la lápiz los cuatro orificios de montaje.
- Ponga la base del soporte a un lado.

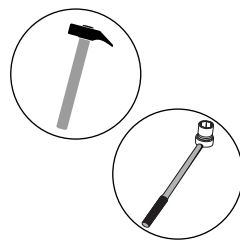
- Perfore la pared con el taladro de $\varnothing 8$ mm (5/16") aproximadamente unos 50 mm (1.97") de profundidad.



- Inserte los bujes (B) en las agujeras. Verifíquese que los bujes han entrado enteramente, si sea necesario empújelos con el martillo.
- Aplique el soporte sobre la pared de modo que los huecos colocados en la placa de montaje al televisor estén mirando hacia abajo.



- Atornilla la base del soporte a la pared utilizando el kit de tornillos M6x50 (A) y arandelas (C) con el taladro de trinquete.

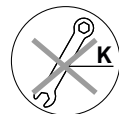


Los huecos en la placa de montaje al televisor

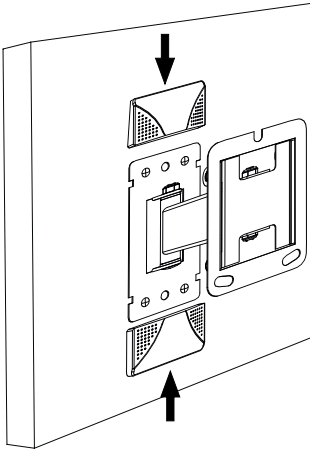


La parte inferior del soporte

ATENCIÓN: No utilice la llave (K) para instalar los tornillos del kit de montaje.



3. Montaje de los embellecedores de plástico



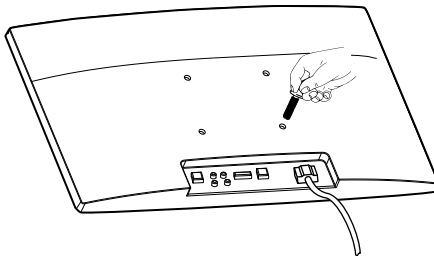
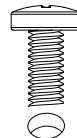
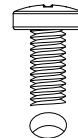
- Instale los embellecedores plásticos sobre la parte superior e inferior de la base del soporte hasta escuchar el click característico.

¡ATENCIÓN!

Una fuerza excesiva puede producir una rotura de los retenes de los embellecedores plásticos. Esa falla no estará cubierta por la garantía del fabricante.

4. Selección de los tornillos para instalación de la placa VESA

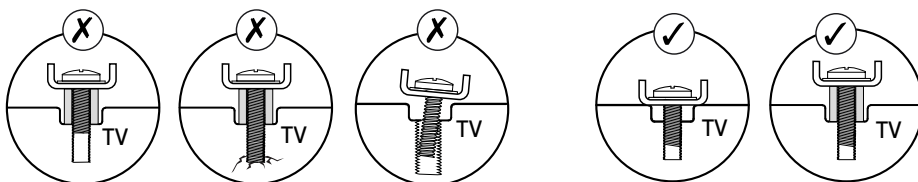
- Coloque el televisor con la pantalla hacia abajo por el superficie plano tapado con la tela.


M4/M5

M6

M8


- Inserte los tornillos manualmente en los orificios de la parte lateral del televisor para definir el tamaño adecuado para su TV (M4/M5, M6, M8).



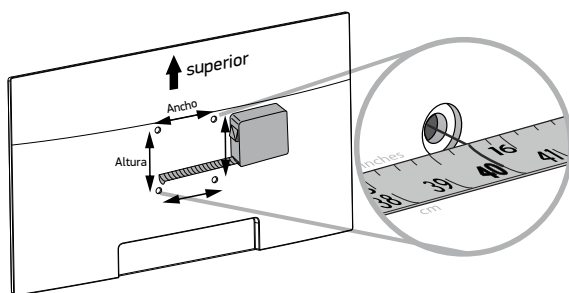
Los tornillos demasiado cortos no son aptos para sujetar el televisor. El uso de los tornillos mas largos de lo recomendado o la instalación de sí mismos en un ángulo impropio puede causar la falla de los elementos internos del televisor.



5. Montaje de la placa VESA al televisor

- Defina el estándar VESA consultando las características técnicas de su televisor o mida con la ruleta la distancia entre los orificios de montaje por el horizontal y el vertical. Los valores conseguidos corresponden a las dimensiones del estándar VESA.

Ancho: _____ mm/inches x Altura _____ mm/inches

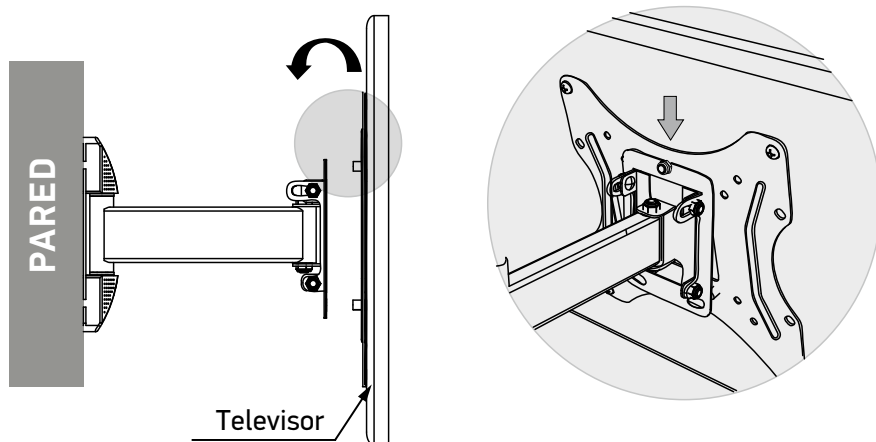


100 mm = 10 cm = 4 inches
 200 mm = 20 cm = 7.8 inches
 300 mm = 30 cm = 11.8 inches
 400 mm = 40 cm = 15.7 inches

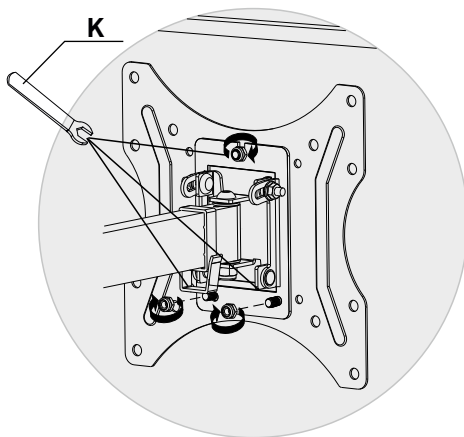
- ¡ATENCIÓN!** El modelo de su televisor indica que tipo de herramienta (tornillos/bujes) debe ser usado durante el montaje de la placa VESA.

6. Montaje del televisor en el soporte

- Aplique la parte trasera del televisor sobre el soporte sin apretarlo y baje suavemente hasta que el tornillo superior encaje el anclaje del soporte.

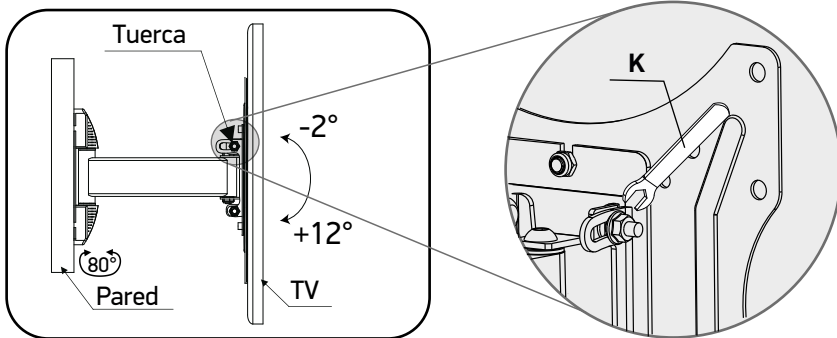


- Apriete la parte inferior del televisor hasta que los tornillos de la placa VESA encajen los huecos del anclaje del soporte.
- Fije las tres tuercas.
- Utilice la llave (K) del kit de montaje.
- Solo después de estas manipulaciones se puede liberar la TV.

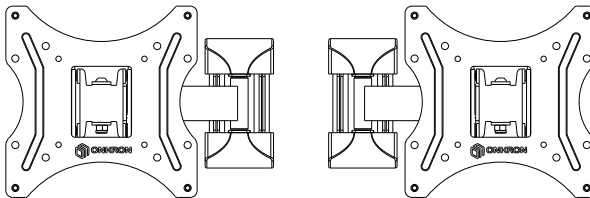


7. Ajuste de la posición del soporte

- Ajuste la posición deseada del soporte.
- Se puede ajustar el ángulo de inclinación entre -2° y $+12^{\circ}$, para esto afloje las tuercas colocadas por ambos lados del soporte, regule el ángulo de inclinación deseado y tense las tuercas.
- Utilice la llave (K) del kit de montaje.

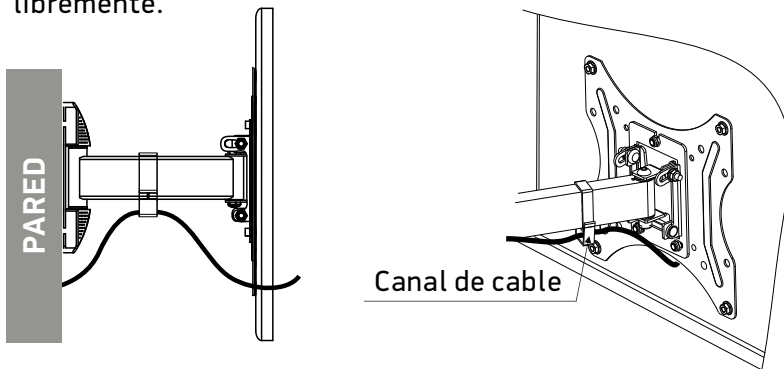


- El soporte tiene el función del giro hacia izquierda y derecha bajo un ángulo de 80° .



8. El paso de los cables

- Pase los cables por el canal de cable del soporte.
- Para mantener la maniobra deje que los cables estén colgados libremente.



Спасибо, что выбрали нас!

Мы надеемся, что Вы довольны покупкой. Если Вам понравился наш продукт, пожалуйста, оставьте Ваш отзыв.

Если у Вас возникли вопросы или какие-либо проблемы, то Вы можете связаться с нами в любое время, и мы Вам поможем:

США: sale@onkron.us / +13159682278

Европа: sale@onkron.de / +494029996807

Россия: support@onkron.ru / +78007772176

Полностью прочитайте данную инструкцию до начала сборки и установки. При возникновении вопросов по сборке и эксплуатации продукта свяжитесь с нашей сервисной службой.

ВНИМАНИЕ

Использование продукта с устройствами, превышающими допустимый вес, может привести к неправильной его работе, полной поломке и травмам пользователя.

- Продукт должен быть собран согласно данной инструкции. Неверная установка может принести вред здоровью пользователя.
- Необходимо использование средств индивидуальной защиты и правильных инструментов. Продукт должен быть собран и установлен профессионалом.
- Убедитесь, что рабочая поверхность способна выдержать суммарный вес продукта, используемого устройства и всех дополнительных компонентов.
- Используйте крепеж из комплекта поставки и НЕ ПЕРЕТЯГИВАЙТЕ их во время сборки, и установки.
- Продукт содержит мелкие детали, которые могут вызвать удушье при проглатывании. Храните их в недоступном для детей месте.
- Неверное использование продукта может привести к его поломке и травмам.
- Перед установкой экрана убедитесь, что данная модель поддерживается продуктом. Проверьте VESA крепление, вес экрана и его диагональ.
- Установка неподдерживаемого экрана может привести к поломке продукта и травмам.

ВАЖНО

ПЕРЕД началом сборки убедитесь в том, что вы получили все необходимые для сборки детали. Сверьтесь со списком. Если деталей не хватает или они имеют дефекты, свяжитесь с нашей сервисной службой.

ГАРАНТИЯ

Не требует обязательной сертификации. Срок службы не ограничен.
ГАРАНТИЯ 5 ЛЕТ.

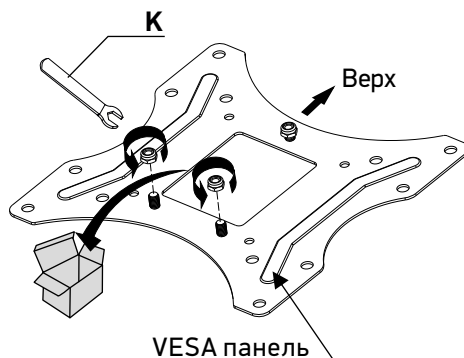
Комплект сборки

Сначала распакуйте все компоненты и убедитесь, что у вас есть все необходимые детали. Если деталей не хватает, свяжитесь с сервисной службой. Сверьтесь со списком:

  	<p>Кронштейн (x1)</p>  <p>VESA панель (x1)</p>  <p>Ключ 10 мм (x1) К</p>	 <p>Кабель-канал (x1)</p>  <p>Декоративные наклейки (x1)</p>	<p>СОСТАВ КРЕПЕЖА КРЕПЛЕНИЯ К СТЕНЕ:</p>  <p>Шуруп M6x50 (x4) A</p>  <p>Дюбель 8x40 (x4) B</p>  <p>6x16 Шайба (x4) C</p>
<p>СОСТАВ КРЕПЕЖА ДЛЯ КРЕПЛЕНИЯ К ТЕЛЕВИЗОРУ:</p>  <p>M4x12 (x4) E</p>  <p>M5x12 (x4) F</p>  <p>M6x12 (x4) G</p>  <p>M8x16 (x4) H</p>  <p>M8x50 (x4)</p>  <p>Проставка (x4) I</p>  <p>Шайба (x4) D</p>			
 	<p>Рекомендованные инструменты, не включенные в комплект:</p> <p>Торцевого ключ 10 мм</p>  <p>10 мм</p>  <p>Молоток</p>  <p>Карандаш</p>  <p>Отвертка</p>  <p>Сверло по дереву Ø4 мм (5/32")</p>  <p>Сверло по бетону Ø8 мм (5/16")</p>  <p>Дрель</p>		

1. Разборка VESA панели

- Положите VESA панель на ровную поверхность.
- Открутите у VESA панели две нижние гайки, отложите их в сторону.
- Воспользуйтесь ключом (К) из комплекта крепежа.

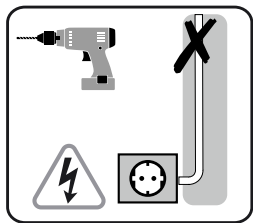


ВНИМАНИЕ: Не откручивайте верхнюю гайку VESA панели!

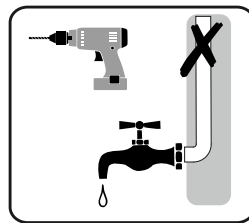
2. Установка кронштейна на стену

- **ВНИМАНИЕ:** Проверьте материал стены и толщину отделочного слоя.
- Вложенный комплект крепежа предназначен только для установки на бетонную стену с толщиной штукатурки не более 5 мм или на деревянные опоры стены из гипсокартона.
- Для стен из пустотелого кирпича, газо-пенобетона или двойного гипрочного слоя рекомендован другой тип крепежа, приобретаемый дополнительно.

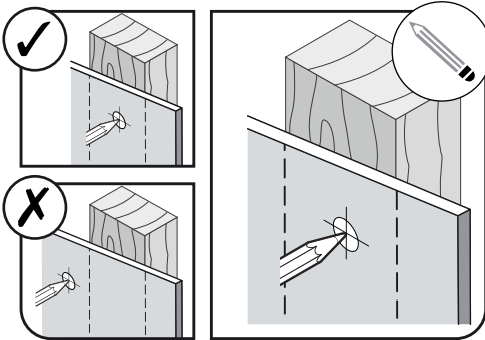
ВНИМАНИЕ: Не сверлите отверстия в местах прохождения электропроводки.



ВНИМАНИЕ: Не сверлите отверстия в местах прохождения водопроводных труб.

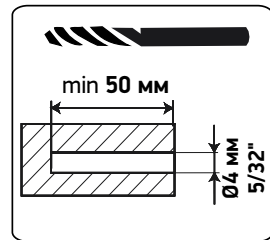
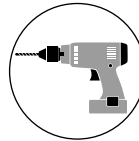


2.1 Установка кронштейна на деревянную стену, деревянные опоры для однослойного гипсокартона

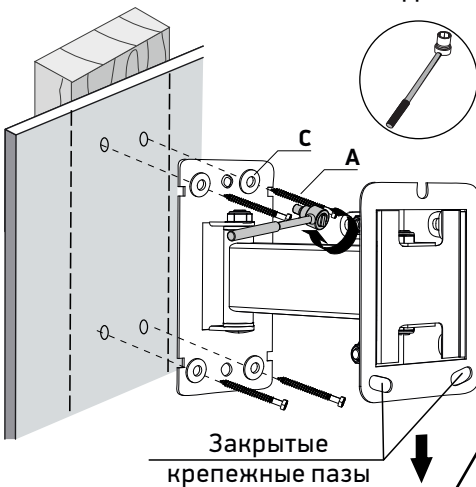


- Расположите основание кронштейна в желаемом положении, отметьте карандашом четыре места для сверления отверстий.
- Уберите кронштейн в сторону.

- Просверлите отверстия с помощью сверла $\varnothing 4$ мм (5/32"), глубиной не менее 50 мм.



ВНИМАНИЕ: Использование дюбелей (В) не понадобится!

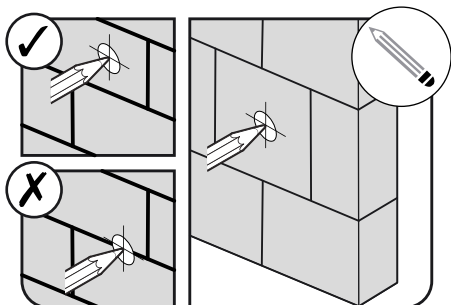


- Приложите кронштейн к стене, так чтобы закрытые крепежные пазы кронштейна располагались внизу.
- Прикрутите основание кронштейна к стене с помощью шурупов М6х50 (А) и шайб (С), используя трещотку.

ВНИМАНИЕ: Для закручивания шурупов не используйте ключ (К) из комплекта!

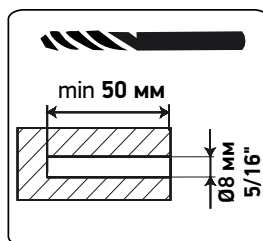
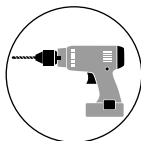


2.2 Установка кронштейна на бетонную стену



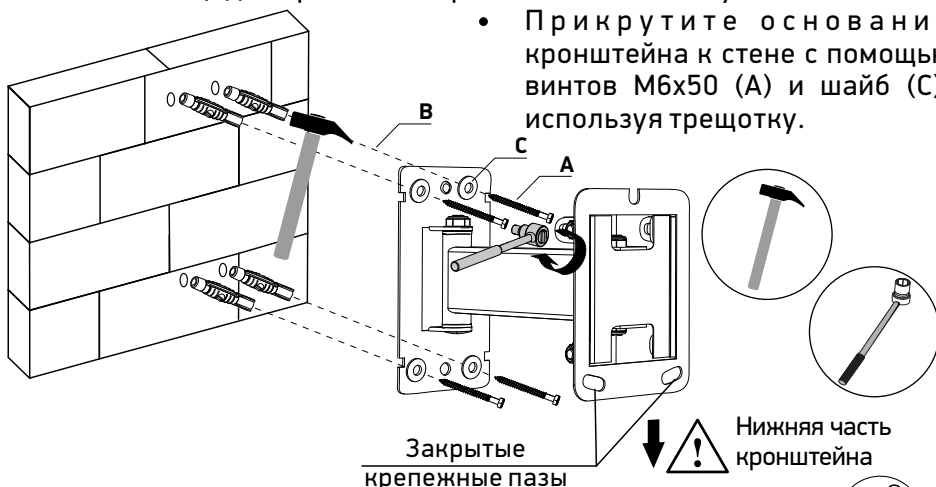
- Расположите основание кронштейна в желаемом положении, отметьте карандашом четыре места для сверления отверстий.
- Уберите кронштейн в сторону.

- Просверлите отверстия с помощью сверла $\varnothing 8$ мм (5/16") в стене не менее 50 мм.



- Вставьте дюбели (B) в просверленные отверстия. Убедитесь, что дюбели полностью установлены в стене, подстучите их молотком.
- Приложите кронштейн к стене, так чтобы закрытые крепежные пазы площадки кронштейна располагались внизу.

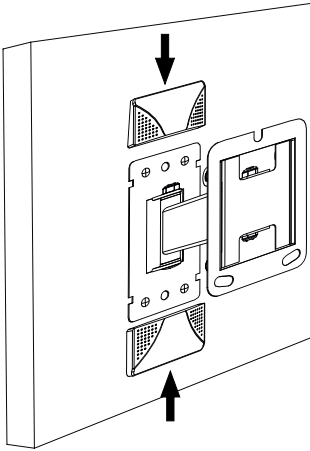
- Прикрутите основание кронштейна к стене с помощью винтов М6х50 (A) и шайб (C), используя трещотку.



ВНИМАНИЕ: Для закручивания шурупов не используйте ключ (K) из комплекта!



3. Установка декоративных пластиковых накладок

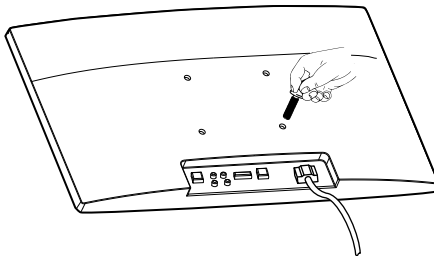
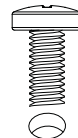
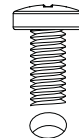


- Установите пластиковые наклейки сверху и снизу, сдвигая их вдоль основания кронштейна до характерного щелчка.

ВНИМАНИЕ: Применение излишнего усилия может привести к поломке пластиковых защелок, что не покрывается гарантией производителя.

4. Выбор ТВ винтов для установки VESA панели

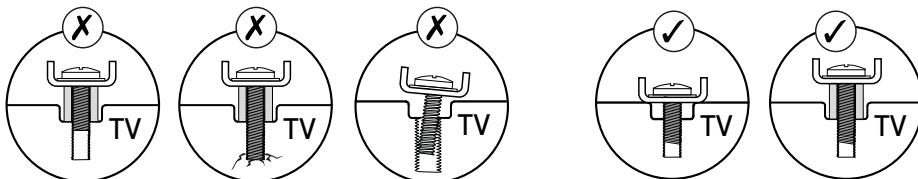
- Положите телевизор экраном вниз. Для защиты экрана расположите его на ровной поверхности, накрытой тканью.


M4/M5

M6

M8


- Вручную вверните винты в резьбовые отверстия на задней панели телевизора, чтобы определить, какой диаметр винта (M4/M5, M6 или M8) использовать.



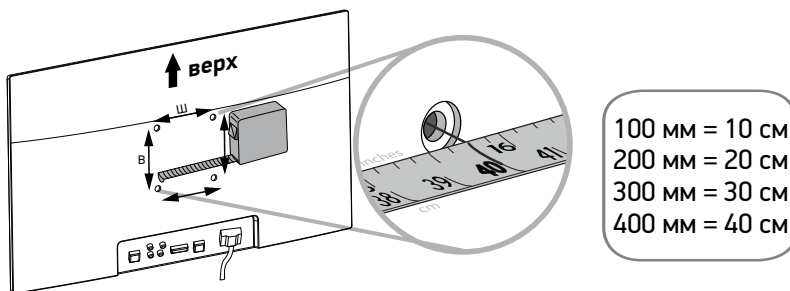
Слишком короткие винты не удержат телевизор.
 Использование винтов длиннее необходимого размера
 или установка винтов под наклоном может привести к
 повреждению внутренних элементов телевизора.



5. Установка VESA панели к телевизору

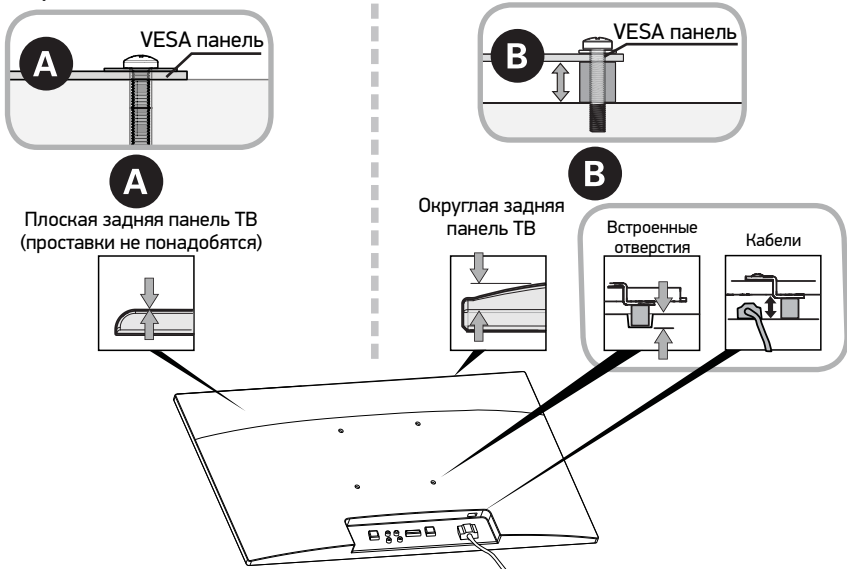
- Определите стандарт VESA Вашего телевизора, заглянув в его технические характеристики или с помощью рулетки измерьте расстояние по горизонтали и по вертикали от центра крепежных отверстий. Это и будет являться стандартом VESA Вашего телевизора.

Ширина: _____ мм(см) x Высота _____ мм(см)

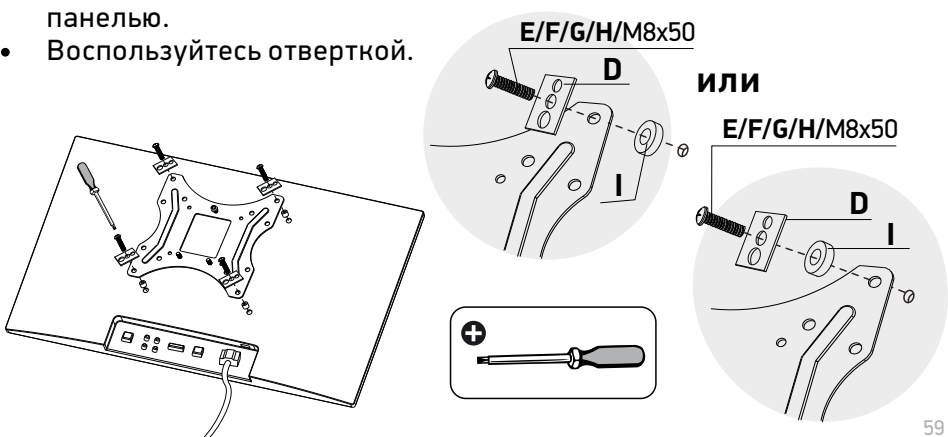


- **ВНИМАНИЕ:** Тип вашего телевизора поможет Вам определить какой набор крепежа (винты/проставки) использовать при установке VESA панели.

- **A.** Вариант установки без проставок (телевизоры с плоской задней панелью).
- **B.** Вариант установки с использованием проставок (телевизоры с округлой задней панелью или встроенными монтажными отверстиями).

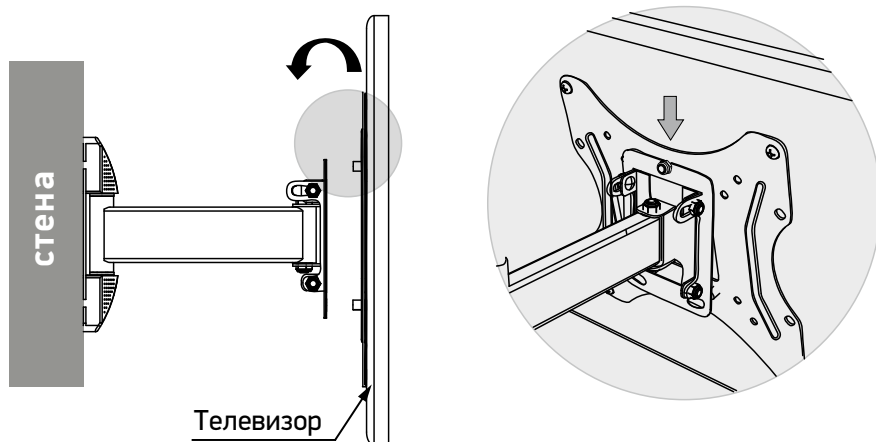


- Соедините VESA панель с телевизором так, чтобы ее отверстия совпали с отверстиями в телевизоре. При необходимости проложите проставки (I), идущие в комплекте между телевизором и VESA панелью, используя подобранные винты E/F/G/H/M8x50 или проложите проставки (I) с шайбой (D) между винтами и VESA панелью.
- Воспользуйтесь отверткой.

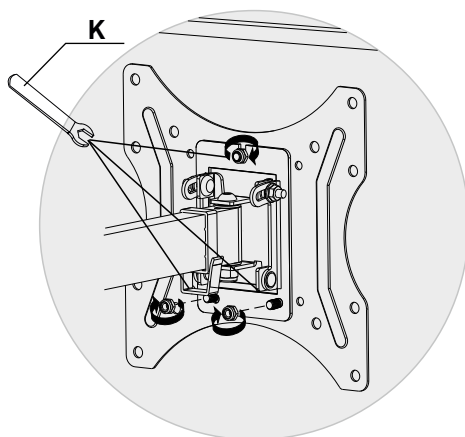


6. Установка телевизора на кронштейн

- Поднесите телевизор задней панелью к закрепленному на стене кронштейну и, не прижимая нижнюю часть телевизора к кронштейну плавно опустите его вниз на площадку до тех пор, пока верхний винт с гайкой не зацепится за площадку кронштейна.

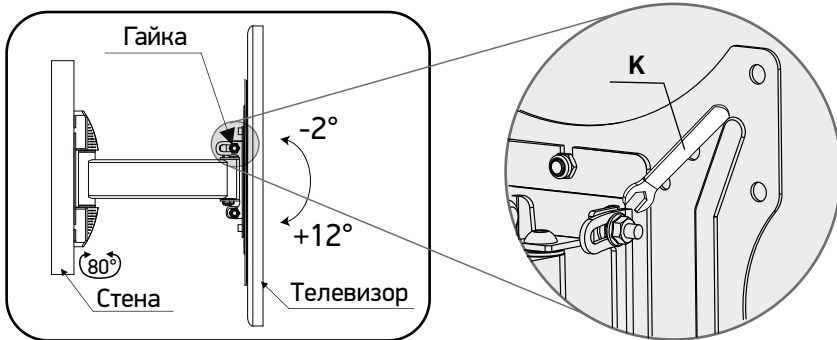


- Прижмите нижнюю часть телевизора к кронштейну, понав винтами VESA панели в закрытые крепежные пазы кронштейна.
- Закрутите фиксирующие гайки в трех местах.
- Воспользуйтесь ключом (К) из комплекта крепежа.
- Только после этого телевизор можно отпустить.

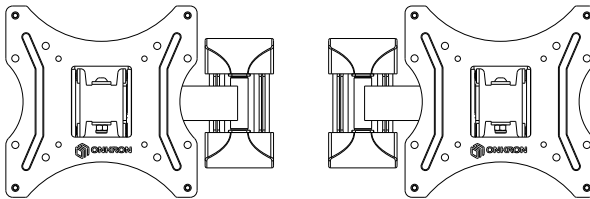


7. Регулировка положения кронштейна

- Отрегулируйте желаемое положение кронштейна.
- Кронштейн имеет возможность наклона -2° $+12^{\circ}$, для этого необходимо ослабить гайки с двух сторон кронштейна, отрегулировать наклон и снова их затянуть.
- Воспользуйтесь ключом (К) из комплекта крепежа.

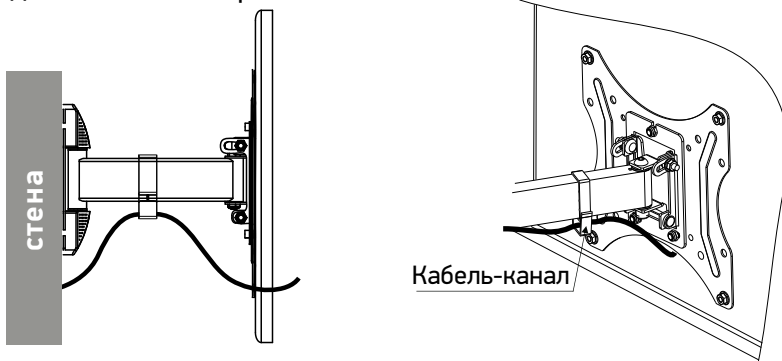


- Кронштейн имеет возможность поворота влево и вправо на угол до 80° .



8. Прокладка проводов

- Проложите провода в кабель-канал кронштейна.
- Для свободной регулировки положения телевизора, провода должны слегка провисать.



Бізді таңдағаныңызға рахмет!

Біздің өнімімізді сатып алғаныңызға қуаныштысыз деп үміттенеміз. Егер сізге біздің өнім ұнаса, пікіріңізді қалдыруыңызды өтінеміз.

Егер сізде сұрақтар немесе кез-келген мәселелер туындаса, бізбен кез-келген уақытта байланыса аласыз, біз сізге көмектесеміз:

АҚШ: sale@onkron.us / +13159682278

Еуропа: sale@onkron.de / +494029996807

Ресей: support@onkron.ru / +78007772176

Монтаждауды және орнатуды бастамас бұрын осы нұсқаулықты толығымен оқып шығыңыз. Өнімді құрастыру және пайдалану туралы сұрақтарыңыз болса, қызмет көрсету бөліміне хабарласыңыз.

НАЗАР АУДАРЫҢЫЗ

Өнімді рұқсат етілген салмақтан асатын құрылғылармен пайдалану, дұрыс жұмыс істемеуге, толық бұзылуға және пайдаланушының жарақат алуына әкелуі мүмкін.

- Өнімді осы нұсқаулыққа сәйкес жинау керек. Дұрыс емес орнату пайдаланушының денсаулығына зиян тигізуі мүмкін.
- Жеке қорғаныс құралдары мен дұрыс құрал-саймандарды пайдалану өте қажет. Өнімді кәсіби маман жинап, орнатуы керек.
- Жұмыс беті өнімнің, қолданылатын құрылғының және кез-келген қосымша компоненттердің жиынтық салмағын көтере алатындығына көз жеткізіңіз.
- Берілген жабдықты пайдаланыңыз, құрастыру және орнату кезінде оларға ТАРТУ КҮШІН АСЫРАМАҢЫЗ.
- Бұл өнімде жұтылған кезде тұншығуға әкелетін ұсақ бөлшектер бар. Оларды балалардың қолы жетпейтін жерде сақтаңыз.
- Өнімді дұрыс қолданбау зақымдануға және жарақатқа әкелуі мүмкін.
- Экранды орнатпас бұрын, модельге өнім сәйкес келетініне көз жеткізіңіз. VESA қондырғысын, экран салмағын және экран диагоналін тексеріңіз.
- Сәйкес келмейтін экранды орнату өнімнің бұзылуына және адам жарақатына әкелуі мүмкін.

МАҢЫЗДЫ

Құрастыруды бастамас бұрын, жинауға қажетті барлық бөлшектерді алғаныңызға көз жеткізіңіз. Тізімді тексеріңіз. Егер бөлшектер жетіспесе немесе ақаулы болса, біздің қызмет көрсету бөліміне хабарласыңыз.

ҚЫЗМЕТ

Өнімді қауіпсіз пайдалану үшін үнемі тексеріп отырыңыз (кем дегенде үш айда бір рет).

КЕПІЛДІК

Міндетті сертификаттауды қажет етпейді. Қызмет ету мерзімі шексіз.

КЕПІЛДІК 5 ЖЫЛ.

Content:	PAGE
Assembly Kit.....	3
1. VESA panel disassembly.....	4
2. Wall mounting.....	4
2.1 Wooden wall mounting, wooden studs for single layered dry walls.....	5
2.2 Concrete wall mounting.....	6
3. Installation of the plastic covers.....	7
4. Choose suitable bolts for VESA panel installation.....	7
5. VESA panel installation.....	8
6. TV mounting.....	10
7. Adjustments of the mount.....	11
8. Cable management.....	11

Inhalt:	SEITE
BAUSATZ.....	13
1. Demontage des VESA-Panels.....	14
2. Halterungsmontage an der Wand.....	14
2.1 Halterungsmontage an die Holzwand, den Holzträger für einschichtige Gipskartonplatten.....	15
2.2 Halterungsmontage an die Betonwand.....	16
3. Montage der dekorativen Kunststoffauskleidungen.....	17
4. Auswahl von TV-Schrauben zur Installation des VESA-Panels.....	17
5. Montage des VESA-Panels zu dem Fernseher.....	18
6. Montage des Fernsehers an die Halterung.....	20
7. Einstellung der Halterungsposition.....	21
8. Verlegung der Drähten.....	21

Contenu:	PAGE
Kit de montage.....	23
1. Le démontage du panneau VESA.....	24
2. L'installation du support au mur.....	24
2.1 L'installation du support sur un mur en bois, sur des poutres en bois des murs en placoplatre monocouche.....	25
2.2 L'installation du support sur un mur en béton.....	26
3. L'installation des panneaux décoratifs en plastique.....	27
4. Le choix des vis TV pour installer le panneau VESA.....	27
5. L'installation de la plaque VESA sur le téléviseur.....	28
6. L'installation du téléviseur sur le support.....	30
7. Le réglage de la position du support.....	31
8. Le rangement des câbles.....	31

Contenuto:	PAGINA
Kit di montaggio.....	33
1. Smontaggio del pannello VESA.....	34
2. Installazione della staffa su una parete.....	34
2.1 Installazione della staffa su una parete in legno, per cartongesso monostrato.....	35
2.2 Installazione della staffa su un muro di cemento.....	36
3. Installazione dei cuscinetti di plastica decorativi.....	37
4. Scelta delle viti per l'installazione del pannello VESA.....	37
5. Installazione del pannello VESA sulla TV.....	38
6. Installazione della TV su una staffa.....	40
7. Regolazione della posizione della staffa.....	41
8. Cablaggio.....	41

Contenido:	PÁGINA
Kit de montaje.....	43
1. Desmontaje de la placa VESA.....	44
2. La instalación del soporte sobre la pared.....	44
2.1 La instalación del soporte sobre la pared de madera y los perfiles de madera detrás de panel de yeso de una hoja.....	45
2.2 La instalación del soporte sobre la pared de hormigón.....	46
3. Montaje de los embellecedores de plástico.....	47
4. Selección de los tornillos para instalación de la placa VESA.....	47
5. Montaje de la placa VESA al televisor.....	48
6. Montaje del televisor en el soporte.....	50
7. Ajuste de la posición del soporte.....	51
8. El paso de los cables.....	51

Содержание:	СТРАНИЦА
Комплект сборки.....	53
1. Разборка VESA панели.....	54
2. Установка кронштейна на стену.....	54
2.1 Установка кронштейна на деревянную стену, деревянные опоры для однослойного гипсокартона.....	55
2.2 Установка кронштейна на бетонную стену.....	56
3. Установка декоративных пластиковых накладок.....	57
4. Выбор ТВ винтов для установки VESA панели.....	57
5. Установка VESA панели к телевизору.....	58
6. Установка телевизора на кронштейн.....	60
7. Регулировка положения кронштейна.....	61
8. Прокладка проводов.....	61