



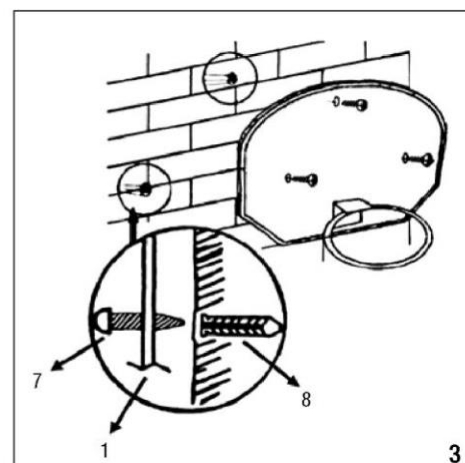
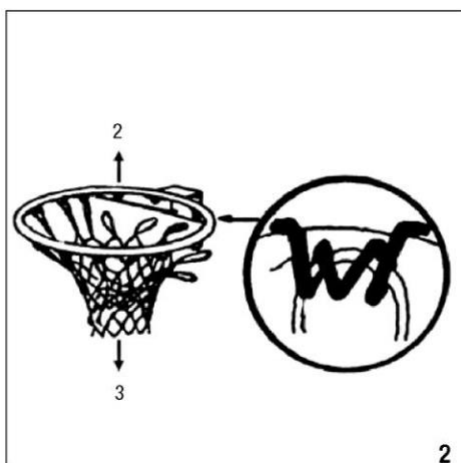
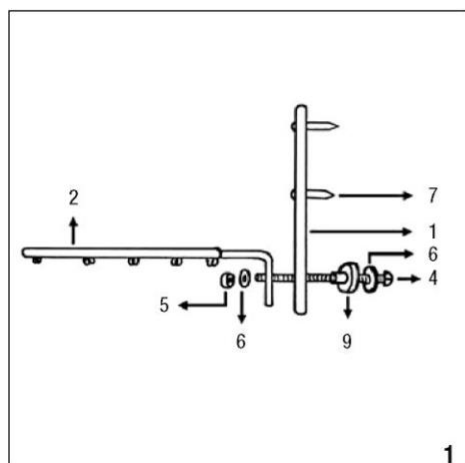
## ИНСТРУКЦИЯ ПО СБОРКЕ И ЭКСПЛУАТАЦИИ



**HUDORA®**

Производитель: HUDORA | Jägerwald 13 | 42897 Remscheid | Germany  
[www.hudora.de](http://www.hudora.de)

Арт. 71621  
Стойка 11/18



### ПЕРЕЧЕНЬ ДЕТАЛЕЙ

	EN
1	Баскетбольный щит
2	Металлическое кольцо
3	Сетка
4	Металлический винт
5	Гайка
6	Шайба
7	Винт
8	Пластиковая шайба
9	Пластиковая шайба

Любые другие материалы, включенные в комплект поставки и не перечисленные в этом списке, не обязательны для сборки.

**ПОЗДРАВЛЯЕМ С ПОКУПКОЙ ДАННОГО ТОВАРА!**

Внимательно прочтите эту инструкцию. Инструкция является неотъемлемой частью изделия. Поэтому рекомендуем бережно хранить ее и упаковку для обращения в будущем. При передаче изделия третьим лицам обязательно прилагайте к нему эту инструкцию. Сборка данного изделия должна производиться взрослым человеком. Данное изделие предназначено только для частного/домашнего использования. Изделие не предназначено для коммерческого/промышленного применения. Использование изделия требует определенных умений и навыков. Настройку изделия следует осуществлять в соответствии с возрастом пользователя, изделие должно использоваться только по назначению.

**ТЕХНИЧЕСКИЕ ХАРАКТЕРИСТИКИ**

Изделие: Баскетбольная корзина в комплекте для использования в помещениях/вне помещений  
 Номер изделия: 71621  
 Вес: около 3,2 кг

Если у вас возникли трудности при сборке или вы хотите получить более подробную информацию об изделии, переходите по адресу <http://www.hudoraworld.ru>.

**СОДЕРЖАНИЕ**

Задняя стенка, 1 шт.  
 Металлическое кольцо, 1 шт.  
 Сетка, 1 шт.  
 Комплект болтов, 1 шт.  
 Руководство по эксплуатации, 1 шт.

Прочие детали предназначены для обеспечения безопасной транспортировки и не требуются для установки и использования изделия.

**ИНСТРУКЦИЯ ПО ТЕХНИКЕ БЕЗОПАСНОСТИ**

- Данный тренажер НЕ ЯВЛЯЕТСЯ игрушкой!
- Не позволяйте детям играть в непосредственной близости от тренажера или собирать изделие без присмотра взрослых.
- Во время тренировок используйте соответствующую одежду. Тренировочная одежда должна подходить по размеру и не быть слишком свободной.
- Всегда надевайте спортивную обувь и не проводите тренировки босиком, а также в открытой обуви, чулках или колготках.
- Не надевайте украшений, которые могут зацепиться за баскетбольную корзину.
- Не повисайте на корзине; не пытайтесь забросить мяч в корзину сверху.
- В случае любых неприятных ощущений немедленно прекратите тренировку.

**ИНСТРУКЦИЯ ПО СБОРКЕ**

1. Закрепите металлическое кольцо на щите с помощью пластиковой шайбы, металлического винта, шайбы и гаек, как показано на Рис. 1. Убедитесь, что гайки завинчены плотно!
2. Прикрепите сетку к металлическому кольцу (см. Рис. 2).
3. Для крепления щита на стену используйте 3 дюбеля и 3 винта (см. Рис. 3). Во избежание травм убедитесь, что баскетбольный щит надежно прикреплен к стене.

**ОБЩИЕ ПРИНЦИПЫ ТРЕНИРОВОК****1. Разминка**

Проводите разминку перед каждой тренировкой. В качестве разминки отлично подходят такие упражнения как ходьба и бег на месте, растяжка и легкие упражнения на растяжку

**2. Дыхание**

Правильное дыхание играет важную роль в тренировочном процессе. Дышите спокойно и ровно. Никогда не задерживайте дыхание во время тренировки.

**3. Одежда и пространство**

Используйте комфортную тренировочную одежду и обеспечьте достаточное пространство вокруг себя во время выполнения упражнений. Всегда используйте спортивную обувь, не проводите тренировки босиком, в сланцах, носках или колготках.

**4. Тактика проведения тренировок.**

Не предпринимайте избыточных усилий, корректируйте нагрузки и программу упражнений в соответствии со своим уровнем подготовки. Начинайте с тренировок длительностью несколько минут, затем постепенно увеличивайте нагрузку с каждой неделей. Делайте перерывы не менее одного дня между тренировками. Перед началом проведения тренировок посоветуйтесь со своим врачом-терапевтом.

**5. Заминка**

После тренировки снимите напряжение с помощью из легких упражнений. Выполнение таких упражнений поможет постепенно снизить пульс и быстрее восстановить работоспособность вашего тела перед дальнейшими нагрузками за счет лучшего разложения продуктов обмена веществ (лактата).

**6. Охрана здоровья**

Немедленно прекратите тренировку, если вы ощущаете ноющую боль в мышцах, либо в случае общих болевых ощущениях во время выполнения упражнений. Чтобы обезопасить себя, обратитесь к врачу.

**ТЕХНИЧЕСКОЕ ОБСЛУЖИВАНИЕ И ХРАНЕНИЕ**

Для очистки изделия используйте только сухую или влажную ткань; не используйте специальные чистящие средства! До и после использования осматривайте изделие на наличие повреждений или следов износа. Не вносите никаких структурных изменений. В целях безопасности используйте только оригинальные запасные части. Их можно приобрести у компании HUDORA. В случае повреждения деталей или появления острых краев или углов дальнейшее использование изделия не допускается. В случае возникновения каких-либо сомнений обращайтесь в нашу сервисную службу (<http://www.hudoraworld.ru>). Храните изделие в безопасном месте, где оно будет защищено от непогоды и повреждений и там, где оно никому не причинит вреда.

**СОВЕТЫ ПО УТИЛИЗАЦИИ**

По окончании срока службы изделия его необходимо сдать на утилизацию в соответствующий пункт сбора, расположенный в вашем районе. На все ваши вопросы по этому поводу ответят местные компании, занимающиеся утилизацией отходов.

**СЕРВИС**

Мы прилагаем все усилия, чтобы наш покупатель получал исправную продукцию. Однако если неисправности все же возникают, мы прилагаем столько же усилий для их устранения. Вы можете найти информацию об изделии, запасных частях, решении проблем и получении утраченных руководств по сборке на сайте <http://www.hudoraworld.ru>

На всех изображениях представлены примеры конструкции.

