

HYUNDAI

H-1626



PORTABLE RADIO RECEIVER

ПОРТАТИВНЫЙ
РАДИОПРИЕМНИК

Instruction manual

Руководство по эксплуатации

Instruction manual

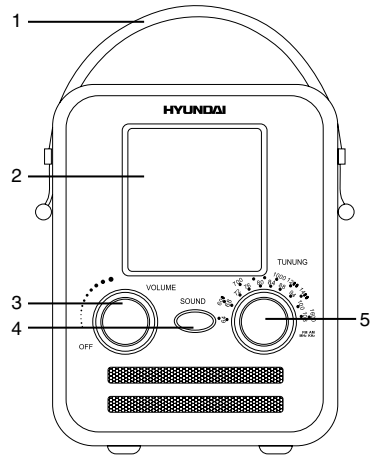
Dear customer!

Thank you for purchasing our product. For safety, it is strongly recommended to read this manual carefully before connecting, operating and/or adjusting the product and keep the manual for reference in future.

Description

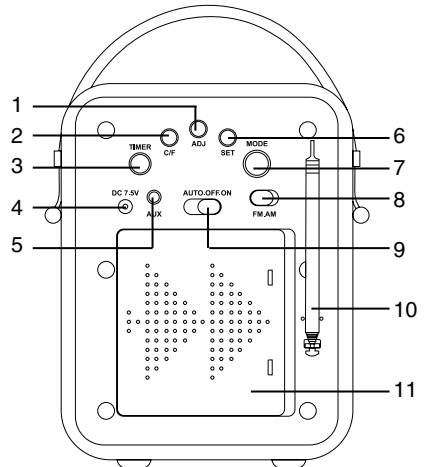
Front panel

1. Handle
2. Display
3. VOLUME regulator
4. SOUND button
5. TUNING button



Back panel

1. ADJ button
2. C/F button
3. TIMER button
4. Power (DC7.5V) input
5. AUX input
6. SET button
7. MODE button
8. FM/AM switch
9. AUTO/OFF/ON switch
10. Telescopic antenna
11. Battery compartment



Important safeguards

• The instruction manual contains important operating and maintenance instructions. For your safety, it is necessary to refer the manual. Keep the manual for use in future.

- Do not hit or drop the unit.
- Do not expose the unit to vibration, direct sunlight, too high or low temperature or humidity.
- Do not use the unit near TV sets, computers, fluorescent lamps and other electric equipment; this may jam AM reception.
- Do not disassemble the unit yourself. Refer servicing to qualified service personnel.
- When the battery is exhausted, it should be removed from the set to prevent leakage.

Power supply

Battery power

- Open the battery compartment cover. Insert 5 x UM3 (1.5 V) batteries. Please observe correct battery polarities or the unit will not work. Close the battery compartment cover.
- When the batteries are exhausted, they should be replaced.
- Do not use new and old batteries together.
- Disconnect power cord from the socket, when the unit is on battery supply. Battery power is automatically disconnected when the power cord is connected to a power socket.

AC adaptor power

- Plug the supplied AC/DC power adaptor into the power input on the back of the unit. Connect the power cord to the AC household main outlet. Make sure the voltage is compatible.
- Always remember to disconnect the power cord from the main supply before disconnecting it from the unit.
- Disconnect the power cord from the mains when not in use.

Additional power

There are 2 batteries AG13 (1.5 V) in the

terminal inside the battery compartment. This is additional power intended for operation of clock, alarm, thermometer and countdown timer. Without the additional power the unit will function only as radio receiver.

General operations

Clock and calendar

- In clock mode (no ALARM indication) press ADJ button to select 12-hour or 24-hour clock display mode.
- Press repeatedly SET button to go to setting of parameters in following sequence: hour => minute => year => month => date. The selected parameter will blink meaning readiness for adjustment.
- Press ADJ button to adjust the parameter up. Press C/F button to adjust the parameter down.
- Day of week will be set automatically.

Thermometer

The unit is equipped with a built-in thermometer. The current temperature is updated every minute and is shown on the display. In clock mode press C/F button to select Celsius or Fahrenheit thermometer mode.

AUX input

To connect an external audio device (eg. MP3-player), please use a standard stereo cable with 3.5 mm to 3.5 mm plugs to connect the audio line-out of the external device to the AUX input socket of this unit. Slide AUTO/OFF/ON switch to ON position.

Radio operation

- Radio reception is only available when AA/UM3 battery power or AC adaptor power is used.
- Slide AUTO/OFF/ON switch to ON. Select AM or FM band with the FM/AM switch.
- For FM reception extend the telescopic

antenna.

- Adjust the frequency by rotating TUNING regulator.
- Use VOLUME regulator to adjust volume level.
- To switch off the radio, slide AUTO/OFF/ON switch to OFF. The backlight will go off.

Alarm operation

Setting the alarm

- In clock mode press MODE button; the alarm symbol will be displayed.
- Press repeatedly SET button to go to setting of parameters in following sequence: alarm hour => alarm minute => snooze period => alarm sound. The selected parameter will blink meaning readiness for adjustment.
- Press ADJ button to adjust the parameter up. Press C/F button to adjust the parameter down.
- Press C/F button once to enable the alarm function.

Built-in alarm sound

- You can select 8 alarm sounds (including 6 tunes and 2 simple beepers). To use the built-in alarm sound, turn VOLUME regulator to OFF until a click.
- Set the alarm time. When the preset time comes, the alarm signal will start. To stop it press SET button, otherwise the alarm signal will be on for 1 minute, then stop automatically.

Radio/MP3 as alarm

- To use radio as alarm sound, adjust the volume of the radio, then slide AUTO/OFF/ON switch to OFF.
- Set the alarm time, then press MODE button to go to clock mode, and slide AUTO/OFF/ON switch to AUTO.
- When the alarm signal is in operation, press SET button and slide AUTO/OFF/ON switch to OFF position to stop it.
- If an MP3-player is connected to this unit

and file playback is on, it will sound as alarm signal instead of radio when the alarm time comes.

Snooze

- In alarm mode press C/F button until bell and Zz icons are displayed meaning the snooze mode is on.
- Set the alarm time, then set the snooze period (1 - 60 minutes).
- When the alarm signal is on, press ADJ, MODE or C/F button to stop it. Zz icon will blink showing that the snooze is in operation, and the alarm signal will repeat after the snooze period you had set (if you use radio as alarm signal, slide AUTO/OFF/ON to OFF, then again to AUTO).
- To disable the snooze function, press SET button when the alarm is in operation. The Zz icon will stop blinking.

Countdown timer

- Press TIMER button to enable timer mode; the clock icon will be displayed.
- Press repeatedly SET button to go to setting of parameters in following sequence: timer hour => timer minute => timer second. The selected parameter will blink meaning readiness for adjustment.
- Press ADJ button to adjust the parameter up. Press C/F button to adjust the parameter down.
- When the countdown time is set, turn VOLUME regulator to OFF until a click. Press TIMER button to start countdown. When the time elapses, the selected alarm signal will sound. To stop it, press MODE button.
- While the countdown is in progress, you can press TIMER button to pause it. To resume countdown, press TIMER button again.

Maintenance and care

If necessary, clean the unit with a piece of cloth dampened with water only (be sure the

power cord is disconnected). The unit shall not be exposed to dripping or splashing and no objects filled with liquids, such as vases, shall be placed on the unit. Normal ventilation of the unit shall not be impeded for intended use.

Accessories

Receiver	1 pc
AC/DC power adaptor	1 pc
AG13 (1.5 V) battery	2 pcs
Audio cable 3.5-3.5 mm	1 pc
Instruction manual	1 pc
Warranty card	1 pc
Consumer information	1 pc

Specifications

FM frequency range	64 - 108 MHz
AM frequency range	526.5 - 1606.5 KHz
Nominal voltage (radio)	7.5 V (1.5 V x 5 batteries UM3/AA)
Nominal voltage (clock)	3 V (1.5 V x 2 batteries AG13)
Nominal power consumption	4.5 W
Output power	4 W
Adaptor input power	220 V ~ 50 Hz, 0.1 A
Adaptor output power	7.5 V (DC)/ 600 mA
Net/Gross weight	1 kg/1.3 kg
Unit dimensions	130 mm x 120 mm x 165 mm

Specifications and functions are subject to change without notice. It is connected with continual improvement of the device.

Руководство по эксплуатации

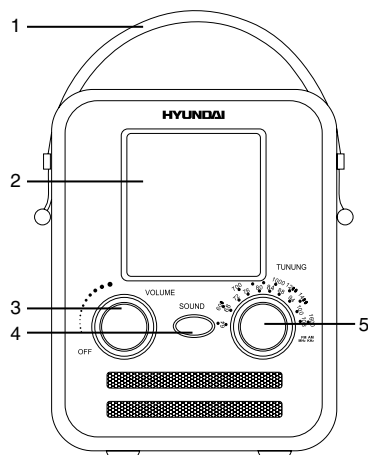
Уважаемый покупатель!

Благодарим Вас за покупку нашего изделия. Чтобы понять, как правильно и безопасно пользоваться Вашей моделью изделия, рекомендуется тщательно изучить настоящее руководство перед включением, регулировкой и эксплуатацией изделия. Сохраняйте руководство для использования в будущем.

Описание

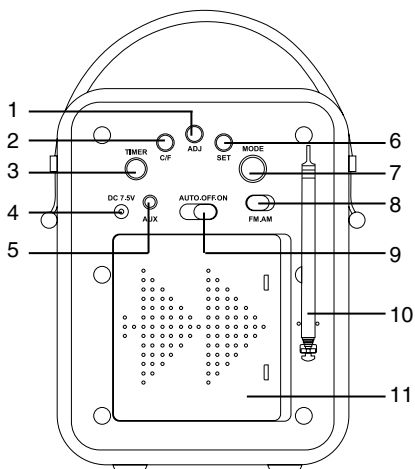
Передняя панель

1. Ручка
2. Дисплей
3. Регулятор громкости VOLUME
4. Кнопка SOUND
5. Регулятор TUNING



Задняя панель

1. Кнопка ADJ
2. Кнопка C/F
3. Кнопка TIMER
4. Разъем питания (DC 7.5V)
5. Вход AUX
6. Кнопка SET
7. Кнопка MODE
8. Переключатель FM/AM
9. Переключатель AUTO/OFF/ON
10. Телескопическая антенна
11. Отсек для батарей



Меры безопасности

• В руководстве присутствуют важные указания по эксплуатации и уходу. Перед использованием устройства ознакомьтесь с руководством и сохраните его для последующего использования.

• Не наносите ударов по устройству, не роняйте его.

• Не подвергайте устройство вибрации, воздействию прямых солнечных лучей, высоких или низких температур и влажности. Не включайте радиоприемник в ванных комнатах, около кухонных плит, отопительного оборудования.

• Не используйте устройство вблизи телевизоров, компьютеров, флуоресцентных ламп и прочего электрооборудования; это может ухудшить качество приема AM сигнала.

• Не разбирайте корпус устройства самостоятельно. Доверяйте ремонт устройства только квалифицированным специалистам. В приборе находятся оголенные провода высокого напряжения. Напряжение внутри устройства достаточно высокое, чтобы вызвать удар электрическим током.

• Извлеките батарею, если она разрядилась или если устройство не будет использоваться на протяжении долгого времени.

Питание устройства

Работа от батарей

• Откройте отсек для батарей. Вставьте 5 батареек типа AA/UM3 (1,5 В) с соблюдением полярности, иначе прибор не будет работать. Закройте отсек для батарей.

• Замените разрядившиеся батареи.

• Не используйте старые и новые батареи вместе. Не заряжайте и не нагревайте батареи.

• Отсоедините провод питания от сети, если устройство работает от батарей. Если провод питания подключен к сети, работа батарей автоматически блокируется.

Работа от сети питания

• Подсоедините сетевой адаптор, входящий в комплект, к разъему питания на задней панели устройства. Подключите адаптер к розетке. Убедитесь, что напряжение в сети соответствует напряжению устройства.

• Перед отсоединением адаптера питания от устройства убедитесь, что адаптер отключен от розетки.

• Отключайте устройство от сети питания, когда оно не используется.

Дополнительное питание

В терминале, расположенном внутри отсека для батарей, имеются 2 батарейки AG13 (1,5 В). Это дополнительное питание предназначено для работы часов, будильника, термометра и таймера обратного отсчета. Без дополнительного питания устройство может работать только как радиоприемник.

Общие операции

Часы и календарь

• В режиме часов (индикация ALARM отсутствует на дисплее) нажмите кнопку ADJ для выбора 12-часового или 24-часового режима отображения часов.

• Нажимайте кнопку SET, чтобы выбрать параметр для настройки в следующем порядке: часы => минуты => год => месяц => число. Параметр, выбранный для настройки, будет мигать.

• Нажимайте кнопку ADJ, чтобы увеличить значение параметра. Нажимайте кнопку C/F, чтобы уменьшить значение параметра.

• День недели будет настроен автоматически.

Термометр

Устройство оснащено встроенным термометром. Текущая температура обновляется каждую минуту и отображается на дисплее. В режиме часов нажмите кнопку C/F для переключения между шкалами по Цельсию

Руководство по эксплуатации

и Фаренгейту.

Входной разъем AUX

Для подключения линейного аудиовыхода внешнего аудиоустройства (напр. MP3-плеера) к входу AUX данного устройства используется кабель со штекерами 3,5 мм. Установите переключатель AUTO/OFF/ON в положение ON.

Операции с радио

- Использование устройства в качестве радиоприемника возможно только если питание осуществляется от 5 батарей AA/UM3 или с помощью сетевого адаптера.
- Установите переключатель AUTO/OFF/ON в положение ON. Выберите диапазон AM или FM с помощью переключателя FM/AM.
- Для приема FM-сигнала полностью вытяните телескопическую антенну.
- Настройте приемник на нужную частоту, вращая регулятор TUNING.
- С помощью регулятора VOLUME установите уровень громкости.
- Чтобы выключить радио, установите переключатель AUTO/OFF/ON в положение OFF. Подсветка дисплея погаснет.

Операции с будильником

Настройка будильника

- В режиме часов нажмите кнопку MODE; на дисплее отобразится символ будильника.
- Нажимайте кнопку SET, чтобы выбрать параметр для настройки в следующем порядке: часы => минуты => период повторного сигнала => сигнал будильника. Параметр, выбранный для настройки, будет мигать.
- Нажимайте кнопку ADJ, чтобы увеличить значение параметра. Нажимайте кнопку C/F, чтобы уменьшить значение параметра.
- После выполнения настроек нажмите кнопку C/F для активации будильника.

Встроенные сигналы

- Вы можете выбрать один из 8 встроенных сигналов будильника (включая 6 мелодий и 2 простых сигнала). Для использования встроенного сигнала установите регулятор VOLUME в положение OFF до щелчка.
- Настройте время будильника. По наступлению времени будильник будет подавать звуковой сигнал в течение 1 минуты. Вы можете прервать сигнал, нажав кнопку SET.

Использование радио/MP3 в качестве сигнала будильника

- Для использования радио в качестве сигнала будильника отрегулируйте громкость и установите регулятор AUTO/OFF/ON в положение OFF.
- Настройте время будильника, затем нажмите кнопку MODE для перехода в режим часов и установите регулятор AUTO/OFF/ON в положение AUTO.
- При срабатывании будильника нажмите кнопку SET и установите регулятор AUTO/OFF/ON в положение OFF, чтобы прервать сигнал будильника.
- Если к устройству подсоединен MP3-плеер и запущено воспроизведение трека, то при срабатывании будильника текущий трек будет использован как сигнал будильника.

Отложенный сигнал

- В режиме будильника нажмите кнопку C/F до отображения символа колокольчика и Zz, означающих, что режим отложенного сигнала активен.
- Настройте время будильника, затем установите период повторного сигнала (от 1 до 60 минут).
- При срабатывании сигнала будильника нажмите кнопку ADJ, MODE или C/F, чтобы прервать его. Символ Zz будет мигать на дисплее; это означает, что функция отложенного сигнала активна и устройство подаст повторный звуковой сигнал по истечении установленного периода времени (если в качестве сигнала используется радио, необходимо установить переключатель AUTO/OFF/ON в

Руководство по эксплуатации

положение OFF, затем снова в AUTO).

- Чтобы отключить функцию отложенного сигнала, нажмите кнопку SET при срабатывании будильника. Символ Zz на дисплее перестанет мигать.

Таймер обратного отсчета

- Нажмите кнопку TIMER для активации режима таймера; на дисплее отобразится символ хронометра.
- Нажимайте кнопку SET, чтобы выбрать параметр для настройки в следующем порядке: часы => минуты => секунды. Параметр, выбранный для настройки, будет мигать.
- Нажимайте кнопку ADJ, чтобы увеличить значение параметра. Нажимайте кнопку C/F, чтобы уменьшить значение параметра.
- После настройки времени таймера установите регулятор VOLUME в положение OFF до щелчка. Нажмите кнопку TIMER для запуска обратного отсчета. По истечении заданного времени устройство подаст сигнал. Чтобы прервать его, нажмите кнопку MODE.
- В процессе обратного отсчета вы може-

те нажать кнопку TIMER, чтобы установить его на паузу. Для продолжения обратного отсчета нажмите еще раз кнопку TIMER.

Чистка и уход

При необходимости протрите корпус влажной тканью; при этом убедитесь, что устройство отключено от сети. Предохраняйте устройство от попадания внутрь жидкости. Расположение устройства не должно препятствовать его нормальной вентиляции.

Комплект поставки

Приемник	1 шт
Сетевой адаптор	1 шт
Батарейка AG13 (1,5 В)	2 шт
Аудиокабель	1 шт
Руководство по эксплуатации	1 шт
Гарантийный талон	1 шт
Информация для потребителя	1 шт

Технические характеристики

FM-диапазон	64 - 108 МГц
AM-диапазон	526,5 - 1606,5 КГц
Номинальное напряжение питания (радио)	7,5 В (батареи 1,5 В x 5 типа AA/UM3)
Номинальное напряжение питания (часы)	3 В (батареи 1,5 В x 2 типа AG13)
Номинальная потребляемая мощность	4,5 Вт
Выходная мощность	4 Вт
Входное напряжение адаптора	220 В ~ 50 Гц, 0,1 А
Выходное напряжение адаптора	7,5 В/600 мА
Вес нетто/брутто	1 кг/1,13 кг
Размеры устройства	130 мм x 120 мм x 165 мм

Технические характеристики и функции могут быть изменены заводом-изготовителем без предварительного уведомления в связи с постоянным совершенствованием данного устройства.

