



DEKO®

Краскопульт аккумуляторный DKSG20K3

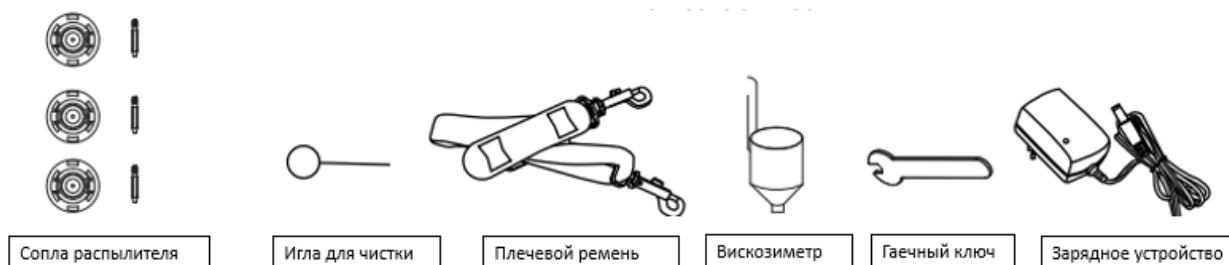
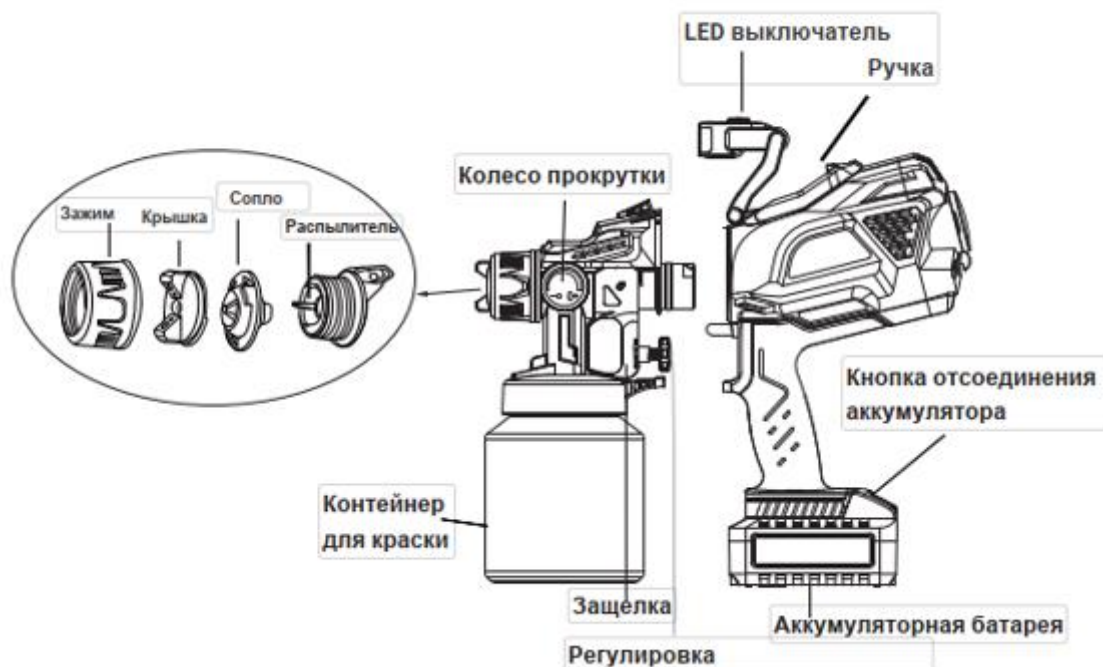
ИНСТРУКЦИЯ

ТЕХНИЧЕСКИЕ ХАРАКТЕРИСТИКИ

Мощность	140 Вт
Напряжение	20 В
Частота	50/60 Гц
Скорость	32000 об /мин
Расход воздуха	160 л / мин
Расход краски	590 мл / мин
Размер сопла	1 мм, 1.8 мм, 2.5 мм
Объем	1200 мл

НАЗНАЧЕНИЕ

Предназначен для покраски мебели, заборов, дверей, окон, стен, потолка, а также для ремонта автомобилей, эксплуатации на большой высоте и так далее.



ПРАВИЛА ПОЛЬЗОВАНИЯ

Перед началом использования краскопульты необходимо подготовить материалы.

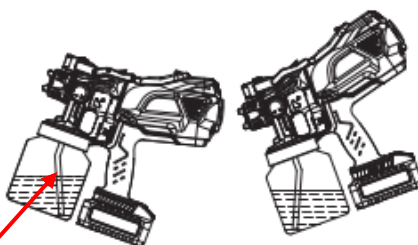
Пожалуйста, обратите внимание на таблицу разбавления и рисунок.

Материал	Время расхода
Масляная эмаль	25-60
Грунтовка на масляной основе	30-60
Масляная краска	Не требует разбавления
Шпатлевка	Не требует разбавления
Полиуретан	Не требует разбавления
Лак	20-60
Автомобильные краски	20-40
Латексные краски	45-90

1. Открутите емкость для краски.



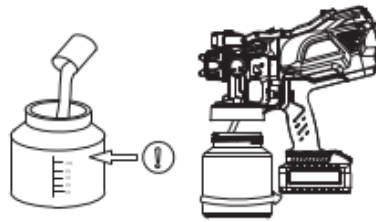
2. Отрегулируйте всасывающую трубку.



Всасывающая трубка

- А) Если распылять в направлении вверх, то угловой конец всасывающей трубки должен быть направлен в заднюю часть пистолета
- Б) Если распылитель направлен вниз, то угловой конец всасывающей трубки должен быть направлен в переднюю часть пистолета

3. Налейте материал в контейнер, убедитесь, что он не превышает 1200 мл



4. Плотно прикрутите емкость к распылительной насадке.

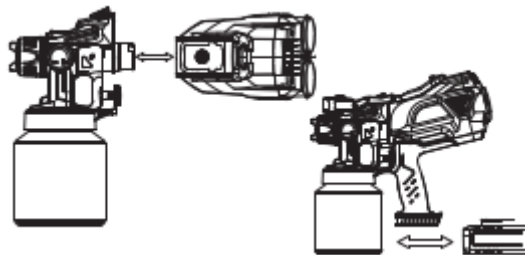


5. Снимите двигатель

А) Держите пистолет рукой и нажимайте на защелку в направлении стрелки

Б) Одновременно держите ручку двигателя рукой и поворачивайте ее против часовой стрелки на 90°.

В) Вытяните наружу, чтобы снять мотор с пистолета.

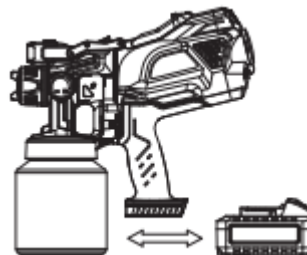


6. Соедините корпус пистолета с двигателем

А) Держите пистолет рукой, чтобы выровнять прорезь на пистолете с прорезью на двигателе и вставить его (как показано на рисунке)

Б) Держите ручку двигателя рукой, поверните правую руку по часовой стрелке на 90°.

В) Когда пистолет и двигатель параллельны, она заперта.



7. Отрегулируйте регулировочный винт в соответствии с вашими потребностями

А) Отрегулируйте винт влево, чтобы уменьшить объем распыляемой краски и уменьшить толщину распыляемой краски

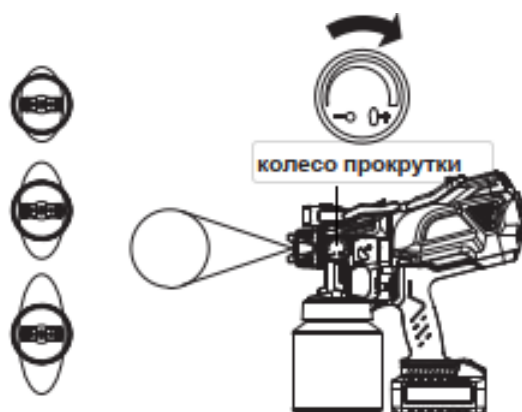
Б) Отрегулируйте винт вправо, чтобы увеличить объем распыляемой краски и увеличить толщину распыляемой краски



8. Регулировка длины распыления: поверните эту ручку, чтобы отрегулировать форму по вертикали и горизонтали. Отрегулируйте необходимую длину в соответствии с условиями распыления, уменьшите расход и сохраните материал.

А) Вращение против часовой стрелки укорачивает длину, а когда она поворачивается в стоп-положение, то это происходит с помощью линейного круга

Б) Поверните винт вправо, чтобы увеличить объем распыления краски и увеличить толщину распыляемой краски.



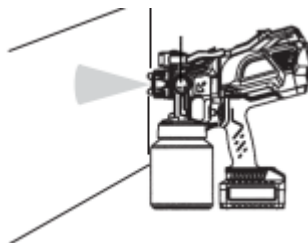
9. Регулировка формы распыления

А) Форму распыления можно изменить с горизонтальной овальной на круглую.

Б) Измените форму распыления на вертикальную путем регулирования сопла.

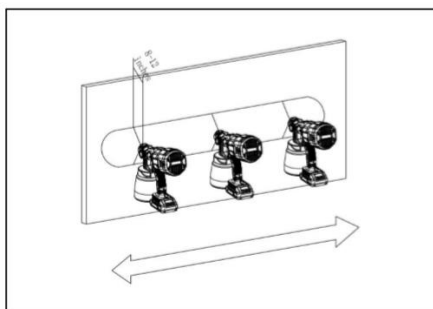


10. Перед началом работы потренируетесь. Распылите краску на небольшом куске картона. Нажмите включатель питания, потяните за спусковой крючок, краска брызнет из сопла.



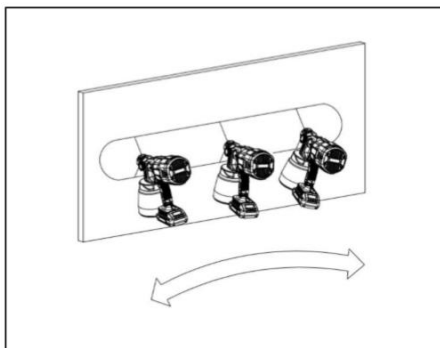
КАК ПРАВИЛЬНО РАСПЫЛЯТЬ

Правильно:



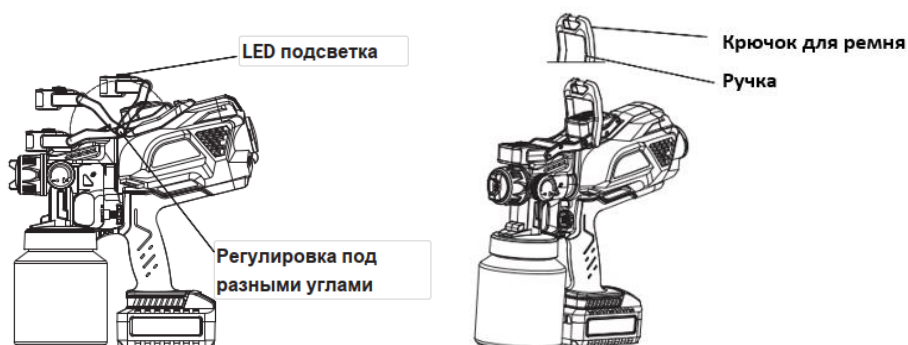
Держите ход плавным и с постоянной скоростью

Неправильно:



Не сгибайте запястье во время распыления.

Дополнительные функции:



ДИАГНОСТИКА

Проблема	Причина	Решение
Слабое распыление или его отсутствие	<ol style="list-style-type: none"> 1. Сопло засорилось 2. Всасывающая трубка засорилась 3. Регулировочный винт объема материала сильно закручен вправо 4. Всасывающая трубка ослаблена 5. Материал слишком плотный 6. Несовместимая краска 7. Контейнер плохо закреплен 	<ol style="list-style-type: none"> 1. Очистите 2. Очистите 3. Поверните налево 4. Вставьте 5. Проверьте вязкость 6. Слейте краску 7. Закрутите контейнер
Протечка материала	<ol style="list-style-type: none"> 1. Сопло свободно 2. Сопло изношено 3. Уплотнение сопла изношено 4. Скопление материала на циферблате и сопле 	<ol style="list-style-type: none"> 1. Подтяните 2. Замените 3. Замените 4. Очистите
Распыление слишком грубое	<ol style="list-style-type: none"> 1. Плотность краски слишком большая 2. Объем материала слишком большой 3. Сопло засорилось 4. Низкое давление в контейнере 	<ol style="list-style-type: none"> 1. Разбавьте краску 2. Поверните регулировочный винт вправо 3. Очистите 4. Затяните контейнер
Пульсация струи распыления	<ol style="list-style-type: none"> 1. Краска в контейнере на исходе 2. Материал очень плотный 	<ol style="list-style-type: none"> 1. Заправьте краску 2. Проверьте вязкость
Форма распыления изменяется или подтекает	<ol style="list-style-type: none"> 1. Нанесение большого количества материала 	<ol style="list-style-type: none"> 1. Отрегулируйте подачу материала или ускорьте движение краскопульты
Избыточное распыление	<ol style="list-style-type: none"> 1. Краскопульт слишком далеко от объекта 2. Слишком много материала нанесено 	<ol style="list-style-type: none"> 1. Уменьшите расстояние 2. Поверните регулировочный винт направо
Рисунок очень светлый и пятнистый	<ol style="list-style-type: none"> 1. Слишком быстрое перемещение краскопульты 	<ol style="list-style-type: none"> 1. Настройте поток материала или уменьшите движение краскопульты

Большое облако краски	1.Краскопульт слишком близко к поверхности	1.Отдадите краскопульт о поверхности или уменьшите поток краски
-----------------------	--	---

ВНИМАНИЕ

1. Держите свое рабочее место в чистоте и порядке, никогда не используйте инструмент во взрывоопасных зонах, содержащих легковоспламеняющиеся жидкости, газы и пыль.
2. Используйте только краски, растворители или другие материалы с температурой воспламенения 73°F (22C) или выше.
3. Никогда не направляйте краскопульт на других людей и животных. В случае получения травмы немедленно обратитесь к врачу.
4. Всегда читайте инструкции производителя краски по разбавлению перед использованием.
5. Тщательно чистите краскопульт после каждого использования.
6. Не тяните за шнур питания, чтобы переместить этот инструмент.

ГАРАНТИЙНОЕ ОБСЛУЖИВАНИЕ

Гарантийный срок эксплуатации: 12 календарных месяцев начиная с момента продажи.

Гарантийные обязательства отражены в Гарантийном талоне, который является неотъемлемой частью изделия.

ВНИМАНИЕ! Не заполненный гарантийный талон – НЕДЕЙСТВИТЕЛЕН!

Перечень сервисных центров Вы можете посмотреть на сайте:

<https://z3k.ru/service/>

Перейти по ссылке можно отсканировав QR код:





ДЕКО®

ГАРАНТИЙНЫЙ ТАЛОН

www.zitrek.ru

№ _____

Наименование изделия и модель _____

Серийный номер _____

Дата продажи _____ Подпись продавца _____



м.п.

Сервисные центры:

Штамп торговой
организации

ВНИМАНИЕ! Не заполненный гарантийный талон – НЕДЕЙСТВИТЕЛЕН!

1. УСЛОВИЯ ГАРАНТИИ:

- 1.1 Гарантийные обязательства распространяются только на неисправности, выявленные в течение гарантийного срока и обусловленные производственными факторами.
- 1.2 Гарантийные обязательства имеют силу при наличии заполненного гарантийного талона. Гарантийный срок исчисляется от даты продажи техники, которая фиксируется в гарантийном талоне.
- 1.3 Гарантия покрывает стоимость замены дефектных частей, восстановление таких частей или получение эквивалентных частей, при условии правильной эксплуатации в соответствии с Руководством по эксплуатации. Дефектной частью (изделием) считается часть (изделие), в которой обнаружен заводской брак, существовавший на момент поставки (продажи) и выявленный в процессе эксплуатации.
- 1.4 Гарантийные обязательства не покрывают ущерб, нанесенный другому оборудованию, работающему в сопряжении с данным изделием.
- 1.5 Гарантия не покрывает запасные части или изделия, поврежденные во время транспортировки, установки или самостоятельного ремонта в процессе неправильного использования, перегрузки, недостаточной смазки, в результате невыполнения требований или ошибочной трактовки Руководства (инструкции) по эксплуатации, которые могли стать причиной или увеличили повреждение, если была изменена настройка, если изделие использовались в целях для которого оно не предназначено.
- 1.6 Гарантийные обязательства не покрывают ущерб вызванный действием непреодолимой силы (несчастный случай, пожар, наводнение, удар молнии и т.п.).
- 1.7 С момента отгрузки товара со склада продавца и перехода прав собственности от продавца к покупателю, все риски связанные с транспортировкой и перемещением отгруженных товаров в гарантийные обязательства не входят.
- 1.8 Покупатель доставляет изделие в ремонт самостоятельно и за свой счет, изделие должно быть в чистом виде.

2. ГАРАНТИЯ НЕ РАСПРОСТРАНЯЕТСЯ:

- 2.1 Гарантийные обязательства не распространяются на: принадлежности, расходные материалы, и запасные части, вышедшие из строя вследствие нормального износа в процессе эксплуатации оборудования, такие как: приводные ремни; резиновые амортизаторы и вибрационные узлы крепления; стартер ручной, муфта центробежная, транспортные колеса; топливные, масляные и воздушные фильтры; свечи зажигания, трос газа; затирочные лезвия и диски, гибкие валы, диски для резки швов, чашки шлифовальные, зубчатые резакки; на масла и ГСМ, а так же неисправности, возникшие в результате несвоевременного устранения других ранее обнаруженных неисправностей.
- 2.2 Владелец лишается права проведения бесплатного ремонта и дальнейшего гарантийного обслуживания данного изделия при наличии механических повреждений или несанкционированного ремонта, нарушении правил эксплуатации, несвоевременного проведения работ по техническому обслуживанию узлов и механизмов изделия, повреждений, возникших в результате продолжения эксплуатации оборудования при обнаружении недостатка масла и ГСМ.
- 2.3 Для техники имеющей в своем составе двигатель внутреннего сгорания, гарантийные обязательства не действуют в следующих случаях:
 - отложений на клапанах, загрязнения элементов топливной системы, обнаружения следов применения некачественного или несоответствующего топлива, масла и смазок, указанных в Руководстве по эксплуатации.
 - наличия задиров, трещин в трущихся парах двигателя и любых поломок, вызванных перегревами двигателя, неисправности, повлекшие механические деформации по вине Потребителя.
 - применения неоригинальных запасных частей при ремонте или обслуживании.
 - любых изменений в конструкции изделия.
 - повреждения узлов и/или деталей вследствие несоблюдения правил транспортировки и/или хранения.
- 2.4 Сервисный центр не несет ответственности, ни за какой ущерб или упущенную выгоду в результате дефекта (брака) оборудования.

ГАРАНТИЙНЫЙ СРОК ЭКСПЛУАТАЦИИ:

12 календарных месяцев или 1000 моточасов наработки (в зависимости от того, что наступит раньше) начиная с момента продажи.

Товар получен в исправном состоянии, без повреждений, в полной комплектности, проверен в моем присутствии.

Претензий к качеству товара, комплектации, упаковке, внешнему виду – НЕ ИМЕЮ.

С условиями гарантийного обслуживания ознакомлен и согласен. Подпись покупателя _____

ТАЛОН НА ГАРАНТИЙНЫЙ РЕМОНТ

№ _____
Дата приемки _____
Сервисный центр _____
Дата выдачи _____
Подпись клиента _____
Тел. и адрес клиента _____

ТАЛОН НА ГАРАНТИЙНЫЙ РЕМОНТ

№ _____
Дата приемки _____
Сервисный центр _____
Дата выдачи _____
Подпись клиента _____
Тел. и адрес клиента _____