

## RU Требования по технике безопасности, правила хранения и эксплуатации

При покупке проверьте комплектность поставки и отсутствие повреждений, наличие отметки о дате продажи и штампа торговой организации.

- Внимательно ознакомьтесь с требованиями настоящего руководства по эксплуатации.

- Оберегайте изделие от ударов и механических повреждений.

- Для исключения травмирования, перед началом эксплуатации убедитесь в правильности и надежности сборки изделия в соответствии с требованиями настоящего руководства.

- Изделие должно храниться в крытых помещениях при температуре не ниже +2°C и не выше +40°C и относительной влажности воздуха от 45 до 70%.

- При очистке изделия не используйте абразивные или агрессивные чистящие материалы. Металлические части изделия рекомендуется протирать влажной тканью и затем насухо мягкой чистой тканью. Уход за текстильными частями изделия производить в соответствии с символами, указанными на ярлычке.

- Перед сборкой изделия проверьте все составные части на предмет повреждений или утери.

- Сборку и установку изделия производить только взрослым.

- Чтобы избежать риска удушья, снимите и удалите упаковочный материал до начала эксплуатации изделия.

- Перед использованием изделия проверьте правильность крепления всех составных частей.

- При нахождении ребенка в стульчике присутствие рядом взрослых и контроль с их стороны обязателен.

- Для безопасного использования проверьте правильность крепления ремня и отрегулируйте его длину, когда ребенок находится в стульчике.

- Стульчик рассчитан только на одного ребенка.

- Запрещается использовать стульчик, пока ребенок не научится сидеть прямо самостоятельно.

- Не оставляйте ребенка без присмотра.

- Установка изделия разрешена только на ровную устойчивую поверхность. Никогда не ставьте его рядом с лестницей или ступеньками.

- Не устанавливайте изделие напротив стен, оконных проемов, рядом со шторами, занавесками, а также рядом с дверями и электрическими проводами, так как ребенок может использовать эти предметы, чтобы вскарабкаться наверх, или они могут стать причиной удушья.

- Если вы оставляете стульчик под воздействием солнечных лучей на долгое время, перед следующим использованием убедитесь, что поверхность чехла остыла.

- При длительном воздействии солнечных лучей покрытие стульчика может выцвести.

- Никогда не позволяйте детям играть вблизи от стульчика или карабкаться на него.

- Не вешайте на стульчик сумки и другие тяжелые предметы. Это может привести к нарушению равновесия изделия.

- Запрещается двигать стульчик, когда в нем находится ребенок.

**ПРЕДУПРЕЖДЕНИЕ: Не ставьте изделие вблизи открытого огня и других источников сильного тепла, таких как электричество, газ и т.п.**

- Не ставьте ребенка на сидение, не оставляйте без присмотра.

- Не используйте изделие, если некоторые детали отсутствуют или сломаны.

- Не используйте неоригинальные запасные части – обращайтесь за запчастями к производителю или дилеру.

## Гарантия изготовителя

Соответствует требованиям ТР ТС 025/2012 «О безопасности мебельной продукции». Изготовлено по ГОСТ 19917.

Сертификат соответствия № ЕАЭС CRU C-RU.HA75.B.00604/20.

1. Предприятие-изготовитель гарантирует соответствие изделия требованиям нормативных документов при условии соблюдения потребителем правил хранения, транспортирования, эксплуатации и сборки.

2. Срок службы изделия - 2,5 года.

3. Гарантийный срок эксплуатации изделия - 24 месяца.

4. При отсутствии в руководстве по эксплуатации даты продажи, подтвержденной печатью торговой организации, гарантийный срок исчисляется со дня изготовления изделия.

5. В течение гарантийного срока любые дефекты устраняются бесплатно. При обнаружении дефекта Вам необходимо немедленно сообщить об этом

## Свидетельство о приемке

Изделие № \_\_\_\_\_ изготовлено и принято в соответствии с обязательными требованиями стандартов, действующей технической документацией и признано годным для эксплуатации.

Представитель ОТК \_\_\_\_\_

Дата изготовления \_\_\_\_\_

Упаковщик \_\_\_\_\_

производителю. Решение вопроса о ремонте изделия или поставки запасной части остается на усмотрение производителя.

6. Данный продукт не подходит для коммерческого или промышленного использования. Нарушение приводит к сокращению срока гарантии.

7. Гарантия распространяется только на материал или производственный брак. Износ деталей или повреждения, вызванные неправильным использованием, применением силы или вмешательством, которые имели место без предварительной консультации с нашим сервисным отделом, не покрываются гарантийным обслуживанием.

8. Пожалуйста, сохраните оригинальную упаковку на протяжении действия гарантийного срока, чтобы в случае возврата иметь возможность безопасной транспортировки товара. Не отправляйте товар в сервисный отдел без упаковки!

Ремонт, замена деталей и узлов изделия в период гарантийного срока производится по адресу:

427432, г. Воткинск, ул. Речная 2  
СЛУЖБА СЕРВИСА  
тел. +7 34145 29821, e-mail: [servicevpk@topol.ru](mailto:servicevpk@topol.ru)

Дата продажи \_\_\_\_\_

Штамп торговой организации \_\_\_\_\_

Изготовитель оставляет за собой право на внесение незначительных технических изменений, не отраженных в данном руководстве

DE Hergestellt von: VOTKINSK INDUSTRIEUNTERNEHMEN  
AG 427432, Russland, Votkinsk, Rechnaya Strasse 2

EN Produced by: VOTKINSK INDUSTRIAL COMPANY JSC  
2, Rechnaya Str., Votkinsk, Russia, 427432

RU Произведено: ОАО "ВОТКИНСКАЯ ПРОМЫШЛЕННАЯ КОМПАНИЯ"  
427432, Россия, г. Воткинск, ул. Речная 2

Unternehmenssitz: VOTKINSK INDUSTRIEUNTERNEHMEN  
AG 427432, Russland, Votkinsk, Rechnaya Strasse 2

Legal address: VOTKINSK INDUSTRIAL COMPANY JSC  
2, Rechnaya Str., Votkinsk, Russia, 427432

Юридический адрес: ОАО «ВОТКИНСКАЯ ПРОМЫШЛЕННАЯ КОМПАНИЯ»  
427432, Россия, г. Воткинск, ул. Речная 2

## CONFORM TO EUROPEAN SAFETY STANDARD EN 14988 (2006) +A1 (2012)

EN The Polini kids highchair is designed for nutrition of children aged 6 to 36 months and weighing no more than 15 kg.  
**ATTENTION! USE ONLY UNDER DIRECT OBSERVATION OF ADULTS!**

DE Das KInderhochstuhl Polini kids ist für Kinderernährung im Alter von 6 bis 36 Monaten und mit einem Gewicht von nicht mehr als 15 kg bestimmt.  
**ACHTUNG! NUR UNTER UNMITTELBARER BEOBSCHTUNG VON ERWACHSENEN VERWENDEN!**

RU Стульчик Polini kids предназначен для кормления детей в возрасте от 6 до 36 месяцев и весом не более 15 кг.  
**ВНИМАНИЕ! ИСПОЛЬЗОВАТЬ ТОЛЬКО ПОД НЕПОСРЕДСТВЕННЫМ НАБЛЮДЕНИЕМ ВЗРОСЛЫХ!**

Please read this manual carefully before using the product. Please follow all instructions in this manual.  
**KEEP THE MANUAL FOR FUTURE REFERENCE!**

Bitte lesen Sie dieses Handbuch sorgfältig durch, bevor Sie das Produkt verwenden.  
Bitte folgen Sie den Anweisungen des Herstellers.  
**BEHALTEN SIE DAS HANDBUCH FÜR ZUKÜNFTIGE REFERENZEN!**

Внимательно прочтите это руководство перед эксплуатацией изделия. Пожалуйста, следуйте всем указаниям данного руководства.  
**СОХРАНИЙТЕ РУКОВОДСТВО В ТЕЧЕНИЕ ВСЕГО СРОКА ЭКСПЛУАТАЦИИ ИЗДЕЛИЯ!**



polini-kids.de



polini-rus.ru



poliniglobal.com



topol-dt.ru



DE Baby Hochstuhl

EN Baby Highchair

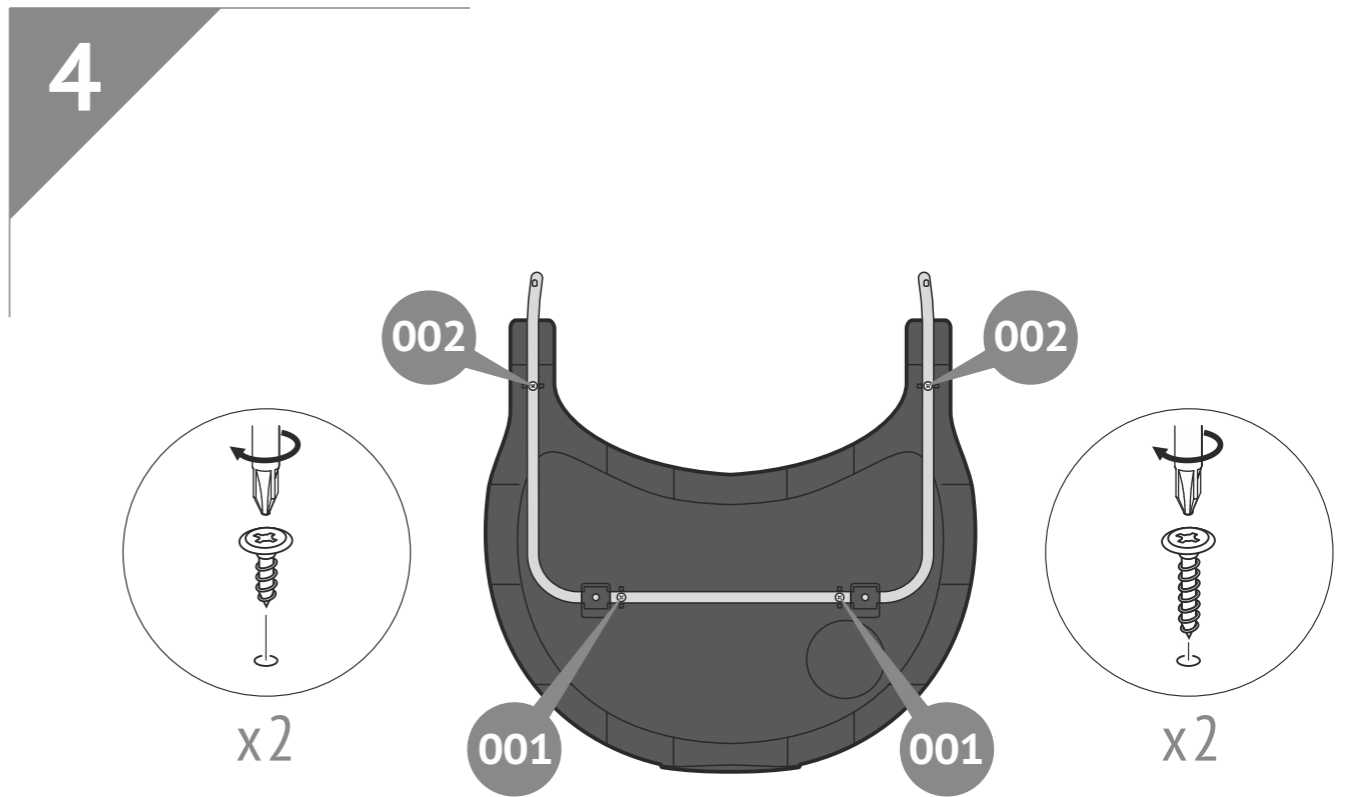
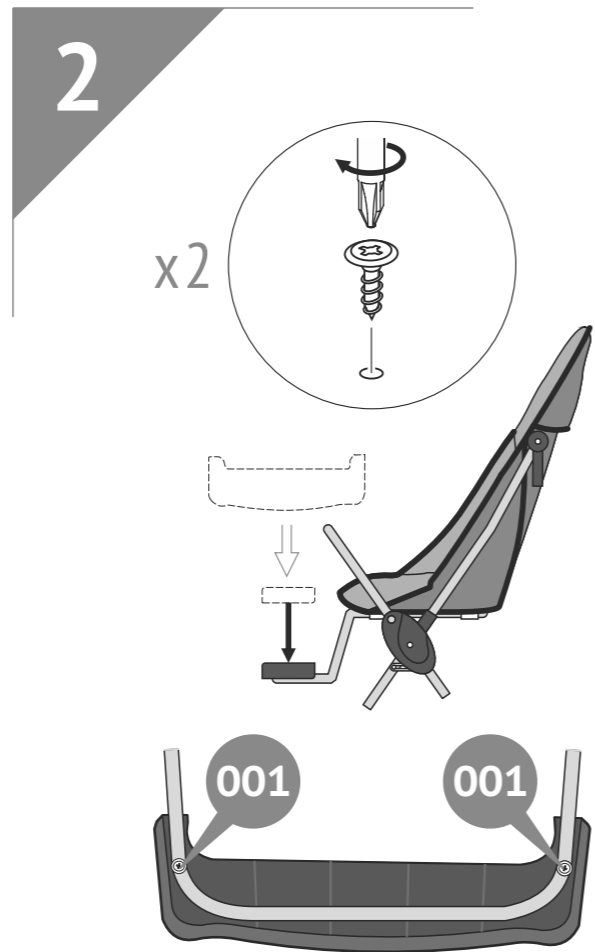
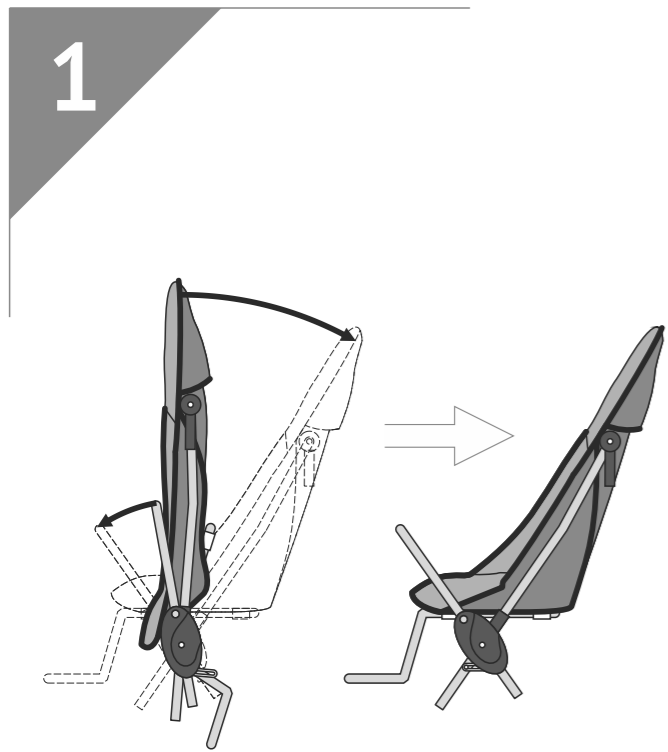
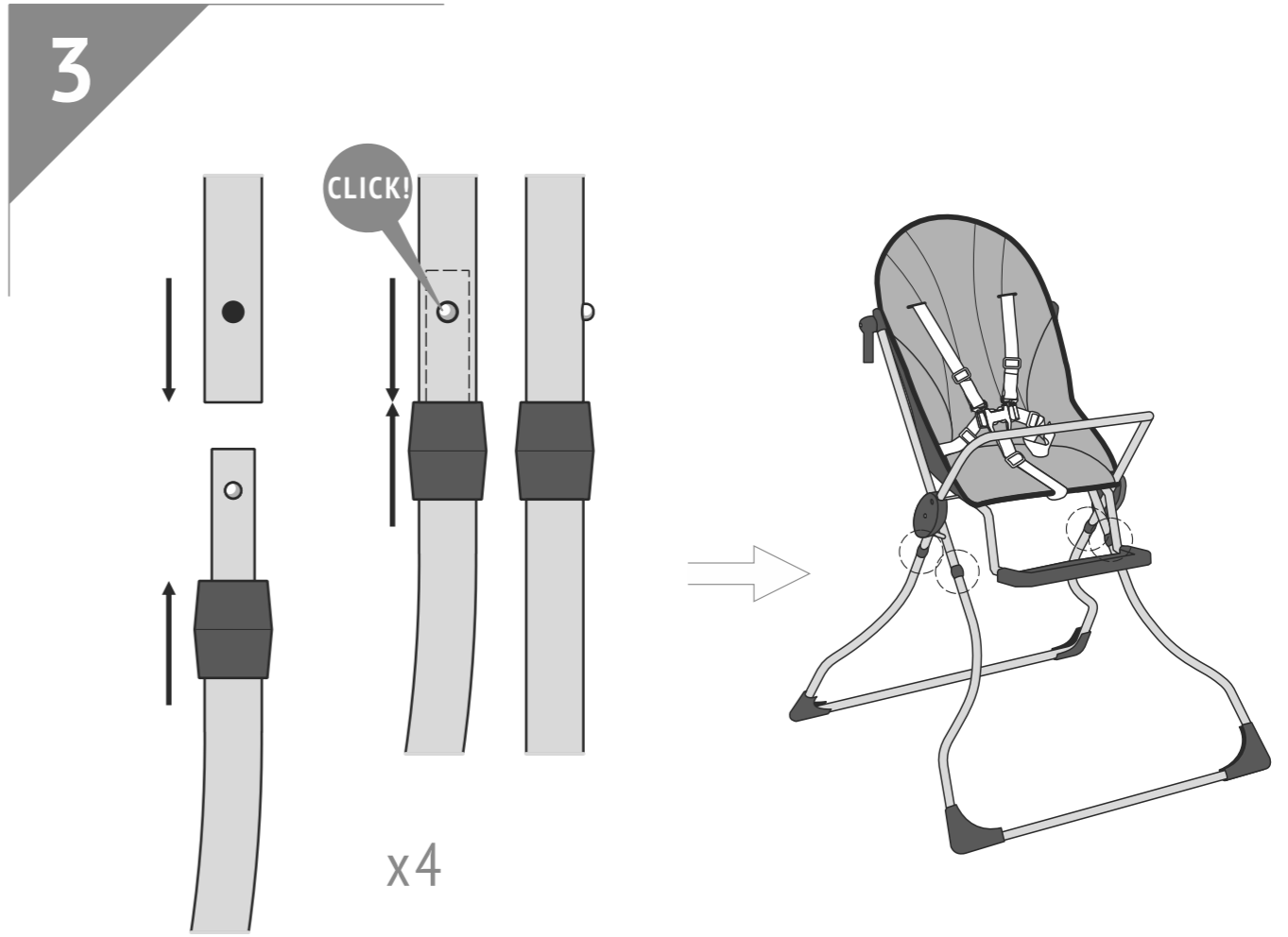
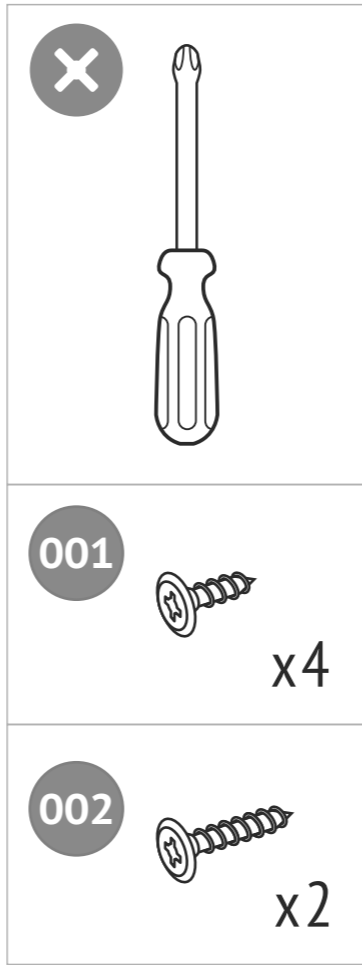
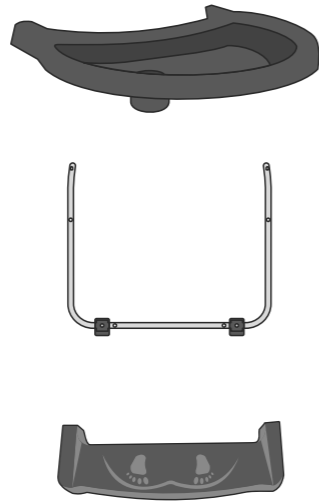
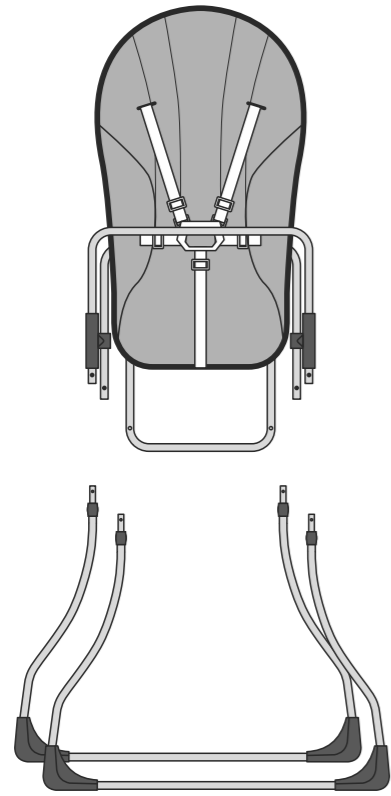
RU Детский стульчик для кормления

15 kg max  
6-36M

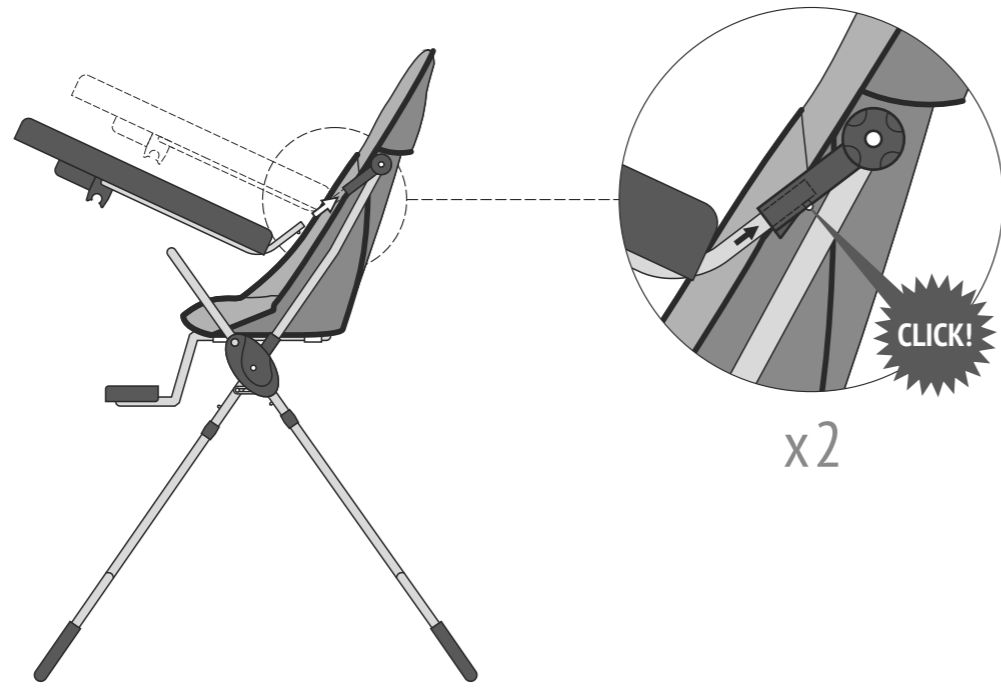
СМОТРЕТЬ  
МАЛЫШАРИКОВ



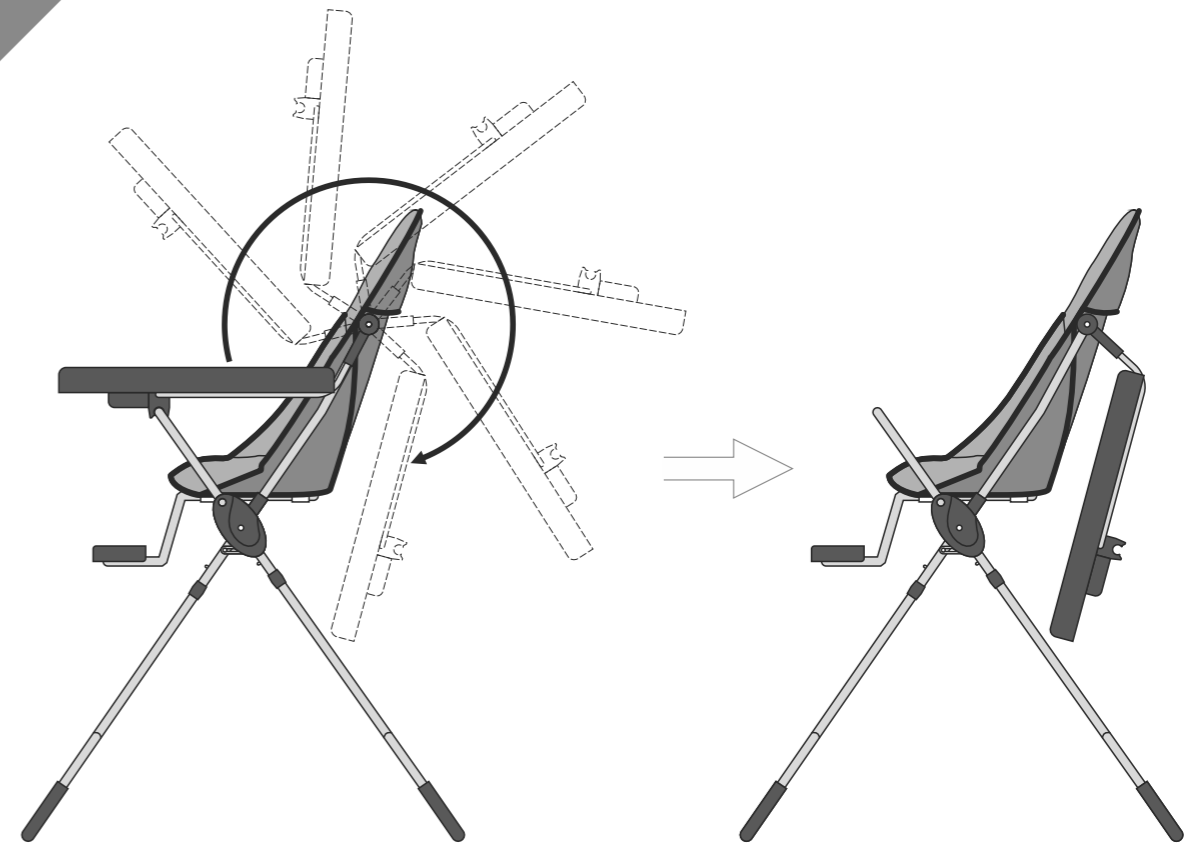
Произведено по лицензии ООО «Продюсерский центр «Рики».  
Все права защищены.  
© ООО «Продюсерский центр «Рики», 2015  
© ООО «Мармелад Медиа», 2015-2022  
© Production Center Riki Co. Ltd. 2015  
© Marmelad Media Co. Ltd. 2015-2022



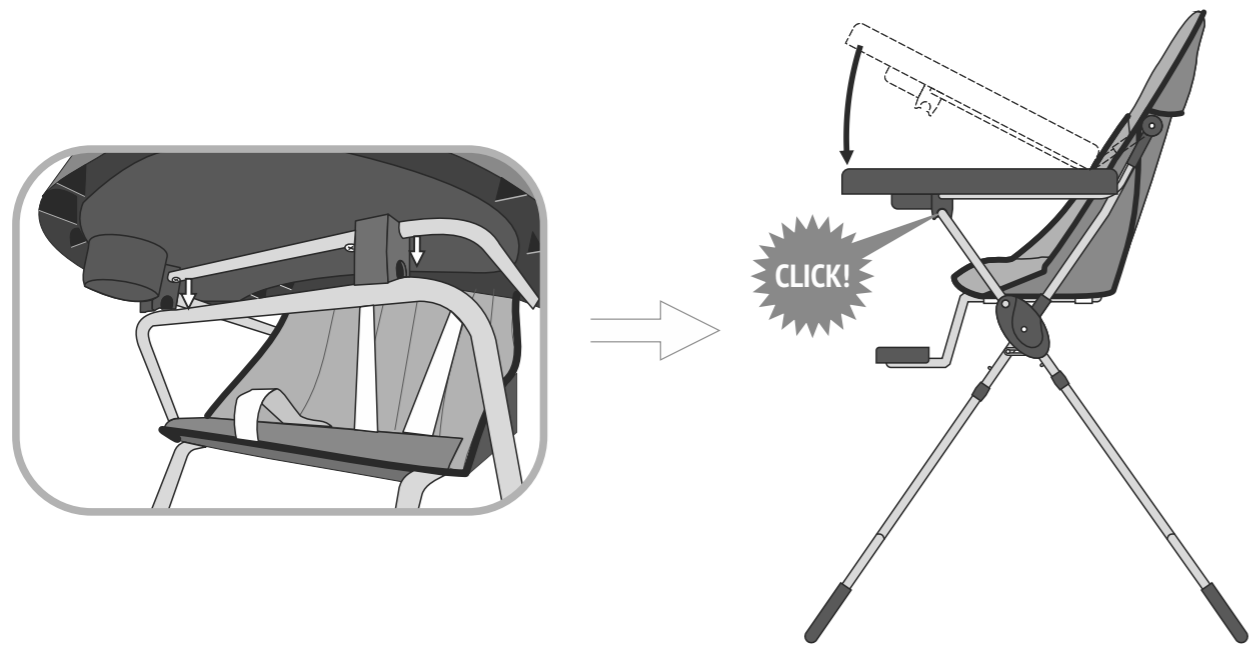
5a



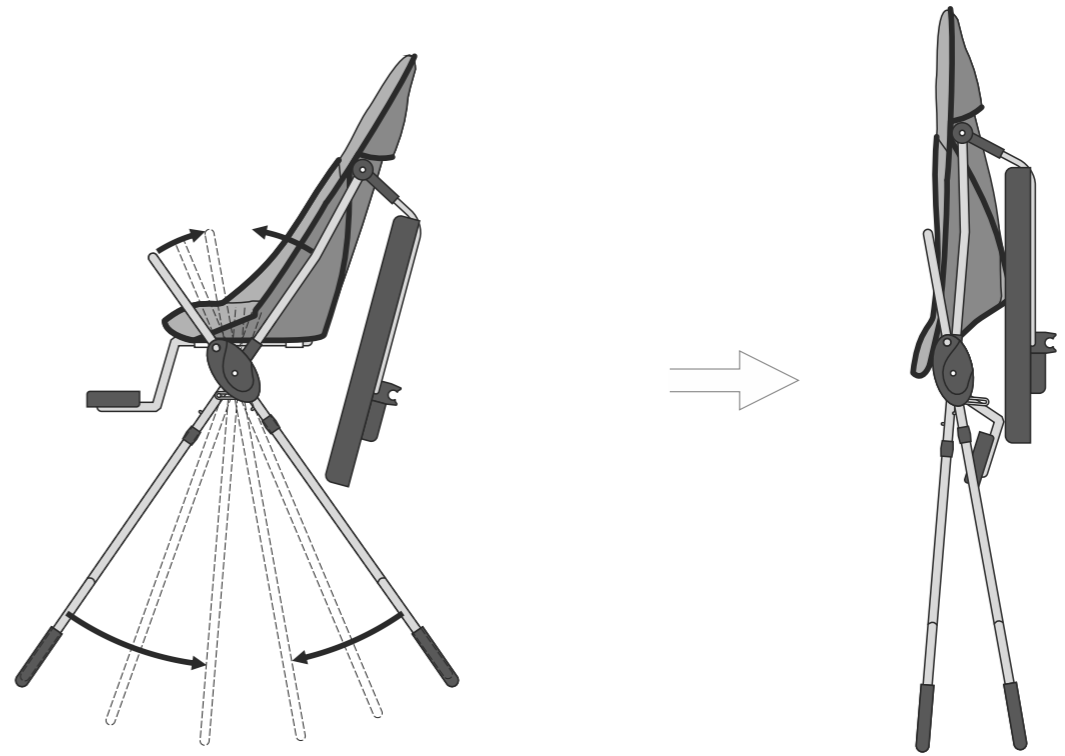
6a

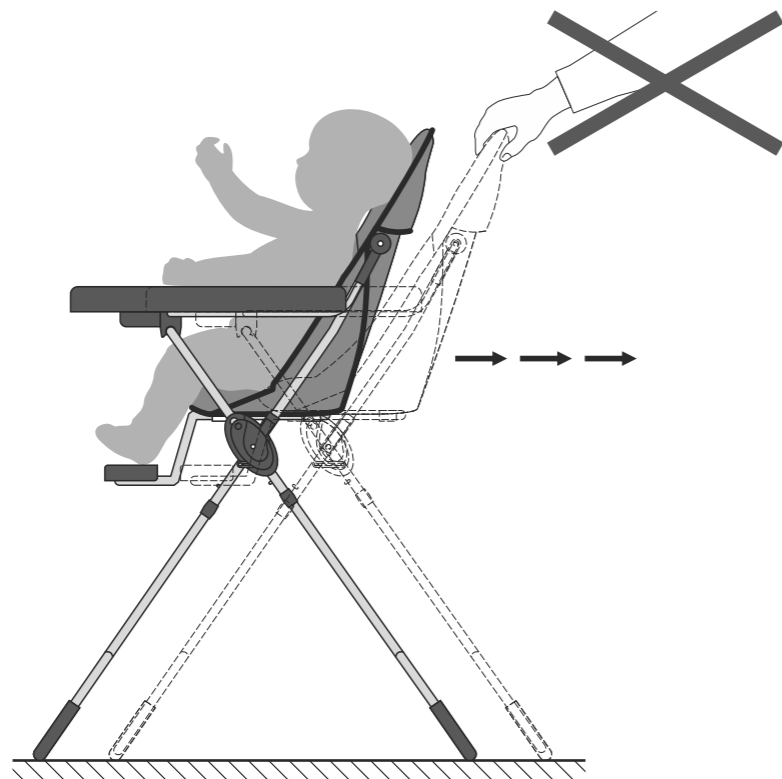
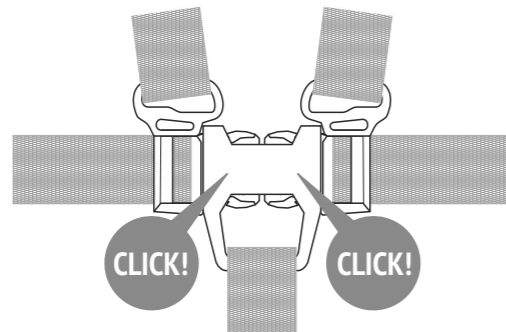
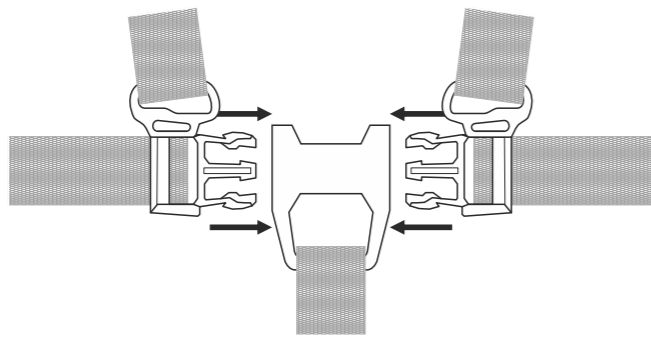


5b



6b





## EN Requirements for security, storage and use

- Check the delivery for completeness and absence of damage, the presence of a mark on the date of sale and the stamp of the trade organization upon purchase.
- Please read carefully the requirements of this manual.
  - Protect the item from shocks and mechanical damage.
  - To avoid injury, ensure the correct and secure assembly in accordance with the requirements of this manual before the first use of the product.
  - The product should be stored indoors at a temperature not less than +2°C and not above +40°C and relative humidity of 45% to 70%.
  - Do not use abrasive or aggressive cleaning materials when cleaning the product. It is recommended that you wipe the metal parts of the product with a damp cloth and then dry with a soft, clean cloth. Care for the textile parts of the product in accordance with the symbols indicated on the label.
  - Check all components for damage or loss before assembling the product.
  - Assembling and installation of the product must be done by adults.
  - Remove packaging material before using the product to avoid the risk of suffocation.
  - Check that all components are properly secured before using the product.
  - The presence of adults and their control are required when the child is in the highchair.
  - For safe use, check that the belt is fastened correctly and adjust its length when the child is in the highchair.
  - The highchair is designed only for one child.
  - It is forbidden to use a highchair until the child learns to sit directly on his own.
  - Do not leave your child unattended.
  - The installation of the product is permitted only on a flat, stable surface. Never place it near a staircase or steps.
  - Do not install the product in front of walls, window openings, near curtains, or near doors and electrical wires, as a child may use these objects to climb up, or they may cause strangulation.
  - Make sure that the surface of the cover has cooled down before next use if you leave the highchair under the action of sunlight for a long time.
  - The highchair cover may fade with prolonged action of sunlight.
  - Never let children play close to the highchair or climb on it.
  - Do not hang bags or other heavy objects on the highchair. This can lead to imbalance of the product.
  - It is forbidden to move the highchair when the child is in it.
  - WARNING: Do not place the product near open flame and other sources of intense heat such as electric radiators, gas, etc.
  - Do not place your child in the seat with his feet, do not leave unattended.
  - Do not use the product if some parts are missing or broken.
  - Do not use non-original spare parts. Contact manufacturer or reseller for spare parts.

## Warranty from the manufacturer

- The product meets the requirements of CU TR 025/2012 "On the safety of furniture".  
The baby bouncer seat is made in accordance with GOST 19917 and have the Certificate of conformity № EA3C RU C-RU.HA75.B.00604/20.
1. The manufacturer guarantees the conformity of product to the requirements of normative documents under condition of the observance of rules of storage, transportation, operation and assembly.
  2. The lifetime is 2,5 years.
  3. The warranty period is 24 months.
  4. If the operating manual does not contain the sale date, confirmed by the seal of the trade organization, the warranty period starts from the date of manufacture of the product.
  5. During the warranty period any defects are eliminated free of charge. If a defect is found, you should immediately inform the manufacturer. The decision to repair or supply a spare part is at the discretion of the manufacturer.
  6. This product is not suitable for commercial or industrial use. Violation of terms of use results in the reduction of the warranty period.
  7. The warranty covers only materials or manufacturing defects. Spare parts' deterioration or damage which may occur as a result of incorrect exploitation, use of force or intervention which took place without prior consultation with our service Department, are not covered by warranty.
  8. Please keep the original packaging during the warranty period to ensure safe transportation of the product in case of return. Do not send the item to our service department without packaging!

## Acceptance certificate

The product № \_\_\_\_\_ is made and accepted in accordance with obligatory requirements of standards, current technical documentation and is acknowledged to fit for service.

The technical control representative \_\_\_\_\_

Manufacture date \_\_\_\_\_

Packer \_\_\_\_\_

Repair, replacement of parts and components of the goods during the warranty period are made at the following address:

**Polini GmbH**  
Dieselstraße 2, 40721 Hilden, Deutschland  
tel.: +49 800 7245184, e-mail: [info@polinigroup.de](mailto:info@polinigroup.de); [europa@polinigroup.com](mailto:europa@polinigroup.com)

Sale date \_\_\_\_\_

Stamp of the selling company \_\_\_\_\_

The manufacturer reserves the right to make minor technical changes not reflected in this guide.

## DE Anforderungen an die Sicherheit, Lagerung und Verwendung

- Beim Kauf prüfen Sie die Vollständigkeit der Lieferung und Abwesenheit von Schäden, das Vorhandensein des Verkaufsdatumvermerks und des Stempels der Handelsorganisation.
- Lesen Sie bitte die Anforderungen dieser Anleitung sorgfältig durch.
  - Schützen Sie den Artikel vor Schlägen und mechanischer Beschädigung.
  - Zur Vermeidung von Verletzungen stellen Sie vor dem ersten Gebrauch sicher, dass das Bett gemäß den Montageanweisungen richtig und sicher zusammengebaut wurde.
  - Das Produkt sollte im Innenbereich bei einer Temperatur von nicht weniger als +2°C und nicht über +40°C und relativen Luftfeuchtigkeit von 45 bis 70% gelagert werden.
  - Beim Räumen der Erzeugung verwenden Sie keine abrasive oder angreifende Reiniger. Es empfiehlt es sich, die Metallteile der Erzeugung mit einem feuchten und anschließend mit einem weichen Tuch aufzuwischen. Die textilen Teile der Erzeugung sind gemäß den auf dem Etikett angegebenen Anzeichen zu pflegen.
  - Vor den Zusammenbau des Erzeugnisses prüfen Sie, dass alle Bestandteile nicht geschädigt oder verlorengegangen sind.
  - Zusammenbau und Einstellen des Erzeugnisses sind nur durch Erwachsene durchzuführen.
  - Damit das Erstickungsrisiko zu vermeiden, ziehen Sie und entfernen das Verpackungsmaterial vor Betreibenbeginn.
  - Vor der Ausnutzung prüfen Sie Richtigkeit der Aufbindungen aller Komponente.
  - Beim Aufenthalt des Kindes im Kinderhochstuhl ist die Anwesenheit und Kontrolle seitens Erwachsenen verbindlich.
  - Für gefahrenfreie Ausnutzung prüfen Sie die Richtigkeit der Gurtbefestigung und regeln Sie ihre Länge, als das Kind sich im Hochstuhl befindet.
  - Der Kinderhochstuhl ist nur für ein Kind ausgelegt.
  - Es ist verboten, den Kinderhochstuhl zu benutzen, bis das Kind lernt, steil und selbständig zu sitzen.
  - Lassen Sie das Kind aufsichtlos nicht.
  - Der Einbau des Erzeugnisses ist nur auf eine gerade, standfeste Fläche erlaubt. Setzen Sie es neben der Treppe oder den Stufen nie auf.
  - Lassen Sie das Produkt den Wänden, der Fensteröffnung gegenüber, neben den Gardinen, Behängen, sowie neben den Türen und elektrischen Leitungen nicht aufstellen, weil das Kind diese Sachen gebrauchen kann, um hinaufzuklettern, oder sie eine Erstickung verursachen können.
  - Lassen Sie den Kinderhochstuhl in den Sonnenstrahlen für eine lange Zeit, versichern Sie sich, dass die Schonbezugsfläche abgekühlt ist.
  - Bei langfristiger Wirkung der Sonnenstrahlen kann der Stuhlbelag verblasen.
  - Lassen Sie die Kinder nicht, nah an Hochstuhl zu spielen oder darauf zu klettern.
  - Hängen Sie keine Taschen oder andere schwere Gegenstände auf den Hochstuhl. Dies kann die Gleichgewichtsstörung des Produkts verursachen.
  - Es ist verboten, den Hochstuhl zu bewegen, wenn sich ein Kind darin befindet.
  - WARNUNG: Stellen Sie das Produkt am offenen Feuer sowie neben anderen starken Wärmequellen wie Strom, Gas usw. nicht.
  - Stellen Sie das Kind nicht auf den Sitz, lassen Sie es aufsichtslos nicht.
  - Verwenden Sie das Produkt nicht, wenn einige Teile fehlen oder defekt sind.
  - Verwenden Sie keine Nicht-Original-Ersatzteile - bitte kontaktieren Sie für Ersatzteile an den Hersteller oder Händler.

## Garantie des Herstellers

- Das Produkt erfüllt die Anforderungen der CU TR 025/2012 "Auf die Sicherheit der Möbel".  
Der Baby Türsteher Stühle ist gemäß GOST 19917 hergestellt und verfügt über das Konformitätszertifikat № EA3C RU C-RU.HA75.B.00604/20.
1. Der Hersteller garantiert, dass der Artikel den Anforderungen der Europäischen Norm entspricht, unter Einhaltung von dem Benutzer die Bedingungen für Lagerung, Transport, Gebrauch und Montage.
  2. Die Lebensdauer des Produkts beträgt 2,5 Jahre.
  3. Die Garantiezeit beträgt 24 Monate.
  4. Beim Fehlen in der Bedienungsanleitung des durch das Siegel der Verkaufseinrichtung bestätigten Verkaufsdatums, wird die Garantiefrist ab Herstellungsdatum des Erzeugnisses berechnet.
  5. Während der Garantiezeit werden eventuelle Mängel kostenlos beseitigt. Der Hersteller wird die Garantie durch Ersatzteilversand oder Reparatur erfüllen.
  6. Dieses Gerät ist nicht für eine kommerzielle oder gewerbliche Nutzung geeignet. Eine Zuwiderhandlung hat eine Garantieverkürzung zur Folge.
  7. Bei Verschleißteilen oder Beschädigungen, die durch unsachgemäßen Gebrauch, Gewalt oder technische Veränderungen entstanden sind und ohne Rücksprache mit unserer Serviceabteilung vorgenommen wurden, erlischt der Garantieanspruch.
  8. Bitte bewahren Sie, falls möglich, die Originalverpackung für die Dauer der Garantiezeit auf, um im Falle einer Retoure die Ware ausreichend zu schützen und senden Sie keine Ware unfrei zur Service Abteilung ein!

## Bescheinigung über die Annahme

Das Produkt № \_\_\_\_\_ wurde in Übereinstimmung mit obligatorischen Anforderungen der geltender technischen Dokumentation hergestellt und angenommen und wurde als gebrauchstauglich erklärt.

Der Vertreter der Abteilung für technische Kontrolle  
Herstellungsdatum Verpacker \_\_\_\_\_

Herstellungsdatum \_\_\_\_\_

Verpacker \_\_\_\_\_

Reparatur, Ersatz von Teilen und Komponenten der Ware, während der Garantiezeit erfolgt unter der Adresse:

**Polini GmbH**  
Dieselstraße 2, 40721 Hilden, Deutschland  
tel.: +49 800 7245184, e-mail: [info@polinigroup.de](mailto:info@polinigroup.de); [europa@polinigroup.com](mailto:europa@polinigroup.com)

Verkaufsdatum \_\_\_\_\_

Stempel der Verkaufsorganisation \_\_\_\_\_

Der Hersteller behält sich das Recht vor, geringe technische Änderungen vorzunehmen, die in dieser Anleitung nicht dargestellt wurden.