

DE Digitale Personenwaage PS 440

- 1 Display
- 2 Umschalter (auf der Unterseite) für Kilogramm (kg) Pfund (lb) Stone (st)
- 3 Batteriefach (auf der Unterseite)
- 4 Standfläche

Zeichenerklärung:



Diese Gebrauchsanweisung gehört zu diesem Gerät. Sie enthält wichtige Informationen zur Inbetriebnahme und Handhabung. Lesen Sie diese Gebrauchsanweisung vollständig. Die Nichtbeachtung dieser Anweisung kann zu schweren Verletzungen oder Schäden am Gerät führen.



WARNUNG! Diese Warnhinweise müssen eingehalten werden, um mögliche Verletzungen des Benutzers zu verhindern.

LOT
LOT-Nummer



Hersteller



DE Sicherheitshinweise



Lesen Sie die Gebrauchsanweisung, insbesondere die Sicherheitshinweise, sorgfältig durch, bevor Sie das Gerät einsetzen und bewahren Sie die Gebrauchsanweisung für die weitere Nutzung auf. Wenn Sie das Gerät an Dritte weitergeben, geben Sie unbedingt diese Gebrauchsanweisung mit.

- Jede Behandlung bzw. Diät bei Über- oder Untergewicht bedarf einer qualifizierten Beratung durch entsprechendes Fachpersonal (Arzt, Diätassistent). Die mit der Waage ermittelten Werte können dabei unterstützend sein.
- Kippgefahr! Stellen Sie die Waage niemals auf einen unebenen Untergrund. Steigen Sie niemals nur auf eine Ecke der Waage. Stellen Sie sich beim Wiegen nicht auf eine Seite und nicht auf den Rand der Waage.
- Rutschgefahr! Besteigen Sie die Waage niemals mit nassen Füßen. Besteigen Sie die Waage niemals mit Socken.
- Benutzen Sie das Gerät nur entsprechend seiner Bestimmung laut Gebrauchsanweisung. Bei Zweckentfremdung erlischt der Garantieanspruch.
- Die Waage ist für den Hausgebrauch gefertigt. Sie ist nicht für den gewerblichen Einsatz in Krankenhäusern oder sonstigen medizinischen Einrichtungen bestimmt.
- Benutzen Sie das Gerät nicht, wenn es nicht einwandfrei funktioniert, wenn es herunter- oder ins Wasser gefallen ist oder beschädigt wurde.
- Die Waage hat einen Messbereich bis zu 180 kg/396 lbs oder 28 st. Überladen Sie die Waage nicht.
- Stellen Sie die Waage auf einen festen ebenen Untergrund. Weiche, unebene Flächen sind für die Messung ungeeignet und führen zu falschen Ergebnissen.
- Platzieren Sie die Waage an einem Ort, an dem weder extreme Temperaturen noch extreme Luftfeuchtigkeit auftreten.
- Halten Sie die Waage von Wasser fern.
- Gehen Sie vorsichtig mit der Waage um. Vermeiden Sie Schläge und Erschütterungen der Waage. Lassen Sie sie nicht fallen.
- Stellen Sie sich vorsichtig auf die Waage. Hüpfen oder springen Sie nicht auf die / der Trittfäche, da dies die Waage beschädigen kann.
- Versuchen Sie nicht, das Gerät zu zerlegen, andernfalls erlischt die Garantie. Dieses Gerät enthält keine Teile, die vom Benutzer gewartet bzw. gewechselt werden können.
- Im Falle von Störungen reparieren Sie das Gerät nicht selbst, da dadurch jeglicher Garantieanspruch erlischt. Lassen Sie Reparaturen nur von einer autorisierten Servicestelle durchführen.

Batterie-Sicherheitshinweise

- Batterien nicht auseinandernehmen!
- Batterie- und Gerätekontakte vor dem Einlegen bei Bedarf reinigen!
- Erschöpfte Batterien umgehend aus dem Gerät entfernen!
- Erhöhte Auslaufgefahr, Kontakt mit Haut, Augen und Schleimhäuten vermeiden! Bei Kontakt mit Batteriesäure die betroffenen Stellen sofort mit reichlich klarem Wasser spülen und umgehend einen Arzt aufsuchen!
- Sollte eine Batterie verschluckt worden sein, ist sofort ein Arzt aufzusuchen!
- Legen Sie Batterien korrekt ein, beachten Sie die Polarität!
- Halten Sie das Batteriefach gut verschlossen!
- Batterien bei längerer Nichtverwendung aus dem Gerät entfernen!
- Batterien von Kindern fernhalten!
- Batterien nicht wiederaufladen! Es besteht Explosionsgefahr!
- Nicht kurzschließen! Es besteht Explosionsgefahr!
- Nicht ins Feuer werfen! Es besteht Explosionsgefahr!
- Lagern Sie ungebrauchte Batterien in der Verpackung und nicht in der Nähe von metallischen Gegenständen, um einen Kurzschluss zu vermeiden!

Lieferumfang

Bitte prüfen Sie zunächst, ob das Gerät vollständig ist und keinerlei Beschädigung aufweist.

Im Zweifelsfalle nehmen Sie das Gerät nicht in Betrieb und wenden Sie sich an Ihre Servicestelle.

Zum Lieferumfang gehören:

- 1 **medisana** Digitale Personenwaage **PS 440**
- 3 Batterien (Typ AAA, 1,5 V)
- 1 Gebrauchsanweisung



Verpackungen sind wiederverwertbar oder können dem Rohstoffkreislauf zurückgeführt werden. Bitte entsorgen Sie nicht mehr benötigtes Verpackungsmaterial ordnungsgemäß. Sollten Sie beim Auspacken einen Transportschaden bemerken, setzen Sie sich bitte sofort mit Ihrem Händler in Verbindung.



WARNUNG

Achten Sie darauf, dass die Verpackungsfolien nicht in die Hände von Kindern gelangen. Es besteht Erstickungsgefahr!

Voraussetzungen für korrekte Messergebnisse

- Wiegen Sie sich stets unter den gleichen Bedingungen.
- Messen Sie jeweils zur gleichen Tageszeit.
- Stehen Sie aufrecht und ruhig.
- Führen Sie die Messung am besten morgens, nach dem Duschen oder Baden, mit trockenen Füßen durch.

Mit den Messergebnissen ist, bei konsequenter Durchführung, eine zuverlässige Kontrolle der Entwicklung des Körpergewichtes möglich.

Waage initialisieren

Achten Sie darauf, dass die Waage auf festem und ebenem Boden steht. Wenn Sie sich wiegen möchten, die Waage aber unmittelbar zuvor bewegt haben, müssen Sie die Waage zunächst initialisieren. Drücken Sie hierzu mit dem Fuß kurz die Mitte der Waagenoberfläche. Im Display erscheint „0.0“. Wenn sich die Waage abgeschaltet hat, ist sie für die „step-on“-Funktion bereit. Wurde die Waage vorher nicht bewegt, entfällt dieser Vorgang.

Wiegen

1. Steigen Sie auf die Waage und bleiben Sie ruhig stehen. Das Gerät schaltet sich automatisch ein, und im Display wird kurz „0.0“ angezeigt.
2. Ihr Gewicht wird gemessen, blinkt zweimal und wird anschließend fest angezeigt.
3. Steigen Sie von der Waage. Die Waage schaltet sich nach ca. 10 Sek. automatisch aus.

Gewichtseinheit ändern

Schalten Sie die Waage durch Antippen mit dem Fuß ein und betätigen Sie den Schalter 2 auf der Rückseite der Waage, bis die gewünschte Einheit angezeigt wird.

Batterien einsetzen/wechseln

Bevor Sie Ihre digitale Waage in Betrieb nehmen, legen Sie die drei beigefügten 1,5 V-Batterien (Typ AAA) in das Gerät ein. Öffnen Sie dazu das Batteriefach 3 auf der Unterseite des Gerätes und setzen Sie die Batterien ein. Achten Sie dabei auf die Polarität (Abbildung im Batteriefach).

Setzen Sie den Batteriefachdeckel wieder ein und drücken Sie ihn an, so dass er hörbar einrastet. Wechseln Sie die Batterien aus, wenn das Batteriewechsel-Symbol „Lo“ im Display erscheint oder wenn im Display nichts angezeigt wird, nachdem das Gerät betätigt wurde.

Fehlermeldungen

Err = Die Waage ist überladen. **LO** = Die Batterie ist schwach und muss ersetzt werden.

Sollte Ihre Personenwaage nicht wunschgemäß funktionieren, prüfen Sie Folgendes, bevor Sie sich mit der Servicestelle in Verbindung setzen: • Prüfen Sie, ob Sie die Batterie korrekt eingelegt haben. • Prüfen Sie, ob Sie die richtige Gewichtseinheit ausgewählt haben. • Prüfen Sie, ob die Waage frei auf einem festen und ebenen Untergrund steht. Sie darf nicht an eine Wand oder sonstigen Gegenstand anstoßen. • Wiederholen Sie das Wiegen.

Reinigung und Pflege

Verwenden Sie nie aggressive Reinigungsmittel oder starke Bürsten. Reinigen Sie die Personenwaage nur mit einem weichen, leicht angefeuchteten Tuch. Verwenden Sie keinesfalls scharfe Reinigungsmittel oder Alkohol. In das Gerät darf kein Wasser eindringen. Benutzen Sie das Gerät erst wieder, wenn es völlig trocken ist.

Hinweis zur Entsorgung

Dieses Gerät darf nicht zusammen mit dem Hausmüll entsorgt werden. Metalle sind wiederverwendbar bzw. können in den Rohstoffkreislauf zurückgeführt werden. Entsorgen Sie ein nicht mehr benötigtes Gerät bei einer Sammelstelle Ihrer Stadt, damit es einer umweltschonenden Entsorgung zugeführt werden kann. Wenden Sie sich hinsichtlich der Entsorgung an Ihre Kommunalbehörde oder Ihren Händler. Entnehmen Sie die Batterie, bevor Sie das Gerät entsorgen. Werfen Sie verbrauchte Batterien nicht in den Hausmüll, sondern geben Sie sie in den Sondermüll oder in eine Batterie-Sammelstation im Fachhandel.

Technische Daten

Name und Modell: medisana Digitale Personenwaage PS 440

Spannungsversorgung: 4,5 V (3x 1,5 V, AAA)

Messbereich: bis zu 180 kg / 396 lb / 28 st

Teilung: 0,1 kg/0,1 lb/ 1 lb

Abmessungen: 30 * 30 * 3,2 cm

Gewicht: 1,2 kg

Artikel Nr.: 40544

EAN Nr.: 4015588 40544 0



Im Zuge ständiger Produktverbesserungen behalten wir uns technische und gestalterische Änderungen vor.

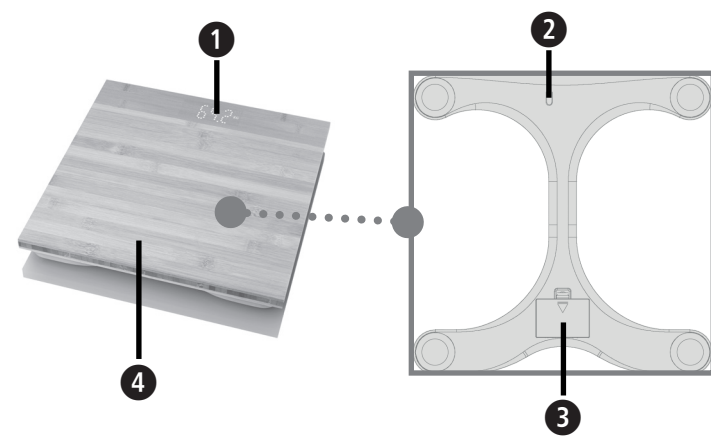
Die jeweils aktuelle Fassung dieser Gebrauchsanweisung finden Sie unter www.medisana.com

Garantie- und Reparaturbedingungen

Bitte wenden Sie sich im Garantiefall an Ihr Fachgeschäft oder direkt an die Servicestelle. Sollten Sie das Gerät einschicken müssen, geben Sie bitte den Defekt an und legen eine Kopie der Kaufquittung bei. Es gelten dabei die folgenden Garantiebedingungen:

1. Auf **medisana** Produkte wird ab Verkaufsdatum eine Garantie für 3 Jahre gewährt. Das Verkaufsdatum ist im Garantiefall durch Kaufquittung oder Rechnung nachzuweisen.
2. Mängel infolge von Material- oder Fertigungsfehlern werden innerhalb der Garantiezeit kostenlos beseitigt.
3. Durch eine Garantieleistung tritt keine Verlängerung der Garantiezeit, weder für das Gerät noch für ausgewechselte Bauteile, ein.
4. Von der Garantie ausgeschlossen sind:
 - a. alle Schäden, die durch unsachgemäße Behandlung, z. B. durch Nichtbeachtung der Gebrauchsanweisung, entstanden sind.
 - b. Schäden, die auf Instandsetzung oder Eingriffe durch den Käufer oder unbefugte Dritte zurückzuführen sind.
 - c. Transportschäden, die auf dem Weg vom Hersteller zum Verbraucher oder bei der Einsendung an die Servicestelle entstanden sind.
 - d. Ersatzteile, die einer normalen Abnutzung unterliegen, wie Batterien usw..
5. Eine Haftung für mittelbare oder unmittelbare Folgeschäden, die durch das Gerät verursacht werden, ist auch dann ausgeschlossen, wenn der Schaden an dem Gerät als ein Garantiefall anerkannt wird.

medisana GmbH
Jagenbergstr. 19
41468 NEUSS
DEUTSCHLAND



GB Digital Scales PS 440

- ① Display
- ② Unit key (on underside) for kilograms (kg) pounds (lb) stones (st)
- ③ Battery Compartment (on underside)
- ④ Standing area

Explanation of symbols:



This instruction manual belongs to this device. It contains important information about starting up and operation. Read the instruction manual thoroughly. Non-observance of these instructions can result in serious injury or damage to the device.



WARNING!
These warning notes must be observed to prevent any injury to the user.

LOT

LOT number



Manufacturer



GB Safety Information



Read the instruction manual carefully before using this device, especially the safety instructions, and keep the instruction manual for future use. Should you give this device to another person, it is vital that you also pass on these instructions for use.

- Any treatment or diet for people who are underweight or overweight requires the qualified advice of a professional (doctor, dietician). The values determined with the scales may be source of useful support.
- Risk of tipping over! Do not place the scale on an uneven surface. Never step onto a corner of the scales. When weighing yourself, do not stand on one side or the edge of the scales.
- Risk of slipping! Do not stand on the scale with wet feet. Do not stand on the scale wearing socks.
- Use the device only according to its intended purpose as specified in the instruction manual. The warranty will be invalidated if the device is used for purposes other than those for which it is intended.
- The scale has been manufactured for domestic use. It is not suitable for commercial use in hospitals or other medical institutions.
- Benutzen Sie das Gerät nicht, wenn es nicht einwandfrei funktioniert, wenn es herunter- oder ins Wasser gefallen ist oder beschädigt wurde.
- The scales have a measuring range up to 180 kg, 396 lb / 28 st. Do not overload the scales.
- Place the scales on a firm, level base. Soft, uneven surfaces are unsuitable for the measuring process and lead to incorrect results.
- Do not use the scale in a location where extremely high temperatures or humidity may occur.
- Keep the scale away from water.
- Handle the scale with care. The scale must not be subjected to impacts or vibration. Do not drop the scale.
- Stand carefully on the scale. Do not jump or hop onto the standing area. This could lead to defects of the weighing mechanism.
- Do not attempt to dismantle the scale, otherwise the warranty will be invalidated. This unit contains no user-maintainable or user-replaceable parts.
- Do not attempt to repair the device yourself in the event of a malfunction since this will invalidate the warranty. Repairs should only be carried out by authorised service centres.

BATTERY SAFETY INSTRUCTIONS

- Do not disassemble batteries!
- Remove discharged batteries from the device immediately! Increased risk of leakage!
- Avoid contact with skin, eyes and mucous membranes! If battery acid comes in contact with any of this parts, rinse the affected area with copious amounts of fresh water and seek medical attention immediately!
- If a battery has been swallowed seek medical attention immediately!
- Insert the batteries correctly, observing the polarity!
- Always keep the battery compartment well closed!
- Remove the batteries from the device if it is not going to be used for an extended period!
- Keep batteries out of children's reach!
- Do not attempt to recharge these batteries! There is a danger of explosion!
- Do not short circuit! There is a danger of explosion!
- Do not throw into a fire! There is a danger of explosion!
- Keep unused batteries in their packaging away from metal objects in order to prevent short circuiting!

Scope of supply

Please check first of all that the unit is complete and is not damaged in any way. If in doubt, do not use the appliance. Send it to a service point.

The following parts are included:

- 1 medisana Digital Scales PS 440
- 3 Battery (Type AAA, 1.5 V)
- 1 Instruction manual



The packaging can be reused or recycled. Please dispose properly of any packaging material no longer required. If you notice any transport damage during unpacking, please contact your dealer without delay.



WARNING
Please ensure that the polythene packing is kept away from the reach of children! Risk of suffocation!

Prerequisites for correct measuring results

- Always weigh yourself under the same conditions.
- Always weigh yourself at the same time of day.
- Stand up straight and stand still.
- Weigh yourself preferably in the morning, after showering or bathing, and with dry feet.

It is possible to obtain a reliable indication of body weight development from the results if measurements are carried out consistently.

Initialise the scales

Make sure the scales are on a firm, level surface. If you only want to weigh yourself but have moved the scales just before, you must first initialise the scales. To do this, press your foot on the middle of the surface of the scales. "0.0 kg" appears in the display. When the scales switch off, they are ready for the step-on function. This procedure is not necessary if you have not moved the scales.

Weighing

1. Step onto the scales and stand still. The device switches on automatically and the display briefly shows ,0.0 kg'.
2. Your weight is measured, flashes twice and is then finally displayed.
3. Step down from the scales. The scales switch off automatically after 10 seconds.

Change the unit of weight

Press your foot on the middle of the surface of the scales shortly to activate the device. Then press button ② until the unit you wish is shown.

Insert/replace battery

Before you start up your digital scale, insert the three provided 1,5 V batteries (type AAA) into the device. To do this, open the battery compartment ③ beneath the device and insert the batteries. Make sure the polarity is correct (as shown in the battery compartment). Put the lid of the battery compartment back on and push it until it clicks into place. Change the batteries when the battery change symbol „Lo“ appears in the display or when nothing is shown in the display after the device is switched on.

Error messages

Err = The scale is overloaded. **LO** = The battery is low and must be replaced.

If your scales do not function to your satisfaction, check the following before contacting a service centre: • Check whether the batteries have been inserted correctly. • Check whether the correct unit of weight has been selected. • Check whether the scales are free-standing on a solid and even surface. They must not be touching a wall or any other object. • Weigh yourself again.

Care and maintenance

Never use aggressive cleaning agents or stiff brushes. Clean the scale using a soft and lightly moistened cloth. Never use abrasive cleaning agents or alcohol. Do not allow any water to get into the unit. Do not use the unit again until it is completely dry.

Disposal

This product must not be disposed of together with domestic waste. All users are obliged to hand in all electrical or electronic devices, regardless of whether or not they contain toxic substances, at a municipal or commercial collection point so that they can be disposed of in an environmentally acceptable manner. Please remove the battery before disposing of the device/unit. Do not dispose of old batteries with your household waste, but at a battery collection station at a recycling site or in a shop.

Technical specifications

Name and model: medisana Digital scales PS 440

Voltage supply: 4.5 V (3x 1.5V, Type AAA)

Measuring range: up to 180 kg / 396 lb / 28 st

Graduation: 0.1 kg/0.1 lb/ 1 lb

Dimensions: 30 * 30 * 3.5 cm

Weight: 1.2 kg

Item number: 40544

EAN number: 4015588 40544 0



In accordance with our policy of continual product improvement, we reserve the right to make technical and optical changes without notice.

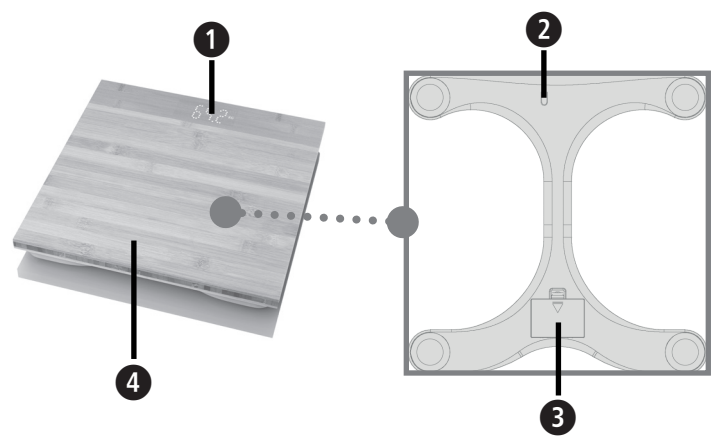
The current version of this instruction manual can be found under www.medisana.com

Warranty and repair terms

Please contact your dealer or the service centre in case of a claim under the warranty. If you have to return the unit, please enclose a copy of your receipt and state what the defect is. The following warranty terms apply:

1. The warranty period for medisana products is three years from date of purchase. In case of a warranty claim, the date of purchase has to be proven by means of the sales receipt or invoice.
2. Defects in material or workmanship will be removed free of charge within the warranty period.
3. Repairs under warranty do not extend the warranty period either for the unit or for the replacement parts.
4. The following is excluded under the warranty:
 - a. All damage which has arisen due to improper treatment, e.g. nonobservance of the user instructions.
 - b. All damage which is due to repairs or tampering by the customer or unauthorised third parties.
 - c. Damage which has arisen during transport from the manufacturer to the consumer or during transport to the service centre.
 - d. Accessories which are subject to normal wear and tear (batteries etc.).
5. Liability for direct or indirect consequential losses caused by the unit are excluded even if the damage to the unit is accepted as a warranty claim.

medisana GmbH
Jagenbergstr. 19
41468 NEUSS
GERMANY



NL Digitale personenweegschaal PS 440

- 1 Display
- 2 Omschakelaar (op de onderkant) voor kilogram (kg) pond (lb) stone (st)
- 3 Batterijcompartiment (op de onderkant)
- 4 Standvlak

Legenda:



Deze gebruiksaanwijzing hoort bij dit apparaat. Er staat belangrijke informatie in over de ingebruikname en het verdere gebruik. Lees deze gebruiksaanwijzing volledig door. Wanneer deze gebruiksaanwijzing niet in acht wordt genomen, kan dit leiden tot ernstige verwondingen of schade aan het apparaat.



WAARSCHUWING!

Deze waarschuwingen moeten worden nageleefd om mogelijke verwondingen van de gebruiker te voorkomen.

LOT

LOT-nummer



Fabrikant

NL Veiligheidsinstructies



Lees de gebruiksaanwijzing en met name de veiligheidsinstructies zorgvuldig door voordat u het apparaat gaat gebruiken en bewaar de gebruiksaanwijzing ook altijd mee als u het apparaat doorgeeft aan derden.

- Elke behandeling resp. dieet bij over- of ondergewicht vereist een gekwalificeerd advies door overeenkomstige deskundigen (arts, dieetassistent). De waarden die worden vastgesteld met de weegschaal, kunnen daarbij ondersteuning bieden.
- Kantelgevaar! Plaats de weegschaal nooit op een oneffen ondergrond. Ga nooit op enkel één hoek van de weegschaal staan. Ga bij het wegen niet aan één kant of op de rand van de weegschaal staan.
- Glijgevaar! Ga nooit met natte voeten op de weegschaal staan. Ga nooit met sokken op de weegschaal staan.
- Gebruik het apparaat alleen waarvoor het is bedoeld, zoals beschreven in de gebruiksaanwijzing. Wanneer het apparaat voor andere doeleinden wordt gebruikt, vervalt de garantie.
- De weegschaal werd voor huishoudelijk gebruik gemaakt. Ze is niet bestemd voor commercieel gebruik in ziekenhuizen of andere medische instellingen.
- Gebruik het apparaat niet als het niet probleemloos functioneert, wanneer het gevallen is, in het water gevallen is of beschadigd raakte.
- De weegschaal heeft een meetbereik van tot 180kg/396 lbs of 28 st. Overlaad de weegschaal niet.
- Plaats de weegschaal op een stevige effen ondergrond. Zachte, oneffen oppervlakken zijn voor de meting ongeschikt en leiden tot foutieve resultaten.
- Plaats de weegschaal op een plaats waar noch extreme temperaturen, noch extreme luchtvochtigheid optreden.
- Hou de weegschaal uit de buurt van water
- Ga voorzichtig om met weegschaal. Bescherm de weegschaal tegen slagen en schokken. Laat ze niet vallen.
- Ga voorzichtig op de weegschaal staan. Huppel of spring niet op het standvlak aangezien dit het weegmechanisme kan beschadigen.
- Probeer niet om het apparaat uit elkaar te halen, anders vervalt de garantie. Dit apparaat bevat geen onderdelen, die door de gebruiker kunnen worden onderhouden resp. worden vervangen.
- In geval van storingen herstelt u het apparaat niet zelf aangezien daardoor elke aanspraak op garantie vervalt. Laat herstellingen enkel door een geautoriseerde servicedienst uitvoeren.

Batterij veiligheidsinstructies

- Haal de batterijen niet uit elkaar!
- Reinig indien nodig batterij- en toestelcontacten voor het plaatsen!
- Haal lege batterijen meteen uit het apparaat!
- Verhoogd uitloopgevaar, vermijd contact met de huid, ogen en slijmvlies! Spoel bij contact met batterijzuur de getroffen plekken onmiddellijk met voldoende helder water en raadpleeg meteen een arts!
- Raadpleeg onmiddellijk een arts wanneer een batterij is ingeslikt!
- Plaats de batterijen op de juiste wijze en let daarbij op de polariteit!
- Houd het batterijvak goed gesloten!
- Verwijder de batterijen uit het apparaat als het gedurende langere tijd niet wordt gebruikt!
- Houd batterijen uit de buurt van kinderen!
- Laad de batterijen niet opnieuw op! Er bestaat gevaar voor een explosie!
- Niet kortsluiten! Er bestaat gevaar voor een explosie!
- Niet in het vuur gooien! Er bestaat gevaar voor een explosie!
- Bewaar ongebruikte batterijen in de verpakking en niet in de buurt van metalen voorwerpen om kortsluiting te vermijden!

Levering

Controleer eerst of het apparaat compleet en onbeschadigd is.

Gebruik het apparaat bij twijfel niet en neem contact op met de servicedienst.

Meegelieferd:

- 1 medisana Digitale personenweegschaal PS 440
- 3 batterijen (type AAA, 1,5 V)
- 1 Gebruiksaanwijzing



De verpakkingen kunnen worden hergebruikt of worden gerecycled. Gooi verpakkingsmateriaal dat niet meer nodig is, op correcte wijze weg. Wanneer u bij het uitpakken transportschade ontdekt, moet u onmiddellijk contact opnemen met uw verkoper.



WAARSCHUWING

Let erop dat er geen verpakkingsfolie in de handen van kinderen terecht komt. Er bestaat gevaar voor verstikking!

Voorwaarden voor correcte meetresultaten

- Weeg u steeds in dezelfde omstandigheden.
- Meet u telkens op hetzelfde moment van de dag.
- Sta rustig recht.
- Voer de meting het best 's morgens uit, na het douchen of baden, met droge voeten.

Met de meetresultaten is, bij consequente uitvoering, een betrouwbare controle van de evolutie van het lichaamsgewicht mogelijk.

Weegschaal initialiseren

De weegschaal moet op een stevige en vlakke vloer worden geplaatst. Wanneer u zich wilt wegen vlak nadat u de weegschaal hebt bewogen, moet u de weegschaal eerst initialiseren. Druk hiervoor kort met de voet op het midden van de bovenkant van de weegschaal. Op het display verschijnt '0.0'. Als de weegschaal uitgeschakeld is, is ze klaar voor de 'step-on'-functie. Werd de weegschaal vooraf niet bewogen, dan valt deze procedure weg.

Wegen

1. Ga op de weegschaal staan en blijf rustig staan. Het apparaat schakelt automatisch in en op het display wordt kort '0.0' weergegeven.
2. Uw gewicht wordt gemeten, de meting knippert driemaal en wordt vervolgens vast weergegeven.
3. Ga van de weegschaal. De weegschaal schakelt na ca. 10 sec. automatisch uit.

Gewichtseenheid wijzigen

Schakel de weegschaal in door te tikken met de voet en bedien de schakelaar 2 op de achterkant van de weegschaal totdat de gewenste eenheid wordt weergegeven.

Batterijen plaatsen/vervangen

Vooraleer u uw digitale weegschaal gaat gebruiken, plaatst u de drie meegeleverde batterijen van 1,5 V (type AAA) in het apparaat. Open daarvoor het batterijvak 3 op de onderkant van het apparaat en plaats de batterijen. Let daarbij op de polariteit (afbeelding in het batterijcompartiment).

Plaats het deksel van het batterijcompartiment terug en druk erop zodat u het hoort dichtklikken. Vervang de batterij, als het symbool „Lo“ op het display verschijnt of als er niets op het display verschijnt nadat de weegschaal werd gebruikt.

Foutmeldingen

Err = de weegschaal is overladen. **LO** = de batterij is zwak en moeten worden vervangen.

Controleer eerst onderstaande zaken voordat u contact opneemt met de servicedienst wanneer uw personenweegschaal niet naar wens werkt: • Controleer of u de batterij correct hebt geplaatst. • Controleer of u de juiste gewichtseenheid hebt geselecteerd. • Controleer of de weegschaal vrij op een vaste en effen ondergrond staat. Hij mag geen muur of iets anders raken. • Herhaal het wegen.

Reiniging en onderhoud

Gebruik nooit agressieve schoonmaakmiddelen of harde borstels. Maak de personenweegschaal schoon met een zachte, lichtjes bevochtigde doek. Gebruik in geen geval bijtende reinigingsmiddelen of alcohol. Er mag geen water in het apparaat doordringen.

Gebruik het apparaat pas weer als het helemaal droog is.

Instructie bij afvalverwerking

Dit apparaat mag niet bij het huisvuil worden weggegooid. Metalen kunnen worden hergebruikt of kunnen worden gerecycled. Verwijder een niet meer benodigd apparaat op een verzamelplek van uw stad zodat het milieubewust kan worden verwerkt. Neem over de afvoer en verwerking contact op met uw gemeente of uw verkoper. Haal de batterij uit het apparaat voor u het inlevert. Gooi gebruikte batterijen niet bij het huishoudelijke afval, maar gooi ze bij het klein en gevaarlijk afval of breng ze naar een inzamelpunt van batterijen in de vakhandel.

Technische gegevens

Naam en model: medisana Digitale personenweegschaal PS 440

Spanningstoevoer: 4,5 V (3x 1,5 V, AAA)

Meetbereik: tot max. 180 kg/ 396 lb / 28 st

Schaalverdeling: 0,1 kg/0,1 lb/ 1 lb

Afmetingen: 30 * 30 * 3,2 cm

Gewicht: 1,2 kg

Artikelnr.: 40544

EAN-nr.: 4015588 40544 0

In het kader van continue productverbeteringen behouden wij ons technische wijzigingen en wijzigingen qua vormgeving voor.

De meest actuele versie van deze gebruiksaanwijzing kunt u vinden op www.medisana.com

Garantie- en reparatievoorwaarden

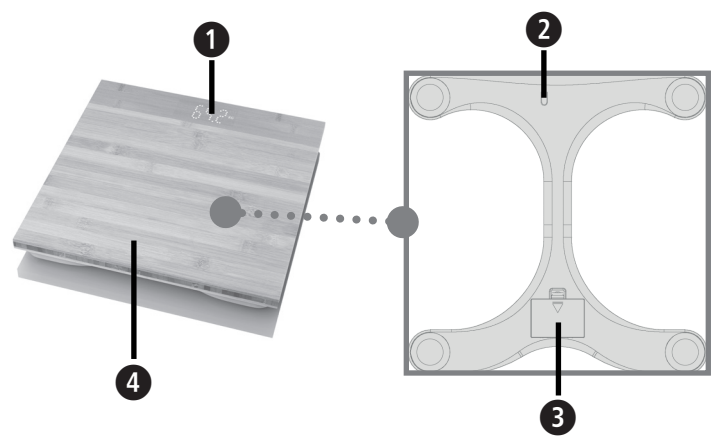
Neem voor de garantie contact op met uw speciaalzaak of rechtstreeks met de servicedienst. Vermeld wat defect is en voeg een kopie van de aankoopbon toe als het apparaat moet worden opgestuurd. De volgende garantievoorwaarden zijn van kracht:

1. Op producten van **medisana** geldt vanaf de verkoopdatum een garantie van 3 jaar. De verkoopdatum moet in het geval van garantie kunnen worden aangetoond met een aankoopbon of factuur.
2. Gebreken als gevolg van materiaal- of productiefouten worden binnen de garantieperiode gratis verholpen.
3. Door het verlenen van een garantieprestatie wordt de garantieperiode niet verlengd, noch voor het apparaat, noch voor vervangen onderdelen.
4. Van garantie zijn uitgesloten:
 - a. elke schade die is ontstaan door verkeerd gebruik, bijv. door het niet-nakomen van de gebruiksaanwijzing.
 - b. schade die het gevolg is van een herstelling of interventie door de koper of onbevoegde derden.
 - c. transportschade die is ontstaan op weg van de fabrikant naar de gebruiker of bij het opsturen naar de servicedienst.
 - d. onderdelen die normale slijtage vertonen, zoals batterijen enz.
5. Een aansprakelijkheid voor directe of indirecte gevolgschade die is veroorzaakt door het apparaat is ook dan uitgesloten, wanneer de schade aan het apparaat als een garantiegeval erkend wordt.

medisana GmbH
Jagenbergstr. 19
41468 NEUSS
DUITSLAND

Het serviceadres kunt u vinden op het apart bijgevoegde blad.





FR Pèse-personne numérique PS 440

- ① Écran d'affichage
- ② Sélecteur (sur la face inférieure) pour kilogramme (kg) Livre (lb) Stone (st)
- ③ Compartiment à piles (sur la face inférieure)
- ④ Surface de pose

Explication des symboles :



Ce mode d'emploi fait partie intégrante de cet appareil. Il contient d'importantes instructions pour la mise en service et le maniement. Lisez ce mode d'emploi dans son intégralité. Le non-respect de ces instructions peut entraîner des blessures graves ou risque d'endommager l'appareil.



AVERTISSEMENT !

Ces avertissements doivent être respectés pour éviter d'éventuelles blessures à l'utilisateur.

LOT

Numéro de LOT



Fabricant

FR Consignes de sécurité



Lisez attentivement le mode d'emploi, en particulier les consignes de sécurité avant d'utiliser l'appareil et conservez ce mode d'emploi pour une utilisation ultérieure. Si vous confiez l'appareil à un tiers, veuillez impérativement joindre ce mode d'emploi.



- Tout traitement ou régime alimentaire en cas de surpoids ou d'insuffisance pondérale nécessite l'avis d'un professionnel qualifié (médecin, diététicien). Les mesures obtenues avec la balance peuvent être utiles dans ce cas.
- Risque de basculement ! Ne posez jamais la balance sur une surface irrégulière. Ne montez jamais seulement sur un coin de la balance. Ne vous tenez pas debout sur un côté ou sur le bord de la balance lors de la pesée.
- Risque de glissement ! Ne montez jamais sur la balance les pieds mouillés. Ne montez jamais sur la balance avec des chaussettes.
- Utilisez l'appareil uniquement conformément à l'usage prévu dans le mode d'emploi. Une utilisation non conforme entraîne l'annulation de la garantie.
- La balance est conçue pour un usage domestique. Elle n'est pas destinée à un usage commercial en milieu hospitalier ou dans d'autres établissements médicaux.
- N'utilisez pas l'appareil s'il ne fonctionne pas correctement, s'il a chuté, s'il est tombé dans l'eau ou s'il a été endommagé.
- La balance dispose d'une plage de mesure allant jusqu'à 180 kg/396 lb ou 28 st. Ne surchargez pas la balance.
- Posez la balance sur une surface plane et stable. Les surfaces molles et irrégulières ne conviennent pas à la mesure et donnent des résultats erronés.
- Placez la balance dans un endroit à l'abri des températures et de l'humidité extrêmes.
- Maintenez la balance à l'écart de l'eau.
- Manipulez la balance avec précaution. Évitez les chocs et les secousses sur la balance. Ne la laissez pas tomber.
- Montez prudemment sur la balance. Ne sautillez pas sur le plateau de la balance, car cela pourrait l'endommager.
- N'essayez pas de démonter l'appareil, car cela annulerait la garantie. Cet appareil ne contient aucune pièce pouvant être réparée ou remplacée par l'utilisateur.
- En cas de dysfonctionnement, ne réparez pas l'appareil vous-même, car cela annulerait tout droit à la garantie. Les réparations doivent être effectuées uniquement par un centre de service agréé.

Consignes de sécurité concernant les piles

- Ne pas désassembler les piles !
- Nettoyez si nécessaire les contacts de la pile et de l'appareil avant de les insérer !
- Retirez immédiatement les piles usées de l'appareil !
- Risque élevé de fuite, évitez le contact avec la peau, les yeux et les muqueuses ! En cas de contact avec l'acide de la pile, rincer immédiatement et abondamment à l'eau claire les zones concernées et consulter immédiatement un médecin !
- En cas d'ingestion d'une pile, appeler de toute urgence un médecin !
- Insérez les piles correctement, respectez la polarité !
- Maintenez le compartiment des piles hermétiquement fermé !
- Retirez les piles de l'appareil en cas de non-utilisation prolongée !
- Tenir les piles hors de portée des enfants !
- Ne pas recharger les piles ! Il existe un risque d'explosion !
- Ne pas court-circuiter ! Il existe un risque d'explosion !
- Ne pas jeter au feu ! Il existe un risque d'explosion !
- Stockez les piles non utilisées dans leur emballage, et non à proximité d'objets métalliques, afin d'éviter tout risque de court-circuit !

Contenu de la livraison

Veillez d'abord vérifier que l'appareil a bien été livré avec l'ensemble de ses composants et ne présente aucun dommage.

En cas de doute, ne mettez pas l'appareil en service et contactez votre service après-vente.

La livraison inclut :

- 1 Pèse-personne numérique medisana PS 440
- 3 piles (type AAA, 1.5 V)
- 1 mode d'emploi



Les emballages sont réutilisables ou peuvent être recyclés. Veuillez éliminer le matériau d'emballage dont vous n'avez plus besoin de manière appropriée. Si vous constatez un dommage de transport lors du déballage, veuillez contacter immédiatement votre revendeur.



AVERTISSEMENT

Veillez à ce que les films d'emballage ne tombent pas entre les mains des enfants. Il existe un risque d'étouffement !

Conditions requises pour des résultats de mesure corrects

- Pesez-vous toujours dans les mêmes conditions.
- Effectuez les pesées aux mêmes heures de la journée.
- Tenez-vous droit et immobile.
- Effectuez de préférence la pesée le matin, après la douche ou le bain, en ayant les pieds secs.

Les résultats de pesées effectuées de manière constante permettent un contrôle fiable de l'évolution du poids corporel.

Initialiser la balance

Assurez-vous que la balance est posée sur un sol stable et bien plat. Si vous voulez vous peser, vous devez d'abord initialiser la balance si vous venez de la déplacer. Pour ce faire, appuyez brièvement avec le pied sur le milieu de la balance. « 0.0 » s'affiche à l'écran. Quand la balance s'est éteinte, elle est prête pour la fonction « step-on ». Si la balance n'a pas été déplacée auparavant, cette opération n'est pas nécessaire.

Pesage

1. Montez sur la balance et ne bougez pas. L'appareil s'allume automatiquement et « 0.0 » s'affiche brièvement à l'écran.
2. Votre poids est mesuré, clignote deux fois et s'affiche ensuite en permanence.
3. Descendez de la balance. La balance s'éteint automatiquement au bout de 10 secondes environ.

Modifier l'unité de mesure

Allumez la balance en la touchant du pied et actionnez le sélecteur ② à l'arrière de la balance jusqu'à ce que l'unité souhaitée s'affiche.

Insérer/changer les piles

Avant de mettre votre balance numérique en service, insérez les trois piles de 1,5 V fournies (type AAA) dans l'appareil. Pour ce faire, ouvrez le compartiment à piles ③ situé sous l'appareil et installez les piles. Prenez soin de respecter la polarité (illustration dans le compartiment à piles). Remettez le couvercle du compartiment à piles en place et appuyez dessus de manière à ce qu'il s'enclenche de manière audible. Remplacez les piles quand le symbole de remplacement des piles « Lo » apparaît sur l'écran ou si rien ne s'affiche sur l'écran après avoir actionné l'appareil.

Messages d'erreur

Err = La balance est surchargée. **LO** = La pile est faible et doit être remplacée.

Si votre pèse-personne ne fonctionne pas comme vous le souhaitez, vérifiez ce qui suit avant de prendre contact avec le service après-vente :

- Vérifiez si vous avez installé les piles correctement.
- Vérifiez si vous avez sélectionné la bonne unité de poids.
- Vérifiez si la balance est posée librement sur un sol stable et plat. Elle ne doit pas être au contact d'un mur ou d'un quelconque objet.
- Répétez la pesée.

Nettoyage et entretien

N'utilisez jamais de détergents agressifs ni de brosses dures. Nettoyez le pèse-personne uniquement à l'aide d'un chiffon doux, légèrement humide. N'utilisez en aucun cas des détergents agressifs ou de l'alcool. L'appareil doit être protégé contre toute pénétration d'eau. Réutilisez l'appareil uniquement lorsqu'il est complètement sec.

Remarque concernant l'élimination

Cet appareil ne doit pas être éliminé avec les ordures ménagères. Les métaux sont réutilisables et peuvent être recyclés. Débarrassez-vous d'un appareil dont vous n'avez plus besoin dans un point de collecte de votre ville afin qu'il puisse être éliminé de manière respectueuse pour l'environnement. Contactez les autorités locales ou votre revendeur pour la mise au rebut. Retirez la pile avant de mettre l'appareil au rebut. Ne jetez en aucun cas vos piles usagées avec vos ordures ménagères, mais déposez-les dans un conteneur prévu à cet effet, ou dans l'un des points de collecte mis en place dans le commerce spécialisé.

Données techniques

Nom et modèle : Pèse-personne numérique PS 440 medisana

Alimentation électrique : 4,5 V (3x 1,5 V, AAA)

Plage de mesure : jusqu'à 180 kg / 396 lb / 28 st

Répartition : 0,1 kg/0,1 lb / 1 lb

Dimensions : 30 * 30 * 3,2 cm

Poids : 1,2 kg

N° d'article : 40544

N° EAN : 4015588 40544 0

Par souci d'amélioration constante de nos produits, nous nous réservons le droit d'effectuer des modifications techniques et conceptuelles.

Vous pouvez consulter la version actuelle de ce mode d'emploi à l'adresse suivante : www.medisana.com

Conditions de garantie et de réparation

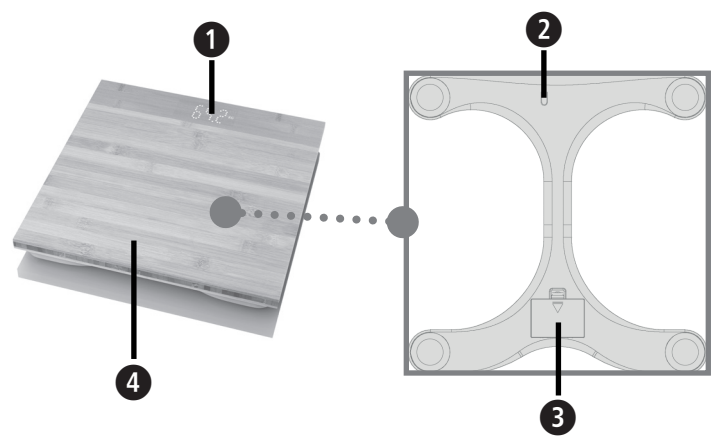
En cas de réclamation au titre de la garantie, veuillez vous adresser à votre magasin spécialisé ou directement au service après-vente. Si vous devez retourner l'appareil, veuillez indiquer le défaut et joindre une copie de la quittance d'achat. Les conditions de garantie suivantes sont applicables :

1. Les produits **medisana** sont garantis 3 ans à compter de la date de vente. En cas de réclamation au titre de la garantie, la date de vente doit être attestée par une preuve d'achat (ticket de caisse ou facture).
2. Les vices dus à des défauts matériels ou de fabrication sont réparés gratuitement pendant la période de garantie.
3. Une réparation sous garantie ne prolonge pas la période de garantie, ni pour l'appareil ni pour les composants remplacés.
4. Sont exclus de la garantie :
 - a. tous les dommages causés par une manipulation inappropriée, par exemple en raison du non-respect du mode d'emploi.
 - b. les dommages dus à la remise en état ou à l'intervention de l'acheteur ou de tiers non habilités.
 - c. les dommages de transport survenant sur le trajet du fabricant vers l'utilisateur ou lors de l'envoi au service après-vente.
 - d. les pièces de rechange soumises à l'usure normale, telles que les piles, etc.
5. La responsabilité vis-à-vis des dommages consécutifs directs ou indirects causés par l'appareil est exclue, même si le dommage à l'appareil a été reconnu comme un cas de garantie.



medisana GmbH
Jagenbergstr. 19
41468 NEUSS
ALLEMAGNE

Vous trouverez l'adresse de service sur la feuille séparée ci-jointe.



ES Báscula digital PS 440

- 1 Pantalla
- 2 Interruptor (en la parte inferior) para kilogramo (kg) libra (lb) stone (st)
- 3 Compartimento para pilas (en la parte inferior)
- 4 Superficie de pesaje

Leyenda:



Este manual de instrucciones forma parte del aparato. Contiene información importante sobre la puesta en servicio y la manipulación. Lea íntegramente este manual de instrucciones. La inobservancia de estas instrucciones puede provocar lesiones graves o daños en el aparato.



¡ADVERTENCIA!

Se deben respetar las indicaciones de seguridad para evitar posibles lesiones del usuario.

LOT

Número de lote



Fabricante

ES Indicaciones de seguridad



Lea las instrucciones de uso atentamente, sobre todo las indicaciones de seguridad, antes de utilizar el aparato y guarde el manual para posteriores consultas. Si entrega el aparato a terceros, deberá entregarles también este manual de instrucciones.



- Todo tratamiento o dieta para sobrepeso o peso insuficiente requiere el asesoramiento profesional de un especialista (médico, dietista). Los valores obtenidos por la báscula pueden servir de ayuda.
- ¡Peligro de vuelco! No coloque la báscula sobre una superficie irregular. No se coloque solo sobre una esquina de la báscula. No se coloque sobre el borde o en un lado de la báscula para pesarse.
- ¡Peligro de resbalamiento! No se suba a la báscula con los pies mojados. No se suba a la báscula con calcetines.
- Utilice el aparato solamente para el uso previsto en el manual de instrucciones. En caso de uso indebido, se anula el derecho de garantía.
- La báscula solo está concebida para uso doméstico. No está destinada para el uso comercial en hospitales u otras instalaciones médicas.
- No utilice el aparato si no funciona correctamente, si se ha caído al suelo o al agua o si ha sufrido daños.
- La báscula tiene un intervalo de medición de hasta 180 kg, 396 lb o 28 st. No sobrecargue la báscula.
- Coloque la báscula sobre una superficie plana y sólida. Las superficies blandas e irregulares no son adecuadas para la medición y conducen a resultados incorrectos.
- Sitúe la báscula en un lugar en el que no haya ni temperaturas extremas ni humedad del aire extrema.
- Mantenga la báscula lejos del agua.
- Maneje la báscula con cuidado. Evite los golpes y sacudidas con la báscula. No deje caer la báscula.
- Suba a la báscula con cuidado. No salte o bote sobre la superficie de apoyo, ya que esto podría dañar la báscula.
- No intente desmontar el aparato, ya que esto anularía la garantía. Este aparato no contiene ninguna pieza que el usuario pueda reparar o reemplazar.
- En caso de averías, no trate de reparar el aparato por sí mismo, ya que esto anularía cualquier derecho de garantía. Encargue las reparaciones únicamente a personal de mantenimiento autorizado.

Indicaciones de seguridad para las pilas

- ¡No abra las pilas!
- ¡En caso necesario, limpie los contactos de las pilas y del aparato antes de insertarlas!
- ¡No deje las pilas vacías dentro del aparato!
- ¡Peligro de fuga de ácido! ¡Evite el contacto con la piel, los ojos y las mucosas! ¡Si entra en contacto con el ácido de las pilas, lave inmediatamente la zona afectada con mucha agua fresca y consulte sin demora a un médico!
- ¡Si se ha ingerido una pila, debe consultar inmediatamente al médico!
- ¡Ponga las pilas en el sentido correcto, compruebe la polaridad!
- ¡Mantenga el compartimento de las pilas cerrado!
- ¡Si no va a usar el aparato durante bastante tiempo saque las pilas!
- ¡Mantenga las pilas lejos de los niños!
- ¡No recargue las pilas! ¡Peligro de explosión!
- ¡No cortocircuitar! ¡Peligro de explosión!
- ¡No lanzar al fuego! ¡Peligro de explosión!
- Conserve las pilas sin utilizar en el embalaje previsto y no cerca de objetos metálicos a fin de evitar un cortocircuito.

Volumen de suministro

En primer lugar, compruebe que el aparato está completo y no presenta ningún daño.

En caso de duda, no ponga el aparato en marcha y contacte con su centro de servicio.

El volumen de suministro incluye:

- 1 báscula digital medisana PS 440
- 3 pilas (AAA de 1,5 V)
- 1 instrucciones de uso



Los embalajes se pueden reutilizar o llevar a centros de reciclaje. Elimine adecuadamente el material de embalaje que ya no necesite. Si al desembalar el producto descubre algún daño ocasionado por el transporte, póngase inmediatamente en contacto con el vendedor.



ADVERTENCIA

Mantenga las películas de embalaje fuera del alcance de los niños. ¡Peligro de asfixia!

Requisitos para obtener resultados de medición correctos

- Pésese siempre en las mismas condiciones.
- Pésese siempre a la misma hora del día.
- Colóquese de forma erguida y sin moverse.
- Es mejor pesarse por la mañana, después de ducharse o bañarse, con los pies secos.

Si las mediciones se realizan de forma regular, los resultados de medición permiten controlar de forma fiable la evolución del peso corporal.

Inicializar la báscula

Preste atención a que la báscula esté sobre una superficie plana y sólida. Si desea pesarse pero acaba de mover la báscula tiene que inicializarla antes. Para ello pulse con el pie brevemente sobre el centro de la báscula. En la pantalla aparecerá "0.0". Cuando la báscula se haya apagado, estará preparada para la función "step-on". Si la báscula no se ha movido antes, se omite este paso.

Pesarse

1. Colóquese sobre la báscula y no se mueva. El aparato se enciende de forma automática y en la pantalla aparece brevemente "0.0".
2. El aparato mide su peso, parpadea dos veces y, a continuación, lo muestra de forma permanente.
3. Bájese de la báscula. Transcurridos 10 segundos, la báscula se apaga automáticamente.

Modificar la unidad de peso

Toque la báscula con el pie para encenderla y pulse el interruptor 2 en la parte posterior de la báscula hasta que se muestre la unidad deseada.

Colocar/cambiar las pilas

Antes de utilizar la báscula digital, inserte en el aparato las tres pilas de 1,5 V (tipo AAA) suministradas. Para ello, abra el compartimento para pilas 3 en la parte inferior e introduzca las pilas. Al hacerlo, preste atención a la polaridad (ilustración en el compartimento de las pilas). Vuelva a colocar la tapa del compartimento para pilas y presiónela hasta que encaje en su lugar de forma audible. Cuando aparezca el icono de cambio de pilas "Lo" en la pantalla o en la pantalla no se muestre nada tras pisar el aparato, cambie las pilas.

Mensajes de error

Err = la báscula está sobrecargada. **LO** = la pila se está agotando y debe reemplazarse.

Si la báscula no funcionase correctamente, compruebe lo siguiente antes de ponerse en contacto con el punto de atención al cliente: • Compruebe si se ha colocado correctamente la pila. • Compruebe si ha seleccionado la unidad de pesaje adecuada. • Compruebe si la báscula está colocada libremente sobre una superficie plana y sólida. No debe tocar con la pared ni con otros objetos. • Repita el pesaje.

Limpeza y cuidados

No utilice agentes limpiadores corrosivos ni cepillos de cerdas duras. Limpie la báscula únicamente con un paño suave y ligeramente humedecido. No utilice bajo ningún concepto un medio de limpieza afilado ni alcohol. En el aparato no debe entrar agua.

No utilice el aparato hasta que se haya secado del todo.

Indicaciones para la eliminación

Este aparato no debe eliminarse con la basura doméstica. Los metales se pueden reutilizar o llevar a centros de reciclaje. Lleve el aparato que ya no se vaya a utilizar a un punto de recogida de su localidad para que pueda ser eliminado de una manera respetuosa con el medioambiente. Para más información sobre la eliminación, pregunte a las autoridades municipales o a su vendedor. Extraiga la pila antes de eliminar el aparato. No deseche las pilas gastadas en la basura doméstica, sino en contenedores de basura especiales o en una estación de recogida de pilas en comercios especializados.

Datos técnicos

Nombre y modelo: báscula digital medisana PS 440

Alimentación de corriente: 4,5 V (3x 1,5 V, AAA)

Intervalo de medición: hasta 180 kg / 396 lb / 28 st

División: 0,1 kg / 0,1 lb / 1 lb

Dimensiones: 30 * 30 * 3,2 cm

Peso: 1,2 kg

N.º de artículo: 40544

N.º EAN: 4015588 40544 0

Debido a las mejoras continuas del producto, nos reservamos el derecho a realizar modificaciones técnicas y de diseño.

Encontrará la versión actual del presente manual de instrucciones en www.medisana.com

Condiciones de garantía y reparación

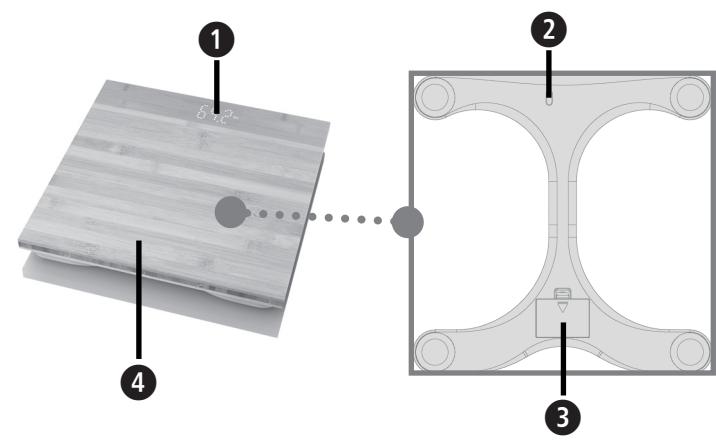
En caso de una reclamación de garantía, póngase en contacto con su comercio especializado o directamente con el centro de servicio. Si tuviese que enviar el aparato, indique cuál es el defecto y adjunte una copia del comprobante de compra. Las condiciones de garantía aplicables son las siguientes:

1. Los productos medisana tienen una garantía de 3 años a partir de la fecha de compra. En caso de reclamación de garantía, deberá demostrar la fecha de compra presentando el comprobante de compra o una factura.
2. Los defectos debidos a errores de material o de producción se subsanan gratuitamente dentro del plazo de garantía.
3. Al hacer valer una garantía no se prolonga el plazo de garantía ni para el aparato ni para las piezas reemplazadas.
4. La garantía no incluye:
 - a. Daños causados por un uso indebido, p. ej., la inobservancia del manual de instrucciones.
 - b. Daños derivados de la reparación o la intervención del comprador o de terceros no autorizados.
 - c. Daños de transporte sufridos durante el transporte desde el fabricante al usuario o durante el envío al centro de atención al cliente.
 - d. Los recambios sometidos a un desgaste normal, como las pilas, etc.
5. También se excluye cualquier responsabilidad por daños secundarios directos o indirectos ocasionados por el aparato, aunque el daño en el aparato se considere cubierto por la garantía.

medisana GmbH
Jagenbergstr. 19
41468 NEUSS
ALEMANIA

Encontrará la dirección del centro de servicio en la hoja informativa adjunta.





IT Bilancia pesapersone digitale PS 440

- 1 Display
- 2 Commutatore (sul lato inferiore) per chilogrammi (kg) libbre (lb) stone (st)
- 3 Vano batteria (sulla parte inferiore)
- 4 Superficie di appoggio

Spiegazione dei simboli:



Le presenti istruzioni per l'uso sono parte integrante dell'apparecchio. Esse contengono informazioni importanti sull'azionamento e sulla gestione dell'apparecchio. Leggere tutte le istruzioni per l'uso. Il mancato rispetto delle presenti istruzioni può comportare gravi lesioni o danni all'apparecchio.



ATTENZIONE!

È necessario rispettare le presenti avvertenze per evitare possibili lesioni dell'utente.

LOT

Numero di LOTTO



Produttore



IT Indicazioni per la sicurezza



Leggere attentamente le istruzioni per l'uso e in particolare le indicazioni di sicurezza prima di utilizzare l'apparecchio e conservarle per eventuali impieghi futuri. Se l'apparecchio viene dato a terzi, consegnare sempre anche le presenti istruzioni per l'uso.

- Ogni terapia e/o dieta effettuata in caso di sovrappeso o sottopeso richiede la consulenza qualificata di personale specializzato (medico, dietista). I valori rilevati dalla bilancia possono essere di supporto.
- Pericolo di ribaltamento! Non posizionare mai la bilancia su superfici irregolari. Non salire mai solamente su un angolo della bilancia. Per pesarsi non salire su un lato o sul bordo della bilancia
- Pericolo di scivolamento! Non salire mai sulla bilancia con i piedi bagnati. Non salire mai sulla bilancia con i calzini.
- Utilizzare l'apparecchio solo per lo scopo previsto e secondo le istruzioni per l'uso. In caso di modifica della destinazione d'uso il diritto alla garanzia decade.
- La bilancia è realizzata per l'uso domestico. Non è destinata all'uso commerciale in ospedali o altre strutture mediche.
- Non utilizzare l'apparecchio se non funziona perfettamente, se è caduto a terra o in acqua o se è stato danneggiato.
- La bilancia ha un campo di misura fino a 180 kg/ 396 lb o 28 stb. Non sovraccaricare la bilancia.
- Posizionare la bilancia su una base solida e piana. Le superfici morbide e non piane non sono adatte per le misurazioni e possono dare risultati inesatti.
- Collocare la bilancia in un luogo non soggetto a temperature estreme o a forte umidità.
- Tenere la bilancia lontana dall'acqua.
- Utilizzare la bilancia con cautela. Evitare che la bilancia subisca urti e scossoni. Non farla cadere
- Posizionarsi con cautela sulla bilancia. Non balzare o saltare sulla pedana dato che ciò potrebbe danneggiare la bilancia.
- Non cercare di smontare l'apparecchio, pena l'estinzione della garanzia. Questo apparecchio non contiene parti di cui l'utente può effettuare la manutenzione o che può sostituire.
- In caso di guasti non riparare l'apparecchio personalmente, altrimenti decade qualsiasi diritto di garanzia. Far eseguire le riparazioni esclusivamente da un centro di assistenza autorizzato.

Indicazioni di sicurezza per la batteria

- Non smontare le batterie!
- Se necessario, pulire i contatti delle batterie e dell'apparecchio prima di inserire le batterie!
- Rimuovere immediatamente le batterie esaurite dall'apparecchio!
- Elevato rischio di fuoriuscita di liquidi, evitare il contatto con la pelle, gli occhi e le mucose! In caso di contatto con gli acidi delle batterie, risciacquare immediatamente le aree interessate con abbondante acqua pulita e contattare subito un medico!
- In caso di ingerimento di una batteria, contattare immediatamente un medico!
- Inserire correttamente le batterie, prestare attenzione alla polarità!
- Il vano batteria deve essere ben chiuso!
- In caso di lungo periodo di inutilizzo, rimuovere le batterie dall'apparecchio!
- Tenere le batterie fuori dalla portata dei bambini!
- Non ricaricare le batterie! Sussiste il pericolo di esplosione!
- Non cortocircuitare! Sussiste il pericolo di esplosione!
- Non gettare nel fuoco! Sussiste il pericolo di esplosione!
- Conservare le batterie inutilizzate nella confezione e lontano da oggetti metallici, in modo da evitare cortocircuiti!

Fornitura

Controllare innanzitutto se l'apparecchio è completo e se presenta eventuali danneggiamenti.

In caso di dubbio, non utilizzare l'apparecchio e rivolgersi al proprio centro assistenza.

La fornitura comprende:

- 1 Bilancia con analisi corporea **PS 440 di medisana**
- 3 batterie (tipo AAA, 1,5 V)
- 1 libretto di istruzioni per l'uso



Gli imballaggi sono riutilizzabili o possono essere riciclati nel ciclo delle materie prime. Si prega di smaltire il materiale di imballaggio non più necessario secondo le disposizioni vigenti. Se all'apertura dell'imballaggio si riscontrano danni dovuti al trasporto, mettersi in contatto tempestivamente con il proprio rivenditore.



AVVERTENZA

Fare attenzione affinché i bambini non entrino in possesso della pellicola di imballaggio. Pericolo di soffocamento!

Presupposti per risultati di misurazione corretti

- Pesarsi sempre nelle stesse condizioni.
- Pesarsi alla stessa ora del giorno.
- Stare dritti e fermi.
- Se possibile, pesarsi di mattina dopo aver fatto la doccia o il bagno, con i piedi asciutti.

I risultati della misurazione consentono un controllo affidabile dello sviluppo della percentuale di grasso corporeo.

Inizializzazione della bilancia

Assicurarsi che la bilancia sia posizionata su una superficie solida e piana. Se si desidera pesarsi e si ha mosso la bilancia poco prima, è necessario prima inicializzarla. Premere brevemente con il piede al centro della superficie della bilancia. Sul display appare "0.0". Quando la bilancia si spegne, è pronta la funzione "step-on". Se la bilancia non è stata spostata precedentemente, questo processo non avviene.

Pesatura

1. Salire sulla bilancia e restare fermi sulla bilancia. L'apparecchio si accende automaticamente e sul display viene visualizzato brevemente "0.0 kg".
2. Il peso viene misurato, lampeggia due volte e infine appare fisso.
3. Scendere dalla bilancia. La bilancia si spegne automaticamente dopo ca. 10 sec.

Modificare l'unità di peso

Attivare la bilancia premendo col piede e azionare l'interruttore 2 sul retro della bilancia finché non viene visualizzata l'unità desiderata.

Inserimento/sostituzione delle batterie

Prima di utilizzare la bilancia digitale, inserire nell'apparecchio le tre batterie da 1,5 V (tipo AAA) in dotazione. Aprire il vano batterie 3 sulla parte inferiore dell'apparecchio e inserirle. Prestare attenzione alla corretta polarità (figura sul vano batterie). Rimettere il coperchio del vano batterie e premerlo finché non si sente che scatta. Sostituire le batterie, quando il simbolo "LO" appare sul display o quando non appare nulla dopo che l'apparecchio è stato acceso.

Messaggi di errore

Err = La bilancia è sovraccarica. **LO** = La batteria è scarica e deve essere sostituita.

Se la bilancia non dovesse funzionare correttamente, prima di contattare il servizio di assistenza procedere come segue: • Controllare di aver inserito

la batteria correttamente. • Controllare di aver selezionato l'unità di peso corretta. • Controllare che la bilancia sia posizionata liberamente su una superficie di appoggio solida e piana. Evitare che la bilancia si trovi in contatto diretto con una parete o un altro oggetto. • Ripetere la pesatura.

Pulizia e cura

Non utilizzare mai detersivi o spazzole aggressive. Pulire la bilancia per persone solo con un panno morbido leggermente inumidito. Non utilizzare mai detersivi aggressivi o alcol. Nell'apparecchio non deve penetrare acqua.

Riutilizzare l'apparecchio solo quando è completamente asciutto.

Indicazioni per lo smaltimento

Questo apparecchio non deve essere smaltito con i rifiuti domestici. I metalli sono riutilizzabili o possono essere riciclati nel ciclo delle materie prime. Smaltire l'apparecchio non più necessario presso un punto di raccolta della propria città, in modo che possa essere effettuato uno smaltimento ecologico. Per lo smaltimento rivolgersi alle autorità del proprio comune o al proprio rivenditore. Rimuovere le batterie prima di smaltire l'apparecchio. Non smaltire batterie usate con i rifiuti domestici, bensì tra i rifiuti speciali o presso i punti di raccolta delle batterie nei negozi specializzati.

Dati tecnici

Nome e modello: Bilancia pesapersone digitale PS 440

Alimentazione: 4,5 V (3x 1,5 V, AAA)

Campo di misura: fino a 180 kg / 396 lb / 28 st

Divisione: 0,1 kg / 0,1 lb / 1 lb

Dimensioni: 30 * 30 * 3,2 cm

Peso: 1,2 kg

Codice art. 40544

Cod. EAN: 4015588 40544 0

Alla luce dei costanti miglioramenti dei prodotti, ci riserviamo la facoltà di apportare qualsiasi modifica tecnica e strutturale.

La versione aggiornata delle presenti istruzioni per l'uso è disponibile nel sito www.medisana.com.

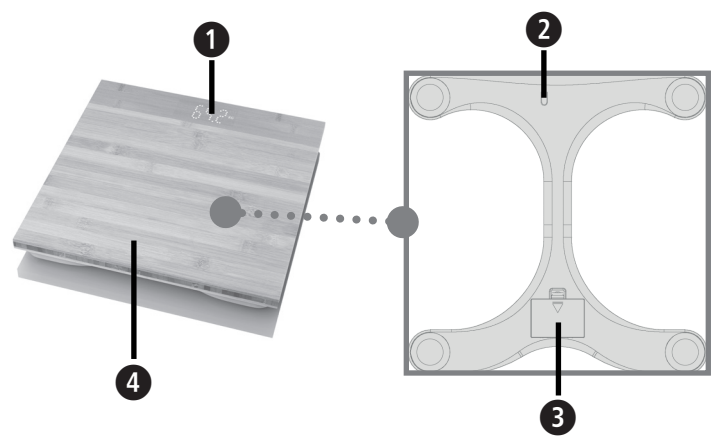
Condizioni di garanzia e riparazione

In caso di richieste di garanzia, rivolgersi al proprio negozio specializzato o direttamente al centro assistenza. Qualora sia necessario spedire l'apparecchio, indicare il guasto e allegare una copia della ricevuta di acquisto. Si applicano le seguenti condizioni di garanzia:

1. I prodotti **medisana** sono coperti da una garanzia di 3 anni dalla data di acquisto.
- In caso di richieste di garanzia, la data di acquisto va dimostrata dalla ricevuta di acquisto o dalla fattura.
2. I vizi derivanti da difetti dei materiali o di produzione vengono eliminati gratuitamente nell'arco del periodo di garanzia.
3. Una prestazione in garanzia non comporta il prolungamento del periodo di garanzia stesso, né per l'apparecchio né per i componenti sostituiti.
4. Sono esclusi dalla garanzia:
 - a. tutti i danni risultanti da uso improprio, ad es. dall'inosservanza delle istruzioni per l'uso;
 - b. i danni riconducibili a manutenzione o a interventi effettuati dall'acquirente o da terzi non autorizzati;
 - c. danni da trasporto che si sono verificati nel tragitto dal produttore al consumatore o in occasione della spedizione al servizio di assistenza;
 - d. gli accessori soggetti a normale usura, come le batterie, ecc.
5. È esclusa la responsabilità per danni conseguenti diretti o indiretti causati dall'apparecchio, anche se il danno all'apparecchio viene riconosciuto come caso di garanzia.

medisana GmbH
Jagenbergstr. 19
41468 NEUSS
GERMANIA

L'indirizzo dei centri assistenza è disponibile in una scheda separata in allegato.



PT Balança pessoal digital PS 440

- 1 Visor
- 2 Botão (na parte inferior) para quilogramas (kg) libra (lb) stone (st)
- 3 Compartimento das pilhas (na parte inferior)
- 4 Plataforma

Explicação dos símbolos:



Estas instruções de utilização pertencem a este aparelho. Contêm informações importantes para a colocação em funcionamento e para o seu manuseamento. Leia as instruções de utilização na íntegra. A inobservância destas instruções podem causar graves ferimentos ou danos no aparelho.



ATENÇÃO!

Estes avisos devem ser seguidos para evitar possíveis danos ao utilizador.

LOT

Número de lote



Fabricante



PT Indicações de segurança



Antes de começar a utilizar o aparelho, leia cuidadosamente as instruções de utilização, sobretudo as instruções de segurança, e guarde as instruções de utilização para as próximas utilizações. Ao entregar o aparelho a terceiros, entregue também e obrigatoriamente as presentes instruções de utilização.



- Qualquer tratamento ou dieta em caso de excesso de peso ou peso inferior ao normal exige um aconselhamento qualificado por parte dos especialistas apropriados (médico, nutricionista). Os valores apresentados na balança podem servir de apoio.
- Perigo de desequilíbrio! Nunca coloque a balança sobre uma base irregular. Nunca suba apenas num canto da balança. Quando se pesar, não se coloque num lado ou na borda da balança.
- Perigo de escorregar! Nunca suba para a balança com os pés molhados. Nunca suba para a balança com meias.
- Utilize o aparelho apenas segundo o uso correto previsto no manual de instruções. A garantia anula-se em caso de uso indevido.
- A balança foi concebida para uso doméstico. Não se destina ao uso comercial em hospitais ou outras instalações médicas.
- O equipamento não pode ser utilizado se não estiver a funcionar perfeitamente, se tiver caído ao chão ou dentro de água ou se estiver danificado.
- O limite de pesagem da balança é até 180 kg/396 lbs ou 28 st. Não sobrecarregue a balança.
- Coloque a balança sobre uma superfície firme e nivelada. Superfícies suaves e irregulares não são adequadas à medição e levam a resultados errados.
- Coloque a balança num local onde não haja nem temperaturas nem humidade extremas.
- Mantenha a balança afastada da água.
- Maneje a balança com cuidado. Evite choques e vibrações da balança. Não a deixe cair.
- Suba para a balança com cuidado. Não salte na superfície da balança, uma vez que a pode danificar.
- Não tente desmontar o aparelho, caso contrário a garantia será anulada. Este aparelho não contém peças que requeiram manutenção ou troca por parte do utilizador.
- Em caso de avaria, não repare o aparelho por iniciativa própria, visto que isto implicaria a perda de todos os direitos de garantia. Quaisquer reparações podem apenas ser realizadas pelo departamento de assistência técnica autorizado.

Indicações de segurança das pilhas

- Não desmontar as pilhas!
- Se necessário, limpe os contactos do aparelho antes de a colocar!
- Retirar imediatamente as pilhas gastas do aparelho!
- Risco de vazamento. Evitar o contacto com a pele, os olhos e as mucosas! No caso de contacto com o ácido das pilhas, lave imediatamente as zonas afetadas com água limpa e abundante e consulte imediatamente um médico.
- No caso de ingestão de uma pilha, deve ser procurada ajuda médica imediata!
- Coloque as pilhas corretamente, tenha em atenção a polaridade!
- Mantenha o compartimento das pilhas bem fechado!
- Retire as pilhas do aparelho, caso não o utilize por períodos prolongados!
- Mantenha as pilhas afastadas das crianças!
- Não recarregue as pilhas! Existe perigo de explosão!
- Não colocar em curto-circuito! Existe perigo de explosão!
- Não as lance para o fogo! Existe perigo de explosão!
- Guarde as pilhas que não foram usadas dentro da embalagem e afastadas de objetos metálicos, de forma a evitar um curto-circuito.

Material fornecido

Verifique, em primeiro lugar, se o aparelho está completo e se não apresenta nenhum dano.

Em caso de dúvida, não coloque o aparelho em funcionamento e contacte o seu distribuidor ou o seu centro de assistência.

É fornecido o seguinte material:

- 1 medisana Balança pessoal digital PS 440
- 3 pilhas (tipo AAA, 1,5 V)
- 1 Manual de instruções



As embalagens são reutilizáveis ou podem voltar a ser colocadas no circuito de matérias-primas. Elimine corretamente o material das embalagens que já não for necessário. Se, ao desempacotar, detetar danos provocados pelo transporte, contacte imediatamente o seu distribuidor.



AVISO

Tenha atenção para que a embalagem não chegue às mãos das crianças. Existe perigo de asfixia!

Condições para resultados de pesagem corretos:

- Pese-se sempre sob as mesmas condições.
- Pese-se sempre na mesma altura do dia.
- Coloque-se de pé e quieto(a).
- O ideal é que a pesagem seja feita de manhã, depois de tomar banho e com os pés secos.

Com os resultados da pesagem de uma execução consistente, é possível um controlo fidedigno da evolução do peso corporal.

Iniciar a balança

Certifique-se de que a balança está colocada numa base plana e firme. Se pretender pesar-se, mas a balança moveu-se imediatamente antes da pesagem, terá de inicializá-la primeiro. Para tal, toque brevemente com o pé no centro da superfície da balança. No visor aparece "0.0". Se a balança se tiver desligado, está pronta para a função "Step-on". Este processo é omitido, se a balança não tiver sido movida anteriormente.

Pesagem

1. Suba para a balança e mantenha-se quieto(a). O aparelho liga-se automaticamente e no visor aparece brevemente "0.0".
2. O seu peso é medido, pisca duas vezes e por fim é apresentado sem piscar.
3. Desça da balança. A balança desliga-se automaticamente depois de 10 segundos.

Alterar a unidade do peso

Ligue a balança tocando nela com o pé e pressione o botão 2 na parte de trás da balança, até que apareça a unidade de peso desejada.

Colocar / substituir as pilhas

Antes de colocar a balança digital em funcionamento, insira as três pilhas fornecidas 1,5 V (Tipo AAA) no aparelho. Para isso, abra o compartimento das pilhas 3 na parte inferior do aparelho e coloque as pilhas. Tenha em atenção a polaridade (figura no compartimento das pilhas). Coloque novamente a tampa do compartimento das pilhas e pressione-a, de modo a que encaixe de forma audível. Substitua as pilhas quando aparecer o símbolo de substituição das pilhas "LO" no visor, ou caso não apareça nada no visor depois de ter subido para a balança.

Mensagens de erro

Err = A balança está sobrecarregada. **LO** = A pilha está fraca e tem de ser substituída.

Caso a sua balança não estiver a funcionar conforme deseja, verifique primeiro o seguinte, antes de entrar em contacto com o centro de assistência: • Verifique se colocou corretamente a pilha. • Verifique se selecionou a unidade de peso correta. • Verifique se a balança está numa superfície firme e nivelada. Não pode ficar encostada à parede ou a outros objetos. • Repita a pesagem.

Limpeza e conservação

Nunca use produtos de limpeza agressivos ou escovas duras. Limpe o aparelho apenas com um pano macio e ligeiramente húmido. Nunca use detergentes agressivos ou álcool. Não pode entrar água no aparelho! Volte a usar o aparelho apenas quando estiver totalmente seco.

Informações sobre a eliminação

Este aparelho não pode ser eliminado em conjunto com o lixo doméstico. Os metais são reutilizáveis ou podem voltar a ser colocados no circuito de matérias-primas. Elimine um aparelho que não seja mais necessário num ponto de recolha da sua cidade, para que possa ser eliminado de forma ecologicamente correta. Para efeitos de eliminação, contacte as autoridades locais ou o seu distribuidor. Retire a pilha antes de eliminar o aparelho. Nunca elimine pilhas usadas juntamente com o lixo doméstico, mas sim com resíduos especiais ou num ponto de recolha de pilhas e baterias!

Dados técnicos

Nome e modelo: medisana Balança pessoaldigital PS 440

Alimentação elétrica: 4,5 V (3x 1,5 V, AAA)

Limites de pesagem: até 180 kg / 396 lb / 28 st

Divisão: 0,1 kg / 0,1 lb / 1 lb

Dimensões: 30 * 30 * 3,2 cm

Peso: 1,2 kg

Nº de artigo: 40544

Nº EAN: 4015588 40544 0

Em consequência de aperfeiçoamentos constantes do produto, reservamo-nos o direito de proceder a alterações técnicas e de design.

Pode consultar a respetiva versão atualizada destas instruções de utilização em www.medisana.com

Condições de garantia e reparação

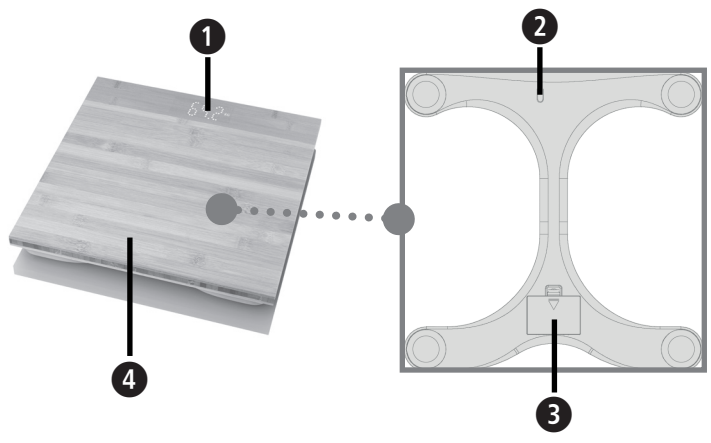
Para acionar a garantia, contacte a sua loja da especialidade ou diretamente o centro de assistência. Caso tenha de enviar o aparelho, indique o defeito e junte uma cópia do recibo de compra. Aplicam-se as seguintes condições de garantia:

1. Os produtos da **medisana** têm uma garantia de 3 anos após a data da compra. Em caso de acionamento da garantia, a data de aquisição deve ser comprovada através do recibo de compra ou da fatura.
2. Os defeitos resultantes de erros de material ou de fabrico são resolvidos gratuitamente dentro do prazo da garantia.
3. Uma concessão de garantia não pressupõe um prolongamento do tempo de garantia, nem para o aparelho em si, nem para os componentes substituídos.
4. Da garantia estão excluídos:
 - a. Qualquer dano causado pelo manuseio inadequado, por exemplo, surgidos devido ao não cumprimento das instruções de utilização.
 - b. Danos resultantes de reparações ou intervenções do comprador ou de terceiros não autorizados.
 - c. Danos resultantes do transporte, que ocorram no trajeto entre o fabricante e o consumidor ou no envio para o centro de assistência.
 - d. Peças sobressalentes sujeitas a um desgaste normal, como pilhas, etc.
5. Exclui-se a responsabilidade por danos provocados direta ou indiretamente pelo aparelho, mesmo se o dano for reconhecido como uma reclamação legítima de garantia.



medisana GmbH
Jagenbergstr. 19
41468 NEUSS
ALEMANHA





GR Ψηφιακή ζυγαριά PS 440

- Οθόνη
- Πλήκτρο επιλογής (στην κάτω πλευρά) για κιλά (kg) λίβρες (lb) Stone (st)
- Θήκη μπαταρίας (στην κάτω πλευρά)
- Επιφάνεια πατήματος

Επεξήγηση συμβόλων:



Το παρόν εγχειρίδιο οδηγιών χρήσης ανήκει στο προϊόν. Περιλαμβάνει σημαντικές πληροφορίες σχετικά με τη θέση της συσκευής σε λειτουργία και τον χειρισμό της. Διαβάστε ολόκληρο το εγχειρίδιο οδηγιών χρήσης. Η μη τήρηση των προκειμένων οδηγιών μπορεί να έχει ως επακόλουθο την πρόκληση σοβαρών σωματικών βλαβών ή υλικών ζημιών.



ΠΡΟΕΙΔΟΠΟΙΗΣΗ!

Αυτές οι προειδοποιητικές υποδείξεις πρέπει να τηρούνται υποχρεωτικά, προς αποφυγή πιθανού τραυματισμού του χρήστη.

LOT

Αριθμός παρτίδας



Κατασκευαστής

GR Υποδείξεις ασφαλείας



Διαβάστε προσεκτικά το εγχειρίδιο οδηγιών χρήσης, ιδίως τις υποδείξεις ασφαλείας, πριν χρησιμοποιήσετε τη συσκευή και φυλάξτε το εγχειρίδιο οδηγιών χρήσης για μελλοντική χρήση. Παραδώσετε οπωσδήποτε το παρόν εγχειρίδιο μαζί με τη συσκευή, εάν την παραχωρήσετε σε τρίτους.

- Κάθε θεραπεία ή/και δίαιτα αντιμετώπισης υπερβολικά μεγάλου ή μικρού σωματικού βάρους απαιτεί συμβουλευτική υποστήριξη από ειδικό προσωπικό (ιατρό, διατροφολόγο). Η συμβολή των μετρούμενων από τη ζυγαριά τιμών είναι βοηθητική.
- Κίνδυνος ανατροπής! Ποτέ μην τοποθετείτε τη ζυγαριά σε μη ομαλό υπόβαθρο. Ποτέ μην ανεβαίνετε πατώντας σε μια γωνία της ζυγαριάς. Όταν ζυγίζετε μην στέκεστε στη μία πλευρά ή στα άκρα της ζυγαριάς.
- Κίνδυνος ολίσθησης! Ποτέ μην ανεβαίνετε στη ζυγαριά με βρεγμένα πόδια. Ποτέ μην ανεβαίνετε στη ζυγαριά με κάλτσες.
- Χρησιμοποιείτε τη συσκευή μόνο σύμφωνα με την προβλεπόμενη χρήση όπως αυτή περιγράφεται στο εγχειρίδιο χρήσης. Σε περίπτωση μη ενδεδειγμένης χρήσης για άλλους σκοπούς η εγγύηση παύει να ισχύει.
- Η ζυγαριά προορίζεται αποκλειστικά για οικιακή χρήση. Δεν προορίζεται για επαγγελματική χρήση σε νοσοκομεία ή άλλες ιατρικές δομές.
- Η χρήση της συσκευής δεν επιτρέπεται, εάν δεν λειτουργεί απρόσκοπτα, έχει υποστεί πτώση ή βρεθεί στο νερό ή έχει υποστεί ζημιά.
- Το εύρος της ζυγαριάς είναι έως 180 kg/396 lbs ή 28 st. Μην υπερφορτώνετε τη ζυγαριά.
- Τοποθετείτε τη ζυγαριά σε σταθερό και ομαλό υπόβαθρο. Οι μαλακές, μη ομαλές επιφάνειες δεν είναι κατάλληλες για τη μέτρηση και έχουν ως επακόλουθο την εκτέλεση λανθασμένων μετρήσεων.
- Τοποθετήστε τη ζυγαριά σε μέρος χωρίς ακραίες συνθήκες θερμοκρασίας ή ακραία επίπεδα υγρασίας.
- Φυλάσσετε τη συσκευή μακριά από νερό.
- Μεταχειρίζεστε με προσοχή τη ζυγαριά. Αποφεύγετε προσκρούσεις και κραδασμούς της ζυγαριάς. Μην την αφήνετε να πέσει από ύψος.
- Ανεβαίνετε στη ζυγαριά με προσοχή. Μην πηδάτε / αναπηδάτε στην επιφάνεια πατήματος της ζυγαριάς, αφού έτσι μπορεί να προκληθεί ζημιά στη ζυγαριά.
- Μην επιχειρήσετε να αποσυναρμολογήσετε τη συσκευή, γιατί σε αντίθετη περίπτωση η εγγύηση παύει να ισχύει. Η συγκεκριμένη συσκευή δεν περιέχει εξαρτήματα που μπορούν να αντικατασταθούν ή/και συντηρηθούν από τον χρήστη.
- Στην περίπτωση βλαβών μην επισκευάζετε μόνος σας τη συσκευή, γιατί αυτό επιφέρει την ακύρωση της εγγύησης. Αναθέστε τις επισκευές μόνο στον εξουσιοδοτημένο αντιπρόσωπο τεχνικής υποστήριξης.

Υποδείξεις ασφαλείας για την μπαταρία

- Μην αποσυναρμολογείτε την μπαταρία!
- Εφόσον χρειάζεται, καθαρίζετε τις μπαταρίες και τις επαφές της συσκευής πριν τις τοποθετήσετε!
- Αφαιρείτε αμέσως τις εξαντλημένες μπαταρίες από τη συσκευή!
- Υψηλός κίνδυνος διαρροής, αποφεύγετε την επαφή με το δέρμα, τα μάτια και τις βλεννογόνους! Σε περίπτωση επαφής με τα οξέα της μπαταρίας ξεπλύνετε αμέσως τα σχετικά σημεία με άφθονο καθαρό νερό και συμβουλευθείτε άμεσα έναν ιατρό!
- Σε περίπτωση κατάποσης μιας μπαταρίας, αναζητήστε αμέσως έναν ιατρό!
- Τοποθετήστε σωστά την μπαταρία λαμβάνοντας υπόψη την πολικότητα!
- Διατηρείτε καλά κλεισμένη τη θήκη της μπαταρίας!
- Αφαιρείτε τις μπαταρίες από τη συσκευή, εάν δεν πρόκειται να τη χρησιμοποιήσετε για μακρό διάστημα!
- Κρατάτε τις μπαταρίες μακριά από παιδιά!
- Μην επαναφορτίζετε τις μπαταρίες! Υφίσταται κίνδυνος έκρηξης!
- Μην βραχυκυκλώνετε τις μπαταρίες! Υφίσταται κίνδυνος έκρηξης!
- Μην πετάτε τις μπαταρίες στη φωτιά! Υφίσταται κίνδυνος έκρηξης!
- Φυλάσσετε μη χρησιμοποιημένες μπαταρίες στη συσκευασία και όχι κοντά σε μεταλλικά αντικείμενα, προκειμένου να αποτραπεί ενδεχόμενο βραχυκυκλώματος!

Περιεχόμενα

Πρώτα ελέγξτε πως η συσκευή είναι πλήρης και δεν παρουσιάζει ζημιές. Εάν έχετε αμφιβολίες μη θέσετε τη συσκευή σε λειτουργία και απευθυνθείτε στο τμήμα τεχνικής υποστήριξης.

Η συσκευασία περιέχει:

- 1 **medisana** Ψηφιακή ζυγαριά **PS 440**
- 3 μπαταρίες (τύπου AAA, 1.5 V)
- 1 εγχειρίδιο οδηγιών χρήσης



Οι συσκευασίες είναι ανακυκλώσιμες και μπορούν να παραδίδονται προς επεξεργασία ανάκτησης πρώτων υλών. Απορρίπτετε τα υλικά συσκευασίας που δεν χρειάζεστε πλέον με τον προβλεπόμενο τρόπο. Εάν κατά την αφαίρεση του προϊόντος από τη συσκευασία διαπιστώσετε μια ζημιά που έχει προκληθεί κατά τη μεταφορά, επικοινωνήστε αμέσως με το εμπορικό κατάστημα από το οποίο αγοράσατε το προϊόν.



ΠΡΟΕΙΔΟΠΟΙΗΣΗ

Φροντίστε, ώστε οι μεμβράνες συσκευασίας να μην καταλήξουν στα χέρια των παιδιών. Υφίσταται κίνδυνος ασφυξίας.

Προϋποθέσεις σωστής μέτρησης

- Ζυγίζεστε πάντα υπό τις ίδιες συνθήκες.
- Ζυγίζεστε πάντα την ίδια ώρα της ημέρας.
- Σταθείτε σε όρθια στάση και ήρεμα.
- Πραγματοποιείτε τη μέτρηση κατά προτίμηση κάθε πρωί μετά από το ντους ή το μπάνιο με στεγνά πόδια.

Εφόσον η ζυγαριά χρησιμοποιείται με συνέπεια, τα αποτελέσματα των μετρήσεων επιτρέπουν έναν αξιόπιστο έλεγχο της εξέλιξης του σωματικού βάρους.


Αρχειοποίηση ζυγαριάς

Φροντίστε, ώστε η ζυγαριά να βρίσκεται σε σταθερό και ομαλό υπόβαθρο. Εάν θέλετε να ζυγιστείτε έχοντας μετακινήσει τη ζυγαριά λίγο πριν, θα πρέπει πρώτα να αρχειοποιήσετε τη ζυγαριά. Για τον σκοπό αυτό πατήστε απαλά με το πόδι στο κέντρο της επιφάνειας πατήματος της ζυγαριάς. Στην οθόνη εμφανίζεται η ένδειξη «0.0». Εάν η ζυγαριά έχει απενεργοποιηθεί, είναι έτοιμη για τη λειτουργία «step-on». Εάν η ζυγαριά δεν έχει μετακινηθεί προηγουμένως, η συγκεκριμένη διαδικασία παραλείπεται.


Ζύγιση

- Ανεβείτε στη ζυγαριά και σταθείτε ήρεμα σε όρθια στάση. Η συσκευή ενεργοποιείται αυτόματα, και στην οθόνη εμφανίζεται σύντομα η ένδειξη «0.0».
- Διενεργείται μέτρηση του βάρους σας, η ένδειξη αναβοσβήνει δύο φορές και μετά παραμένει σταθερή.
- Κατεβείτε από τη ζυγαριά. Η ζυγαριά απενεργοποιείται αυτόματα μετά από περ. 10 δευτερόλεπτα.

Αλλαγή μονάδας βάρους

Ενεργοποιήστε τη ζυγαριά αγγίζοντάς την ελαφρά με το πόδι και πατήστε το πλήκτρο  στην πίσω πλευρά της ζυγαριάς μέχρι να εμφανιστεί η επιθυμητή μονάδα μέτρησης.

Τοποθέτηση/Αλλαγή μπαταριών

Πριν θέσετε την ψηφιακή σας ζυγαριά σε λειτουργία τοποθετήστε τις τρεις περιεχόμενες στη συσκευασία μπαταρίες 1,5 V (τύπου AAA) στη συσκευή. Για τον σκοπό αυτό ανοίξτε τη θήκη των μπαταριών  στην κάτω πλευρά της συσκευής και τοποθετήστε τις μπαταρίες. Προσέξτε τη σωστή πολικότητα (σύμφωνα με την ένδειξη στη θήκη). Τοποθετήστε το καπάκι της θήκης μπαταριών στη θέση του και πιέστε το μέχρι να κουμπώσει κάνοντας τον χαρακτηριστικό ήχο. Αντικαταστήστε τις μπαταρίες, εάν στην οθόνη εμφανίζεται το σύμβολο αντικατάστασης μπαταριών «Lo» ή εάν στην οθόνη δεν εμφανίζεται καμία ένδειξη μετά το πάτημα της συσκευής.

Μηνύματα σφάλματος

Err = υπερφόρτωση ζυγαριάς. **LO** = εξασθένιση μπαταρίας, απαιτείται αντικατάσταση.

Εάν η ζυγαριά σας δεν λειτουργεί όπως θέλετε, ελέγξτε τα εξής πριν απευθυνθείτε στο το κέντρο τεχνικής υποστήριξης: • Ελέγξτε εάν η μπαταρία έχει

τοποθετηθεί σωστά. • Ελέγξτε εάν έχετε επιλέξει τη σωστή μονάδα βάρους. • Ελέγξτε εάν η ζυγαριά είναι τοποθετημένη χωρίς να ακουμπά πουθενά σε ένα σταθερό και ομαλό υπόβαθρο. Δεν πρέπει να έρχεται σε επαφή με κάποιο τοίχο ή άλλα αντικείμενα. • Επαναλάβετε τη ζύγιση.

Καθαρισμός και περιποίηση

Ποτέ μην χρησιμοποιείτε διαβρωτικά μέσα καθαρισμού ή σκληρές βούρτσες. Καθαρίζετε τη ζυγαριά μόνο με ένα μαλακό, ελαφρά νοτισμένο πανί. Σε καμία περίπτωση μην χρησιμοποιήσετε δραστικά μέσα καθαρισμού ή οινόπνευμα. Στη συσκευή δεν επιτρέπεται να εισχωρήσει νερό. Η συσκευή μπορεί να επαναχρησιμοποιηθεί μόνον, αφότου στεγνώσει εντελώς.

Υπόδειξη σχετικά με την απόρριψη

Η συγκεκριμένη συσκευή δεν επιτρέπεται να απορρίπτεται στα οικιακά απορρίμματα. Τα μέταλλα είναι ανακυκλώσιμα και μπορούν να παραδίδονται προς επεξεργασία ανάκτησης πρώτων υλών. Απορρίψτε μία συσκευή που δεν χρειάζεστε πια παραδίδοντάς την σε ένα κέντρο συλλογής ηλεκτρικών ειδών στην πόλη σας, προκειμένου να προωθηθεί προς ανακύκλωση στα πλαίσια μίας φιλικής για το περιβάλλον διαδικασίας. Απευθυνθείτε σχετικά με θέματα απόρριψης στην αρμόδια υπηρεσία του δήμου σας ή στα κατάστημα ηλεκτρικών ειδών της επιλογής σας. Αφαιρέστε τις μπαταρίες πριν απορρίψετε τη συσκευή. Οι χρησιμοποιημένες μπαταρίες δεν πρέπει να απορρίπτονται στα οικιακά απορρίμματα αλλά να παραδίδονται στα επικίνδυνα απόβλητα ή σε σημεία συγκέντρωσης μπαταριών σε εξειδικευμένα καταστήματα!

Τεχνικά χαρακτηριστικά

Ονομασία και μοντέλο: medisana Ψηφιακή ζυγαριά PS 440

Τάση τροφοδοσίας: 4,5 V (3x 1,5 V, AAA)

Εύρος μέτρησης: έως 180 kg/ 396 lb / 28 st

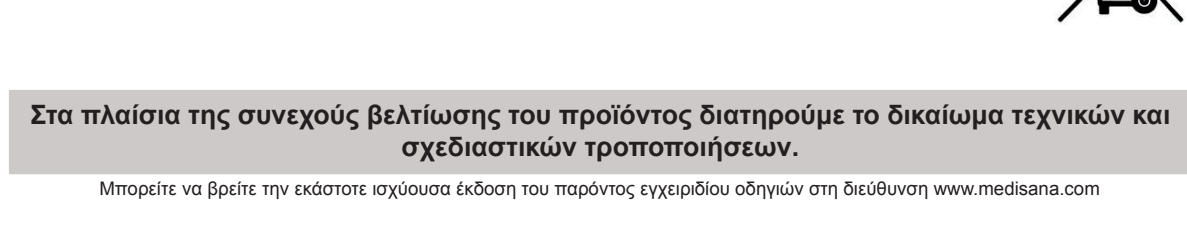
Υποδιαίρεση: 0,1 kg / 0,1 lb / 1 lb

Διαστάσεις: 30 * 30 * 3,2 cm

Βάρος: 1,2 kg

Κωδ. είδους: 40544

Αρ. EAN: 4015588 40544 0



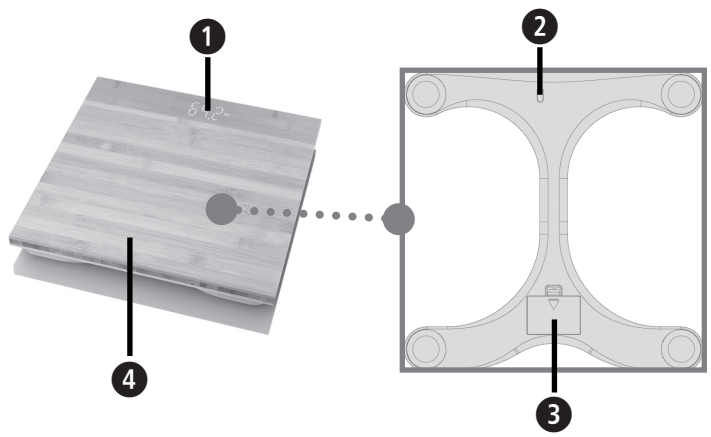
Στα πλαίσια της συνεχούς βελτίωσης του προϊόντος διατηρούμε το δικαίωμα τεχνικών και σχεδιαστικών τροποποιήσεων.

Μπορείτε να βρείτε την εκάστοτε ισχύουσα έκδοση του παρόντος εγχειριδίου οδηγιών στη διεύθυνση www.medisana.com

Όροι εγγύησης και επισκευής
Σε περίπτωση αξίωσης που καλύπτεται από την εγγύηση απευθυνθείτε στο εξειδικευμένο κατάστημα της επιλογής σας ή απευθείας στο τμήμα τεχνικής υποστήριξης. Εάν χρειαστεί να αποστείλετε τη συσκευή, παρακαλούμε αναφέρετε τη βλάβη και επισυνάψτε ένα αντίγραφο της απόδειξης αγοράς. Στο πλαίσιο αυτό ισχύουν οι ακόλουθοι όροι εγγύησης:
1. Τα προϊόντα της **medisana** συνοδεύονται από εγγύηση 3 ετών από την ημερομηνία πώλησης.
α. όλες οι ζημιές που οφείλονται σε μη ενδεδειγμένη χρήση, π.χ. λόγω μη τήρησης των οδηγιών χρήσης.
β. Ζημιές που οφείλονται στην επισκευή ή σε επεμβάσεις εκ μέρους του αγοραστή ή μη εξουσιοδοτημένων τρίτων.
γ. Ζημιές που προκληθούν κατά τη μεταφορά από τον κατασκευαστή προς τον καταναλωτή ή κατά την αποστολή στο κέντρο τεχνικής υποστήριξης.
δ. Ανταλλακτικά που υπόκεινται σε φυσιολογική φθορά λόγω χρήσης κτλ.
5. Μία ευθύνη για έμμεσες ή άμεσες επακόλουθες ζημιές που προκληθούν από τη συσκευή αποκλείεται ακόμα και στην περίπτωση που η ζημιά αναγνωριστεί ως καλυπτόμενη από την εγγύηση περίπτωση.

medisana GmbH
Jagenbergstr. 19
41468 NEUSS
DEUTSCHLAND

Για τη διεύθυνση του τμήματος τεχνικής υποστήριξης ανατρέξτε στο ξεχωριστό συννημένο φύλλο.



FI Digitaalinen henkilövaaka PS 440

- 1 Näyttö
- 2 Kytkin (alapuolella) kilogrammoille (kg), nauiloille (lb), paunoille (st)
- 3 Paristolokero (alapuolella)
- 4 Alusta

Merkkien selitys:



Tämä käyttöohje kuuluu tähän laitteeseen. Se sisältää tärkeitä tietoja käyttöönotosta ja käsittelystä. Lue koko käyttöohje. Tämän ohjeen noudattamatta jättäminen voi johtaa vakaviin loukkautumisiin tai laitevaurioihin.



VAROITUS!

Näitä varoituksia on noudatettava, jotta vältetään käyttäjän mahdollinen loukkaantuminen.

LOT

ERÄ-numero



Valmistaja

FI Turvaohjeet



Lue käyttöohje, erityisesti turvaohjeet, huolellisesti läpi, ennen kuin käytät laitetta ja säilytä käyttöohje myöhemmää käyttöä varten. Jos luovutat laitteen kolmannelle osapuolelle, tämä käyttöohje on ehdottomasti annettava mukana.

- Mikä tahansa ylipainoisen tai alipainoisen hoito tai ruokavalio vaatii päteviä neuvoja asianmukaisilta asiantuntijahenkilöiltä (lääkäri, ravintoneuvoja). Vaa'alla määritetyt arvot ovat vain suuntaa antavia.
- Kaatumisvaara! Älä koskaan aseta vaakaa epätasaiselle alustalle. Älä koskaan astu vaa'an kulmalle. Älä asetu punnittaessa vaa'an reunalle tai sen toiselle reunalle.
- Liukastumisvaara! Älä koskaan astu vaa'alle märin jaloin. Älä koskaan astu vaa'alle sukat jalassa.
- Käytä laitetta vain käyttöohjeessa ilmoitetun käyttötarkoituksen mukaisesti. Jos laitetta käytetään muihin käyttötarkoituksiin, takuu raukeaa.
- Vaaka on suunniteltu vain kotikäyttöön. Sitä ei ole tarkoitettu kaupalliseen käyttöön sairaaloissa tai muissa lääketieteellisissä laitoksissa.
- Älä käytä laitetta, mikäli se ei toimi moitteettomasti, se on pudonnut maahan tai veteen, tai jos se on vahingoittunut.
- Vaaka mittaa painoa 180 kg, 396 lbs tai 28 st saakka. Älä ylikuormita vaakaa.
- Aseta vaaka tukevalle, tasaiselle alustalle. Pehmeät, epätasaiset pinnat eivät sovellu mittaukseen ja johtavat väärin tuloksiin.
- Aseta vaaka paikkaan, jossa ei esiinny äärimmäisiä lämpötiloja tai huomattavaa ilmankosteutta.
- Pidä vaaka loitolla vedestä.
- Käsittele vaakaa varoen. Suojaa vaaka iskuilta ja tärähdyksiltä. Älä päästä vaakaa putoamaan.
- Nouse vaa'alle varovasti. Älä pompi tai hypi vaa'an päällä, koska se voi vaurioittaa punnitusmekanismia.
- Älä yritä purkaa laitetta, muussa tapauksessa takuu raukeaa. Tämä laite ei sisällä osia, joita käyttäjä voi huoltaa tai vaihtaa.
- Mikäli laitteeseen tulee vikoja, älä korjaa sitä itse, ettei takuu raukeaa. Vie laite korjattavaksi ainoastaan valtuutettuun huoltopisteeseen.

Paristojen turvallisuusohjeet

- Älä pura paristoja!
- Tarvittaessa puhdista paristojen ja laitteen väliset kontaktit ennen paristojen asettamista paikoilleen!
- Poista tyhjentyneet paristot laitteesta välittömästi!
- Vältä kosketusta ihon, silmien ja limakalvojen kanssa! Jos joudut kosketukseen paristojen hapon kanssa, huuhtelee välittömästi alue runsaalla määrällä puhdasta vettä ja hakeudu heti lääkärin hoitoon!
- Jos paristo on nieltä, on hakeuduttava välittömästi lääkärin hoitoon!
- Aseta paristot oikein, huomioi napaisuus!
- Pidä paristolokero hyvin suljettuna!
- Poista paristot, jos laitetta ei käytetä pitkään aikaan!
- Pidä paristot poissa lasten ulottuvilta!
- Älä lataa paristoja uudelleen! On olemassa räjähdysvaara!
- Älä oikosulje! On olemassa räjähdysvaara!
- Älä heitä tuleen! On olemassa räjähdysvaara!
- Oikosulun välttämiseksi säilytä käyttämättömät paristot omassa pakkauksessaan kaukana metalliesineistä!

Toimituksen sisältö

Tarkista ensin, että laite on täydellinen eikä siinä ei ole vaurioita.

Jos olet epävarma, älä ota laitetta käyttöön, vaan käänny huoltoliikkeen puoleen.

Toimitukseen sisältyy:

- 1 **medisana** Digitaalinen henkilövaaka **PS 440**
- 3 paristoa (tyyppi AAA, 1,5 V)
- 1 käyttöohje



Pakkaukset ovat uudelleenkäytettäviä, tai ne voidaan palauttaa raaka-ainekiertoon. Hävitä pakkausmateriaali, jota ei enää tarvita, asianmukaisesti. Jos havaitset pakkauksesta purettaessa kuljetusvaurion, ota välittömästi yhteyttä jälleenmyyjään.



VAROITUS

Varmista, että pakkausmuovit eivät joudu lasten käsiin. Ne aiheuttavat tukehtumisvaaran!

Oikeiden mittaustulosten edellytykset

- Punnitse itsesi aina samoissa olosuhteissa.
- Mittaa samaan vuorokauden aikaan.
- Seiso suorana ja rauhallisesti.
- Mittaus on parasta suorittaa aamulla suihkun tai kylvyn jälkeen, kuivilla jaloilla.

Mittausten johdonmukaisella toteutuksella on mahdollista luotettavasti hallita kehon painon kehitystä.

Vaa'an alustus

Varmista, että vaaka on kiinteällä ja tasaisella alustalla. Jos haluat punnita itsesi, mutta olet käyttänyt vaakaa juuri ennen tätä, vaaka täytyy alustaa uudelleen. Paina vaakaa lyhyesti jalalla sen keskiosan päältä. Näyttöön ilmestyy "0.0". Kun vaa'an näyttö on kytketty pois päältä, voit käyttää "step on" -toimintoa. Jos vaakaa ei ole siirretty, tämä vaihe jää pois.

Punnitseminen

1. Nouse vaa'alle ja seiso rauhallisesti. Laite kytketty automaattisesti päälle, ja näytössä näkyy hetken aikaa "0.0".
2. Painosi mitataan, se vilkkuu kolme kertaa, ja näytetään sitten pysyvästi.
3. Poistu vaa'alta. Vaaka kytketty automaattisesti pois päältä n. 10 sekunnin kuluttua.

Painon mittayksikön vaihtaminen

Kytke vaaka päälle napauttamalla sitä jalallasi, ja paina painiketta 2 vaa'an takaosasta, kunnes haluttu yksikkö tulee näkyviin.

Paristojen asettaminen/vaihtaminen

Ennen digitaalisen vaa'an käyttöönottoa aseta kolme toimitukseen sisältyvää 1,5 V -paristoa (tyyppi AAA) laitteeseen. Avaa laitteen alapuolella oleva paristolokero 3 ja aseta paristot sen sisään. Varmista oikea napaisuus (kuva paristolokerossa) Aseta paristolokeron kansi uudestaan paikalleen ja paina sitä, kunnes kuulet sen naksahdavan paikalleen. Vaihda paristot, kun paristonvaihdon merkki "Lo" ilmestyy näytölle tai jos näyttö on tyhjä, kun laite on kytketty päälle.

Virheilmoitukset

Err = Vaaka on ylikuormittunut. **LO** = Paristo on heikko ja se täytyy vaihtaa.

Mikäli henkilövaaka ei toimi toivotulla tavalla, tarkista seuraavat kohdat, ennen kuin otat yhteyttä huoltopisteeseen: • Tarkista, onko paristo asetettu

oikein. • Tarkista, oletko valinnut oikean painoyksikön. • Tarkista, onko vaaka kiinteällä ja tasaisella alustalla. Se ei saa olla kiinni seinässä tai muissa esineissä. • Punnitse uudelleen.

Puhdistus ja hoito

Älä käytä syövyttäviä puhdistusaineita tai kovia harjoja. Puhdista vaaka vain pehmeällä, kevyesti kostutetulla liinalla. Älä missään tapauksessa käytä voimakkaita tai alkoholia sisältäviä puhdistusaineita. Laitteeseen ei saa päästää vettä.

Käytä laitetta uudelleen vasta, kun se on kuivunut kokonaan.

Ohjeita laitteen hävittämiseen

Tätä laitetta ei saa hävittää kotitalousjätteen mukana. Metallit ovat uudelleenkäytettäviä, tai ne voidaan palauttaa raaka-ainekierrätykseen. Toimita tarpeeton laite oman paikkakuntasi keräyspisteeseen, jotta se voidaan hävittää ympäristöystävällisellä tavalla. Ota hävittämiseen liittyen yhteyttä kotikuntasi viranomaisiin tai jälleenmyyjään. Poista paristo ennen laitteen hävittämistä. Älä laita käytettyjä paristoja talousjätteeseen, vaan vie ne myymälöiden keräyspisteisiin.

Tekniset tiedot

Nimi ja malli: medisana Digitaalinen henkilövaaka PS 440

Käyttöjännite: 4,5 V (3x 1,5 V, AAA)

Mittausalue: 180 kg / 396 lb / 28 st saakka

Jako: 0,1 kg / 0,1 lb / 1 lb

Mitat: 30 * 30 * 3,2 cm

Paino: 1,2 kg

Tuotenumero: 40544

EAN-nro: 4015588 40544 0

Pidätämme oikeuden teknisiin ja muotoon liittyviin muutoksiin.

Käyttöohjeen ajantasainen versio on saatavilla sivustolla www.medisana.com

Takuu- ja korjausehdot

Ota takuutapauksissa yhteyttä erikoisliikkeeseen tai suoraan huoltopisteeseen. Jos laite on lähetettävä huoltoon, ilmoita vika ja liitä mukaan ostokuitin kopio. Tällöin sovelletaan seuraavia takuuehtoja:

1. Myönnämme **medisana** -tuotteille kolmen vuoden takuun ostopäivästä. Ostopäivä on todistettava takuutapauksessa ostokuitilla tai laskulla.
2. Materiaali- tai valmistusvirioista aiheutuvat puutteet korjataan takuujan sisällä maksutta.
3. Takuusuoritus ei pidennä takuuaikaa, ei laitteen eikä vaihdettujen osien osalta.
4. Takuu ei kata:
 - a. Sellaisia vaurioita, jotka ovat syntyneet epäasiallisen käytön, kuten esim. käyttöohjeen huomioimatta jättämisen, seurauksena.
 - b. Vaurioita, jotka ovat syntyneet ostajan tai kolmannen osapuolen tekemän kunnostuksen tai kajoamisen seurauksena.
 - c. Kuljetusvaurioita, jotka ovat syntyneet matkalla valmistajalta kuluttajalle tai lähetettäessä huoltopisteeseen.
 - d. Lisävarusteita, jotka kuluvat normaalisti, kuten paristot yms.
5. Vastuu laitteen aiheuttamista välittömistä tai välillisistä vahingoista on poissuljettu myös silloin, kun laitteessa oleva vahinko on hyväksytty takuutapaukseksi.



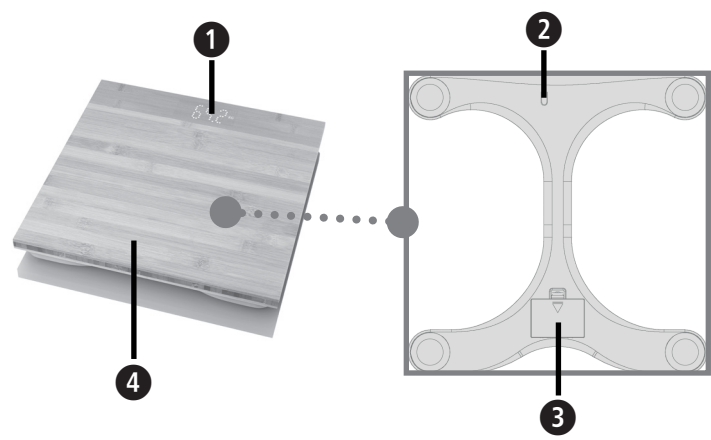
medisana GmbH

Jagenbergstr. 19

41468 NEUSS

GERMANY

Huollon osoite on erillisessä liitteessä.



SE Digital badrumsvåg PS 440

- 1 Display
- 2 Omställningsknapp (på undersidan) för att växla mellan kilogram (kg), pund (lb) och stone (st)
- 3 Batterifack (på undersidan)
- 4 Ståyta

Teckenförklaring:



Denna bruksanvisning hör till den här apparaten. Den innehåller viktig information om idrifttagning och hantering. Läs hela den här bruksanvisningen. Om anvisningen inte följs, kan allvarliga skador uppstå på personer eller på apparaten.



WARNING!

För att undvika att användaren skadas måste dessa varningar följas.

LOT

LOT-nummer



Tillverkare

SE Säkerhetsanvisningar



Läs bruksanvisningen noggrant, särskilt säkerhetsinformationen, innan du använder apparaten och spara bruksanvisningen för framtida referens. Skicka alltid med denna bruksanvisning om du lämnar apparaten vidare till tredje person.

- Vid behandling av eller diet för över- eller undervikt, kontakta din specialist (läkare, dietist) för professionell rådgivning. Värdena som bestäms av vågen kan användas som vägledning.
- Tippningsrisk! Ställ aldrig vågen på ett ojämnt underlag. Kliv aldrig upp på vågens hörn. Ställ dig inte på vågens ena sida eller på vågens kant vid vägning.
- Halkrisk! Använd aldrig vågen med blöta fötter. Använd aldrig vågen med strumpor på.
- Använd endast apparaten för avsett ändamål i enlighet med bruksanvisningen. Om den används på annat sätt upphör garantin att gälla.
- Vågen är avsedd för hemmabruk. Den är inte avsedd för kommersiellt bruk på sjukhus eller andra medicinska inrättningar.
- Apparaten får inte användas om den inte fungerar felfritt, har tappats, hamnat i vatten eller fått skador.
- Vågen har ett mätområde upp till 180 kg/396 lbs eller 28 st. Överbelasta inte vågen.
- Ställ vågen på ett jämnt, fast underlag. Ett ojämnt, mjukt underlag är inte lämpligt för vägning och ger felaktiga resultat.
- Placera vågen på en plats, där varken temperaturen eller luftfuktigheten uppnår extrema värden.
- Håll vågen borta från vatten.
- Använd vågen med varsamhet. Utsätt inte vågen för slag eller skakningar. Tappa inte vågen.
- Ställ dig försiktigt på vågen. Hoppa/studsa inte på vågens trampyta, annars kan skador uppstå.
- Försök inte att plocka isär apparaten, gör du det upphör garantin att gälla. Apparaten består inte av några delar som du som användare kan underhålla eller byta ut.
- Reparera inte själv apparaten vid fel, gör du det upphör garantin att gälla. Låt reparationer endast utföras av ett auktoriserat serviceställe.

Batterisäkerhetsinformation

- Ta inte isär batterierna!
- Rengör batteri- och apparatkontakterna vid behov innan du lägger i batterierna!
- Ta ut använda batterier omedelbart!
- Ökad risk för läckage, undvik kontakt med hud, ögon och slemhinnor! Vid kontakt med batterisyra på nämnda kroppsställen, skölj omedelbart med stora mängder rent vatten och uppsök genast läkare!
- Om ett batteri råkat sväljas, uppsök genast läkare!
- Sätt i batterierna korrekt och med rätt polaritet!
- Håll batterifacket stängt!
- Ta ut batterierna ur apparaten om du inte använder den under en längre tid!
- Håll batterierna borta från barn!
- Ladda inte upp batterierna igen! Explosionsrisk!
- Kortslut inte! Explosionsrisk!
- Kasta inte i öppen eld! Explosionsrisk!
- Förvara oanvända batterier i förpackningen och på avstånd från metallföremål för att undvika kortslutning!

Leveransomfattning

Kontrollera först att apparaten är komplett och inte har några skador. Om du är osäker, använd inte apparaten och kontakta ditt serviceställe.

I leveransen ingår:

- 1 medisana digital badrumsvåg PS 440
- 3 batterier (typ AAA, 1,5 V)
- 1 bruksanvisning



Förpackningarna är återanvändningsbara eller kan återvinnas. Avfallshandla förbrukat förpackningsmaterial enligt föreskrifterna. Kontakta genast din återförsäljare om du upptäcker någon form av transportskada vid uppackningen.



WARNING

Se till att hålla plastförpackningar utom räckhåll för barn. Kvävningsrisk!

Förutsättningar för rätt mätresultat

- Väg dig alltid under samma förhållanden.
- Väg dig alltid vid samma tid på dygnet.
- Stå upprätt och stilla.
- Det bästa är att väga sig på morgonen, efter dusch eller bad, med torra fötter.

Genom att väga dig konsekvent, kan du använda vägningen som en tillförlitlig kontroll av hur din kroppsvikt utvecklas.

Initialisera vågen

Se till att vågen står på ett fast och jämnt underlag. Om du vill väga dig, men har rört på vågen omedelbart innan, måste du initialisera den. Tryck till med foten mitt på vågens ovasida. På displayen visas "0.0". När vågen har stängt av sig är den redo för "step-on"-funktionen. Om du inte har rört på vågen innan bortfaller denna procedur.

Vägning

1. Kliv upp på vågen och stå stilla. Apparaten slås automatiskt på och displayen visar kort "0.0".
2. Din vikt mäts, blinkar två gånger och visas därefter konstant.
3. Kliv av vågen. Vågen stängs automatiskt av efter ca 10 sekunder.

Ändra viktenhet

Slå på vågen genom att beröra den med foten och tryck på knappen 2 på vågens baksida tills önskad enhet visas.

Sätta i/byta batterier

Innan du börjar använda din våg, sätt i de 3 st. 1,5 V-batterierna (typ AAA) som medföljer vågen. Öppna batterifacket 3 på undersidan av apparaten och sätt i batterierna. Observera polariteten (bild i batterifacket). Sätt på batterifackets lock igen och tryck tills det klickar på plats. Byt batterierna när symbolen för batteribyte "Lo" visas på displayen eller när displayen inte visar någonting efter att apparaten har satts på.

Felmeddelanden

Err = vågen är överbelastad. **LO** = batteriet är svagt och måste bytas ut. Om din badrumsvåg inte fungerar som den ska bör du kontrollera följande innan du kontaktar servicestället: • Kontrollera att du har satt i batteriet rätt. • Kontrollera att du har valt rätt viktenhet. • Kontrollera om vågen står fritt på ett fast och jämnt underlag. Den får inte stå emot en vägg eller andra föremål. • Upprepa vägningen.

Rengöring och skötsel

Använd aldrig aggressiva rengöringsmedel eller hårda borstar. Rengör badrumsvågen enbart med en mjuk, lätt fuktad trasa. Använd aldrig några starka rengöringsmedel eller alkohol. Låt inte vatten tränga in i apparaten.

Använd inte apparaten igen förrän den har torkat helt.

Information om avfallshantering

Apparaten får inte kastas i hushållsoporna. Metallerna är återanvändningsbara eller kan återvinnas. Om apparaten inte behövs längre, kasserar du den vid ett insamlingsställe i din kommun så att den kan avfallshandlas på ett miljövänligt sätt. Vänd dig till din kommun eller till återförsäljaren angående avfallshandlingen. Ta ut batteriet innan du lämnar in apparaten för återvinning. Kasta inte förbrukade batterier i hushållsoporna. Lägg dem i en batteriholk eller lämna dem till en återvinningscentral.

Tekniska data

Namn och modell: medisana digital badrumsvåg PS 440

Strömförsörjning: 4,5 V (3 x 1,5 V, AAA)

Mätområde: upp till 180 kg/396 lb/28 st

Delning: 0,1 kg / 0,1 lb / 1 lb

Mått: 30 * 30 * 3,2 cm

Vikt: 1,2 kg

Artikelnr: 40544

EAN-nr: 4015588 40544 0



För att ständigt förbättra produkten förbehåller vi oss rätten att göra tekniska och utseendemässiga ändringar.

Den aktuella versionen av denna bruksanvisning hittar du på www.medisana.com

Garanti- och reparationsvillkor

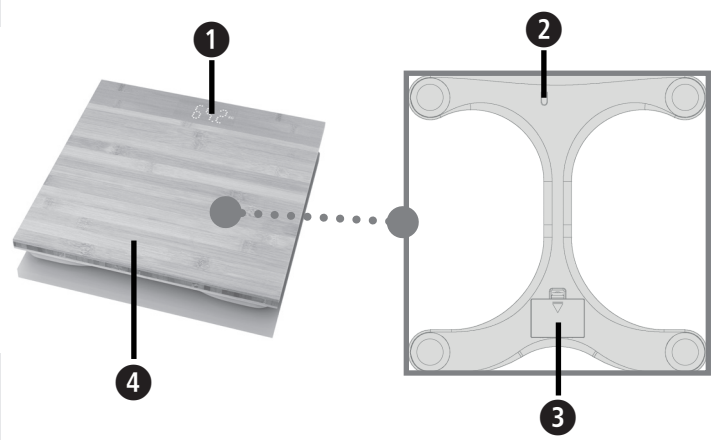
Vänd dig till en återförsäljare eller direkt till servicestället om du behöver utnyttja garantin. Om du behöver skicka in apparaten, ange felet och skicka med en kopia av inköpskvittot. Därmed gäller följande garantivillkor:

1. Garantin för **medisana**-produkter är giltig i 3 år från inköpsdatum. Inköpsdatumet ska bevisas med kvitto eller faktura för att garantin ska kunna utnyttjas.
2. Brister på grund av material- eller tillverkningsfel åtgärdas kostnadsfritt under garantitiden.
3. Åtgärder som utförs förlänger inte garantitiden, varken på apparaten eller på de komponenter som byts ut.
4. Undantagna från garantin är:
 - a. Alla skador som uppkommer på grund av felhantering, t.ex. om bruksanvisningen inte följs fullt ut.
 - b. Skador som uppkommer på grund av reparationer eller ingrepp gjorda av köparen eller av en obehörig tredje part.
 - c. Transportskador som uppstått på vågen från tillverkaren till konsumenten eller som uppstått när produkten skickas in till servicestället.
 - d. Reservdelar, som utsatts för normalt slitage, som batterier och liknande.
5. Vi ansvarar inte för direkta eller indirekta följskador som orsakats av apparaten och utesluts även när skadan godkänts som ett garantifall.



medisana GmbH
Jagenbergstr. 19
41468 NEUSS
TYSKLAND

Serviceadressen hittar du på ett separat blad.



NO Digital personvekt PS 440

- 1 Display
- 2 Bryter (på undersiden) for Kilogram (kg) Pund (lb) Stone (st)
- 3 Batterirom (på undersiden)
- 4 Ståområde

Tegnforklaring:



Denne bruksanvisningen tilhører dette apparatet. Den inneholder viktig informasjon for igangsetting og håndtering. Les hele bruksanvisningen. Hvis disse henvisningene ikke overholdes, kan det føre til alvorlige skader på apparatet.



ADVARSEL!

Disse advarslene må overholdes for å unngå skader på brukeren.

LOT

LOT-nummer



Produsent



NO Sikkerhetsanvisninger



Les nøye gjennom bruksanvisningen, spesielt sikkerhetsanvisningene, før du bruker apparatet og oppbevar bruksanvisningen for bruk ved senere anledninger. Hvis du gir apparatet videre til tredjepart, må bruksanvisningen følge med.

- All behandling eller diett ved over- eller undervekt krever kvalifisert rådgivning hos fagpersoner (lege, kostholdsveileder). Verdien vekten beregner, kan være til hjelp i denne behandlingen.
- Tippfare! Vekten må aldri settes på ujevnt underlag. Still deg aldri bare på et hjørne av vekten. Ikke still deg på den ene siden eller på kanten av vekten når du veier deg.
- Sklifare! Still deg aldri på vekten med våte føtter. Still deg aldri på vekten med sokker.
- Apparatet skal bare brukes i henhold til tiltenkt bruk som forklart i bruksanvisningen. Ved tilfeller av misbruk opphører garantien.
- Vekten er produsert for bruk i hjemmet. Den er ikke beregnet på profesjonell bruk på sykehus eller andre medisinske institusjoner.
- Ikke bruk apparatet hvis det ikke fungerer feilfritt, hvis det har falt ned eller i vannet, eller hvis det har skader.
- Vektens måleområde går opp til 180 kg / 396 lbs eller 28 st. Ikke overbelast vekten.
- Vekten må aldri settes på ujevnt underlag. Myke, ujevne flater er uegnet for måling og gir gale resultater.
- Plasser vekten på et sted der det verken forekommer ekstreme temperaturer eller ekstrem luftfuktighet.
- Hold vekten unna vann.
- Behandle vekten forsiktig. Ikke utsett vekten for slag og vibrasjoner. Ikke la vekten falle ned.
- Still deg forsiktig på vekten. Ikke hopp eller løp opp på vekten. Ellers kan veiemekanismen skades.
- Ikke prøv å demontere apparatet. Da opphører garantien. Apparatet inneholder ingen deler som brukeren kan vedlikeholde eller bytte ut.
- Dersom det oppstår feil på apparatet, skal du ikke reparere det selv. Hvis du gjør det selv, vil alle garantier opphøre. Reparasjoner må bare utføres av et autorisert servicesenter.

Sikkerhetsinformasjon for batteriet

- Ikke ta batterier fra hverandre.
- Rengjør batteri- og apparatkontaktene ved behov før batteriet settes inn.
- Fjern tomme batterier umiddelbart fra apparatet.
- Økt fare for lekkasje. Unngå kontakt med hud, øyne og slimhinner! Ved kontakt med batterisyre skal de berørte områdene umiddelbart skylles med store mengder rent vann. Ta omgående kontakt med lege.
- Oppsøk lege umiddelbart hvis et batteri svelges.
- Legg i batteriene riktig. Vær oppmerksom på polariteten.
- Hold batterirommet godt lukket.
- Ta batteriene ut av apparatet hvis det ikke skal brukes over lengre tid.
- Oppbevar batterier utilgjengelig for barn!
- Ikke lad opp batteriene på nytt. Det er fare for eksplosjon!
- Unngå kortslutning! Det er fare for eksplosjon!
- Må ikke kastes inn i åpen ild! Det er fare for eksplosjon!
- Oppbevar ubrukte batterier i emballasjen og ikke i nærheten av metallgjenstander for å unngå kortslutning.

Leveransens innhold

Kontroller først om apparatet er fullstendig, og at det ikke har noen form for skader.

Er du usikker, skal du ikke ta apparatet i bruk. Kontakt brukerservice.

Leveransen omfatter:

- 1 medisana Digital personvekt PS 440
- 3 batterier (type AAA, 1,5 V)
- 1 bruksanvisning



Emballasje kan gjenbrukes eller resirkuleres. Avhend emballasje du ikke trenger, på riktig måte. Hvis du ser en transportskade når du pakker opp apparatet, skal du umiddelbart ta kontakt med forhandleren.



ADVARSEL

Pass på at ikke barn får tak i emballeringsfolie! Det er fare for kvelning!

Forutsetninger for korrekte måleresultater

- Vei deg alltid under like forhold.
- Målingen skal alltid utføres på samme tid på dagen.
- Stå oppreist og rolig.
- Utfør målingen helst om morgenen, etter dusjing eller bading, med tørre føtter.

Hvis målingene utføres konsekvent, kan resultatene brukes til pålitelig kontroll av hvordan kroppsvekten utvikler seg.

Initialisere vekten

Pass på at vekten står på fast og jevnt underlag. Hvis du vil veie deg etter at du nettopp har flyttet på vekten, må du initialisere den først. Trykk kort på midten av overflaten på vekten med foten. «0.0» vises på displayet. Når vekten har slått seg av, er den klar for «step-on»-funksjonen. Hvis du ikke har flyttet på vekten først, er dette trinnet ikke nødvendig.

Veiing

1. Still deg på vekten og stå rolig. Apparatet slår seg på automatisk, og «0.0» vises kort på displayet.
2. Vekten din måles, visningen blinker tre ganger før den blir stående.
3. Gå av vekten. Vekten slår seg av automatisk etter ca. 10 sekunder.

Endre vektenhet

Slå på vekten ved å trykke på den med foten og trykk på tast 2 på baksiden av vekten til den ønskede enheten vises.

Sette inn/bytte batterier

Før du tar vekten i bruk, setter du inn de medfølgende 1,5 V-batteriene (type AAA) inn i apparatet. Åpne opp batterirommet 3 på undersiden av apparatet og sett inn batteriene. Vær oppmerksom på polariteten (illustrasjon i batterirommet) Sett på plass batteridekslet og trykk det godt på slik at du hører det går på plass. Bytt batteriene når symbolet „Lo“ vises i displayet eller når det ikke vises noe i displayet etter at du har trykket på midten av overflaten på vekten med foten.

Feilmeldinger

Err = Vekten er overbelastet. **LO** = Batteriet er svakt og må skiftes. Hvis personvekten ikke virker som den skal, må du kontrollere følgende før du tar kontakt med brukerservice: • Kontroller om du har satt i batteriet riktig. • Kontroller om du har valgt riktig vektenhet. • Kontroller om vekten står fritt og på fast og jevnt underlag. Den må ikke ligge inntil en vegg eller andre gjenstander. • Prøv å veie deg på nytt.

Rengjøring og vedlikehold

Bruk aldri aggressive rengjøringsmidler eller kraftige børster. Bruk bare en myk, litt fuktig klut til å rengjøre personvekten. Bruk aldri kraftige rengjøringsmidler eller alkohol. Det må ikke komme vann inn i apparatet. Begynn å bruke apparatet igjen først når det er helt tørt.

Merknad ang. avhending

Dette apparatet skal ikke kastes i husholdningsavfallet. Metaller kan gjenbrukes eller gjenvinnes. Avhend et apparat du ikke skal bruke mer, på en miljøstasjon slik at det kan gjenvinnes på riktig måte. Ta kontakt med kommunen eller forhandleren hvis du har spørsmål om avhending. Ta ut batteriet før du avhender apparatet. Ikke kast brukte batterier i husholdningsavfallet. De må kastes som spesialavfall eller leveres på en gjenvinningstasjon.

Tekniske data

Navn og modell: medisana Digital personvekt PS 440

Spenningsforsyning: 4,5 V (3 × 1,5 V, AAA)

Måleområde: opptil 180 kg/ 396 lb / 28 st

Inndeling: 0,1 kg / 0,1 lb / 1 lb

Mål: 30 * 30 * 3,2 cm

Vekt: 1,2 kg

Artikkelnr.: 40544

EAN-nr.: 4015588 40544 0

Ved stadige produktforbedringer forbeholder vi oss retten til å gjøre tekniske endringer og endringer mht. design.

Den til enhver tid aktuelle versjonen av denne bruksanvisningen finner du på www.medisana.com

Betingelser for garantier og reparasjoner

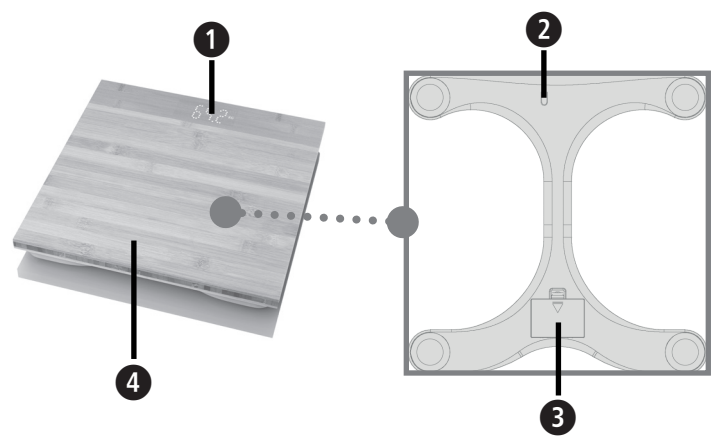
For garantihenvendelser kan du ta kontakt med forhandleren eller direkte med brukerservice. Hvis du må sende inn apparatet, må du notere hva defekten er og legge ved en kopi av kvitteringen. Følgende garantibetingelser gjelder:

1. Alle medisana-produkter har en garanti på 3 år fra kjøpsdatoen. For bruk av garantien skal kjøpsdatoen dokumenteres med kvittering eller regning.
2. Materialfeil og produksjonsfeil rettes gratis innenfor garantiiden.
3. En garanti-ytelse fører ikke til at garantiiden, verken for apparatet eller for byttede deler, forlenges.
4. Følgende er utelukket fra garantien:
 - a. Alle skader som har oppstått som følge av ikke forskriftsmessig behandling, f.eks. ved at bruksanvisningen ikke er fulgt.
 - b. Skader som oppstår som følge av istandsetting eller inngrep fra kjøperens eller ikke-godkjent tredjeparts side.
 - c. Transportskader som oppstår på vei fra produsent til forbruker eller på vei fra kunden til brukerservice.
 - d. Reservedeler som har normal slitasje, som f.eks. batterier
5. Ansvar for indirekte eller direkte følgeskader, som har blitt forårsaket av apparatet, er utelukket selv om skaden på apparatet erkjennes som en garantihenvendelse.



medisana GmbH
Jagenbergstr. 19
41468 NEUSS
TYSKLAND





DK Digital personvægt PS 440

- 1 Display
- 2 Omskifter (på undersiden) mellem kilogram (kg) pund (lb) stone (st)
- 3 Batterirum (på undersiden)
- 4 Trædeflade

Tegnforklaring:



Denne brugsanvisning er en del af apparatet. Den indeholder vigtige oplysninger om ibrugtagning og anvendelse. Læs hele brugsanvisningen grundigt igennem. Manglende overholdelse af brugsanvisningen kan medføre svære personskader eller skader på apparatet.



ADVARSEL!

Disse advarsler skal overholdes for at forhindre mulige skader på brugeren.

LOT

LOT-nummer



Producent

DK Sikkerhedsanvisninger



Læs brugsanvisningen omhyggeligt igennem inden du tager apparatet i brug, især sikkerhedsanvisningerne, og gem brugsanvisningen til senere brug. Hvis du giver apparatet videre til tredjepart, skal du udlevere denne brugsanvisning sammen med apparatet.

- Enhver behandling eller diæt for overvægt eller undervægt kræver kvalificeret rådgivning fra passende specialister (læge, diætist). Her kan vægtens målte værdier være et understøttende redskab.
- Fare for at vælte! Placer aldrig vægten på en ujævn overflade. Træd aldrig op på det ene hjørne af vægten, men sørg for at fordele vægten. Når du vejer dig, skal du ikke stå i den ene side eller helt ude ved kanten.
- Faldrisiko! Træd aldrig op på vægten med våde fødder. Træd aldrig op på vægten med strømper på.
- Brug kun apparatet, som det er beskrevet i brugsanvisningen. Ved brug til andre formål bortfalder garantien.
- Vægten er beregnet til hjemmebrug. Den er ikke beregnet til kommerciel brug på hospitaler eller andre medicinske faciliteter.
- Brug ikke enheden, hvis den ikke fungerer korrekt, hvis den er blevet tabt på gulvet eller i vand eller beskadiget.
- Vægten har et måleområde på op til 180 kg/396 lbs eller 28 st. Overbelast ikke vægten.
- Placer vægten på en fast, jævn overflade. Bløde, ujævne overflader er uegnede til måling og fører til forkerte resultater.
- Placer vægten et sted uden ekstreme temperaturer eller ekstrem fugtighed.
- Hold vægten langt væk fra vand.
- Håndtør vægten med omhu. Undgå at udsætte vægten for stød og vibrationer. Tab ikke vægten.
- Træd forsigtigt op på vægten. Du må ikke springe eller hoppe op på trædeoverfladen, da dette kan beskadige vejemekanismen.
- Forsøg ikke at skille enheden ad, da garantien i så fald bortfalder. Denne enhed indeholder ikke dele, der kan repareres eller udskiftes af brugeren.
- I tilfælde af fejl må du ikke selv reparere apparatet, da garantien i så fald bortfalder. Reparationer må kun foretages af autoriserede serviceværksteder.

Sikkerhedsanvisninger vedrørende batterier

- Skil ikke batterierne ad!
- Rengør om nødvendigt batteri- og apparatkontakter før isætning!
- Tag straks flade batterier ud af apparatet!
- Øget risiko for lækage, undgå kontakt med hud, øjne og slimhinder! Ved kontakt med batterisyre skal du straks skylle de berørte steder med rigeligt rent vand og omgående søge lægehjælp!
- Hvis et batteri bliver slugt, skal der straks søges lægehjælp!
- Anbring batterierne korrekt, vær opmærksom på at vende polerne rigtigt!
- Hold batterirummet forsvarligt lukket!
- Tag batterierne ud, hvis apparatet ikke skal anvendes i længere tid!
- Opbevar batterier utilgængeligt for børn!
- Batterierne må ikke genoplades! Eksplosionsfare!
- Må ikke kortsluttes! Eksplosionsfare!
- Må ikke brændes! Eksplosionsfare!
- Opbevar ubrugte batterier i emballagen og ikke i nærheden af metalgenstande, da der ellers er risiko for kortslutning!

Leveringsomfang

Start med at kontrollere, om apparatet er komplet og ikke udviser tegn på skader.

I tvivlstilfælde skal du undlade at tage apparatet i brug og kontakte kundeservice.

Følgende indgår i leveringsomfanget:

- 1 medisana digital personvægt PS 440
- 3 batterier (type AAA, 1.5 V)
- 1 brugsanvisning



Emballagen kan genbruges eller afleveres til genanvendelse. Bortskaf emballagematerialet korrekt, hvis det ikke længere skal anvendes. Hvis du konstaterer en transportskade under udpakningen, skal du straks kontakte forhandleren.



ADVARSEL

Sørg for, at børn ikke får fat i emballagefolien. Risiko for kvælning!

Forudsætning for opnåelse af korrekte måleresultater

- Vej dig altid under samme forhold.
- Vej dig på samme tid på dagen.
- Stå oprejst og stille.
- Det er bedst at foretage vejningen om morgenen, efter morgenbadet, med tørre fødder.

Gennemføres vejningerne ensartet og konsekvent er det muligt at opnå en pålidelig kontrol af kroppens vægtudvikling.

Klargøring af vægten

Sørg for, at vægten står på et fast og jævnt underlag. Hvis du vil veje dig, men har flyttet vægten umiddelbart inden, skal du først klargøre vægten. Tryk kort på midten af vægtoverfladen med din fod. På displayet vises nu "0.0". Når tallet igen forsvinder fra displayet er vægten klar til brug. Hvis vægten ikke er blevet flyttet inden vejning udelades dette trin.

Vejning

1. Træd op på vægten og stå stille. Enheden tændes automatisk, og displayet viser kort "0,0".
2. Din vægt måles, blinker tre gange og bliver derefter stående på displayet.
3. Træd ned fra vægten. Vægten slukker automatisk efter 10 sekunder.

Skift vægtenhed

Tænd for vægten ved at trykke let på den med din fod, og tryk herefter på knap 2 på undersiden af vægten, indtil den ønskede enhed vises.

Isætning/udskiftning af batterier

Inden du tager den digitale vægt i brug, skal du anbringe de tre medfølgende 1,5 V-batterier (type AAA) i apparatet. Åbn batterirummet 3, og kom batterier på plads. Vær i den forbindelse opmærksom på at vende dem rigtigt (polerne er markeret i batteridækslet). Kom batteridækslet på plads igen, og tryk det sikkert på plads med et tydeligt klik. Udskift batterierne, når batterisymbolet "LO" vises på displayet, eller hvis displayet ikke reagerer efter aktivering af vægten.

Fejlmeldinger

Err = Vægten er overbelastet. **LO** = Batteriet er svagt og skal udskiftes. Hvis din personlige vægt ikke fungerer som ønsket, skal du kontrollere følgende, før du kontakter servicecentret: • Kontroller, at batteriet er anbragt korrekt. • Kontroller, at du har valgt den rigtige vægtenhed. • Kontroller, om vægten står frit på en stabil og plan overflade. Vægten må ikke røre ved en væg eller et andet objekt. • Gentag vejningen.

Rengøring og pleje

Anvend aldrig aggressive rengøringsmidler eller hårde børster. Rengør kun vægten med en blød, let fugtig klud. Brug under ingen omstændigheder stærke rengøringsmidler eller alkohol. Der må ikke komme vand ind i apparatet.

Brug først apparatet igen, når det er helt tørt.

Information om bortskaffelse

Dette apparat må ikke bortskaffes sammen med husholdningsaffaldet. Metaller kan genbruges eksempelvis ved aflevering til genanvendelse. Udtjente enheder skal afleveres på et indsamlingssted i din by, så de kan bortskaffes på miljøvenlig vis. Kontakt de kommunale myndigheder eller din forhandler ved spørgsmål til bortskaffelse. Tag batterierne ud, inden du bortskaffer apparatet. Smid ikke brugte batterier i husholdningsaffaldet, men aflever dem i stedet som specialaffald eller kom dem i en batterispand hos forhandleren.

Tekniske data

Navn og model: medisana digital personvægt PS 440

Spændingsforsyning: 4,5 V (3x 1,5 V, AAA)

Måleområde: op til 180 kg / 396 lb / 28 st

Fordeling: 0,1 kg / 0,1 lb / 1 lb

Dimensioner: 30 * 30 * 3,2 cm

Vægt: 1,2 kg

Artikel-nr.: 40544

EAN-nr.: 4015588 40544 0

Med henblik på løbende produktforbedringer forbeholder vi os retten til at foretage tekniske og designmæssige ændringer.

Den seneste udgave af denne brugsanvisning finder du på www.medisana.com

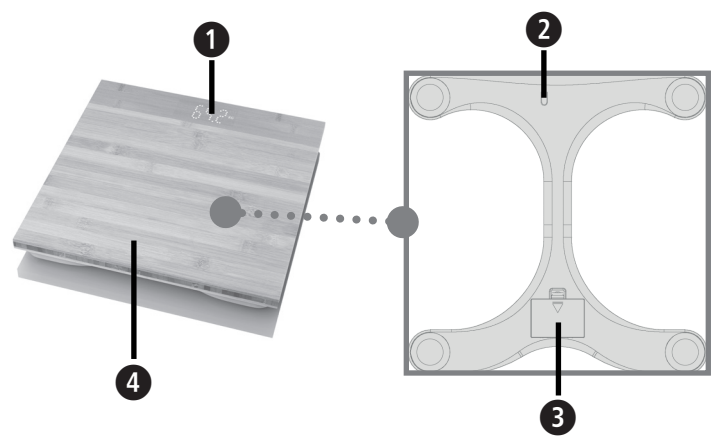
Garanti- og reparationsbetingelser

Henvend dig til din fagforhandler eller vores kundeservice i tilfælde af reklamation. Hvis du bliver bedt om at indsende apparatet, skal du beskrive defekten og vedlægge en kopi af købskvitteringen. I den forbindelse gælder følgende garantibetingelser:

1. Der gives 3 års garanti på medisana produkterne gældende fra købsdatoen. I tilfælde af reklamation skal købsdatoen dokumenteres ved hjælp af købskvitteringen eller regningen.
2. Mangler som følge af materiale- eller produktionsfejl repareres eller udskiftes gratis inden for garantiperioden.
3. Selvom garantien tages i anvendelse forlænges garantiperioden ikke, hverken for apparatet eller for de udskiftede elementer.
4. Garantien omfatter ikke:
 - a. alle skader som følge af formålsstridig anvendelse, f.eks. ved manglende overholdelse af brugsanvisningen.
 - b. Skader, som skyldes istandsættelse eller andre indgreb foretaget af kunden eller uautoriseret tredjepart.
 - c. Transportskader fra turen mellem producenten og forbrugeren eller i forbindelse med indsendning af produktet til kundeservice.
 - d. reservedele, der er underlagt normal slitage, som batterier osv..
5. Vi påtager os ligeledes intet ansvar for indirekte eller direkte følgeskader forårsaget af apparatet, også selvom selve skaden på apparatet anerkendes som et reklamationstilfælde.

medisana GmbH
Jagenbergstr. 19
41468 NEUSS
TYSKLAND

Serviceadresserne finder du i det vedlagte bilag.



PL Cyfrowa waga osobista PS 440

- 1 Wyświetlacz
- 2 Przełącznik (na spodzie urządzenia) kilogramy (kg) funty (lb) kamienie (st)
- 3 Komora baterii (na spodzie urządzenia)
- 4 Powierzchnia wagi

Objaśnienie symboli:



Niniejsza instrukcja obsługi stanowi integralną część tego urządzenia. Zawiera ona ważne informacje dotyczące uruchamiania i obsługi urządzenia. Należy zapoznać się z całą instrukcją obsługi. Nieprzestrzeganie niniejszej instrukcji może prowadzić do obrażeń ciała lub skutkować uszkodzeniem urządzenia.



OSTRZEŻENIE!

Należy przestrzegać zawartych w instrukcji ostrzeżeń, aby zapobiec ewentualnym obrażeniom użytkowników urządzenia.

LOT

Numer partii



Producent



PL Zasady bezpieczeństwa



Przed skorzystaniem z urządzenia należy dokładnie przeczytać niniejszą instrukcję obsługi, a w szczególności wskazówki dotyczące bezpieczeństwa oraz zachować ją, aby w razie konieczności móc z niej ponownie skorzystać. W przypadku przekazania urządzenia kolejnym osobom, należy koniecznie dołączyć do niego instrukcję obsługi.

- W przypadku trwającego leczenia, stosowania diety, występowania nadwagi lub niedowagi konieczna jest konsultacja specjalistyczna (z lekarzem, dietetykiem). Pomiaru uzyskane za pomocą wagi mogą stanowić pomoc diagnostyczną.
- Ryzyko przewrócenia się! Wagi nie wolno ustawiać na nierównym podłożu. Nigdy nie wchodzić na narożnik urządzenia. Podczas ważenia nie należy stać po jednej stronie wagi ani na jej skraju.
- Ryzyko poślizgnięcia się! Nie wolno wchodzić na wagę mokrymi stopami. Nie wolno wchodzić na wagę w skarpetach.
- Urządzenie należy stosować wyłącznie zgodnie z jego przeznaczeniem i instrukcją obsługi. W przypadku zastosowania niezgodnego z przeznaczeniem wygasają roszczenia z tytułu gwarancji.
- Waga jest przeznaczona do użytku domowego. Urządzenie nie jest przeznaczone do zastosowań komercyjnych w szpitalach ani w innych placówkach medycznych.
- Urządzenia nie wolno stosować, jeśli nie działa poprawnie, zostało wrzucone lub wpadło do wody, a także wtedy, gdy zostało uszkodzone.
- Maksymalny zakres pomiaru wagi wynosi 180 kg (396 lbs lub 28 st). Nie wolno przeciążać wagi.
- Wagę należy ustawić na stabilnym, równym podłożu. Miękkie, nierówne podłoże nie nadaje się do przeprowadzania pomiarów i powoduje zafalszowanie wyników.
- Wagę należy umieścić w miejscu, w którym nie występują ekstremalne temperatury ani ekstremalna wilgotność powietrza.
- Urządzenie należy przechowywać i użytkować z dala od wody.
- Wagę należy użytkować z zachowaniem ostrożności. Unikać uderzeń i wstrząsów wagi. Nie upuszczać urządzenia.
- Na wadze należy stawać ostrożnie. Nie wolno wskakiwać na jej powierzchnię, ponieważ może to skutkować uszkodzeniem wagi.
- Nie wolno rozmontowywać urządzenia. W wyniku rozmontowania urządzenia wygasają warunki gwarancji. Niniejsze urządzenie nie zawiera części wymagających konserwacji lub wymiany przez użytkownika.
- W przypadku stwierdzenia usterek nie należy naprawiać urządzenia samodzielnie, gdyż skutkuje to wygaśnięciem wszelkich roszczeń gwarancyjnych. Napraw należy dokonywać wyłącznie w autoryzowanych punktach serwisowych.

Zasady bezpieczeństwa dotyczące baterii

- Nie rozkładać baterii na części!
- W razie potrzeby oczyścić styki baterii i urządzenia przed włożeniem!
- Zużyte baterie należy niezwłocznie wyjąć z urządzenia!
- Zwiększone niebezpieczeństwo wycieku, unikać kontaktu ze skórą, oczami i śluzówkami! W przypadku kontaktu z kwasem z baterii natychmiast przepłukać zagrożone miejsca obfitą ilością czystej wody i zgłosić się do lekarza!
- W przypadku pošknięcia baterii należy niezwłocznie zgłosić się do lekarza!
- Baterie należy umieścić w komorze baterii, zwracając uwagę na prawidłowe ułożenie biegunów!
- Komora na baterie musi być dobrze zamknięta!
- Jeśli urządzenie nie jest użytkowane przez dłuższy czas, należy wyjąć z niego baterie.
- Baterie należy przechowywać poza zasięgiem dzieci!
- Baterii nie wolno ponownie ładować! Niebezpieczeństwo wybuchu!
- Nie zwracać urządzenia! Niebezpieczeństwo wybuchu!
- Nie wrzucać do ognia! Niebezpieczeństwo wybuchu!
- Nieużywane baterie należy przechowywać w opakowaniu, a nie w pobliżu metalowych przedmiotów, aby nie dopuścić do zwarcia!

Zawartość zestawu

W pierwszej kolejności należy sprawdzić, czy urządzenie jest kompletne oraz czy nie ma widocznych uszkodzeń.

W razie wątpliwości nie należy uruchamiać urządzenia, lecz skontaktować się z punktem serwisowym.

Zakres dostawy urządzenia obejmuje:

- 1 Cyfrowa waga osobista medisana PS 440
- 3 baterie (typ AAA, 1,5 V)
- 1 instrukcja użytkownika



Opakowania są produktami wielokrotnego użytku i można je wprowadzić do ponownego obrotu. Niepotrzebne materiały opakowaniowe należy odpowiednio utylizować. Jeśli podczas odpakowywania zostaną stwierdzone uszkodzenia powstałe podczas transportu, proszę niezwłocznie skontaktować się z dystrybutorem.



OSTRZEŻENIE

Folie opakowaniowe należy przechowywać poza zasięgiem dzieci. Ryzyko uduszenia!

Warunki uzyskania poprawnych pomiarów

- Należy ważyć się zawsze w tych samych warunkach.
- Pomiarów należy dokonywać zawsze o tej samej porze dnia.
- Na wadze należy stać prosto i nieruchomo.
- Pomiar najlepiej przeprowadzać rano, po prysznicu lub kąpeli, pamiętając o uprzednim osuszeniu stóp.

Wyniki ważenia umożliwiają dokładną kontrolę zmian masy ciała pod warunkiem konsekwentnego wykonywania pomiarów.

Inicjalizacja wagi

Należy upewnić się, że waga stoi na stabilnym i równym podłożu. Jeśli bezpośrednio przed ważeniem waga została poruszona, należy ją w pierwszej kolejności zainicjować. W tym celu należy krótko nacisnąć stopą na środek powierzchni wagi. Na wyświetlaczu pojawi się wartość „0.0”. Jeśli waga się wyłączyła, oznacza to, że jest gotowa do funkcji „step-on”. Jeżeli waga nie została uprzednio poruszona, krok ten nie jest konieczny.

Ważenie

1. Wejść na wagę i utrzymać nieruchomą pozycję. Urządzenie włącza się automatycznie, zaś na wyświetlaczu pojawia się na krótko „0.0”.
2. Masa ciała została zmierzona, pomiar zamiga dwukrotnie, a następnie będzie ciągle wyświetlany.
3. Zejść z wagi. Urządzenie wyłącza się automatycznie po 10 sekundach.

Zmiana jednostki wagi

Włączyć wagę poprzez naciśnięcie stopą na jej powierzchnię i nacisnąć przycisk 2, aż wyświetli się żądana jednostka.

Montaż/wymiana baterii

Przed uruchomieniem wagi cyfrowej włożyć do urządzenia trzy załączone baterie 1,5 V (typu AAA). W tym celu otworzyć komorę baterii 3 znajdującą się w dolnej części urządzenia i zamontować nowe baterie. Należy zwrócić uwagę na prawidłowe ułożenie biegunów baterii (zgodnie z oznaczeniem w komorze baterii). Zamknąć pokrywę komory baterii i docisnąć ją tak, aby się słyszalnie zatrzasnęła. Wymieniać baterie, jeśli na wyświetlaczu pojawi się symbol wymiany baterii „Lo” lub jeśli po wejściu na wagę na wyświetlaczu nie pojawiają się żadne informacje.

Komunikaty o błędach

Err = waga jest przeładowana. **LO** = bateria jest słaba i należy ją wymienić.

Jeśli Twoja waga nie działa prawidłowo, zanim skontaktujesz się z serwisem, sprawdź następujące funkcje:

- Sprawdź, czy bateria jest poprawnie włożona.
- Sprawdź, czy wybrana została prawidłowa jednostka wagi.
- Sprawdź, czy waga stoi swobodnie na stabilnym i równym podłożu. Waga nie może dotykać ściany ani innych przedmiotów.
- Proszę powtórzyć ważenie.

Czyszczenie i pielęgnacja

Nie należy używać agresywnych środków czyszczących ani twardych szczotek. Wagę należy czyścić tylko miękką, lekko zwilżoną szmatką. Nie należy używać silnych środków czyszczących ani alkoholu. Nie wolno dopuścić do sytuacji, aby woda wnikała do wnętrza urządzenia. Ponowne użycie urządzenia jest możliwe dopiero po jego całkowitym wyschnięciu.

Informacje dotyczące utylizacji

Tego urządzenia nie można utylizować razem z odpadami komunalnymi. Metały są produktami wielokrotnego użytku i można je wprowadzić do ponownego obrotu surowcami. Urządzenie, które nie będzie już użytkowane, należy oddać do punktu odbioru odpadów prowadzonego przez miasto lub gminę celem podania urządzenia utylizacji niezagrażającej środowisku naturalnemu. W sprawach dotyczących utylizacji należy zwrócić się do odpowiedniego urzędu lub do sprzedawcy. Przed utylizacją urządzenia należy wyjąć z niego baterie. Zużytych baterii nie wolno wyrzucać razem z odpadami domowymi, lecz z odpadami specjalnymi. Można je też oddać do punktów zbiórki baterii znajdujących się w specjalistycznych sklepach.

Dane techniczne

Nazwa i model: Cyfrowa waga osobista medisana PS 440

Zasilanie: 4,5 V (3x 1,5 V, AAA)

Zakres pomiaru: do 180 kg / 396 lb / 28 st

Podziałka: 0,1 kg / 0,1 lb / 1 lb

Wymiary: 30 * 30 * 3,2 cm

Masa: 1,2 kg

Nr artykułu: 40544

Nr EAN: 4015588 40544 0

W związku z ciągłym rozwojem produktów zastrzegamy sobie prawo do wprowadzania zmian technicznych i wizualnych.

Aktualna wersja niniejszej instrukcji obsługi znajduje się na stronie www.medisana.com

Warunki gwarancji i napraw

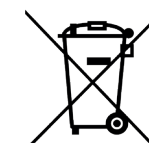
W przypadku wystąpienia roszczeń z tytułu gwarancji należy zwrócić się do sklepu lub bezpośrednio do punktu serwisowego. W przypadku konieczności odesłania urządzenia, proszę opisać uszkodzenie i załączyć kopię dowodu zakupu. Obowiązują następujące warunki gwarancji:

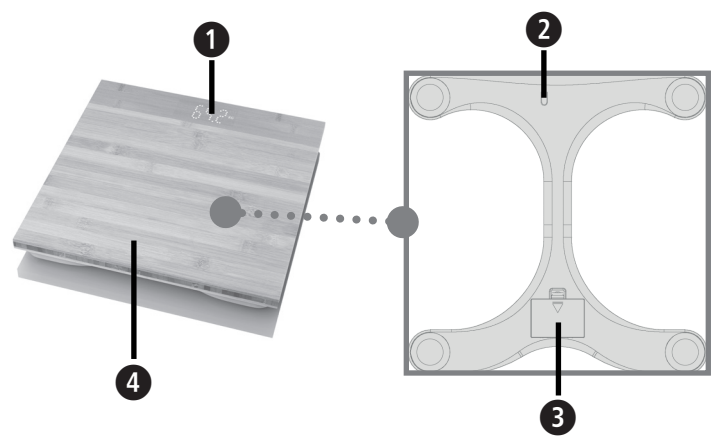
1. Produkty medisana objęte są trzyletnią gwarancją obowiązuącą od daty zakupu. W przypadku wystąpienia roszczeń z tytułu gwarancji należy udokumentować datę zakupu, przedkładając paragon lub fakturę.
2. Wady materiałów i wady produkcyjne usuwane są bezpłatnie w okresie obowiązywania gwarancji.
3. Skorzystanie ze świadczenia gwarancyjnego nie skutkuje przedłużeniem gwarancji urządzenia ani wymienionych części.
4. Gwarancja nie obejmuje:
 - a. wszelkich szkód powstałych w wyniku nieprawidłowego użytkowania urządzenia, np. nieprzestrzegania instrukcji obsługi.
 - b. szkód powstałych w wyniku napraw lub ingerencji dokonanych przez nabywcę lub nieuprawnioną osobę trzecią.
 - c. szkód transportowych powstałych w drodze od producenta do konsumenta lub podczas wysyłki do punktu serwisowego.
 - d. elementów urządzenia podlegających normalnemu zużyciu, np. baterii itd.
5. Odpowiedzialność cywilna z tytułu szkód pośrednich spowodowanych przez urządzenie wyłączona jest również w przypadku, gdy szkody te zostaną uznane jako szkody gwarancyjne.



medisana GmbH
Jagenbergstr. 19
41468 NEUSS
NIEMCY

Adres serwisu znajduje się na załączonej ulotce.





CZ Digitální osobní váha PS 440

- 1 Displej
- 2 Přepínač (na spodní straně) jednotek kilogram (kg) libra (lb) kámen (st)
- 3 Příhrádka na baterie (na spodní straně)
- 4 Nášlapná plocha

Vysvětlení značek:



Tento návod k použití patří k tomuto přístroji. Obsahuje důležité informace o uvedení přístroje do provozu a manipulaci s ním. Návod k použití si pečlivě prostudujte. Nerespektování tohoto návodu může mít za následek těžká zranění či škody na přístroji.



VAROVÁNÍ!

Tato výstražná upozornění je třeba respektovat, aby bylo zabráněno případným zraněním uživatele.

LOT

Číslo šarže



Výrobce

CZ Bezpečnostní pokyny



Před použitím přístroje si pečlivě přečtete návod k použití, zejména bezpečnostní pokyny, a uschovejte si ho pro pozdější potřebu. Pokud přístroj předáváte třetím osobám, přiložte k němu v každém případě i tento návod k použití.



- Každou léčbu, resp. dietu při nadváze nebo podváze je třeba konzultovat s odborníky s příslušnou kvalifikací (lékař, odborník na výživu). Hodnoty naměřené na váze vás při tom mohou podpořit.
- Nebezpečí převrácení! Nikdy váhu nestavte na nerovný podklad. Nikdy nestoupejte jen na jeden roh váhy. Při vážení nestůjte na straně nebo na okraji váhy.
- Nebezpečí uklouznutí! Nikdy na váhu nestoupejte s mokřýma nohama. Nikdy na váhu nestoupejte v ponožkách.
- Přístroj používejte pouze v souladu s jeho určením podle návodu k použití. Při použití k nevhodnému účelu zanikají nároky na záruku.
- Váha je určena pro domácí použití. Není určena pro komerční využití v nemocnicích nebo jiných zdravotnických zařízeních.
- Přístroj nepoužívejte, pokud nefunguje bezvadně, pokud spadl na zem nebo do vody, nebo pokud byl poškozen.
- Váha má rozsah vážení do 180 kg / 396 lb nebo 28 st. Váhu nepřetěžujte.
- Postavte váhu na pevný, rovný podklad. Měkké, nerovné plochy jsou pro měření nevhodné a vedou k chybným výsledkům.
- Váhu postavte na místo, kde nejsou extrémní teploty ani extrémní vlhkost vzduchu.
- Udržujte váhu v bezpečné vzdálenosti od vody.
- Zacházejte s váhou opatrně. Chraňte váhu před nárazy a otřesy. Zabraňte jejímu pádu.
- Na váhu stoupejte opatrně. Neskákejte na nášlapnou plochu, resp. na nášlapné ploše, protože může dojít k poškození váhy.
- Nepokoušejte se přístroj rozebrat. V opačném případě zaniká záruka. Tento přístroj neobsahuje žádné součásti, jejichž údržbu nebo výměnu by mohl provádět sám uživatel.
- V případě poruchy neopravujte přístroj sami, protože tím zaniká jakýkoliv nárok na záruku. Opravy nechte provádět pouze v autorizovaných servisech.

Bezpečnostní pokyny týkající se baterií

- Baterie nerozebírejte!
- Je-li to nutné, očistěte před vložením baterií kontakty na bateriích a na přístroji!
- Vybité baterie ihned vyjměte z přístroje!
- Zvýšené nebezpečí vytečení! Zabraňte kontaktu s pokožkou, očima a sliznicemi! Při kontaktu s akumulátorovou kyselinou okamžitě opláchněte zasažené místo dostatečným množstvím čisté vody a ihned vyhledejte lékaře!
- Pokud došlo ke spolknutí baterie, je třeba okamžitě vyhledat lékaře!
- Při vkládání baterií dbejte na správnou polaritu!
- Ujistěte se, že je příhrádka na baterie dobře uzavřena!
- Vyjměte baterie z přístroje, pokud ho delší dobu nepoužíváte!
- Baterie uchovávejte mimo dosah dětí!
- Baterie nedobíjejte! Hrozí nebezpečí výbuchu!
- Baterie nezkratujte! Hrozí nebezpečí výbuchu!
- Baterie nevhazujte do ohně! Hrozí nebezpečí výbuchu!
- Nepoužité baterie skladujte v obalu a mimo dosah kovových předmětů, abyste předešli možnému zkratu!

Rozsah dodávky

Nejprve zkontrolujte, zda je přístroj kompletní a zda nevykazuje známky poškození.

V případě pochybností přístroj nepoužívejte a obraťte se na své servisní středisko.

Součástí dodávky je:

- 1 digitální osobní váha **medisana PS 440**
- 3 baterie (typ AAA, 1,5 V)
- 1 návod k použití



Obaly jsou určeny k opakovanému použití, resp. lze je předat k recyklaci. Nepotřebný obalový materiál zlikvidujte náležitým způsobem. Pokud při rozbalování zjistíte, že zboží bylo během přepravy poškozeno, kontaktujte prosím ihned svého prodejce.



VAROVÁNÍ

Dbejte na to, aby se balicí fólie nedostaly do rukou dětem. Hrozí nebezpečí udušení!

Předpoklady pro správné výsledky měření

- Važte se vždy za stejných podmínek.
- Měření provádějte vždy ve stejnou denní dobu.
- Stůjte vzpřímeně a klidně.
- Měření provádějte nejlépe ráno, po sprše nebo koupeli, se suchýma nohama.

Při důsledném provádění lze na základě výsledků měření spolehlivě sledovat vývoj tělesné hmotnosti.

Inicializace váhy

Ujistěte se, že váha stojí na pevném a rovném podkladu. Pokud se chcete zvážit bezprostředně poté, co jste s váhou manipulovali, musíte nejprve provést její inicializaci. Za tímto účelem se chodidlem krátce dotkněte středu váhy. Na displeji se zobrazí hodnota „0,0“. Jakmile se váha vypne, je připravena pro funkci „Step-on“. Pokud jste s váhou předtím nemanipulovali, tento proces odpadá.

Vážení

1. Postavte se na váhu a zůstaňte v klidu stát. Přístroj se automaticky zapne a na displeji se krátce zobrazí hodnota „0,0 kg“.
2. Váha zváží váhu, indikátor dvakrát blikne a poté zobrazí příslušnou hodnotu.
3. Sestupte z váhy. Po zhruba 10 sekundách se váha automaticky vypne.

Změna jednotky hmotnosti

Zapněte váhu dotykem chodidla a tiskněte spínač 2 na zadní straně váhy, dokud se nezobrazí požadovaná jednotka.

Vložení/výměna baterií

Než zprovozníte digitální váhu, vložte do přístroje tři přiložené baterie 1,5 V (typ AAA). Otevřete za tímto účelem příhrádku na baterie 3 na spodní straně přístroje a vložte do ní baterie. Dbejte přitom na polaritu (značení uvnitř příhrádky na baterie). Znovu nasadte kryt příhrádky na baterie a přitlačte jej, aby slyšitelně zaskočil. Vyměňte baterie, jakmile se na displeji zobrazí symbol výměny baterií „Lo“ nebo pokud displej po aktivaci přístroje nezobrazuje žádné údaje.

Chybová hlášení

Err = Váha je přetížená. **LO** = Baterie je slabá a je třeba ji vyměnit. Pokud váha nefunguje podle vašich představ, proveďte následující kontrolu předtím, než se obrátíte na servisní místo: • Zkontrolujte, zda je správně vložena baterie. • Zkontrolujte, zda jste zvolili správnou jednotku hmotnosti. • Zkontrolujte, zda váha stojí volně na pevném a rovném podkladu. Váha se nesmí dotýkat stěny nebo jiných předmětů. • Zopakujte vážení.

Čištění a údržba

Nikdy nepoužívejte agresivní čisticí prostředky nebo tvrdé kartáče. Osobní váhu čistěte pouze měkkým, lehce navlhčeným hadříkem. V žádném případě nepoužívejte silné čisticí prostředky nebo alkohol. Do přístroje nesmí vniknout voda.

Přístroj znovu používejte teprve tehdy, je-li úplně suchý.

Pokyny pro likvidaci

Tento přístroj se nesmí likvidovat společně s běžným domovním odpadem. Kovy jsou určeny k opakovanému použití, resp. lze je předat k recyklaci. Nepotřebný přístroj předejte k likvidaci do sběrného místa ve svém městě, aby mohl být zlikvidován způsobem šetrným k životnímu prostředí. Pro informace týkající se likvidace se obraťte na místní orgán nebo na svého prodejce. Před likvidací přístroje vyjměte baterii. Použité baterie nevyhazujte do domovního odpadu, ale do zvláštního odpadu nebo do sběrného boxu na baterie ve specializované prodejně.

Technické údaje

Název a model: Digitální osobní váha medisana PS 440

Napájecí napětí: 4,5 V (3x 1,5 V, AAA)

Rozsah vážení: až 180 kg / 396 lb / 28 st

Dělení: 0,1 kg / 0,1 lb / 1 lb

Rozměry: 30 * 30 * 3,2 cm

Hmotnost: 1,2 kg

Č. výrobku: 40544

Č. EAN: 4015588 40544 0



Vzhledem k neustálému zlepšování našich výrobků si vyhrazujeme právo provádět technické a designové změny.

Aktuální verzi tohoto návodu k použití najdete na adrese www.medisana.com.

Záruční a servisní podmínky

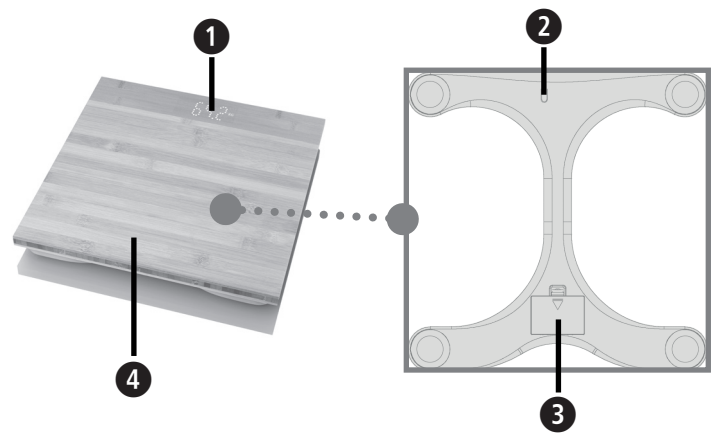
V záručním případě se obraťte na svůj specializovaný obchod nebo přímo na servisní středisko. Bude-li nutné přístroj zaslat zpět, uveďte, o jaký druh závady se jedná, a přiložte kopii účtenky. Při tom platí následující záruční podmínky:

1. Na výrobky **medisana** je poskytována 3letá záruka od data prodeje. Datum prodeje je v záručním případě nutno doložit účtenkou nebo fakturou.
2. Závady v důsledku vad materiálu nebo výrobních vad budou v záruční době odstraněny bezplatně.
3. Záručním plněním nedochází u přístroje ani vyměněných dílů k prodloužení záruční doby.
4. Záruka se nevztahuje na:
 - a. veškeré škody, které vznikly v důsledku nevhodného zacházení s výrobkem, např. nerespektováním návodu k použití.
 - b. škody, které byly zapříčiněny údržbou nebo manipulací ze strany kupujícího nebo nepovoláných třetích osob.
 - c. škody, které byly způsobeny během přepravy na cestě od výrobce ke spotřebiteli nebo při zaslání do servisního střediska.
 - d. díly příslušenství, které podléhají běžnému opotřebení, např. baterie atp.
5. Odpovědnost za nepřímé nebo přímé následné škody způsobené přístrojem, je vyloučena i v případě, jestliže je škoda na přístroji uznána jako případ vady v záruční lhůtě.



medisana GmbH
Jagenbergstr. 19
41468 NEUSS
NĚMECKO

Adresu servisu najdete na přiloženém samostatném listu.



SK Digitálna osobná váha PS 440

- 1 Displej
- 2 Prepínač (na spodnej strane) na jednotku kilogram (kg) libra (lb) stone (kameň) (st)
- 3 Priehradka na batérie (na spodnej strane)
- 4 Plocha na postavenie

Vysvetlenie značiek:



Tento návod na použitie patrí k tomuto prístroju. Obsahuje dôležité informácie týkajúce sa uvedenia do prevádzky a manipulácie. Prečítajte si celé znenie tohto návodu na použitie. Nedodržanie tohto návodu môže viesť k vážnym poraneniam alebo poškodeniam prístroja.



VÝSTRAHA!

Tieto výstražné upozornenia musíte rešpektovať, aby sa zabránilo možným poraneniam používateľa.

LOT

LOT číslo



Výrobca

SK Bezpečnostné pokyny



Skôr než začnete prístroj používať, pozorne si prečítajte návod na použitie, obzvlášť bezpečnostné pokyny, a návod na použitie uschovajte na neskoršie použitie. Ak prístroj odovzdávate tretím osobám, bezpodmienečne s ním odovzdajte aj tento návod na použitie.

- Pri každom ošetroaní resp. diéte pri podváhe alebo nadváhe sa poradte s príslušným odborným personálom (lekár, asistent výživy). Hodnoty zistené váhou môžu pritom slúžiť na podporu.
- Nebezpečenstvo prevrátenia! Váhu nikdy neukladajte na nerovný podklad. Nikdy nestúpajte len na jeden roh váhy. Pri vážení nestúpajte na jednu stranu ani na okraj váhy.
- Nebezpečenstvo pošmyknutia! Na váhu nikdy nestúpajte s mokrymi nohami. Na váhu nikdy nestúpajte v ponožkách.
- Prístroj používajte len v súlade s jeho určením podľa návodu na použitie. Pri používaní na iné účely zaniká nárok na záruku.
- Váha je skonštruovaná na použitie v domácnosti. Nie je určená na komerčné použitie v nemocniciach alebo iných medicínskych zariadeniach.
- Prístroj nepoužívajte, keď nefunguje bezchybne, keď spadol na zem alebo do vody alebo bol poškodený.
- Váha má rozsah merania do 180 kg/396 lbs alebo 28 st. Váhu nepreťažujte.
- Váhu postavte na pevný, rovný podklad. Mäkké, nerovné plochy nie sú vhodné na meranie a vedú k nesprávnym výsledkom.
- Váhu umiestnite na miesto, kde sa nevyskytujú extrémne teploty ani extrémna vlhkosť vzduchu.
- S váhou sa nepribližujte k vode.
- S váhou manipulujte opatrne. Zabráňte nárazom a otrasom váhy. Nenechajte ju spadnúť.
- Opatrne sa postavte na váhu. Na plochu na státie nenaskakujte, ani na nej neskáčte, pretože by to mohlo pokaziť váhu.
- Nepokúšajte sa prístroj rozmontovať, v opačnom prípade zaniká záruka. Prístroj neobsahuje žiadne diely, na ktorých by používateľ mohol vykonávať údržbu alebo ich vymieňať.
- V prípade porúch prístroj sami neopravujte, pretože tým zaniká akýkoľvek nárok na záruku. Opravy nechajte vykonávať len v autorizovanom servise.

Bezpečnostné upozornenia týkajúce sa batérie

- Batérie nerozoberajte!
- V prípade potreby pred vložením očistite kontakty batérií a prístroja!
- Vybité batérie bezodkladne vyberte z prístroja!
- Zvýšené nebezpečenstvo vytečenia, zabráňte kontaktu s pokožkou, očami a sliznicami! Pri kontakte s batérovou kyselinou postihnuté miesta ihneď opláchnite veľkým množstvom čistej vody a ihneď vyhľadajte lekára!
- V prípade prehĺtnutia batérie musíte ihneď vyhľadať lekára!
- Batérie vkladajte správne, dbajte na polaritu!
- Priehradku na batérie dobre zatvorte!
- Pri dlhšom nepoužívaní vyberte batérie z prístroja!
- Batérie držte mimo dosahu detí!
- Batérie znovu nenabíjajte! Hrozí nebezpečenstvo výbuchu!
- Neskratujte! Hrozí nebezpečenstvo výbuchu!
- Neodhadzujte do ohňa! Hrozí nebezpečenstvo výbuchu!
- Nepoužitú batériu skladujte v obale a nie v blízkosti kovových predmetov, aby sa zabránilo skratu!

Obsah balenia

Najskôr skontrolujte, či je prístroj úplný a či nie je poškodený.

V prípade pochybností prístroj neuvádzajte do prevádzky a obráťte sa na svoje servisné pracovisko.

Balenie obsahuje:

- 1 digitálna osobná váha **PS 440 medisana**
- 3 batérie (typ AAA, 1,5 V)
- 1 návod na použitie



Obaly sú recyklovateľné alebo ich je možné vrátiť do kolobehu surovín. Už nepotrebný obalový materiál riadne zlikvidujte. Ak pri rozbaľovaní zistíte poškodenie spôsobené prepravou, okamžite kontaktujte svojho predajcu.



VÝSTRAHA

Dbajte na to, aby sa obalové fólie nedostali do rúk detí om. Hrozí nebezpečenstvo udusení!

Predpoklady pre správne výsledky merania

- Zakaždým sa vážte za rovnakých podmienok.
- Počas dňa sa vždy vážte v rovnakom čase.
- Stojte vzpriamene a pokojne.
- Meranie vykonávajte najlepšie ráno, po osprchovaní alebo kúpaní, so suchými nohami.

Pri konzekventnej realizácii je s výsledkami merania možné dosiahnuť spoľahlivú kontrolu vývoja telesnej hmotnosti.

Inicializácia váhy

Dbajte na to, aby bola váha postavená na pevnej a rovnej podlahe. Ak sa chcete odvážiť, ale tesne predtým ste váhu presúvali, musíte váhu najskôr inicializovať. Na to nohou krátko zatlačte do stredu povrchu váhy. Na displeji sa zobrazí „0.0“. Keď sa váha vypla, funkcia „step-on“ je pripravená. Ak ste váhu predtým nepresúvali, tento postup odpadá.

Váženie

1. Postavte sa na váhu a zostaňte pokojne stáť. Prístroj sa automaticky zapne a na displeji sa krátko zobrazí „0.0“.
2. Teraz sa váži vaša hmotnosť, dvakrát blikne a potom sa zobrazí výsledná hodnota.
3. Zostúpte z váhy. Váha sa po cca 10 sekundách automaticky vypne.

Zmena jednotky hmotnosti

Váhu zapnete dotykom nohy a tlačidlo 2 na zadnej strane váhy stláčajte tak dlho, pokiaľ sa nezobrazí požadovaná jednotka.

Vloženie/výmena batérií

Skôr ako uvediete digitálnu váhu do prevádzky, do prístroja vložte tri priložené batérie 1,5 V (typ AAA). Na to otvorte priehradku na batérie 3 na spodnej strane prístroja a vložte batérie. Dbajte pritom na polaritu (vyobrazenie v priehradke na batérie). Poklop priehradky na batérie znova zatvorte a zatlačte ho, aby počuteľne zaklapol. Keď sa na displeji zobrazí symbol výmeny batérie „Lo“, alebo keď sa po aktivovaní váhy na displeji nič nezobrazí, vymeňte batérie.

Chybové hlásenia

Err = Váha je preťažená. **LO** = Batéria je slabá a musí byť vymenená. Ak by vaša osobná váha nefungovala podľa požiadaviek, skôr ako budete kontaktovať servis, skontrolujte tieto body: • Skontrolujte, či ste batériu vložili

správne. • Skontrolujte, či ste zvolili správnu jednotku hmotnosti. • Skontrolujte, či váha stojí voľne na pevnej a rovnej podlahe. Nesmie sa dotýkať steny ani iného predmetu. • Zopakujte váženie.

Čistenie a údržba

Nikdy nepoužívajte agresívne čistiace prostriedky ani hrubé kefy. Osobnú váhu čistite len mäkkou, mierne navlhčenou handričkou. V žiadnom prípade nepoužívajte ostré čistiace prostriedky alebo alkohol. Do prístroja nesmie preniknúť žiadna voda.

Prístroj znova použite až vtedy, keď je celkom suchý.

Pokyn k likvidácii

Tento prístroj sa nesmie likvidovať spolu s domácim odpadom. Kovy sú recyklovateľné, resp. ich je možné vrátiť do kolobehu surovín. Už nepotrebný prístroj odovzdajte na zbernom mieste vo vašom meste, aby ho bolo možné ekologicky zlikvidovať. O likvidácii sa informujte na svojom komunálnom úrade alebo u svojho predajcu. Skôr ako prístroj zlikvidujete, vyberte z neho batériu. Použitú batériu neodhadzujte do komunálneho odpadu ale dajte ich do špeciálneho odpadu, alebo ich odovzdajte do zberne na batérie v špecializovanom obchode.

Technické údaje

Názov a model: Digitálna osobná váha PS 440 medisana

Napájanie napätím: 4,5 V (3 x 1,5 V, AAA)

Rozsah merania: do 180 kg/396 lb/28 st

Delenie: 0,1 kg / 0,1 lb / 1 lb

Rozmery: 30 * 30 * 3,2 cm

Hmotnosť: 1,2 kg

Č. výrobku: 40544

Č. EAN: 4015588 40544 0



V záujme stáleho zdokonaľovania výrobkov si vyhradujeme technické a konštrukčné zmeny.

Aktuálne znenie tohto návodu na použitie nájdete na stránke www.medisana.com.

Záručné a servisné podmienky

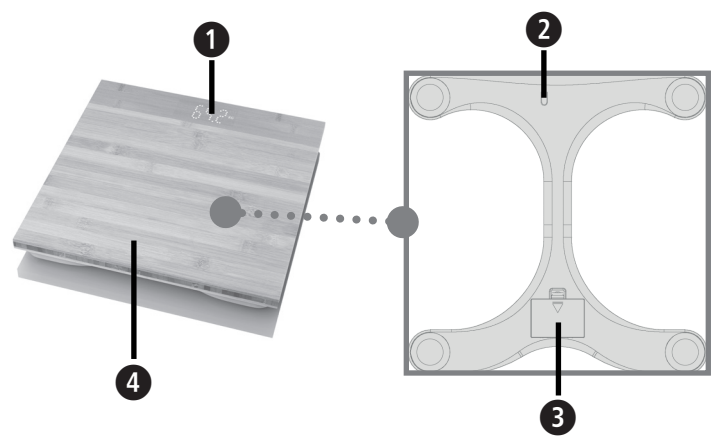
V prípade uplatnenia záruky sa obráťte na svoj špecializovaný obchod alebo priamo na servisné pracovisko. Ak budete musieť prístroj zaslať, uveďte, o akú poruchu ide, a priložte kópiu potvrdenia o kúpe. Platia tieto záručné podmienky:

1. Na výrobky **medisana** sa od dátumu predaja poskytuje 3-ročná záruka. Pri uplatnení záruky sa dátum predaja preukazuje potvrdením o kúpe alebo faktúrou.
2. Nedostatky v dôsledku materiálových alebo výrobných chýb budú počas záručnej lehoty odstránené bezplatne.
3. Uplatnením záruky nedochádza k predĺženiu záručnej lehoty prístroja ani vymenených konštrukčných dielov.
4. Zo záruky sú vyňaté:
 - a. Všetky škody, ktoré boli spôsobené nevhodným zaobchádzaním, napríklad nedodržaním návodu na použitie.
 - b. Škody, ktoré boli spôsobené opravou alebo zásahmi kupujúceho alebo neoprávnených tretích osôb.
 - c. Škody spôsobené počas prepravy od výrobcu k používateľovi alebo pri zaslaní servisnému pracovisku.
 - d. Náhradné diely, ktoré podliehajú normálnemu opotrebovaniu, ako batérie, atď.
5. Ručenie za nepriame alebo priame následné škody, ktoré boli spôsobené prístrojom, je vylúčené aj vtedy, keď bola škoda na prístroji uznaná ako záručný prípad.



medisana GmbH
Jagenbergstr. 19
41468 NEUSS
NEMECKO

Adresu servisu nájdete na samostatnom priloženom háрку.



SI Digitalna osebna tehtnica PS 440

- 1 Prikaz
- 2 Preklopnik (na spodnji strani) za kilograme (kg), funte (lb), stone (st)
- 3 Predalček za baterije (na spodnji strani)
- 4 Površina za postavitvev

Razlaga simbolov:



Ta navodila za uporabo so del te naprave. Vsebujejo pomembne informacije v zvezi s prvo uporabo in ravnanjem z izdelkom. Navodila za uporabo v celoti preberite. Neupoštevanje teh navodil lahko privede do težkih telesnih poškodb ali škode na napravi.



OPOZORILO!

Upoštevajte opozorila, saj lahko samo tako preprečite morebitne poškodbe uporabnika.

LOT

Številka LOT



Proizvajalec



SI Varnostni napotki



Pred uporabo izdelka skrbno preberite navodila za uporabo, še posebej varnostne napotke, in jih shranite za kasnejšo uporabo. Če napravo predate tretjim osebam, nujno priložite ta navodila za uporabo.

- Vsaka terapija oz. dieta zaradi prenizke ali prekomerne teže je dovoljena s predhodnim strokovnim posvetovanjem ustreznega osebja (zdravnik, nutricionist). S tehtnico ugotovljene vrednosti, so lahko pri tem v podporo.
- Nevarnost prevrnitve! Tehtnice nikoli ne postavljajte na neravno podlago. Nikoli ne stopajte samo na en vogal tehtnice. Pri tehtanju ne stopajte samo na eno stran ali na rob tehtnice.
- Nevarnost zdrsa! Na tehtnico nikoli ne stopajte bos. Na tehtnico nikoli ne stopajte v nogavicah.
- Napravo uporabljajte samo v skladu z njenim namenom in v skladu z navodili za uporabo. Pri nepravilni uporabi garancija preneha veljati.
- Tehtnica je namenjena za zasebno uporabo. Ni namenjena za poslovno uporabo v bolnišnicah ali drugih zdravstvenih ustanovah.
- Naprave ni dovoljeno uporabljati, če ta ne deluje brezhibno, če je padla na tla ali v vodo, ali če je poškodovana.
- Tehtnica ima merilno območje do 180 kg/ 396 lb ali 28 st. Ne preobremenjujte tehtnice.
- Tehtnico postavite na trdno in ravno podlago. Mehke, neravne površine so neprimerne za meritev in pripeljejo do napačnih rezultatov.
- Tehtnico postavite na mesto, kjer ni izpostavljena pretiranim temperaturam in tudi ne pretirani zračni vlažnosti.
- Tehtnico držite stran od vode.
- S tehtnico ravnajte previdno. Izogibajte se udarcem in tresljajem tehtnice. Ne dovolite, da pade na tla.
- Pazljivo stopite na tehtnico. Ne skočite na ali skačite po stopalni površini tehtnice, saj lahko slednje poškoduje tehtnico.
- Naprave ne poskušajte razstaviti, saj sicer preneha veljati garancija. Naprava ne vsebuje delov, ki bi jih moral uporabnik vzdrževati oz. menjavati.
- V primeru motenj naprave ne popravljajte sami, saj v tem primeru garancija preneha veljati. Popravila naj izvede samo pooblaščen servisno mesto.

Varnostni napotki za baterije

- Baterij ne razstavljajte!
- Po potrebi pred vstavljanjem baterij očistite kontakte baterij in naprave!
- Prazne baterije nemudoma odstranite iz naprave!
- Povišana nevarnost iztekanja iz baterij, preprečite stik kisline s kožo, očmi in sluznicami! Pri stiku s kislino baterij zadevna mesta takoj sperite z veliko količino čiste vode in takoj poiščite zdravniško pomoč!
- Če baterijo pogoltnete takoj poiščite zdravnika!
- Baterije vstavite v pravilni legi, upoštevajte pole baterij!
- Predal za baterije naj bo vselej dobro zaprt!
- Če naprave dalj časa ne uporabljate, iz nje odstranite baterije!
- Baterije hranite izven dosega otrok!
- Baterij ne polnite ponovno! Obstaja nevarnost eksplozije!
- Ne povzročajte kratkega stika! Obstaja nevarnost eksplozije!
- Ne mečite v ogenj! Obstaja nevarnost eksplozije!
- Nerabljene baterije skladiščite v embalaži in ne v bližini kovinskih predmetov, saj lahko samo tako preprečite kratek stik!

Obseg dobave

Najprej preverite, ali je naprava popolna in brez poškodb.

V primeru dvoma, naprave ne uporabljajte in se obrnite na svoje servisno mesto.

V obseg dobave sodijo:

- 1 medisana Digitalna osebna tehtnica **PS 440**
- 3 baterije (tipa AAA, 1,5 V)
- 1 Navodila za uporabo



Embalaže se lahko ponovno uporabi ali vrne v reciklažo. Prosimo vas, da embalažo, ki je več ne potrebujete, pravilno odstranite. Če med odpiranjem izdelka opazite poškodbe, nastale med transportom, se takoj obrnite na vašega prodajalca.



OPOZORILO

Poskrbite za to, da otroci ne bodo prišli v stik z embalažno folijo. Obstaja nevarnost zadušitve!

Pogoji za pravilne rezultate merjenja

- Vedno se tehtajte pod enakimi pogoji.
- Vedno merite ob enakem času dneva.
- Stopite ravno in mirno.
- Najbolje je, da meritev opravite zjutraj, po tuširanju ali kopanju. Noge morate imeti suhe.

Z merilnimi rezultati je ob doslednem izvajanju omogočen zanesljiv nadzor spreminjanja telesne teže.

Vklop tehtnice

Pazite na to, da tehtnica stoji na trdnih in ravnih tleh. Če se želite tehtati, ste pa tehtnico neposredno pred tem premaknili, potem je treba tehtnico najprej vklopiti. V ta namen s stopalom rahlo pritisnite na sredino stopalne površine tehtnice. Na zaslonu se pojavi „0.0“. Če se je tehtnica izklopila, potem je pripravljena za funkcijo "step-on". Če tehtnice predhodno niste premaknili, potem ta postopek ni potreben.

Tehtanje

1. Stopite na tehtnico in stojte mirno. Naprava se samodejno vklopi in na zaslonu se na kratko prikaže „0.0“.
2. Če številka dvakrat utripne in je nato fiksno prikazana potem se meri vaša teža.
3. Stopite s tehtnice. Tehtnica se samodejno izklopi po pribl. 10 sekundah.

Sprememba teže enote

Tehtnico vklopite tako, da se je dotaknete s stopalom, nato pritisčajte tipko 2 na hrbtni strani tehtnice tako dolgo, dokler se ne prikaže zelena enota.

Vstavljanje/menjava baterij

Preden začnete vašo digitalno tehtnico uporabljati, vstavite vanjo tri priložene baterije 1,5 V (tipa AAA). V ta namen odprite predalček za baterije 3 na spodnji strani naprave in vstavite baterije. Pri tem pazite na polarnost (slika v predalčku za baterije). Ponovno vstavite pokrovček predalčka za baterije in ga pritisnite tako, da slišno zaskoči. Baterije zamenjajte, ko se na zaslonu pojavi simbol za menjavo baterij „Lo“ ali, če se na zaslonu ne prikaže nič, po tem, ko je bila naprava aktivirana.

Sporočila o napakah

Err = Tehtnica je preobremenjena. **LO** = Baterija je skoraj prazna in jo je treba zamenjati.

Če vaša osebna tehtnica ne deluje po želji preverite naslednje, preden se obrnete na servis. • Preverite, ali ste baterijo vstavili pravilno. • Preverite, ali ste izbrali pravilno enoto za težo. • Preverite, ali tehtnica stoji prosto na trdni in ravni podlagi. Ne sme se dotikati stene ali drugega predmeta. • Ponovite tehtanje.

Čiščenje in nega

Nikoli ne uporabljajte agresivnih čistini sredstev ali grobih krtač. Osebno tehtnico čistite samo z mehko, rahlo navlaženo krpo. V nobenem primeru ne uporabljajte močnih čistilnih sredstev ali alkohola. V napravo ne sme vdirati voda.

Napravo lahko ponovno uporabite šele, ko je popolnoma suha.

Napotki za odstranjevanje

Naprave ne smete odstraniti med gospodinjske odpadke. Kovine lahko ponovno uporabite oz. jih vrnete v reciklažo. Napravo, ki je več ne potrebujete, odpeljite na zbirno lokacijo svojega mesta, da jo bodo lahko odstranili na okolju prijazen način. V zvezi z odstranjevanjem se obrnite na vaš lokalni komunalni organ ali vašega trgovca. Pred odstranitvijo iz naprave vzemite baterije. Praznih baterij ne odstranite skupaj z gospodinjskimi odpadki ampak kot posebne odpadke ali pa jih predajte na zbiralnih mestih v specializiranih trgovinah.

Tehnični podatki

Naziv in model: medisana Digitalna osebna tehtnica PS 440

Napajanje: 4,5 V (3x 1,5 V, AAA)

Merilno območje: do 180 kg/396 lb/ 28 st

Delitev: 0,1 kg / 0,1 lb / 1 lb

Mere: 30 * 30 * 3,2 cm

Teža: 1,2 kg

Št. artikla.: 40544

Št. EAN: 4015588 40544 0

Zaradi sprotnih izboljšav izdelka si pridržujemo pravico do tehničnih in vizualnih sprememb izdelka.

Aktualna različica teh navodil za uporabo je na voljo na naslovu www.medisana.com

Garancijski pogoji in pogoji za popravila

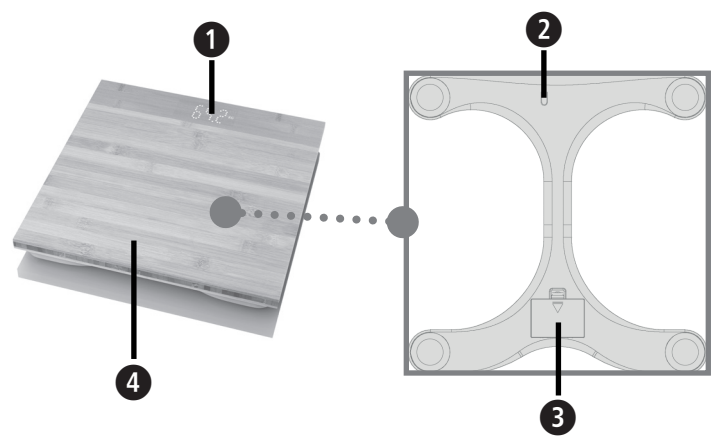
V primeru garancijskega zahtevka vas prosimo, da se obrnete na vašega trgovca ali neposredno na servisno mesto. Če nam boste morali napravo poslati nazaj po pošti, napišite, kaj je narobe in dodajte kopijo računa. Veljajo naslednji garancijski pogoji:

1. Na izdelke **medisana** od dneva prodaje zagotavljamo 3-letno garancijo. V primeru garancijskega zahtevka, se datum nakupa dokazuje s potrdilom o datumu nakupa in računom.
2. Škoda, ki je posledica napak na materialu ali napak pri proizvodnji, bo v garancijskem času brezplačno odpravljena.
3. Z uveljavljanjem garancijskega zahtevka ne pride do podaljšanja garancijskega časa, ne za napravo in tudi ne za zamenjane dele.
4. Iz garancije je izključeno naslednje:
 - a. Vsa škoda, ki nastane zaradi nepravilnega ravnanja, npr. zaradi neupoštevanja navodil za uporabo.
 - b. Škoda, ki je posledica popravil ali posegov v napravo s strani kupca ali nepooblaščen tretje osebe.
 - c. Transportna škoda, ki je nastala med potjo od proizvajalca do uporabnika, ali škoda, ki je posledica pošiljanja na servisno mesto.
 - d. Nadomestni deli, ki so izpostavljeni običajni obrabi, kot so npr. baterije.
5. Jamstvo za posredno ali neposredno posledično škodo, ki jo povzroči naprava, je izključeno tudi takrat, kadar je škoda na napravi priznana, kot garancijski primer.



medisana GmbH
Jagenbergstr. 19
41468 NEUSS
NEMČIJA





HR Digitalna osobna vaga PS 440

- 1 Zaslona
- 2 Prekidač za prebacivanje mjernih jedinica (s donje strane) za kilogram (kg), pfund (lb), stone (st)
- 3 Pretinac za baterije (s donje strane)
- 4 Površina za stajanje

Objašnjenje znakova:



Ova Uputa o uporabi pripada ovom uređaju. Ona sadrži važne informacije za njegovo stavljanje u pogon i rukovanje. Pročitajte u cijelosti ovu Uputu o uporabi. Nepridržavanje ove Upute može dovesti do teških ozljeda i oštećenja na uređaju.



UPOZORENJE!

Ovih se upozorenja o sigurnosti treba pridržavati da bi se spriječile moguće ozljede korisnika.

LOT

Broj ŠARŽE



Proizvođač



HR Sigurnosne napomene



Pažljivo pročitajte Uputu o uporabi, osobito sigurnosne napomene, prije nego započnete s primjenom uređaja i sačuvajte ovu Uputu za kasnije potrebe. Kada uređaj dajete drugima na korištenje, obavezno im uručite i njegovu Uputu o uporabi.

- Svaki tretman ili dijeta u slučaju postojanja prekomjerne težine ili velike mršavosti zahtijeva stručno savjetovanje s odgovarajućim, kvalificiranim osobljem (liječnikom, pomoćnikom tijekom dijete). Vrijednosti izmjerene vagom mogu pritom biti vrlo korisne.
- Opasnost od prevrtanja! Nikada ne postavljajte vagu na neravno tlo. Nemojte stajati na ugao vage. Prilikom vaganja ne opterećujte jednu stranu ili sami rub vage.
- Opasnost od klizanja! Nemojte stajati na vagu vlažnih ili mokrih stopala. Na vagu nemojte stajati u čarapama.
- Uređaj koristite samo u skladu s njegovom namjenom i prema Uputi o uporabi. U slučaju nenamjenskog korištenja gubi se pravo na jamstvo.
- Vaga je proizvedena za kućnu upotrebu. Vaga nije namijenjena za komercijalnu upotrebu u bolnicama ili drugim medicinskim ustanovama.
- Ne koristite vagu ako ne funkcionira besprijekorno, ako vam je (is)pala na tlo ili u vodu i ako na njoj postoje vidna oštećenja.
- Maksimalna težina za vaganje ovom vagom je 180 kg/396 lbs ili 28 st. Ne preopterećujte vagu.
- Vagu postavljajte na stabilnu i ravnu podnu površinu. Ako postavite vagu na mekanu i neravnu površinu, prikazani rezultati mjerenja mogu biti netočni.
- Postavljajte vagu na mjesto na kojem nema ni ekstremnih temperatura ni ekstremne vlage zraka.
- Držite vagu podalje od vode.
- Pažljivo rukujte s vagom. Izbjegavajte udarce i vibracije vage. Pripazite da vam vaga ne ispadne.
- Pažljivo stanite na vagu. Ne zaskačite se na vagu / ne skakućite po nagaznoj površini jer to može oštetiti vagu.
- Ne pokušavajte rastaviti uređaj, u suprotnom se jamstvo poništava. Vaga ne sadrži dijelove koje korisnik može mijenjati ili održavati.
- U slučaju smetnji, ne popravljajte sami uređaj jer se u protivnom gubi svako pravo na jamstvo. Popravke prepustite samo ovlaštenoj servisnoj službi.

Sigurnosne napomene o baterijama

- Ne rastavljajte baterije!
- Ako je potrebno, očistite kontakte baterija i uređaja prije umetanja baterija!
- Odmah uklonite istrošene baterije iz uređaja!
- Povećana opasnost od curenja baterija, izbjegavati kontakt s kožom, očima i sluznicama! U slučaju kontakta s kiselinom iz baterije, pogođena mjesta odmah dobro isperite čistom vodom i bez odlaganja posjetite liječnika!
- U slučaju da se baterija proguta, mora se odmah potražiti liječnička pomoć!
- Ispravno umećite baterije, vodeći računa o polaritetu!
- Pretinac za baterije držite dobro zatvorenim!
- Uklonite baterije iz uređaja kada ih ne koristite dulje vrijeme!
- Držite baterije podalje od djece!
- Baterije nemojte ponovno puniti! Postoji opasnost od eksplozije!
- Ne stvarajte kratki spoj! Postoji opasnost od eksplozije!
- Ne bacajte baterije u vatru! Postoji opasnost od eksplozije!
- Neiskorištene baterije čuvajte u njihovoj ambalaži i ne u blizini metalnih predmeta da biste izbjegli kratki spoj!

Opseg isporuke

Prvo provjerite je li uređaj u cijelosti isporučen i ima li na njemu bilo kakvih oštećenja.

Ako ste u nedoumici, ne rabite uređaj i kontaktirajte servisnu službu.

U opseg isporuke pripada:

- 1 medisana Digitalna osobna vaga **PS 440**
- 3 Baterije (tip AAA, 1.5 V)
- 1 Uputa o uporabi



Pakiranje se može ponovo iskoristiti ili se sve može vratiti u kružno gospodarstvo. Ambalažni materijal koji vam više nije potreban zbrinite u skladu s propisima. Ako prilikom raspakiranja primijetite štetu uslijed transporta, molimo vas da odmah stupite u kontakt sa svojim trgovcem.



UPOZORENJE

Vodite računa o tome da folije ambalaže ne dospiju u ruke djece. Postoji opasnost od gušenja!

Preduvjeti za postizanje točnih rezultata mjerenja

- Uvijek se važite pod istim uvjetima.
- Uvijek se važite u isto doba dana.
- Stojite uspravno i mirno.
- Vaganje je najbolje poduzeti ujutro, nakon tuširanja ili kupanja, suhih stopala.

Rezultati mjerenja, uredno provedenih, omogućuju pouzdanu kontrolu razvoja tjelesne težine.

Inicijalizacija (namještanje na nulu) vage

Pripazite da vaga stoji na čvrstom i ravnom tlu. Kada se želite izvagati, a vagu ste prethodno pomaknuli, najprije ju morate inicijalizirati. Da biste to učinili, stopalom kratko pritisnite posred njene gornje površine. Na zaslonu se pokazuje „0.0“. Kad se vaga isključi, ona je spremna za rad s funkcijom „step-on“. Ako vaga prethodno nije pomicala, taj radni korak nije potreban.

Vaganje

1. Stanite na vagu i ostanite mirno stojeći. Uređaj će se automatski uključiti a na zaslonu će se nakratko pokazati „0.0“.
2. Vaša se težina mjeri, dvaput treperi, a zatim se pokaže rezultat izmjerene tjelesne težine.
3. Siđite s vage. Vaga se nakon ca. 10 sekundi automatski isključuje.

Promjena mjerne jedinice za težinu

Uključite vagu laganim dodiranjem prstima noge i pritisnite prekidač 2 na stražnjoj strani vage dok vam se ne prikaže željena jedinica.

Umetanje / zamjena baterija

Prije stavljanja digitalne vage u rad, u uređaj umetnite tri priložene baterije od 1.5 V (tip AAA). Otvorite pretinac za baterije 3 na donjoj strani uređaja i umetnite u njega baterije. Pri tome pripazite na polaritet (ilustracija u pretincu za baterije). Vratite poklopac na pretinac za baterije i pritisnite ga prema dolje tako da čujno usjedne na svoje mjesto. Zamijenite baterije kada se na zaslonu, nakon što ste aktivirali uređaj, pojavi simbol za zamjenu baterija „Lo“ ili ako se na zaslonu ne pojavljuje ništa.

Poruke o greškama

Err = Vaga je preopterećena. **LO** = Baterija je preslaba i mora se zamijeniti.

Ako vaša osobna vaga ne radi kako želite, prije kontaktiranja servisnog centra provjerite sljedeće: • Provjerite je li baterija ispravno umetnuta. • Provjerite jesu li odabrane ispravne jedinice za težinu. • Provjerite stoji li vaga neometano na čvrstom i ravnom tlu. Vaga ne smije biti u dodiru sa zidom ili drugim predmetima. • Ponovite mjerenje.

Čišćenje i održavanje

Nikada ne koristite agresivna sredstva za čišćenje ili jake četke. Vagu čistite samo mekom, blago navlaženom krpom. Ni u kojem slučaju ne upotrebljavajte abrazivna sredstva za čišćenje ili alkohol. U uređaj ne smije prodirjeti voda.

Uređaj koristite ponovno tek nakon što se potpuno osušio.

Napomena o zbrinjavanju

Ovaj se uređaj ne smije zbrinuti zajedno s kućnim otpadom. Metali se mogu ponovno upotrijebiti odn. mogu se vratiti u kružni tok sirovina. Uređaj koji vam više ne služi predajte u vaš mjesni centar za prikupljanje električnog otpada kako bi ga se moglo zbrinuti na ekološki prihvatljiv način. Imate li pitanja o zbrinjavanju uređaja, obratite se svome komunalnom poduzeću ili svome trgovcu. Prije zbrinjavanja uređaja uklonite iz njega bateriju. Istrošene baterije ne bacajte u kućni nego u posebni otpad odn. predajte ih na mjesto za prikupljanje posebnog otpada ili na prikupljalište baterija u specijaliziranoj trgovini.

Tehnički podaci

Naziv i model: medisana Digitalna osobna vaga PS 440

Napajanje: 4,5 V (3 x 1,5 V; AAA)

Mjerni raspon: do 180 kg / 396 lb / 28 st

Podjeljak po: 0,1 kg / 0,1 lb / 1 lb

Dimenzije: 30 * 30 * 3,2 cm

Težina: 1,2 kg

Br. artikla/proizvoda 40544

EAN br.: 4015588 40544 0

U okviru stalnog poboljšanja proizvoda zadržavamo pravo na tehničke i dizajnerske izmjene.

Trenutačno važeću verziju ove Upute o uporabi možete pronaći na internetskoj stranici www.medisana.com

Jamstveni uvjeti i uvjeti popravka

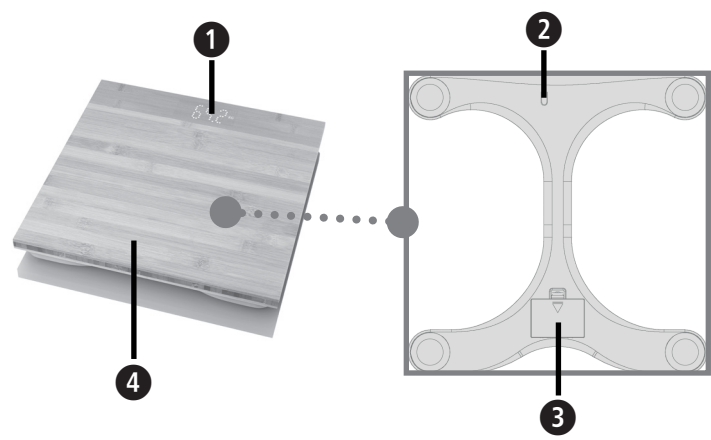
Ako nastupi jamstveni slučaj, obratite se svojoj specijaliziranoj trgovini ili neposredno servisnoj službi. U slučaju da proizvod morate poslati poštom, u pošiljci navedite kvar i priložite presliku potvrde o plaćenom računu. Pri tome vrijede sljedeći jamstveni uvjeti:

1. Na proizvode **medisana** odobrava se jamstvo u trajanju od 3 godine od datuma kupnje. Datum kupnje se u jamstvenom slučaju dokazuje potvrdom o plaćenom računu ili računom.
2. Nedostaci uslijed greške u materijalu ili proizvodnji otklanjaju se unutar jamstvenog roka besplatno.
3. Jamstvo ne produljuje jamstveno razdoblje - ni za uređaj ni za zamjenske dijelove.
4. Iz jamstva su isključene(-a):
 - a. bilo kakve štete nastale zbog nepravilnog rukovanja uređajem, npr. zbog nepridržavanja Upute o uporabi;
 - b. štete koje se temelje na popravku ili zahvatima koje su poduzeli kupac ili neovlaštene treće osobe;
 - c. oštećenja koja su nastala na putu od proizvođača do potrošača ili koja su nastala tijekom slanja pošiljke u servisnu službu;
 - d. zamjenski dijelovi koji podliježu normalnom habanju, poput baterija itd.
5. Odgovornost za izravne ili neizravne posljedne štete koje uzrokuje uređaj isključena je i onda kada je nastala šteta na uređaju priznata kao garancijski slučaj.



medisana GmbH
Jagenbergstr. 19
41468 NEUSS
DEUTSCHLAND





HU digitális személymérleg PS 440

- 1 Kijelző
- 2 Kapcsoló (az alsó részen): kilogramm (kg) font (lb) kő (st)
- 3 Elemtartó rekesz (az alsó részen)
- 4 Állófelület

Jelmagyarázat:



A használati útmutató a készülék részét képezi. Fontos tudnivalókat tartalmaz a készülék üzembe helyezésével és kezelésével kapcsolatban. Olvassa el a teljes használati útmutatót. Az útmutató figyelmen kívül hagyása súlyos sérülésekhez vagy a készülék károsodásához vezethet.



FIGYELMEZTETÉS!

A felhasználó sérülésének megelőzése érdekében a figyelmeztetéseket be kell tartani.

LOT

Tételszám



Gyártó

HU Biztonsági tudnivalók



A termék használatba vétele előtt olvassa el figyelmesen a használati utasítást, különösképpen a biztonsági útmutatót, és őrizze meg a használati útmutatót későbbi felhasználásra. Ha a készüléket másnak adja tovább, a jelen használati útmutatót is feltétlenül adja oda.

- Kezelés alatt állók, illetve túlsúly vagy alacsony súly miatti diétázók esetén megfelelő szakszemélyzet általi képzett tanácsadás szükséges (orvos, diétetikus). A mérleg által meghatározott értékek iránymutatásként használhatók.
- Billenésveszély! Soha ne helyezze a mérleget egyenetlen felületre. Soha ne lépjen a mérlegnek csak az egyik sarkára. A mérés során ne álljon csak az egyik oldalon, illetve csak a mérleg szélén.
- Csúszásveszély! Soha ne lépjen a mérlegre nedves lábbal. Soha ne lépjen a mérlegre zokniban.
- A készüléket csak a használati utasításban ismertetett rendeltetésének megfelelően szabad használni. Az ettől eltérő használat a garanciaérvényesítési jog elvesztésével jár.
- A mérleg kizárólag otthoni használatra készült. Nem alkalmas kórházi vagy egyéb egészségügyi létesítményekben történő ipari használatra.
- Ne használja a készüléket, ha az nem működik megfelelően, ha leesett, vízbe esett vagy megsérült.
- A mérleg mérési tartománya legfeljebb 180 kg/396 lbs vagy 28 st. Ne terhelje túl a mérleget.
- A mérleget szilárd, egyenes felületre helyezze. A puha, egyenetlen felületek nem alkalmasak a mérésre, és hamis eredményekhez vezetnek.
- A mérleget olyan helyre tegye, ahol nem fordulhat elő szélsőséges hőmérséklet és extrém páratartalom.
- Tartsa a mérleget víztől távol.
- Óvatosan bánjon a mérleggel. Kerülje a mérleg ütődését és rázkódását. Ne hagyja, hogy a mérleg leessen.
- Óvatosan álljon rá a mérlegre. Ne ugráljon rajta, vagy ugorjon rá a felületére, mert az károsíthatja a mérleget.
- Ne próbálja meg szétszerelni a készüléket, ellenkező esetben a garancia érvényét veszíti. Ez a készülék nem tartalmaz olyan alkatrészeket, amelyeket a felhasználó javíthat vagy kicserélhet.
- Üzemzavar esetén ne javítsa meg saját kezűleg a készüléket, ugyanis ebben az esetben minden garanciaérvényesítési jog megszűnik. A javításokat csakis az engedélyezett szervizegységek végezhetik.

Elemekre vonatkozó biztonsági figyelmeztetés

- Ne szedje szét az elemeket!
- Szükség esetén tisztítsa meg az elemeket és a készülék érintkezőit behelyezés előtt!
- A lemerült elemeket haladéktalanul vegye ki a készülékből!
- Megnövekedett kilyóásveszély, kerülje a bőrrel, szemmel és nyálkahártyával való érintkezést! Az elemből kifolyt savval érintkezésbe került testrészt azonnal mossa le bő tiszta vízzel, és haladéktalanul forduljon orvoshoz!
- Ha lenyelt egy elemet, azonnal keresse fel az orvost!
- Helyesen tegye be az elemeket, ügyeljen a polarításra!
- Az elemek rekeszét tartsa jól lezárva!
- Ha a készüléket hosszabb ideig nem használja, vegye ki belőle az elemeket!
- Az elemeket tartsa távol a gyermekektől!
- Ne töltsé fel újra az elemeket! Robbanásveszély áll fenn!
- Ne zárja rövidre az elemeket! Robbanásveszély áll fenn!
- Az elemeket ne dobja tűzbe! Robbanásveszély áll fenn!
- A még nem használt elemeket a rövidzárlat elkerülése érdekében tartsa a csomagolásban és fémtárgyaktól távol!

A csomag tartalma

Kérjük, először ellenőrizze, hogy a készülék hiánytalan-e és nincs rajta sérülés.

Ha bármilyen kétsége merül fel, ne helyezze üzembe a készüléket, és forduljon a szervizhez.

A csomag tartalma:

- 1 **medisana** digitális személymérleg **PS 440**
- 3 elem (AAA típusú, 1,5 V)
- 1 használati utasítás



A csomagolás újrahasznosítható, vagy visszajuttatható a nyersanyagkörülforgásba. A szükségtelenné vált csomagolóanyagot megfelelően ártalmatlanítsa. Amennyiben a kicsomagolásnál szállítási sérülést észlel, azonnal vegye fel a kapcsolatot a forgalmazójával.



FIGYELMEZTETÉS

Ügyeljen arra, hogy a csomagolófólia ne kerüljön gyermek kezébe. Fulladásveszély áll fenn!

A helyes mérési eredmények feltételei

- Mindig ugyanolyan feltételek mellett mérje magát.
- Mindig ugyanabban a napszakban mérje magát.
- Álljon egyenesen és nyugodtan.
- A legjobb, ha a mérést reggel, zuhanyozás vagy fürdés után, száraz lábakkal végzi.

A mérési eredményekkel – következetes mérés esetén – lehetséges a testtömeg változásának megbízható nyomon követése.


Mérleg inicializálása

Ügyeljen arra, hogy a mérleg szilárd és sík talajon álljon. Ha meg akarja mérni magát, de közvetlenül előtte elmozdította a mérleget, először inicializálja a készüléket. Nyomja meg ehhez röviden a lábával a mérleg felületének a közepét. A kijelzőn a következő érték jelenik meg: „0,0”. Ha a mérleg ki van kapcsolva, akkor a „step-on” (rálépés) funkció áll készenlétben. Ha a mérleget előzőleg nem mozdították meg, ez a művelet kimarad.


Mérés

1. Álljon rá a mérlegre, és álljon rajta nyugodtan. A készülék automatikusan bekapcsol, és a kijelzőn röviden megjelenik a következő érték: „0,0”.
2. A mérleg megméri súlyát, kétszer villog, majd megjeleníti az értéket.
3. Lépjen le a mérlegről. A mérleg kb. 10 másodperc múlva automatikusan kikapcsol.

Súlymértékegység módosítása

Kapcsolja be a mérleget a lábával megérintve, majd nyomja meg a mérleg hátoldalán lévő  gombot, amíg a kívánt mértékegység meg nem jelenik.

Elemek behelyezése/cseréje

A digitális mérleg használata előtt helyezze a készülékbe a csomagban mellékelt három, 1,5 V-os (AAA típusú) elemet. Ehhez nyissa ki a készülék alsó részén található  elemtartó rekeszt, és helyezze be az elemeket. Közben ügyeljen a polarításra (ábra az elemtartó rekeszben). Helyezze vissza az elemtartó rekesz fedelét, és kattanásig tolja be. Cserélje ki az elemet, ha az elemcserét jelző „Lo” szimbólum jelenik meg a kijelzőn, vagy ha a készülék bekapcsolása után semmi nem jelenik meg a kijelzőn.

Hibaüzenetek

Err = A mérleg túlterhelt. **LO** = Az elem gyenge és ki kell cserélni.

Ha a személymérleg nem működik a kívánt módon, ellenőrizze a következőket, mielőtt kapcsolatba lépne a szervizközponttal: • Ellenőrizze, hogy megfelelően helyezte-e be az elemet. • Ellenőrizze, hogy a megfelelő súlymértékegységet választotta-e ki. • Ellenőrizze, hogy a mérleg szilárd talajon és egyenesen áll-e. A készülék nem érintkezhet a fallal vagy más tárggyal. • Ismétlje meg a mérést.

Tisztítás és ápolás

A tisztításhoz soha ne használjon maró hatású tisztítószeret vagy erős keféket. A személymérleget csak puha, enyhén nedves ruhával tisztítsa. Ne használjon erős tisztítószeret vagy alkoholt. A készülékbe nem kerülhet víz.

Csak akkor használja a készüléket ismét, ha az teljesen száraz.

Ártalmatlanítási tudnivalók

A készüléket nem szabad a háztartási hulladékkal együtt ártalmatlanítani. A fémek újrafelhasználhatók, vagy visszajuttathatók a nyersanyagciklusba. A már nem használatos készüléket vigye lakóhelye gyűjtőhelyére annak érdekében, hogy környezetbarát módon ártalmatlanítható legyen. Az ártalmatlanítással kapcsolatos kérdéseivel forduljon a helyi illetékes hatóságokhoz vagy a forgalmazóhoz. Mielőtt leselejtezi a készüléket, vegye ki belőle az elemeket. A használt elemeket ne dobja a háztartási hulladékba, hanem adja le azokat a veszélyes hulladékok gyűjtőjébe vagy egy szakkereskedés elemgyűjtőjébe.

Műszaki adatok

Név és modell: medisana digitális személymérleg PS 440

Tápfeszültség: 4,5 V (3x 1,5 V, AAA)

Mérési tartomány: max.: 180 kg/ 396 lb / 28 st

Osztás: 0,1 kg / 0,1 lb / 1 lb

Méreték: 30 * 30 * 3,2 cm

Tömeg: 1,2 kg

Cikkszám: 40544

EAN-sz.: 4015588 40544 0

A folyamatos termékfejlesztés következtében fenntartjuk a műszaki és kialakítási módosítások jogát.

A használati útmutató aktuális változata a www.medisana.com weboldalon található.

Garanciális és javítási feltételek

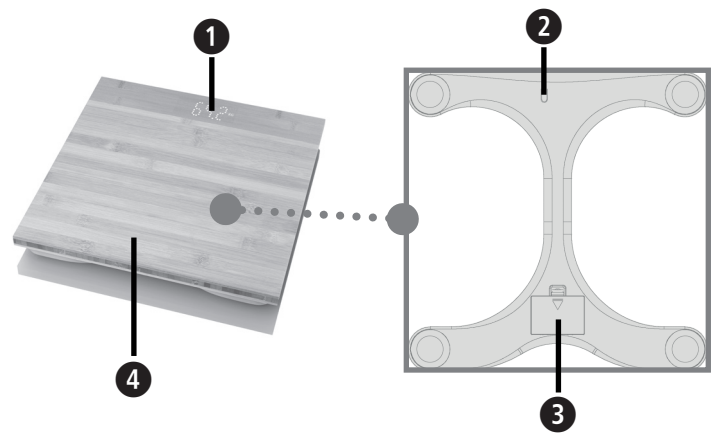
A garancia érvényesítése érdekében forduljon szakkereskedéséhez, vagy közvetlenül a szervizhez. Amennyiben a készüléket be kell küldeni, jelölje meg a hibát, és mellékelje a vásárlást igazoló nyugtát is. A következő garanciafeltételek érvényesek:

1. A **medisana** termékeire az eladás napjától számítva 3 év garancia vonatkozik. Garanciális igény esetén az eladás napját pénztárblokk vagy számla felmutatásával kell igazolni.
2. Az anyag- vagy gyártási hibákat a garanciális idő alatt ingyenesen kijavítjuk.
3. A garanciális javítás nem hosszabbítja meg sem a készülék, sem pedig a kicserélt alkatrészek garanciaidejét.
4. A garancia nem terjed ki az alábbiakra:
 - a) a szakszerűtlen kezelésre, pl. a használati útmutató figyelmen kívül hagyására visszavezethető okok miatti sérülésekre;
 - b) olyan károokra, amelyek a vásárló vagy illetéktelen kívülálló által végzett javításra, beavatkozásra vezethető vissza.
 - c) olyan szállítási károokra, amelyek a gyártótól a fogyasztóhoz történő kiszállítás során vagy a szervizbe való beküldés során keletkezett károokra vezethetők vissza;
 - d) olyan pótalkatrészekre, amelyek a normál használat során elhasználódó tartozékok közé tartoznak.
5. A készülék által közvetlenül vagy közvetve előidézett járulékos károk miatti felelősség még akkor is kizárt, ha a készülék károsodására vonatkozóan a kárt garanciaesetként ismerik el.



medisana GmbH
Jagenbergstr. 19
41468 NEUSS
NÉMETORSZÁG

A szerviz címét a külön mellékelt lap tartalmazza.



RO Cântar personal digital PS 440

- 1 Afişaj
- 2 Convertizor (pe partea inferioară) pentru kilogram (kg), uncie (lb) stone (st)
- 3 Compartiment de baterii (pe partea inferioară)
- 4 Suprafață expunere

Explicații desen:



Aceste instrucțiuni de utilizare aparțin de acest aparat. Ele conțin informații importante pentru punerea în funcțiune și utilizare. Citiți instrucțiunile de utilizare în întregime. Nerespectarea acestei indicații poate cauza accidente grave sau avarii la aparat.



AVERTISMENT!

Aceste indicații de avertizare trebuie respectate, pentru a împiedica accidentările posibile ale utilizatorului.

LOT

Număr LOT



Producător



RO Indicații de securitate



Citiți cu atenție instrucțiunile de utilizare, în special indicațiile de siguranță, înainte de a utiliza aparatul și păstrați instrucțiunile de utilizare pentru uzul ulterior. Dacă predați aparatul la terțe persoane, predați de asemenea obligatoriu instrucțiunile de utilizare.



- Fiecare tratament resp. dietă în cazul supra- sau a sub-ponderabilității necesită o consiliere de specialitate dată de către personalul de specialitate (medic, asistent dietă). Valorile redade cu ajutorul cântarului pot fi susținute în acest caz.
- Pericol de răsturnare! Nu amplasați niciodată cântarul pe o suprafață denivelată. Nu vă urcați niciodată pe un colț al cântarului. În timpul cântării nu stați pe o laterală și pe marginea cântarului.
- Pericol de alunecare! Nu urcați niciodată pe cântar cu picioarele ude. Nu urcați niciodată pe cântar cu picioarele ude.
- Folosiți aparatul numai în scopul destinației sale conform instrucțiunilor de utilizare. În cazul utilizării necorespunzătoare se pierde dreptul asupra garanției.
- Cântarul este realizat doar pentru uz casnic. Nu este destinat uzului comercial în spital sau în alte instituții medicale.
- Nu folosiți aparatul dacă nu funcționează perfect, dacă a căzut pe jos sau în apă sau a fost deteriorat.
- Cântarul are un interval de cântărire de până la 180 kg/396lbs sau 28 st. Nu supraîncărcați cântarul.
- Nu amplasați niciodată cântarul pe o suprafață fixă plană. Suprafețele moi, denivelate nu sunt adecvate pentru măsurare și duc la rezultate false.
- Amplasați cântarul într-un loc în care apar temperaturi extreme sau o umiditate ridicată a aerului.
- Țineți cântarul la distanță față de apă.
- Manipulați cântarul cu grijă. Evitați loviturile și zguduirile cântarului. Nu îl lăsați să cadă.
- Urcați cu grijă pe cântar. Nu vă balansați sau nu săriți pe suprafață, deoarece acest lucru poate deteriora cântarul.
- Nu încercați să dezamblați aparatul, în caz contrar garanția este anulată. Aparatul nu conține piese ce pot fi întreținute sau schimbate de către utilizator.
- În caz de defecțiuni nu reparați aparatul pe proprie răspundere, deoarece acest lucru poate duce la anularea garanției. Dispuneți efectuarea lucrărilor de reparație doar de către un atelier de service autorizat.

Baterie-indicații de siguranță

- Nu demontați bateriile!
- După caz, curățați bateria și contactele aparatului înainte de introducere!
- Scoateți bateriile goale imediat din aparat!
- Risc mărit de scurgere, evitați contactul cu pielea, ochii și mucoasele! În cazul contactului cu acizii bateriei, locurile vizate trebuie clătite cu apă limpede din abundență și apoi trebuie contactat medicul!
- Dacă a fost înghițită o baterie, trebuie contactat imediat medicul!
- Introduceți bateriile corect, respectați polaritatea!
- Păstrați compartimentul de baterii închis!
- Scoateți bateriile când nu utilizați aparatul o perioadă îndelungată!
- Țineți bateriile la distanță față de copii!
- Bateriile nu trebuie reîncărcate! Există pericolul de explozie!
- Nu au voie să fie scurtcircuitate! Există pericolul de explozie!
- Nu au voie să fie aruncate în foc! Există pericolul de explozie!
- Depozitați bateriile neutilizate în ambalaj și nu în apropierea obiectelor metalice, pentru a evita un scurtcircuit!

Pachet de livrare

Verificați mai întâi dacă aparatul este complet și nu are defecte.

În caz de dubii nu puneți aparatul în funcțiune și adresați-vă centrului de service.

Pachetul de livrare cuprinde:

- 1 Cântar digital persoane **medisana PS 440**
- 3 baterii (tip AAA, 1,5 V)
- 1 Instrucțiuni de utilizare



Ambalajele sunt reciclabile sau pot fi introduse din nou în circuitul de materii prime. Vă rugăm, să înlăturați materialul de ambalaj, de care nu mai aveți nevoie, în mod corespunzător. Dacă în timpul despachetării identificați o defecțiune de transport, contactați imediat comerciantul.



AVERTISMENT

Aveți grijă ca foliile de ambalaj să nu ajungă la îndemâna copiilor. Există pericol de asfixiere!

Premise pentru rezultate corecte de măsurare

- Cântăriți-vă întotdeauna în aceleași condiții.
- Măsurați de fiecare dată la aceeași oră.
- Stați drept și liniștit.
- Efectuați măsurarea cel mai bine dimineața, după duș sau baie, cu picioare uscate.

În cazul cântării consecvente este posibil un control sigur al evoluției greutatei corporale cu ajutorul rezultatelor de măsurare.

Inițializare cântar

Aveți grijă ca cântarul să stea pe o suprafață fixă și plană. Dacă doriți să vă cântăriți dar ați mișcat cântarul înainte, trebuie să inițializați cântarul. Pentru a face a cest lucru apăsați cu piciorul pe mijlocul suprafeței cântarului. Pe ecran apare „0.0“. După ce cântarul s-a oprit, este pregătit pentru funcția ”step-on“. Dacă cântarul nu a fost mișcat dinainte, acest proces dispare.

Cântărire

1. Urcați-vă pe cântar și rămâneți liniștit. Aparatul pornește automat și pe ecran se afișează scurt „0.0“.
2. Greutatea dvs. este măsurată, se aprinde de două ori și apoi este afișată.
3. Coborâți de pe cântar. Cântarul se oprește după aprox. 10 sec. automat.

Modificarea unității greutate

Porniți cântarul prin apăsarea cu piciorul și apăsați întrerupătorul ② pe partea din spate a cântarului până când unitatea dorită este afișată.

Introducerea/schimbarea bateriilor

Înainte de a pune în funcțiune cântarul dvs. digital așezați cele trei baterii introduse 1,5 V (tip AAA). Pentru acest lucru deschideți compartimentul pentru baterii ③ de pe partea inferioară a aparatului și introduceți bateriile. Aveți grijă la polaritate (așa cum este marcată în compartimentul de baterii). Introduceți din nou capacul compartimentului pentru baterii și apăsați pe el pentru a se fixa printr-un clic. Schimbați bateriile, dacă simbolul pentru schimbarea bateriilor ”Lo” apare pe ecran sau dacă nu este afișat nimic pe ecran, după ce aparatul a fost pornit.

Mesaje de eroare

Err = Cântarul este supraîncărcat **LO** = Bateria este slabă și trebuie înlocuită.

Dacă cântarul dvs. personal nu funcționează conform dorințelor dvs., verificați înainte de a contacta punctul de service următoarele: • Verificați dacă bateria a fost introdusă corect. • Verificați dacă ați selectat unitatea de greutate corectă. • Verificați dacă cântarul stă liber pe o suprafață fixă și plană. Nu trebuie sprijinită pe perete sau de un alt obiect. • Repetați procesul de cântărire.

Curățare și întreținere

Nu folosiți niciodată substanțe agresive de curățat sau perii dure. Curățați aparatul numai cu o lavetă moale, ușor umezită. Nu folosiți în niciun caz detergenți duri sau alcool. În aparat nu are voie să pătrundă apa. Folosiți aparatul abia după ce, este complet uscat.

Indicații privind înlăturarea

Acest aparat nu are voie să fie înlăturat împreună cu gunoiul menajer. Metalele sunt reciclabile respectiv pot fi introduse din nou în circuitul de materii prime. Eliminați un aparat pe care nu îl mai utilizați la punctul de colectare din orașul dvs. pentru a asigura o eliminare cât mai ecologică. Pentru înlăturare adresați-vă autorităților locale sau comerciantului dvs. Scoateți bateria, înainte de a elimina aparatul. Nu aruncați bateriile consumate la gunoiul menajer, aruncați-le la deșeurile speciale sau la un punct de colectare din comerțul specializat.

Specificații tehnice

Denumire și model: Cântar digital persoane medisana PS 440

Alimentare cu tensiune: 4,5 V (3x 1,5 V, AAA)

Interval de măsurare: până la 180 kg / 396 lb / 28 st

Distribuție: 0,1 kg / 0,1 lb / 1 lb

Dimensiuni: 30 * 30 * 3,2 cm

Greutate: 1,2 kg

Nr. articol: 40544

Nr. EAN: 4015588 40544 0



În cadrul îmbunătățirilor continue a produsului ne rezervăm dreptul la modificări tehnice și optice.

Versiunea actuală a acestor instrucțiuni de utilizare se găsesc la www.medisana.com

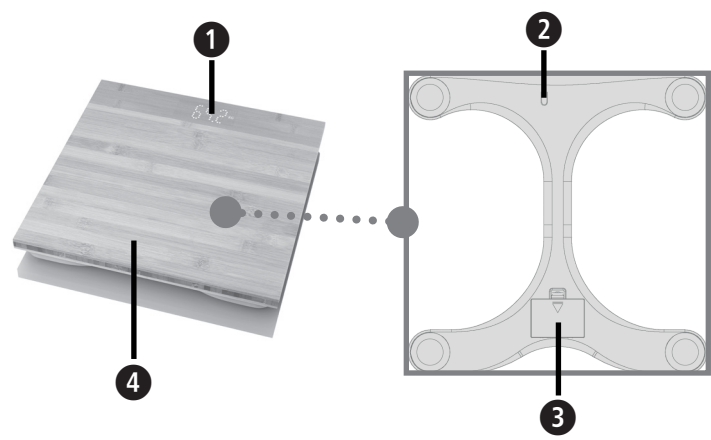
Condiții de acordare a garanției și de efectuare a lucrărilor de reparație

În caz de acordare a garanției, vă rugăm să vă adresați magazinului de specialitate sau direct punctului de service. Dacă trebuie să ne trimiteți aparatul, menționați defectul și atașați copia chitanței de achiziționare. La aceasta sunt valabile următoarele condiții de acordare a garanției:

1. Pentru produsele **medisana** se acordă de la data achiziției o perioadă de garanție de 3 ani. În caz de acordare a garanției, data achiziției se va dovedi cu chitanța sau factura.
2. Defecțiunile de material sau de producție se înlătură gratuit în cadrul perioadei de acordare a garanției.
3. Prin acordarea garanției nu rezultă o prelungire a acesteia, atât pentru aparat cât și pentru piesele schimbate.
4. Excluse de la garanție sunt:
 - a. toate daunele rezultate din utilizarea necorespunzătoare de ex. din nerespectarea instrucțiunilor de utilizare.
 - b. Avariile cauzate de lucrări de reparații sau intervenții efectuate de cumpărător sau terțe persoane neautorizate.
 - c. Daune de transport apărute pe drumul de la producător către consumator sau la expedierea către punctul de service.
 - d. Piesele de schimb, care sunt supuse unei uzuri normale etc.
5. Se exclude și răspunderea pentru daunele directe sau indirecte care au fost cauzate de aparat atunci când daunele asupra aparatului nu vor fi recunoscute ca și garanție.

medisana GmbH
Jagenbergstr. 19
41468 NEUSS
GERMANIA

Adresa de service se află pe fișa adițională informativă.



BG Цифрова везна за телесно тегло PS 440

- ❶ Дисплей
- ❷ Превключвател (от долната страна) за Килограм (kg) Фунт (lb) Стоун (st)
- ❸ Отделение за батерии (от долната страна)
- ❹ Повърхност за стъпване

Обяснение на знаците:



Настоящото ръководство за експлоатация принадлежи към този уред. Тя съдържа важна информация за пускането в експлоатация и работата с уреда. Прочете изцяло това ръководство за експлоатация. Неспазването на това ръководство може да доведе до тежки наранявания или повреди на уреда.



ПРЕДУПРЕЖДЕНИЕ!

Тези предупредителни указания трябва да бъдат спазвани, за да се предотвратят евентуални наранявания на потребителя.

LOT

Партиден номер



Производител

BG Указания за безопасност



Прочетете внимателно ръководството за експлоатация и в частност указанията за безопасност, преди да използвате уреда и запазете ръководството за експлоатация за по-нататъшно използване. Ако предавате уреда на трето лице, непременно предайте с него и това ръководство за експлоатация.

- Всяко лечение или диета за наднормено или поднормено тегло изисква квалифициран съвет от подходящ специализиран персонал (лекар, диетолог). Стойностите, определени с везната, могат да бъдат подпомагащи лечението/диетата.
- Опасност от преобръщане! Никога не поставяйте везната върху неравна основа. Никога не се качвайте само върху един тъгъл на везната. При теглене не стъпвайте от едната страна или върху ръба на везната.
- Опасност от подхлъзване! Никога не стъпвайте върху везната с мокри крака. Никога не стъпвайте върху везната с чорапи.
- Използвайте уреда само по предназначение съгласно ръководството за експлоатация. При използване за други цели гаранцията става невалидна.
- Везната е предназначена за домашна употреба. Тя не е предназначена за професионална употреба в болници или други медицински учреждения.
- Не използвайте уреда, когато не функционира безупречно, падал е на земята или във вода, или е бил повреден.
- Везната има измервателен диапазон до 180 kg/396 lb или 28 st. Не претоварвайте везната.
- Винаги поставяйте везната върху здрава равна основа. Меки неравни повърхности не са подходящи за теглене и могат да доведат до грешни резултати.
- Поставете везната на място, на което температурата или влажността на въздуха не достигат екстремни стойности.
- Дръжте везната далеч от вода.
- Боравете внимателно с везната. Избягвайте удари или сътресения на везната. Не я оставяйте да пада.
- Стъпвайте внимателно върху везната. Не подскачайте и не скачайте върху повърхността за стъпване, тъй като може да повредите везната.
- Не се опитвайте да разглобявате уреда, в противен случай гаранцията ще бъде анулирана. Уредът не съдържа части, които подлежат на потребителска поддръжка или подмяна.
- В случай на неизправност не ремонтирайте уреда сами, тъй като това ще анулира гаранцията. Поверявайте извършването на ремонтите само на оторизиран сервиз.

Указания за безопасност за батериите

- Не разглобявайте батериите!
- Преди поставяне при нужда почистете контактните клеми на батериите и на уреда!
- Незабавно изваждайте изтощените батерии от уреда!
- Повишена опасност от изтичане, избягвайте контакт с кожата, очите и лигавиците! При контакт с киселина от батерия веднага изплакнете обилно с чиста вода и незабавно потърсете лекар!
- Ако бъде погълната батерия, незабавно трябва да се потърси лекар!
- Поставете батериите правилно, спазвайте полярността!
- Дръжте отделението за батериите затворено!
- При по-дълги периоди на неизползване изваждайте батериите от уреда!
- Дръжте батериите далеч от деца!
- Не презареждайте батериите! Съществува опасност от експлозия!
- Не свързвайте на късо! Съществува опасност от експлозия!
- Не хвърляйте в огън! Съществува опасност от експлозия!
- Съхранявайте неизползваните батерии в опаковката и далеч от метални предмети, за да избегнете късо съединение!

Окомплектовка на доставката

Моля, първо проверете дали уредът е окомплектован и дали няма някакви повреди.

В случай на съмнение не пускайте уреда в експлоатация и се обърнете към Вашия сервиз.

В окомплектовката на доставката са включени:

- 1 medisana Цифрова везна за телесно тегло PS 440
- 3 батерии (тип AAA, 1,5 V)
- 1 ръководство за експлоатация



Опаковките подлежат на рециклиране или могат да бъдат включени в кръговрата на суровините. Моля, изхвърляйте вече ненужния материал от опаковката по правилен начин. Ако при разопаковането забележите транспортна повреда, моля незабавно се свържете с Вашия търговец.



ПРЕДУПРЕЖДЕНИЕ

Внимавайте фолиото от опаковката да не попада в ръцете на деца. Съществува опасност от задушаване!

Предпоставки за правилни резултати от измерването

- Теглете се винаги при еднакви условия.
- Мерете се по едно и също време на деня.
- Стойте изправени и спокойни.
- Най-добре извършвайте меренето сутрин, след взимане на душ или вана, със сухи крака.

С резултатите от измерването, при последователно изпълнение, е възможен надежден контрол върху развитието на телесното тегло.

Инициализиране на везната

Уверете се, че везната е върху здрава и равна повърхност. Ако искате да се теглите, но непосредствено преди това сте местили везната, трябва отново да я инициализирате. За тази цел натиснете с крак за кратко в средата на повърхността на везната. На дисплея се появява „0.0“. Когато везната се е изключила, е готова за функцията „step-on“. Ако везната не е местена преди това, инициализирането на везната не е необходимо.

Претегляне

1. Качете се върху везната и застанете спокойно. Уредът се включва автоматично и на дисплея се изписва за кратко „0.0“.
2. Вашето тегло се измерва, примигва два пъти и след това се показва без да мига.
3. Слезте от везната. Везната се изключва автоматично след около 10 секунди.

Промяна на единицата за теглото

Включете везната, като я докоснете с крак, и натиснете превключвателя ❷ на гърба на везната, докато се покаже желаната единица.

Поставяне/смяна на батериите

Преди да пуснете в експлоатация Вашата цифрова везна, сложете трите приложени 1,5 V-батерии (тип AAA) в уреда. Отворете капачето на отделението на батериите ❸ на долната страна на уреда и поставете батериите. При това внимавайте за полярността (фигурата в отделението за батериите). Поставете обратно капачето на отделението за батериите и го натиснете, докато щракне. Сменете батериите, ако на дисплея се покаже символът за смяна на батериите „Lo“ или ако на дисплея не се изпише нищо, след като уредът е пуснат.

Съобщения за грешка

Err = Везната е претоварена. **LO** = Батерията е слаба и трябва да бъде сменена.

Ако Вашата везна за телесно тегло не функционира съгласно желаната Ви, проверете следното, преди да се свържете със сервиза: • Проверете дали батериите са поставени правилно. • Проверете дали сте избрали правилната единица за тегло. • Проверете дали везната стои свободно върху здрава и равна основа. Тя не трябва да се допира в стена или в други предмети. • Повторете претеглянето.

Почистване и грижа

Никога не използвайте агресивни почистващи препарати или твърди четки. Почиствайте везната за телесно тегло само с мека, леко навлажнена кърпа. В никакъв случай не използвайте агресивни почистващи препарати или алкохол. В уреда не трябва да попада вода. Използвайте уреда отново, едва след като той е изсъхнал напълно.

Указание за изхвърлянето

Този уред не трябва да се изхвърля заедно с битовите отпадъци. Металите подлежат на рециклиране или могат да бъдат включени в кръговрата на суровините. Изхвърлете уреда, който вече няма да използвате, в пункт за събиране във Вашия град, така че да може да бъде изхвърлен по екологичен начин. Потърсете информация от местната администрация или при Вашия търговец относно изхвърлянето. Извадете батерията, преди да изхвърлите уреда. Не хвърляйте употребяваните батерии с битовите отпадъци, а ги изхвърлете в специалните отпадъци или в контейнер за събиране на батерии в специализираните магазини.

Технически данни

Име и модел: medisana цифрова везна за телесно тегло PS 440

Захранване с напрежение: 4,5 V (3x 1,5 V, AAA)

Измервателен диапазон: до 180 kg (396 lb / 28 st)

Деление: 0,1 kg / 0,1 lb / 1 lb

Размери: 30 * 30 * 3,2 cm

Тегло: 1,2 kg

Артикул №: 40544

EAN №: 4015588 40544 0



В рамките на непрекъснатите продуктови подобрения си запазваме правото на технически промени и промени по дизайна.

Съответната актуална версия на това ръководство за експлоатация можете да намерите на адрес www.medisana.com

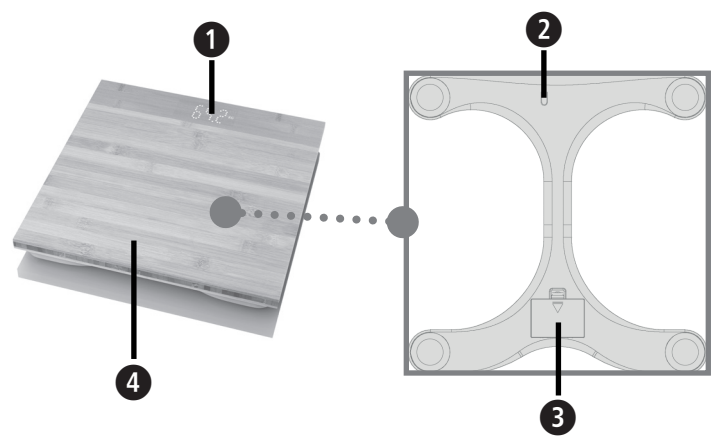
Условия за гаранция и ремонт

В случай на повреда в обхвата на гаранцията, моля обърнете се към Вашия специализиран магазин или директно към сервиза. Ако трябва да изпратите уреда за ремонт, моля да посочите дефекта и да приложите копие на касовия бон. При това важат следните гаранционни условия:

1. За продуктите **medisana** се дава гаранция от 3 години от датата на продажбата. При настъпване на гаранционен случай датата на продажбата се доказва с касов бон или фактура.
2. Повреди в резултат на дефекти в материалите или производствени грешки се отстраняват безплатно в рамките на гаранционния срок.
3. Чрез гаранционна услуга не възниква удължаване на гаранционния срок, нито за уреда, нито за сменените компоненти.
4. От гаранцията са изключени:
 - а) всички повреди, които са възникнали вследствие на неправилна експлоатация, напр. поради неспазване на ръководството за експлоатация.
 - б) повреди, които се дължат на ремонти или намеси от страна на купувача или неоторизирани трети лица.
 - в) транспортни повреди, възникнали по пътя от производителя до потребителя или при изпращането им до сервизния пункт.
 - г) резервни части, които подлежат на нормално износване, като напр. батерии и т.н.
5. Изключва се отговорност за причинени от уреда преки или косвени последващи щети дори ако повредата на уреда бъде призната като гаранционна претенция.

medisana GmbH
Jagenbergstr. 19
41468 NEUSS
GERMANY

Сервизният адрес можете да намерите върху отделния приложен лист.



EE Digitaalne vannitoakaal PS 440

- 1 Ekraan
- 2 Lülit (alumisel küljel) ühikutele kilogramm (kg) nael (lb) stone (st)
- 3 Patareipesa (alumisel küljel)
- 4 Toetuspind

Sümbolite selgitus:



Käesolev kasutusjuhend kuulub selle seadme juurde. See sisaldab olulist teavet seadme kasutuselevõtu ja kasutamise kohta. Lugege juhend põhjalikult läbi. Selle juhendi mittejärgmine võib põhjustada raskeid vigastusi või kahjustada seadet.



HOIATUS!

Neist hoiatusjuhistest tuleb kinni pidada, et vältida võimalikku kasutaja vigastamist.

LOT

Partii number



Tootja

EE Ohutusjuhised



Lugege kasutusjuhend, eriti ohutusjuhised, enne seadme kasutuselevõttu hoolikalt läbi ja hoidke kasutusjuhend edaspidiseks kasutamiseks alles. Kui anate seadme edasi kolmandale isikule, andke tingimata kaasa ka kasutusjuhend.

- Iga üle- või alakalu ravi või dieedi puhul on vajalik vastava väljaõppega spetsialisti (arst, toitumisnõustaja) nõustamine. Kaaluga mõõdetud väärtused võivad protsessi toetada.
- Ümbermineku oht! Ärge asetage kaalu kunagi ebatasasele pinnale. Ärge seiske kunagi kaalu ühel nurgal. Kaaludes ärge seiske kaalul ühel pool ega selle serval.
- Libisemisoht! Ärge astuge kunagi kaalule märgade jalgadega. Ärge astuge kunagi kaalule sokkidega.
- Kasutage seadet ainult vastavalt kasutusjuhendis ettenähtud otstarbele. Vale kasutamise korral muutub garantiinõue kehtetuks.
- Kaal on mõeldud kodukasutuseks. See pole mõeldud kommertskasutuseks haiglates ega muudes meditsiiniuasutustes.
- Ärge kasutage seadet, kui see ei tööta tõrgeteta, kui see on kukkunud maha või vette või kui see on saanud kahjustada.
- Kaalu ülempiir on 180 kg/396 lbs või 28 st. Ärge koormake kaalu üle.
- Asetage kaal kindlale tasasele pinnale. Pehmed ebatasased pinnad ei sobi kaalumiseks ja tulemused on valed.
- Asetage kaal kohta, kus ei esine ei äärmuslikke temperatuure ega äärmuslikku õhuniiskust.
- Hoidke kaalu veega kokkupuute eest.
- Käsitsege kaalu ettevaatlikult. Hoidke kaalu löökide ja põrutuste eest. Ärge laske kaalul kukkuda.
- Astuge kaalule ettevaatlikult. Ärge hüpake kaalu peale ega hüpelge sellel, sest see võib kaalu kahjustada.
- Ärge püüdke kaalu lahti võtta, sest sel juhul kaotab garantii kehtivuse. Selles seadmes puuduvad osad, mida kasutaja saab hooldada või välja vahetada.
- Rikete korral ärge parandage seadet ise, kuna see tühistab garantii kehtivuse. Parandustöid võib teostada vaid volitatud teeninduspunkti.

Patarei ohutusjuhised

- Patareisid ei tohi lahti võtta!
- Vajadusel puhastage enne patareide paigaldamist patareide ja seadme kontaktid!
- Eemaldage tühjad patareid kohe seadmest!
- Suurem lekkeoht, vältida kontakti naha, silmade ja limaskestadega! Kokkupuute korral patarei happega pesta kahjustatud kohta rohke puhta veega ja pöörduda kohe arsti poole!
- Patarei allaneelamise korral pöörduda kohe arsti poole!
- Asetage patareid õigesti seadmesse, pöörake tähelepanu poolustele!
- Hoidke patareipesa korralikult suletuna!
- Kui seadet pikemat aega ei kasutata, eemaldage patareid!
- Hoidke patareisid lastele kättesaamatus kohas!
- Patareisid ei tohi uuesti laadida! Plahvatusoht!
- Mitte tekitada lühisid! Plahvatusoht!
- Mitte visata tulle! Plahvatusoht!
- Hoidke kasutamata patareisid pakendis, eemal metallesemetest, et vältida lühise teket!

Tarnekomplekt

Kõigepealt kontrollige, et seade on terve ega pole kahjustatud.

Kui kahtlete selles, ärge võtke seadet kasutusele ja pöörduge oma teeninduspunkti poole.

Tarnekomplektis sisaldub:

- 1 **medisana** digitaalne vannitoakaal **PS 440**
- 3 patareid (AAA-tüüpi, 1,5 V)
- 1 Kasutusjuhend



Pakendeid saab taaskasutada või suunata materjaliringlusse. Pakkematerjalid, mida te enam ei vaja, tuleb nõuetekohaselt kõrvaldada. Kui märkate seadme lahtipakkimisel transpordikahjustusi, võtke otsekohe ühendust oma edasimüüjaga.



HOIATUS

Jälgige, et pakkekile ei satuks laste kätte. Lämpumisoht!

Tingimused õigete mõõtetulemuste saamiseks

- Kaaluge end alati samades tingimustes.
- Kaaluge end alati samal päeval.
- Seiske püstiselt ja rahulikult.
- Kõige parem on mõõtmised läbi viia hommikul pärast dušši või vannikäiku, kuivade jalgadega.

Järjepideva mõõtmise korral saab mõõtmistulemuste abil usaldusväärselt jälgida kehakaalu muutusi.

Kaalu lähtestamine

Veenduge, et kaal seisaks kindlal ja tasasel pinnal. Kui soovite end kaaluda, kuid olete kaalu vahetult enne seda liigutanud, tuleb kaal kõigepealt lähtestada. Vajutage selleks korraks jalaga kaalu pealispinna keskele. Ekraanil kuvatakse „0.0“. Kui kaal on välja lülitunud, on kaal „step-on“-funktsiooniks valmis. Kui kaalu eelnevalt ei liigutata, ei ole see protseduur vajalik.

Kaalumine

1. Astuge kaalule ja seiske rahulikult. Seade lülitub automaatselt sisse ja ekraanil kuvatakse korraks „0.0“.
2. Mõõdetakse teie kehakaal, see väärtus vilgub kaks korda ja kuvatakse seejärel püsivalt.
3. Astuge kaalult maha. Kaal lülitub u 10 sekundi möödudes automaatselt välja.

Kaaluühiku muutmine

Lülitage kaal jalavajutusega sisse ja vajutage lülitit 2 kaalu tagaküljel, kuni kuvatakse soovitud ühik.

Patarei paigaldamine/vahetamine

Enne digitaalse kaalu kasutuselevõttu, sisestage seadmesse kolm kaasasolevat 1,5 V patareid (AAA-tüüpi). Selleks avage patareipesa 3 seadme tagaküljel ja sisestage patareid. Seejuures jälgige polaarsust (joonis patareipesas). Pange patareipesa kaas tagasi ja vajutage sellele, kuni see kinni klõpsatab. Vahetage patareid välja, kui ekraanil kuvatakse pärast seadmele vajutamist kas patarei vahetamise sümbol „Lo“ või kui sellel ei kuvata midagi.

Veateated

Err = Kaal on ülekoormatud. **LO** = Patarei on peaaegu tühi ja see tuleb välja vahetada.

Kui kaal ei tööta soovitud viisil, kontrollige enne teeninduspunkti pöördumist järgmisi näitajaid: • Veenduge, et patarei on õigesti sisestatud. • Veenduge, et olete valinud õige kaaluühiku. • veenduge, et kaal paikneb takistusteta kindlal ja tasasel pinnal. See ei tohi puutuda vastu seina ega muid takistusi. • Kaaluge uuesti.

Puhastus ja hooldus

Ärge kunagi kasutage agressiivseid puhastusvahendeid ega tugevaid harju. Puhastage kaalu ainult pisut niiske pehme lapiga. Ärge kasutage mitte mingil juhul tugevatoimelisi puhastusvahendeid ega alkoholi. Seadmesse ei tohi sattuda vett.

Kasutage seadet taas alles siis, kui see on täiesti kuiv.

Nõuanded jäätmete kõrvaldamiseks

Seda seadet ei tohi kõrvaldada koos olmejäätmetega. Metallid on taaskasutatavad ja need saab suunata tagasi ringlusse. Viige seade, mida te enam ei kasuta, oma linna kogumispunkti, et selle saaks keskkonnasõbralikul viisil kõrvaldada. Jäätmete kõrvaldamiseks pöörduge kohaliku omavalitsuse või edasimüüja poole. Enne seadme kasutusest kõrvaldamist, eemaldage sellest patareid. Ärge visake kasutatud patareisid olmejäätmete hulka, vaid kõrvaldage need ohtlike jäätmetena või viige patareide kogumispunkti poes.

Tehniline teave

Nimi ja mudel: medisana digitaalne vannitoakaal PS 440

Toiteallikas: 4,5 V (3x 1,5 V, AAA)

Mõõteskaala: kuni 180 kg/ 396 lb / 28 st

Jaotis: 0,1 kg / 0,1 lb / 1 lb

Mõõtmed: 30 * 30 * 3,2 cm

Kaal: 1,2 kg

Tootenr: 40544

EAN-kood: 4015588 40544 0

Toote pidevaks edasiarendamiseks jätame endale õiguse teha tehnilisi ja disainilaseid muudatusi.

Selle kasutusjuhendi olemasoleva ajakohase versiooni leiata veebiaadressilt: www.medisana.com

Garantii- ja remonditingimused

Pöörduge garantiinõude korral oma edasimüüja poole või otse teeninduspunkti. Kui peaksite seadme meile saatma, kirjeldage viga ja lisage koopia ostudokumendist. Seejuures kehtivad alljärgnevad garantiitingimused:

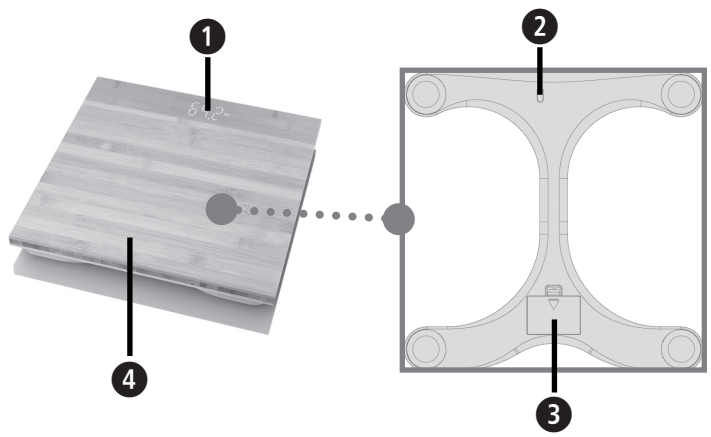
1. **medisana** toodetele kehtib 3-aastane garantii alates ostukuupäevast. Ostukuupäeva tuleb garantiinõude korral tõendada ostukviitungi või arvega.
2. Materjali- või tootmisvigadest tulenevad puudused kõrvaldatakse garantiiperioodil tasuta.
3. Garantiiperiood ei pikene garantii korras välja vahetatud detailidele ega seadmele.
4. Garantiitööde alla ei kuulu:
 - a. kõik väärest kasutamisest, nt kasutusjuhendi eiramisest tingitud kahjud.
 - b. kahjud, mis on tekkinud ostja või volitamata kolmandate isikute sekkumiste või remondi tagajärjel.
 - c. transpordikahjustused, mis on tekkinud teel tootja juurest tarbija juurde või teeninduspunkti;
 - d. varuosad, mis kuuluvad tavapäraselt, nagu patareid jms;
5. Välistatud on vastutus ka otseselt või kaudselt seadme kasutamisest tulenevate kahjude eest – seda isegi siis, kui seadme kahjustused kuuluvad garantii alla.



medisana GmbH
Jagenbergstr. 19
41468 NEUSS
SAKSAMAA

Teeninduse aadressi leiata eraldiseisvalt lisalehelt.





LV Digitālie ķermeņa svāri PS 440

- 1 Displejs
- 2 Pārslēgs (apakšpusē) kilogramu (kg), mārciņu (lb) un stou nu (st) pārslēgšanai
- 3 Bateriju nodalījums (apakšpusē)
- 4 Stāvēšanas virsma

Simbolu skaidrojums



Šī lietošanas instrukcija ir daļa no šīs ierīces. Tā satur svarīgu informāciju par lietošanas sākšanu un rīcību ar ierīci. Pilnībā izlasiet šo lietošanas instrukciju. Šīs instrukcijas neievērošana var izraisīt smagas traumas vai ierīces bojājumus.



BRĪDINĀJUMS!

Ievērojiet šīs brīdinājuma norādes, lai novērstu iespējamās lietotāja traumas.

LOT

LOT numurs



Ražotājs

LV Drošības norādījumi



Pirms ierīces lietošanas rūpīgi izlasiet lietošanas instrukciju – īpaši drošības norādījumus – un saglabāiet lietošanas instrukciju turpmākai izmantošanai. Nodot ierīci trešajām personām, obligāti nododiet arī šo lietošanas instrukciju.

- Pārāk liela vai pārāk maza svara gadījumā pirms jebkādas ārstēšanas vai diētas ievērošanas vispirms jākonsultējas ar kvalificētu speciālistu (ārstu, uztura speciālistu). Šim nolūkam var būt noderīgas vērtības, kuras ir noteiktas, izmantojot svarus.
- Nokrišanas risks! Nekad nenovietojiet svarus uz nelīdzenas pamatnes. Nekad nekāpiet tikai uz viena svaru stūra. Svēršanās laikā nestāviet vienā svaru pusē vai uz svaru malas.
- Paslīdēšanas risks! Nekad nekāpiet uz svāriem ar slapjām pēdām. Nekad nekāpiet uz svāriem ar zeķēm.
- Izmantojiet ierīci tikai atbilstoši lietošanas instrukcijā norādītajam paredzētajam mērķim. Nelietojot atbilstoši mērķim, tiek anulēta garantija.
- Svāri ir izstrādāti lietošanai mājās apstākļos. Tie nav paredzēti komerciālai lietošanai slimnīcās vai citās veselības aprūpes iestādēs.
- Nelietojiet ierīci, ja tās darbība nav nevainojama, ja tā ir nokritusi, iekritusi ūdenī vai bojāta.
- Svaru mērīšanas diapazons ir līdz 180 kg/396 mārciņām vai 28 stouniem. Nepārslogojiet svarus.
- Novietojiet svarus uz stingras pamatnes. Mīkstas, nelīdzenas virsmas nav piemērotas mērījumiem un izraisa nepareizus rezultātus.
- Novietojiet svarus vietā, kurā nav pārmērīgi augsta vai zema temperatūra vai ļoti augsts gaisa mitrums.
- Sargājiet svarus no ūdens.
- Rīkojieties ar svāriem uzmanīgi. Izvairieties no triecienu vai vibrāciju iedarbības uz svāriem. Neļaujiet svāriem nokrist.
- Nostājieties uz svāriem uzmanīgi. Nelecieciet uz stāvēšanas virsmas un nelēkājiet pa to, jo tādējādi varat sabojāt svarus.
- Nemēģiniet izjaukt ierīci, jo šāda rīcība anulē garantiju. Šī ierīce nesatur detaļas, kuru apkopi vai nomaiņu var veikt lietotājs.
- Traucējumu gadījumā nemēģiniet patstāvīgi remontēt ierīci, pretējā gadījumā garantija tiek atcelta. Uzticiet remontēšanas darbus tikai sertificētiem servisiem.

Bateriju drošības norādījumi

- Neizārdiet baterijas.
- Pirms bateriju ievietošanas notīriet baterijas un ierīces kontaktus, ja nepieciešams.
- Izlietotas baterijas nekavējoties izņemiet no ierīces.
- Paaugstināts iztecēšanas risks; izvairieties no saskāres ar ādu, acīm un gļotādu! Saskaroties ar baterijas skābi, nekavējoties noskalojiet skartās vietas ar lielu ūdens daudzumu un lūdziet ārsta palīdzību!
- Norijot bateriju, nekavējoties lūdziet ārsta palīdzību!
- Ievietojiet baterijas pareizi – pievērsiet uzmanību to polaritātei.
- Gādājiet, lai bateriju nodalījums ir kārtīgi aizvērts.
- Ja ierīce netiek lietota ilgāku laiku, izņemiet baterijas no ierīces.
- Glabājiet baterijas bērniem nepieejamā vietā.
- Neveiciet atkārtotu bateriju uzlādi. Sprādzienbīstamība!
- Neveidojiet īsslēgumu. Sprādzienbīstamība!
- Nemetiet ugunī. Sprādzienbīstamība!
- Nelietotās baterijas glabājiet iepakojumā un drošā attālumā no metāla priekšmetiem, lai izvairītos no īssavienojuma.

Piegādes komplekts

Vispirms pārbaudiet, vai ierīce ir pilnīga un tai nav nekādu bojājumu pazīmju.

Ja rodas šaubas, nesāciet lietot ierīci un vērsieties servisā.

Piegādes komplekta sastāvdaļas:

- 1 medisana digitālie ķermeņa svāri **PS 440**
- 3 baterijas (tips AAA, 1,5 V)
- 1 lietošanas instrukcija



Iepakojšanas materiāli ir pārstrādājami vai ievadāmi atpakaļ izejmateriālu aprītē. Nevajadzīgos iepakojšanas materiālus utilizējiet atbilstoši noteikumiem. Izpakošanas laikā konstatējot transportēšanas bojājumus, lūdzu, nekavējoties sazinieties ar savu tirgotāju.



BRĪDINĀJUMS

Gādājiet, lai bērni nevar piekļūt izstrādājuma iepakojšanai izmantotajām plēvēm. Pastāv nosmakšanas risks!

Pareizu mērījumu priekšnoteikumi

- Vienmēr veiciet svēršanos vienādos apstākļos.
- Veiciet mērījumus vienā un tajā pašā diennakts laikā.
- Stāviet taisni un mierīgi.
- Mērījumu vislabāk veikt no rīta, pēc mazgāšanās dušā vai vannā un ar sausām pēdām.

Ja mērījumus veic konsekventi, mērījumu rezultāti ļauj uzticami sekot līdzi ķermeņa svara izmaiņām.

Svaru inicializēšana

Gādājiet, lai svāri būtu novietoti uz stingras un līdzenas pamatnes. Ja vēlaties nosvērties, taču tieši pirms svēršanās esat pārvietojis svarus, ir jāveic svaru inicializēšana. Lai to izdarītu, ar pēdu īsi uzspiediet uz svaru virsmas vidusdaļas. Displejā parādās „0.0“. Kad svāri izslēdzas, tie ir gatavi darbībai uzskāpšanas režīmā. Ja svāri pirms svēršanās netika pārvietoti, šis process nav nepieciešams.

Svēršanās

1. Uzkāpiet uz svāriem un stāviet mierīgi. Ierīce automātiski ieslēdzas un displejā uz īsu brīdi parādās „0.0“.
2. Jūsu svārs tiek izmērīts, svara rādījums divas reizes nomirgo un pēc tam paliek fiksēts.
3. Nokāpiet no svāriem. Svāri pēc apt. 10 sekundēm automātiski izslēdzas.

Svara mērvienību mainīšana

Ieslēdziet svarus, viegli nospiežot uz tiem ar pēdu, un pārslēdziet slēdzi **2** svaru aizmugurē, līdz ir redzamas vēlamās mērvienības.

Bateriju ievietošana/nomaiņa

Pirms sākat lietot digitālos svarus, ievietojiet ierīcē trīs komplektā iekļautās 1,5 V baterijas (tips AAA). Lai to izdarītu, atveriet bateriju nodalījumu **3** ierīces apakšpusē un ievietojiet baterijas. Pievērsiet uzmanību bateriju polaritātei (norādīta bateriju nodalījumā). Uzlieciet atpakaļ bateriju nodalījuma vāciņu un uzspiediet uz vāciņa, lai tas dzirdami nofiksējas. Nomainiet baterijas, ja displejā parādās bateriju maiņas simbols „Lo“ vai arī ja pēc ierīces ieslēgšanas displejā nekas netiek attēlots.

Traucējumu ziņojumi

Err = svāri ir pārslogoti. **LO** = baterijas enerģijas līmenis ir zems, un tā ir jānomaina.

Ja jūsu svāri nedarbojas pareizi, pirms vērsaties servisā, pārbaudiet tālāk norādīto. • Pārbaudiet, vai baterija ir pareizi ievietota. • Pārbaudiet, vai ir atlasītas pareizās svara mērvienības. • Pārbaudiet, vai svāri ir novietoti uz stingras un līdzenas pamatnes. Svāri nedrīkst būt piespiesti pie sienas vai atbalstīties pret citiem objektiem. • Atkārtojiet svēršanas procedūru.

Tīrīšana un kopšana

Nedrīkst izmantot agresīvus tīrīšanas līdzekļus vai suku ar cietiem sariem. Ķermeņa svaru tīrīšanai izmantojiet tikai mīkstu, nedaudz samitrinātu drānu. Nekādā gadījumā nelietojiet asus tīrīšanas līdzekļus vai spirtu. Ierīcē nedrīkst iekļūt ūdens. Lietojiet ierīci tikai tad, kad tā ir pilnībā izžuvusi.

Norāde par utilizāciju

Šo ierīci aizliegts izmest sadzīves atkritumos. Metāli ir atkārtoti izmantojami, resp., tos var ievadīt atpakaļ izejmateriālu aprītē. Nevajadzīgo ierīci nododiet jūsu pilsētas savākšanas punktā, lai šo ierīci utilizētu vidi saudzējošā veidā. Ar jautājumiem par utilizāciju vērsieties jūsu pašvaldības atbildīgajā iestādē vai pie tirgotāja. Pirms ierīces utilizācijas izņemiet bateriju. Neizmetiet lietotas baterijas sadzīves atkritumos, bet gan nododiet tās īpašajos atkritumos vai bateriju savākšanas punktā specializētajos veikalos.

Tehniskie dati

Nosaukums un modelis: medisana digitālie ķermeņa svāri PS 440

Barošana: 4,5 V (3x 1,5 V, AAA)

Mērījumu diapazons: līdz 180 kg / 396 mārciņām / 28 stouniem

Iedajas: 0,1 kg / 0,1 lb / 1 lb

Izmērs: 30 * 30 * 3,2 cm

Svars: 1,2 kg

Preces Nr.: 40544

EAN Nr.: 4015588 40544 0

Lai nepārtraukti uzlabotu mūsu izstrādājumus, paturam tiesības veikt tehniskas un vizuālas izmaiņas.

Jaunāko šīs lietošanas instrukcijas izdevumu meklējiet www.medisana.com

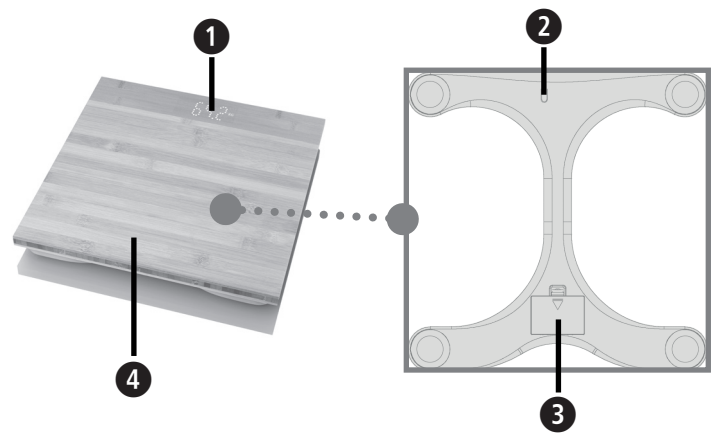
Garantijas un remonta noteikumi

Garantijas gadījumā, lūdzu, vērsieties savā specializētajā veikalā vai arī tieši servisā. Ja vēlaties ierīci nosūtīt remontēšanai, norādiet bojājumu un pievienojiet iegādes dokumenta kopiju. Tādā gadījumā ir spēkā tālāk norādītie garantijas noteikumi.

1. **medisana** izstrādājumiem tiek piešķirta 3 gadu garantija, sākot no iegādes datuma. Iegādes datums garantijas gadījumā jāapliecina ar iegādes kvīti vai rēķinu.
2. Materiālu vai ražošanas kļūmes garantijas laikā tiek novērstas bez maksas.
3. Veicot garantijas remontu, garantijas laiks netiek pagarināts ne ierīcei, ne arī nomainītajām detaļām.
4. Garantija neattiecas uz:
 - a. visiem bojājumiem, kas ir radušies noteikumiem neatbilstošas lietošanas dēļ, piemēram, neievērojot lietošanas instrukciju;
 - b. bojājumiem, kas ir radušies pircēja vai nepiederošu trešo personu veikta remonta vai iejaukšanās dēļ;
 - c. transportēšanas bojājumiem, kas ir radušies ceļā no ražotāja līdz patērētājam vai arī nosūtot servisam;
 - d. detaļām, kuras ir pakļautas normālam nolietojumam, piemēram, baterijām.
5. Ražotājs neuzņemas atbildību par tiešiem vai netiešiem izrietošajiem bojājumiem, kurus ir izraisījis ierīce, arī tādos gadījumos, ja ierīces bojājums tiek atzīts kā garantijas gadījums.

medisana GmbH
Jagenbergstr. 19
41468 NEUSS
VĀCIJA

Servisa adrese ir norādīta pievienotajā pavaddokumentā.



LT skaitmeninės svarstyklės PS 440

- 1 Ekranas
- 2 Perjungiklis (galinėje prietaiso dalyje kilogramai (kg) svarai (lb), stonai (st))
- 3 Baterijų skyrius (galinėje dalyje)
- 4 Atraminis paviršius

Simbolių paaiškinimas



Ši naudojimo instrukcija priklauso šiam prietaisui. Joje pateikta svarbi informacija apie prietaiso naudojimą. Perskaitykite visą naudojimo instrukciją. Jos nesilaikant, galimi sunkūs sužalojimai ir prietaiso pažeidimai.



ISPĖJIMAS!

Privalote laikytis šio įspėjamojo nurodymo, kad išvengtumėte galimų naudotojo sužeidimų.

LOT

Partijos numeris



Gamintojas

LT Saugos nurodymai



Prieš naudodami prietaisą, atidžiai perskaitykite naudojimo instrukciją, ypač saugos nurodymus ir saugokite ją, jei prireiktų vėliau. Jei prietaisą perduodate tretiesiems asmenims, būtinai perduokite ir šią instrukciją.

- Dėl bet kokio gydymo arba dietos, jei svoris yra per mažas arba per didelis, pasitarkite su kvalifikuotu specialistu (gydytoju, dietologu). Galima remtis svarstyklių pagalba gautomis reikšmėmis.
- Pavojus apvirsti! Svarstyklių niekada nestatykite ant nelygaus pagrindo. Niekada nelipkite tik ant vieno svarstyklių kampo. Besisverdami nesiūbuokite ir nestovėkite ant svarstyklių krašto.
- Pavojus paslysti! Ant svarstyklių niekada nelipkite drėgnomis pėdomis. Ant svarstyklių niekada nelipkite avėdami kojines.
- Prietaisą naudokite tik pagal naudojimo instrukcijoje aprašytą paskirtį. Naudojant ne pagal paskirtį, garantija negalioja.
- Svarstyklės skirtos naudoti tik buityje. Jos neskirtos naudoti komerciniais tikslais ligoninėse arba kitose medicinos įstaigose.
- Nenaudokite prietaiso, jei jis veikia netinkamai, jei įkrito į vandenį arba buvo sugadintas.
- Svarstyklių matavimo diapazonas yra iki 180 kg / 396 lbs arba 28 st. Neapkraukite svarstyklių.
- Svarstyklės statykite ant tvirto ir lygaus pagrindo. Minkšti, nelygūs paviršiai matavimui netinka ir gaunami klaidingi rezultatai.
- Svarstyklės laikykite vietoje, kur nėra ekstremalaus temperatūros ir oro drėgmės skirtumo.
- Svarstyklės laikykite atokiai nuo vandens.
- Su svarstyklėmis elkitės atsargiai. Jų nedaužykite ir nepurtykite. Neleiskite joms nukristi.
- Atsargiai užlipkite ant svarstyklių. Neužšokite arba nešokinėkite ant paviršiaus, nes taip galite sugadinti svarstyklės.
- Prietaiso neardykite, nes nustos galioti garantija. Šiame prietaise nėra dalių, kurias naudotojas turėtų prižiūrėti arba keisti.
- Jei prietaisas sugedo, neremontuokite jo patys, nes tokiu atveju garantija nebėgali. Remonto darbus paveskite atlikti tik įgaliotoms klientų aptarnavimo tarnyboms.

Baterijų naudojimo saugos nurodymai

- Neardykite baterijų!
- Jei reikia, prieš įdėdami baterijas, nuvalykite baterijų ir prietaisų kontaktus!
- Nedelsdami išimkite ir prietaiso išsekusias baterijas!
- Padidėjęs ištekėjimo pavojus, venkite kontakto su oda, akimis ir gleivine! Jei apsiliejote baterijų rūgštimi, atitinkamas vietas iš karto nuplaukite dideliu kiekiu švaraus vandens ir nedelsdami kreipkitės į gydytoją!
- Jei prarijote bateriją, tuoj pat kreipkitės į gydytoją!
- Tinkamai įdėkite baterijas atsižvelgdami į poliškumą!
- Baterijų skyrių laikykite patikimai uždaryta!
- Jei prietaiso nenaudosite ilgesnį laiką, baterijas išimkite!
- Baterijas laikykite vaikams nepasiekiamoje vietoje!
- Neįkraukite baterijų! Kyla sprogimo pavojus!
- Venkite trumpojo jungimo! Kyla sprogimo pavojus!
- Nemeskite į ugnį! Kyla sprogimo pavojus!
- Nepanaudotas baterijas laikykite pakuotėje ir toliau nuo metalinių daiktų, kad išvengtumėte trumpojo jungimo!

Pakuotės turinys

Pirmiausia patikrinkite, ar netrūksta prietaiso dalių ir ar prietaisas nepažeistas.

Jei abejojate, prietaiso nenaudokite ir kreipkitės į savo prekybininką arba klientų aptarnavimo tarnybą.

Pakuotę sudaro:

- 1 medisana skaitmeninės svarstyklės PS 440
- 3 baterijos (AAA tipo, 1.5 V)
- 1 naudojimo instrukcija



Pakuotės yra perdirbamos ir gali būti gražinamos į žaliavų surinkimo punktą. Jau nenaudojamą pakuotės medžiagą pašalinkite laikydamiesi taisyklių. Jei išpakavę pastebėjote transportavimo pažeidimų, nedelsdami susisiekiite su savo pardavėju.



ISPĖJIMAS

Saugokite, kad pakuotės plėvelė nepatektų į vaikų rankas. Kyla pavojus uždusti!

Teisingo matavimo sąlygos

- Visuomet sverkitės tomis pačiomis sąlygomis.
- Visuomet sverkitės tuo pačiu metu.
- Stovėkite tiesiai ir ramiai.
- Geriausia sverkitės rytais, išsimaudę duše ar vonioje, sausomis pėdomis.

Matavimo rezultatų pagalba, sveriantis reguliariai, galima atlikti patikimą kūno masės kitimo kontrolę.

Svarstyklių inicializacija

Stebėkite, kad svarstyklės stovėtų ant tvirtų ir lygių grindų. Jei norite pasisverti, tačiau svarstyklės turite būtinai pernešti, pirmiausiai turite jas inicializuoti. Pėda palieskite svarstyklių paviršiaus centrą. Ekrane rodoma „0.0“. Kai svarstyklės išsijungia, veikia „step-on“ funkcija. Jei svarstyklės prieš tai nebuvo judinamos, šio veiksmo atlikti nereikia.

Svėrimasis

1. Atsistokite ant svarstyklių ir ramiai stovėkite. Prietaisas įsijungia automatiškai ir tuomet ekrane rodoma „0.0“.
2. Jūsų svoris matuojamas, du kartus mirksi, o po to rodomas nuolat.
3. Nulipkite nuo svarstyklių. Svarstyklės automatiškai išsijungia maždaug po 10 sekundžių.

Pakeisti svorio matus

Svarstyklės įjungsitės įs lengvai paliesdami pėda ir paspaudę 2 mygtuką svarstyklių galinėje dalyje, kol bus rodomas pageidaujamas matas.

Baterijų įdėjimas / keitimas

Prieš pradėdami naudoti skaitmenines svarstyklės, į jas įdėkite pridėtas tris 1,5 V (AAA tipo) baterijas. Atidarykite baterijų skyrių 3 galinėje prietaiso dalyje ir įstatykite baterijas. Tai darydami atkreipkite dėmesį į poliškumą (vaizdas baterijų skyriuje). Vėl uždėkite ir paspauskite baterijų skyriaus dangtelį, kol šis užsifiksuos. Pakeiskite baterijas, kai ekrane pamatysite simbolį „Lo“ arba tuomet, kai ekranas palietus prietaisą neįsijungs.

Pranešimai apie klaidą

Err = svarstyklės per daug apkrautos. **LO** = išsikrovusi baterija ir ją reikia pakeisti.

Jeigu jūsų svarstyklės veikia netinkamai, prieš kreipdamiesi į klientų aptarnavimo tarnybą, patikrinkite: ar teisingai įdėta baterija.

• Patikrinkite, ar teisingai pasirinkote svorio matą. • Patikrinkite, ar svarstyklės pastatytos laisvai, ant tvirto ir lygaus pagrindo. Jos negali remtis į sieną ar į kitą daiktą. • Sverkitės dar kartą.

Valymas ir priežiūra

Niekada nenaudokite stiprių valymo priemonių arba aštrių šepetėlių. Svarstyklės valykite tik švelnia, šiek tiek sudrėkinta šluoste. Jokiu būdu nenaudokite agresyvių valiklių arba alkoholio. Neleiskite, kad į prietaisą įsiskverbtų vandens!

Prietaisą vėl naudokite tik tuomet, kai jis visiškai išdžiūvęs.

Utilizavimo nurodymai

Šio prietaiso negalima išmesti kartu su kitomis buitinėmis atliekomis. Metalai yra perdirbami arba gali būti gražinami į žaliavų surinkimo punktą. Jau nenaudojamą prietaisą pristatykite į savo miesto atliekų surinkimo aikštelę, kad jis būtų utilizuotas tinkamai ir aplinką tausojančiu būdu. Dėl utilizavimo kreipkitės į savo savivaldybės tarnybas arba į savo pardavėją. Prieš išmesdami prietaisą išimkite baterijas. Panaudotų baterijų nemeskite į paprastas buitines, o į pavojingas atliekas arba pristatykite į baterijų surinkimo punktą prekybos vietoje.

Techniniai duomenys

Pavadinimas ir modelis: medisana skaitmeninės svarstyklės PS 440

Maitinimo įtampa: 4,5 V (3 x 1,5 V, AAA)

Matavimo diapazonas: iki 180 kg / 396 lb arba 28 st

Paklaida: 0,1 kg / 0,1 lb / 1 lb

Matmenys: 30 * 30 * 3,2 cm

Svoris: 1,2 kg

Prekės Nr.: 40544

EAN Nr. 4015588 40544 0

Atsižvelgdami į tai, kad nuolat tobuliname savo gaminius, pasiliegame teisę keisti techninius ir optinius parametrus.

Aktualią šios naudojimo instrukcijos redakciją rasite adresu www.medisana.com.

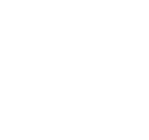
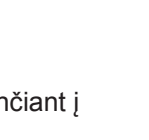
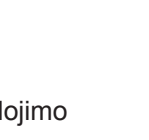
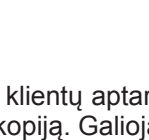
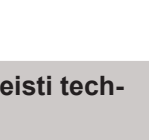
Garantijos ir remonto sąlygos

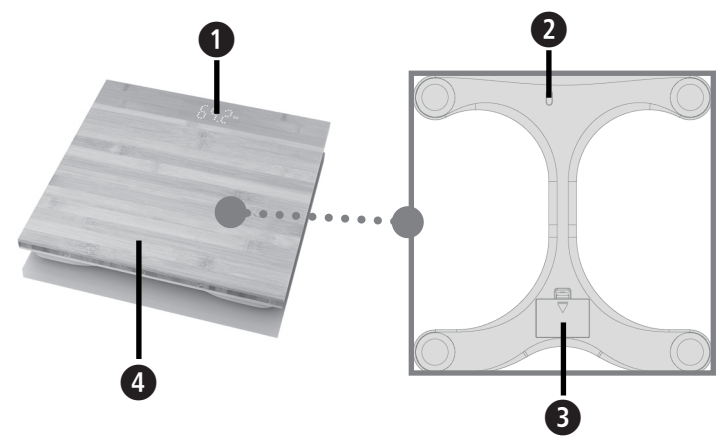
Garantinio aptarnavimo atveju kreipkitės į savo specializuotą parduotuvę arba tiesiai į klientų aptarnavimo tarnybą. Jei prietaisą turite atsiųsti, nurodykite gedimą ir pridėkite kasos čekio kopiją. Galioja tokios garantijos sąlygos:

1. **medisana** gaminiams taikoma 3 metų garantija nuo įsigijimo datos. garantijos atveju pirkimo datą liudija kasos čekis arba sąskaita faktūra.
2. Medžiagų ar gamybos trūkumai garantijos galiojimo laikotarpiu šalinami nemokamai.
3. Suteikus garantinę paslaugą, nepailgėja nei prietaiso, nei pakeistų konstrukcinių dalių garantinis laikotarpis.
4. Garantija netaikoma:
 - a. visiems gedimams, atsiradusiems dėl netinkamo naudojimo, pvz., nepaisant naudojimo instrukcijoje pateiktos informacijos.
 - b. gedimams, atsiradusiems dėl pirkėjo ar trečiojo asmens remonto darbų ar įsikišimo.
 - c. pažeidimams, atsiradusiems transportavimo iš gamintojo vartotojui metu arba siunčiant į servisą.
 - d. natūraliai nusidėvintiems priedams, pvz., baterijoms ir t. t.
5. Atsakomybė už tiesioginius arba netiesioginius dėl prietaiso atsiradusius nuostolius netaikoma net ir tuomet, jei prietaiso pažeidimas pripažįstamas garantiniu atveju.

medisana GmbH
Jagenbergstr. 19
41468 NEUSS
VOKIETIJA

Klientų aptarnavimo tarnybos adresą rasite atskirai pridėtame lapelyje.





RU Персональные цифровые весы PS 440

- 1 Дисплей
- 2 Переключатель (на нижней стороне) для килограмм (кг) фунтов (lb) стоунов (st)
- 3 Отсек для батарей (на нижней стороне)
- 4 Электроды

Условные обозначения:



Данное руководство по применению относится к этому прибору. В нем содержится важная информация по применению в действие и использованию. Полностью прочтите это руководство по применению. Несоблюдение этого руководства может привести к серьезным травмам или повреждению прибора.



ПРЕДУПРЕЖДЕНИЕ!

Необходимо соблюдать эти предупреждения, чтобы избежать возможного травмирования пользователя.

LOT

Номер партии



Производитель

RU Указания по технике безопасности



Перед использованием устройства внимательно прочтите это руководство по использованию, в частности, указания по безопасности и сохраните руководство для дальнейшего использования. При передаче прибора третьим лицам передайте им также обязательно и настоящее руководство.

- Для любого лечения или диеты при избыточном или недостаточном весе необходимо проконсультироваться с соответствующим специалистом (врачом или диетологом). При этом значения, определенные с помощью весов, требуют дополнительной проверки.
- Опасность опрокидывания! Устанавливать весы только на ровной поверхности. Никогда не наступайте на один угол весов. При взвешивании никогда не становитесь на одну сторону или на край весов.
- Опасность поскользнуться! Никогда не становитесь на весы мокрыми ногами. Никогда не становитесь на весы в носках.
- Используйте устройство только по назначению, следуя инструкциям в руководстве по применению. Использование прибора не по назначению влечет за собой аннулирование гарантии.
- Весы сконструированы только для домашнего использования. Они не предназначены для профессионального применения в больницах или других медицинских учреждениях.
- Не используйте устройство, если оно работает не безупречно, если оно падало на пол или в воду, или если оно повреждено.
- Диапазон измерения весов ограничен до 180 кг/ 396 lbs или 28 st. Не перегружайте весы.
- Установите весы на прочную и ровную поверхность. Мягкие неровные поверхности непригодны для измерения, так как результаты измерений будут неправильными.
- Располагайте весы в таком месте, где нет резких перепадов температуры или повышенной влажности.
- Не допускать попадания воды.
- Обращайтесь с весами осторожно. Избегайте ударов и сотрясений весов. Не допускайте их падения.
- Становитесь на весы предельно осторожно. Не прыгайте на площадку/ на площадке для ног, так как это может повредить весы.
- Не пытайтесь разбирать прибор, в противном случае теряется право на гарантию. Данное устройство не содержит деталей, которые может обслужить или заменить сам пользователь.
- В случае неполадок не ремонтируйте устройство самостоятельно, так как влечет за собой утрату права на гарантию. Ремонт должен осуществлять только уполномоченные сервисные организации.

Техника безопасности при использовании батарей

- Не разбирайте батареи!
- При необходимости очистите перед установкой контакты батарей и прибора!
- Разряженные батареи сразу же извлекайте из прибора!
- Повышенная опасность вытекания электролита, избегайте попадания на кожу, в глаза и на слизистую! При контакте с кислотой батареи сразу же промойте места попадания большим количеством чистой воды и немедленно обратитесь к врачу!
- При проглатывании батареи незамедлительно обратитесь к врачу!
- Правильно устанавливайте батареи, следите за полярностью!
- Отсек для батарей должен быть плотно закрытым!
- Извлеките батареи из прибора, если он не используется в течение длительного времени!
- Храните батареи в недоступном для детей месте!
- Не перезаряжайте батареи! Существует опасность взрыва!
- Не замыкайте коротко! Существует опасность взрыва!
- Не бросайте в огонь! Существует опасность взрыва!
- Во избежание короткого замыкания храните неиспользованные батареи в упаковке вдали от металлических предметов!

Комплект поставки

Прежде всего проверьте комплектность прибора и нет ли у него повреждений.

В случае сомнений не пользуйтесь устройством и обратитесь в сервисный центр.

В комплект поставки входит:

- 1 Персональные цифровые весы **medisana PS 440**
- 3 батареи (типа AAA, 1,5 В)
- 1 Руководство по использованию



Упаковочные материалы подлежат вторичной переработке и могут быть возвращены в цикл повторного использования сырья. Утилизируйте, пожалуйста, надлежащим образом ненужные упаковочные материалы. Если после вскрытия упаковки вы обнаружили повреждения изделия, вызванные транспортировкой, немедленно сообщите об этом своему дилеру.



ПРЕДУПРЕЖДЕНИЕ

Следите за тем, чтобы упаковочная пленка не попала в руки детей. Опасность удушья!

Условия для получения правильных результатов измерений

- Взвешивайтесь всегда при одних и тех же условиях.
- Проводите измерения в одно и то же время суток.
- Стойте прямо и неподвижно.
- Лучше всего проводить взвешивание утром, после душа или ванны, предварительно вытерев насухо ноги.

С помощью результатов измерений, при регулярном проведении взвешивания, можно осуществлять надежный контроль изменений массы тела.

Подготовка весов к работе

Следите за тем, чтобы весы стояли на прочном и ровном полу. При изменении места установки весов, перед началом взвешивания, необходимо выполнить их калибровку. Для этого кратковременно наступите ногой на центр площадки весов. На дисплее появится «0.0». Когда весы выключены, они готовы к включению с помощью функции нажатия ногой. Если весы до этого не перемещались, то данная процедура не потребуется.

Взвешивание

1. Станьте на весы и стойте неподвижно. Прибор включится автоматически и на дисплее кратковременно отобразится «0.0».
2. Ваш вес измеряется, индикация мигнет два раза, а затем будет отображаться постоянно.
3. Сойдите с весов. Приблизительно через 10 секунд весы выключатся автоматически.

Изменение единиц измерения веса

Касанием ноги включите весы и нажимайте кнопку 2 на обратной стороне весов, пока не появится нужная единица измерения.

Установка/ замена батарей

Перед тем как начать пользоваться цифровыми весами, вставьте в прибор три прилагаемые батареи 1,5 В (типа AAA). Для этого откройте на нижней стороне прибора отсек для батарей 3 и вставьте батареи. При этом следите за полярностью (рисунок внутри отсека для батарей). Затем снова установите крышку и нажмите на нее до четко слышимого щелчка. Если на дисплее появится символ замены батарей «Lo» или если после включения прибора на дисплее ничего не показывается, замените батареи.

Сообщения о неполадках

Err = Весы перегружены. **LO** = Батарея разряжена, ее следует заменить.

Если ваши персональные весы не работают должным образом, перед обращением в сервисный центр рекомендуем самостоятельно проверить следующее: • проверьте, правильно ли вы вставили батарею; • убедитесь, что вы выбрали правильную единицу измерения веса; • убедитесь, что весы установлены на прочной и ровной поверхности. Они не должны касаться стены или каких-либо предметов; • повторите взвешивание.

Очистка и уход

Никогда не применяйте агрессивные чистящие средства или жесткие щетки. Очищайте персональные весы мягкой, слегка увлажненной салфеткой. Ни в коем случае не применяйте острые чистящие предметы или спирт. В устройство не должна попадать вода. Устройством можно пользоваться снова только после того, как оно полностью высохнет.

Примечания по утилизации

Данное устройство нельзя утилизировать вместе с домашним мусором. Металлические части весов подлежат вторичной переработке и могут быть возвращены в цикл повторного использования сырья. Для бережного отношения к природе, утилизируйте ненужное вам устройство в пунктах сбора вторсырья своего населенного пункта. По вопросу утилизации обратитесь в свое коммунальное хозяйство или к торговому агенту. Перед утилизацией прибора извлеките батарею. Выбрасывайте использованные батареи не в бытовой мусор, а в баки для специального мусора или сдавайте в специализированные места для сбора.

Технические данные

Название и модель: Персональные цифровые весы **medisana PS 440**

Электропитание: 4,5 В (3x 1,5 В AAA)

Диапазон измерения: до 180 кг / 396 lb / 28 st

Деление: 0,1 кг/0,1 lb/ 1 lb

Размеры: 30 * 30 * 3,2 см

Вес: 1,2 кг

Артикульный № 40544

Номер EAN: 4015588 40544 0



В процессе постоянного совершенствования продукции мы сохраняем за собой право изменять оформление и технические параметры.

Актуальная версия настоящего руководства размещена на сайте www.medisana.com

Условия гарантии и ремонта

В гарантийных случаях обратитесь в магазин, где была совершена покупка, или непосредственно в сервисный центр. Если вы возвращаете некачественный прибор почтой, опишите, пожалуйста, неисправность и приложите копию документа, подтверждающего оплату за товар (чека). Условия предоставления гарантии:

1. На продукцию **medisana** предоставляется гарантия в течение 3 лет с момента покупки.

При обращении по гарантии необходимо предоставить кассовый чек или счет, являющийся доказательством даты приобретения товара.

2. Неисправности из-за дефектов материалов или производственного брака в течение гарантийного срока устраняются бесплатно.

3. Оказание гарантийных услуг не продлевает срок гарантии ни на устройство, ни на замененные детали.

4. Гарантия не распространяется на:

- a. все неисправности, возникшие из-за ненадлежащего обращения с устройством, например, из-за несоблюдения руководства по использованию;
 - b. неисправности, возникшие из-за ремонта или вмешательства в устройство покупателя или посторонних лиц;
 - c. повреждение груза при перевозке на пути от производителя до потребителя или после его отправки в сервисный центр;
 - d. запасные части, подвергшиеся естественному износу, такие как батареи.
5. Исключается ответственность за прямой или косвенный ущерб, вызванный устройством, даже если поломка устройства признана гарантийным случаем.

medisana GmbH
Jagenbergstr. 19
41468 NEUSS
GERMANY

Адреса сервисных центров можно найти на отдельном листе приложения.