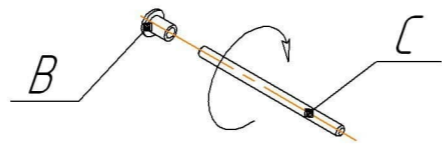


ИСПОЛНЕНИЕ 1 - ДЛЯ КРУГЛЫХ И КВАДРАТНЫХ СТОЛЕШНИЦ

Общий вид изделия

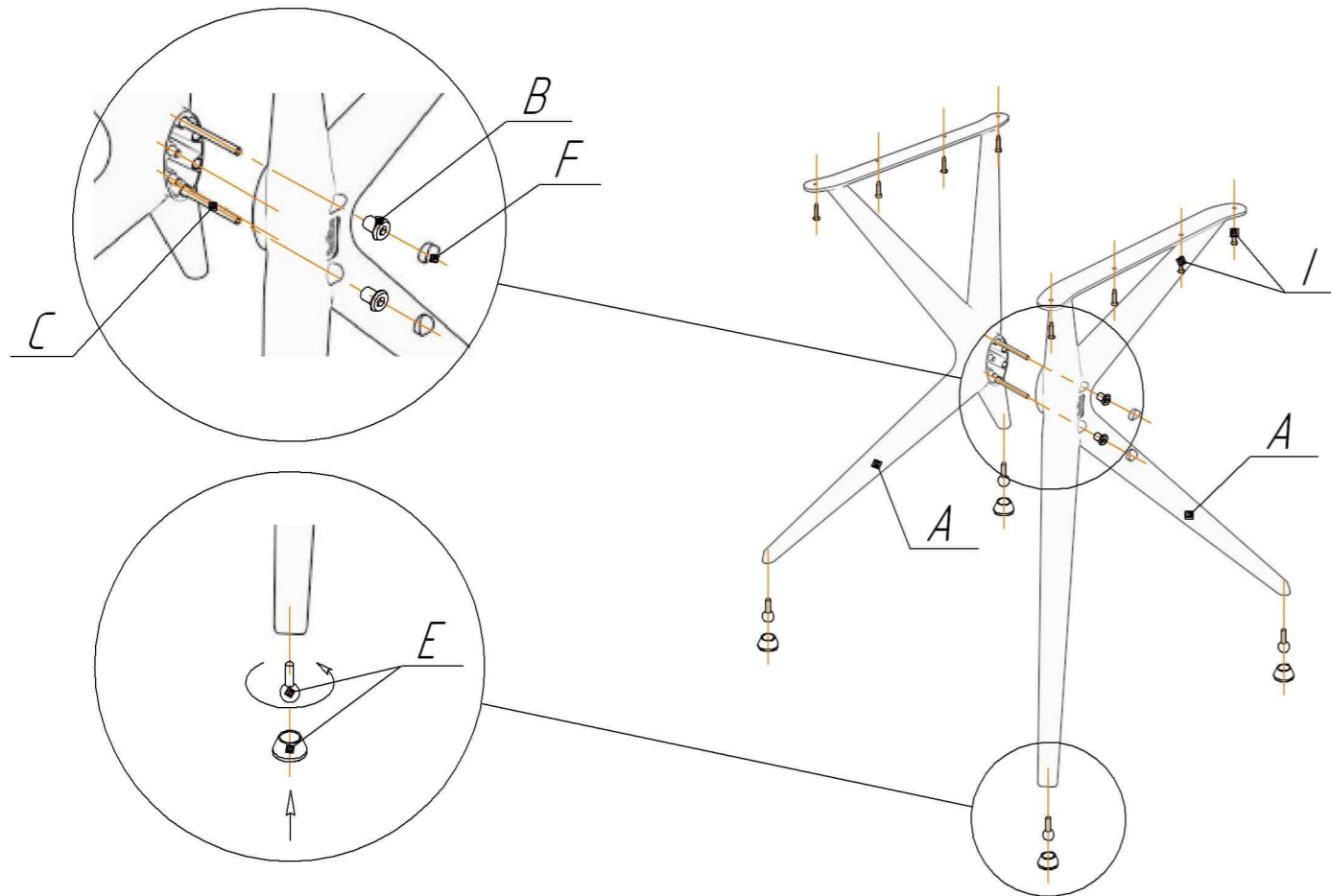


1 ШАГ



Вкрутить шпильку поз.С до упора.

2 ШАГ



Ax2 шт.	Bx4 шт.	Cx2 шт.	Ex4 к-та	Fx4 шт.	Hx2 шт.	Ix8 шт.
	Гайка M6 ERICSONA	Шпилька M6x100	Опора M6		Ключ 6-ти гран. №4	4,2x19 (п/шайба)

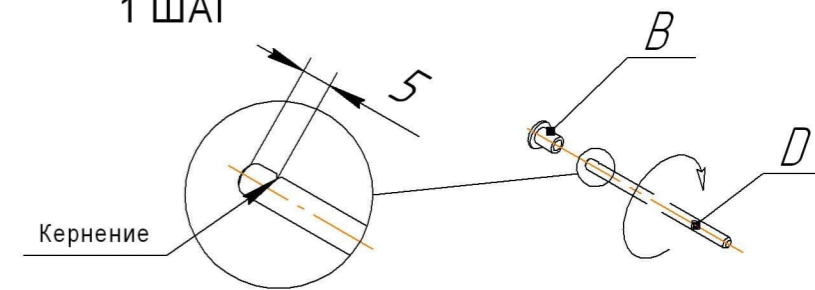
Винт I подходит для крепления столешниц толщиной минимум 20 мм.

ИСПОЛНЕНИЕ 2 - ДЛЯ ПРЯМОУГОЛЬНЫХ И ОВАЛЬНЫХ СТОЛЕШНИЦ

Общий вид изделия

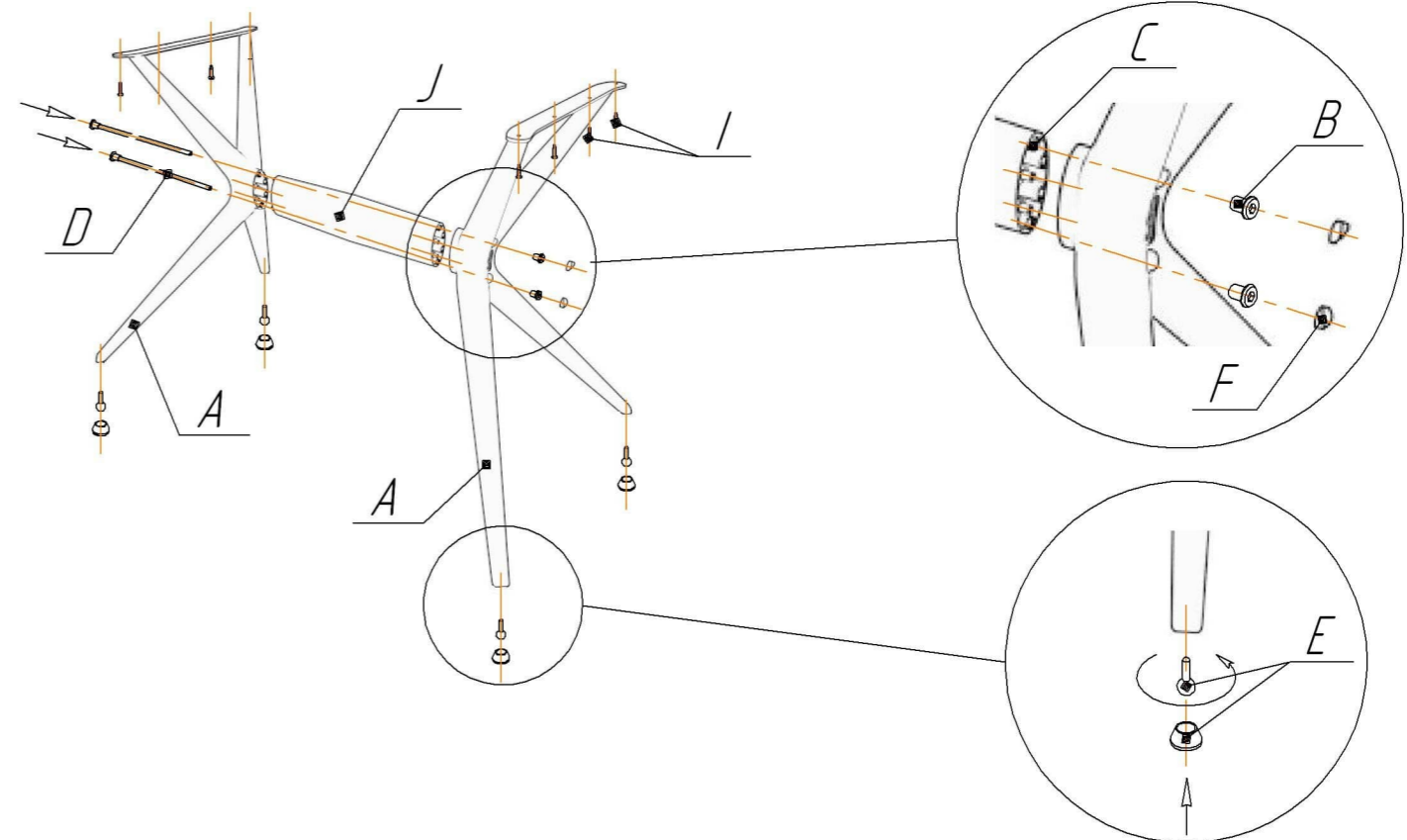


1 ШАГ



Вкрутить шпильку поз. D концом с кернением до упора.

2 ШАГ



Ax2 шт.	Bx4 шт.	Dx2 шт.	Ex4 к-та	Fx4 шт.	Hx2 шт.	Ix8 шт.	Jx1 шт.
	Гайка M6 ERICSONA	Шпилька M6x500	Опора M6		Ключ 6-ти гран. №4	4,2x19 (п/шайба)	

Винт I подходит для крепления столешниц толщиной минимум 20 мм.

ВНИМАНИЕ!

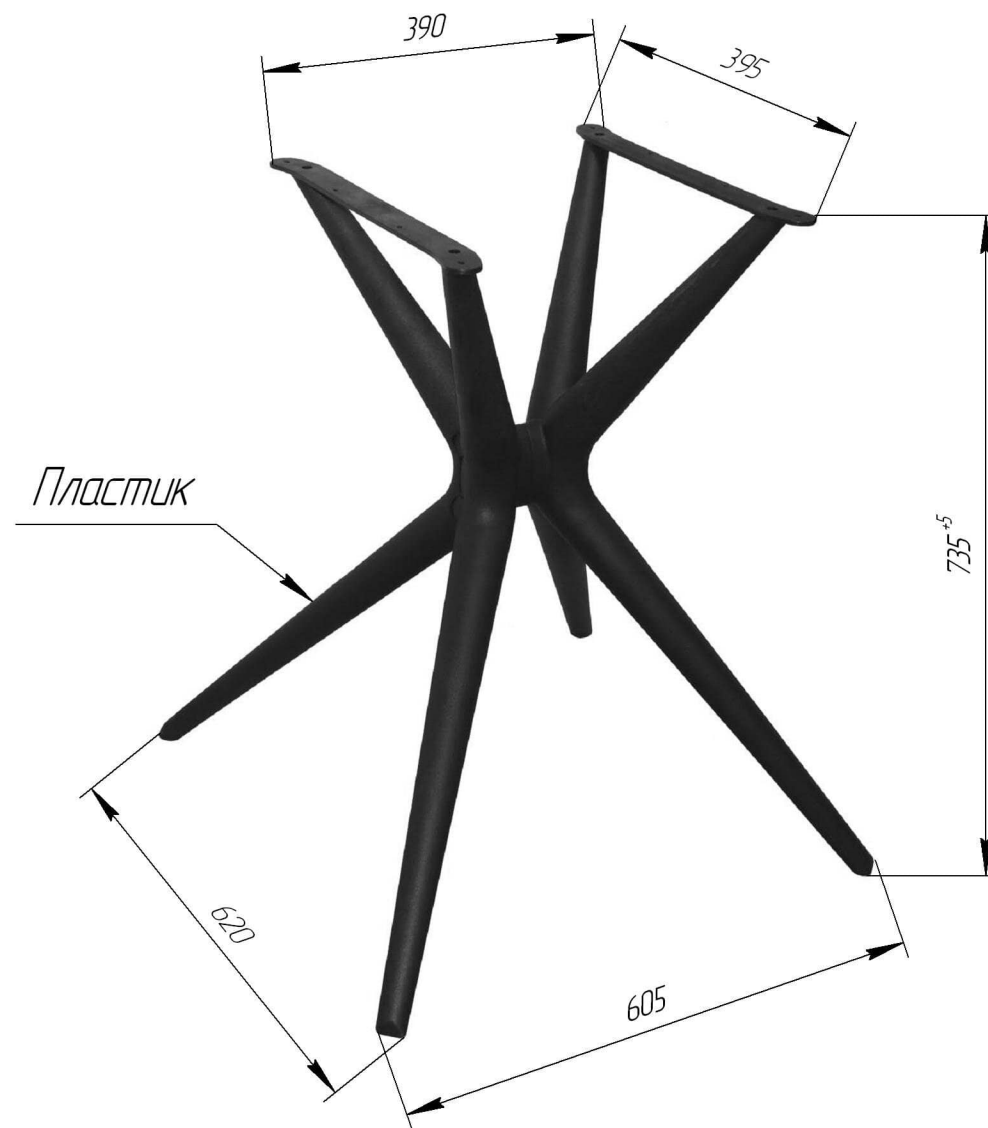
- * эксплуатация изделия возможна после установки и затяжки всего крепежа;
- * периодически (не реже 1 раза в месяц) производить подтяжку всех резьбовых соединений (винты, шурупы, стяжки и т.д.).

Максимальная статическая нагрузка на основание - 100 кг

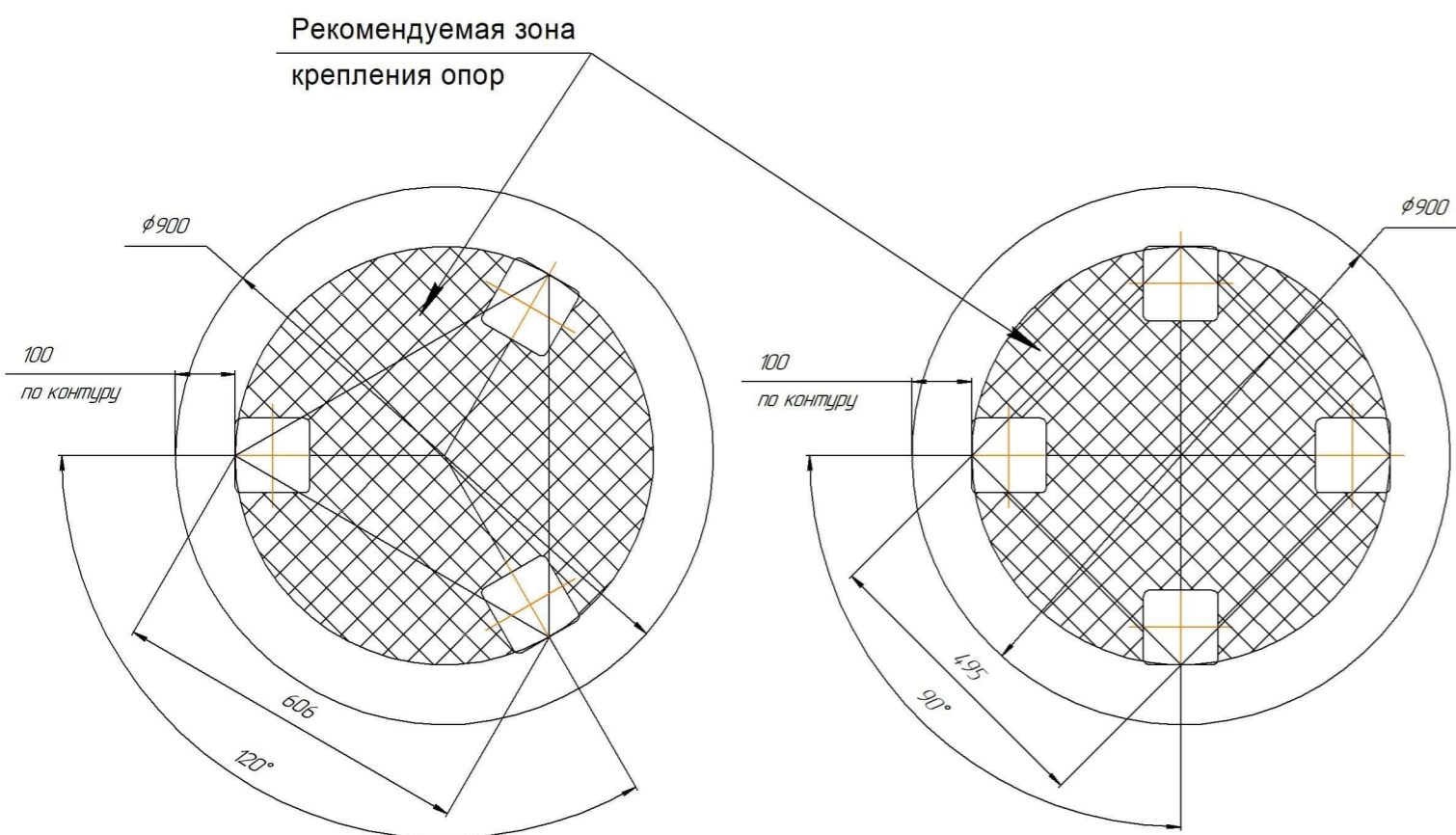
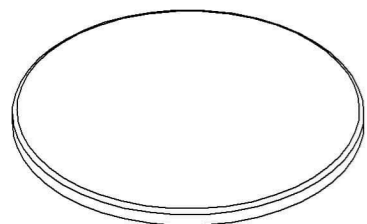
Sheffilton

Удобная мебель. Всегда.

ОСНОВАНИЕ ДЛЯ СТОЛА СНТ-ТУ30



Общий вид изделия



ПРАВИЛА ЭКСПЛУАТАЦИИ И УХОДА ЗА ИЗДЕЛИЕМ

1. Приобретенный Вами товар должен использоваться по его прямому назначению.
2. Фабрика-производитель мебели оставляет за собой право без предварительного уведомления покупателя вносить изменения в конструкцию, комплектацию или технологию изготовления изделия с целью улучшения его качества, не снижая потребительских свойств мебели.
3. Изделие должно храниться и эксплуатироваться в закрытых отапливаемых помещениях при температуре не ниже +2 С и относительной влажности воздуха от 45 до 70%, на расстоянии не менее 50см от отопительных приборов.
4. Периодически контролируйте жесткость соединений и при необходимости подтягивайте винты, шурупы, стяжки и т.д.
5. Поверхность изделия должна быть всегда сухой. Удаление влаги с поверхности следует производить незамедлительно сухой, мягкой тканью.
6. Чистку поверхности изделия производить мягкими тканями, при необходимости используя специальные чистящие средства, в соответствии с их инструкцией.
7. Недопустимы контакт изделия с водой и установка на его поверхности горячих предметов.
8. Поверхность изделия следует предохранять от различных растворителей, кислот, щелочей и механических повреждений.
9. Помните, что сохранность и долговечность изделия зависит не только от его конструкции и качества

ГАРАНТИЙНЫЙ ТАЛОН И УСЛОВИЯ ГАРАНТИИ

1. Гарантийный срок эксплуатации - 24 месяца. Срок исчисляется со дня продажи изделия. Дефекты производственного характера, обнаруженные в течении гарантийного срока, устраняются за счет изготовителя. Претензии на такие дефекты принимаются при наличии гарантийного талона с отметкой даты продажи товара, либо документов подтверждающих факт покупки данного изделия. Все претензии по качеству изделия направляются покупателем к продавцу данного изделия или изготовителю.
 2. Изделие снимается с гарантийного обслуживания в следующих случаях:
 - если имеет следы постороннего вмешательства или была попытка ремонта;
 - если обнаружены несанкционированные изменения конструкции изделия;
 - если изделие эксплуатировалось не в соответствии со своим целевым назначением или в условиях, для которых оно не предназначено
 3. Гарантия не распространяется на изделие, имеющее следующие повреждения:
 - механические;
 - вызванные стихией, пожаром, бытовыми факторами;
 - вызванные попаданием на поверхность изделий едких веществ и жидкостей.
- Срок службы - 10 лет

Дата продажи

« ____ » _____ «20 ____»

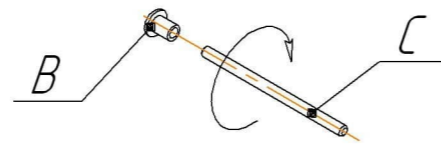
Штамп магазина

ИСПОЛНЕНИЕ 1 - ДЛЯ КРУГЛЫХ И КВАДРАТНЫХ СТОЛЕШНИЦ

Общий вид изделия

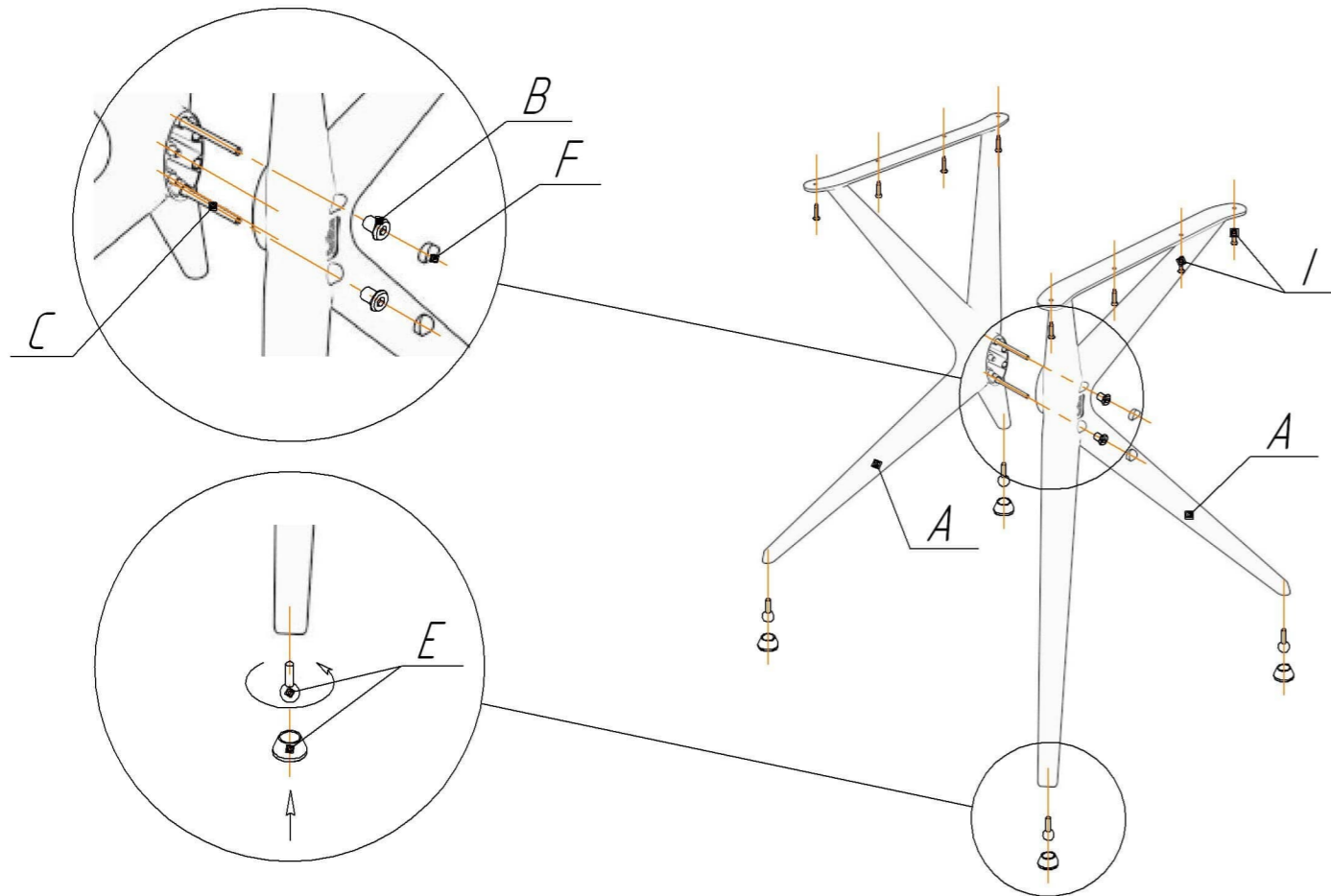


1 ШАГ



Вкрутить шпильку поз.С до упора.

2 ШАГ



Ax2 шт.	Bx4 шт.	Cx2 шт.	Ex4 к-та	Fx4 шт.	Hx2 шт.	Ix8 шт.
	Гайка M6 ERICSONA	Шпилька M6x100	Опора M6		Ключ 6-ти гран. №4	4,2x19 (п/шайба)

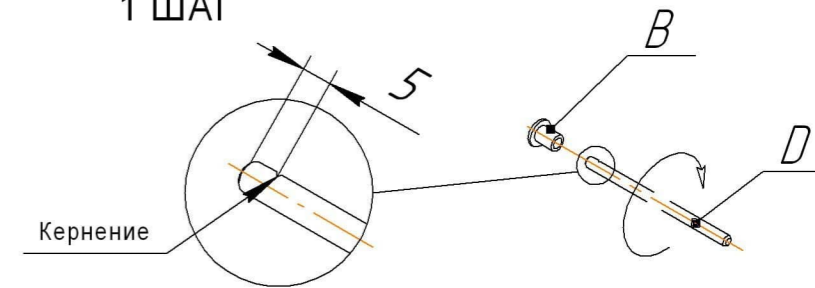
Винт I подходит для крепления столешниц толщиной минимум 20 мм.

ИСПОЛНЕНИЕ 2 - ДЛЯ ПРЯМОУГОЛЬНЫХ И ОВАЛЬНЫХ СТОЛЕШНИЦ

Общий вид изделия

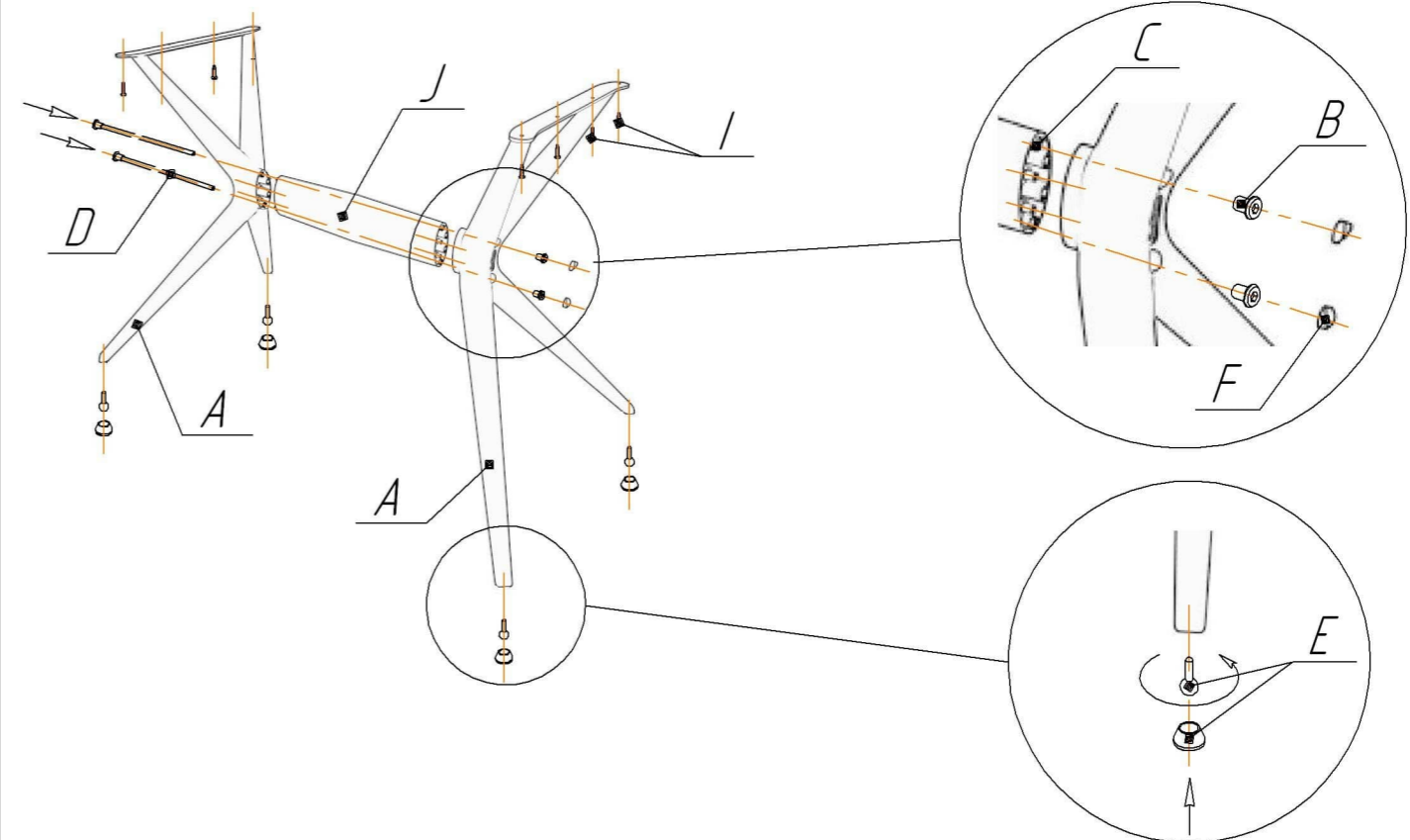


1 ШАГ



Вкрутить шпильку поз.Д концом с кернением до упора.

2 ШАГ



Ax2 шт.	Bx4 шт.	Dx2 шт.	Ex4 к-та	Fx4 шт.	Hx2 шт.	Ix8 шт.	Jx1 шт.
	Гайка M6 ERICSONA	Шпилька M6x500	Опора M6		Ключ 6-ти гран. №4	4,2x19 (п/шайба)	

Винт I подходит для крепления столешниц толщиной минимум 20 мм.

ВНИМАНИЕ!

- * эксплуатация изделия возможна после установки и затяжки всего крепежа;
- * периодически (не реже 1 раза в месяц) производить подтяжку всех резьбовых соединений (винты, шурупы, стяжки и т.д.).

Максимальная статическая нагрузка на основание - 100 кг