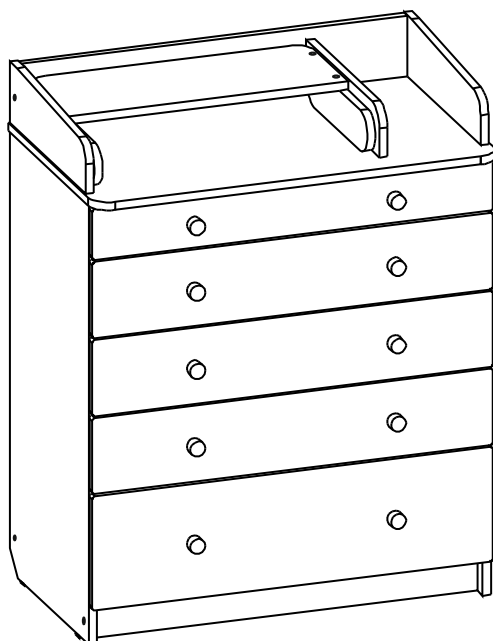


Пеленальный комод "Maks"



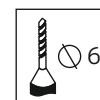
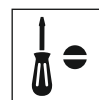
Размеры изделия:
глубина: 476 мм
(697 мм в разложенном виде)
ширина: 802 мм
высота: 1011 мм



Пеленальная площадь:
ширина: 524 мм
глубина: 678 мм



Материалы:
ЛДСП, МДФ, ДВП, ДВП,
фурнитура



Внимание! Рекомендуется соблюдать порядок сборки!

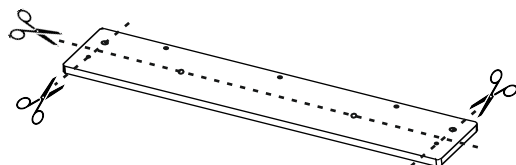
Правила эксплуатации:

1. Благоприятной средой для сохранения мебели является сухое проветриваемое помещение с температурой воздуха не ниже +2°С и относительной влажностью 45-70%. Не рекомендуется ставить мебель в сыром помещении.
2. При установке изделий мебели в непосредственной близости от нагревательных и отопительных приборов их поверхности во время эксплуатации должны быть защищены от нагрева. Температура нагрева элементов мебели не должна превышать +40°С.
3. При попадании влаги на внутренние и внешние поверхности мебели необходимо протирать их сухой мягкой тканью (фланель, миткаль) до полного её удаления.
4. Недопустимо попадание на поверхности растворителей (спирт, ацетон, бензин и др.).
5. При попадании пыли на внутренние поверхности мебели необходимо удалить её пылесосом или устройством его заменяющим. Влажная уборка не допустима. При попадании пыли на внешние поверхности мебели необходимо протирать их сухой мягкой тканью (фланель, миткаль).
6. При ослаблении узлов резьбовых соединений необходимо периодически их подтягивать.
7. Не рекомендуется выдвигать все ящики комода одновременно во избежание опрокидывания комода.
8. При эксплуатации мебельной продукции необходимо исключить попадание воды и иных жидкостей на элементы изделий мебели, соприкасающиеся с полом.
9. Допустимая распределительная нагрузка на один выдвигной ящик комода – 10 кг.

Внимание! Предприятие-изготовитель оставляет за собой право без предварительного уведомления покупателя вносить изменения в конструкцию, комплектацию или технологию изготовления изделия, не ухудшающих качество и внешний вид изделия.
За механические повреждения, возникшие при транспортировке или неправильном хранении предприятие-изготовитель ответственности не несёт.

Внимание!

Линии разреза упаковки фасадов перед сборкой



1. Не снимая пленку, вскрыть ее в зоне крепежных отверстий.
2. Во избежание загрязнения лицевой стороны фасада, пленку снимать после полной сборки комода.

При соблюдении правил хранения, транспортировки и эксплуатации:

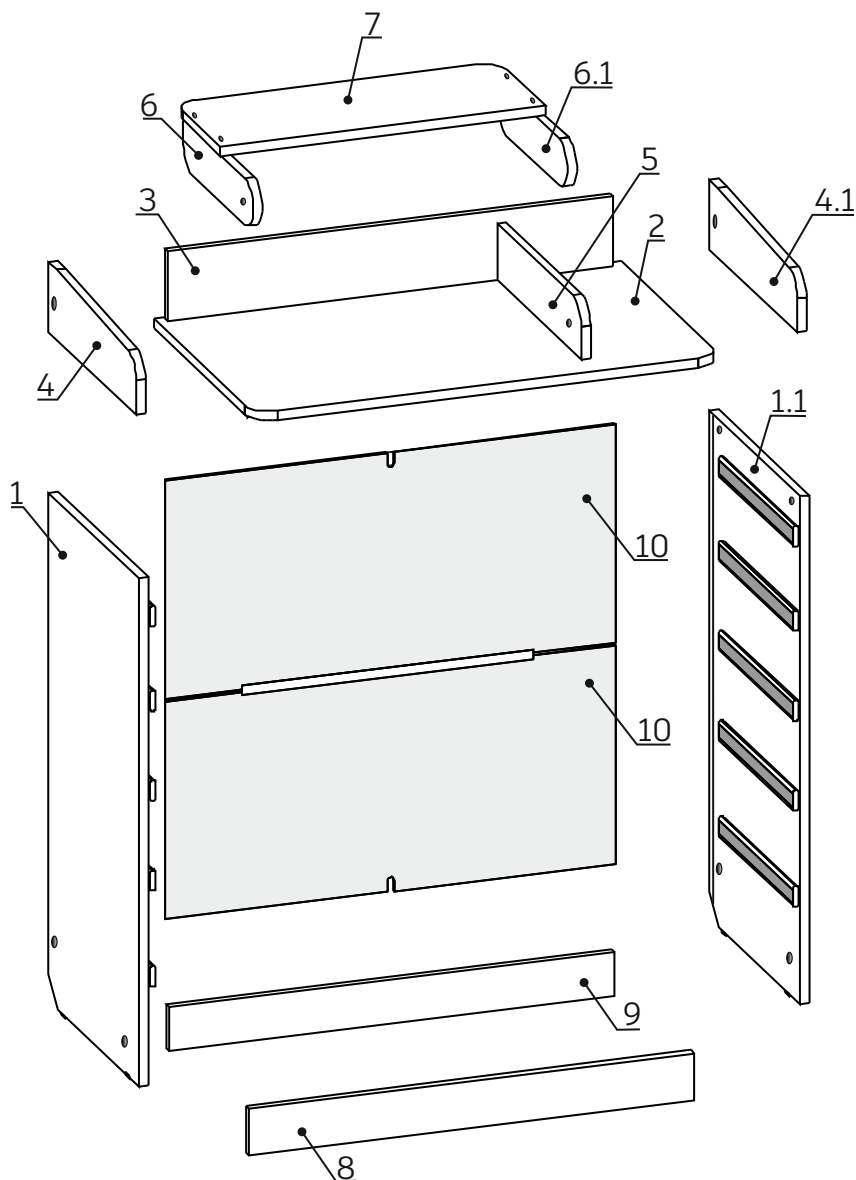
Гарантийный срок использования мебели – 18 месяцев с момента продажи. Срок службы не менее 10 лет.



ООО «Атон Мебель»
Сертификат соответствия
№ TC RU C-RU.AБ73.B.01603

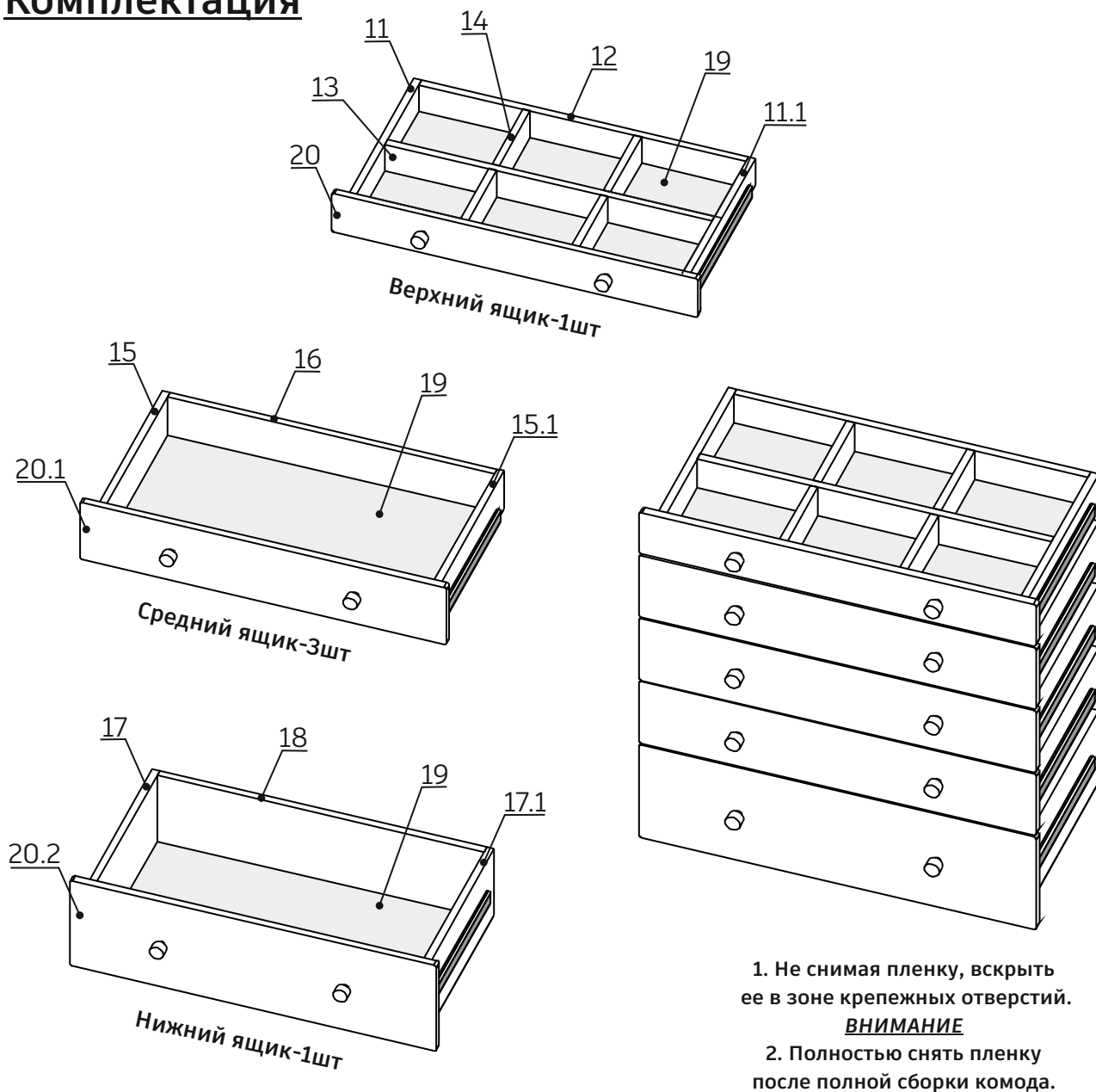
Ну что ж, приступим?





Список панелей

№	Наименование	Размер, мм	Кол-во, шт
1	Боковая панель (Левая)	870 x 428	1
1.1	Боковая панель (Правая)	870 x 428	1
2	Крышка	801 x 473	1
3	Задняя стенка	764 x 120	1
4	Боковая стенка (Левая)	414 x 121	1
4.1	Боковая стенка (Правая)	414 x 121	1
5	Опорный шарнир	396 x 97	1
6	Шарнир подвижный (Левый)	328 x 80	1
6.1	Шарнир подвижный (Правый)	328 x 80	1
7	Раскладная крышка	557 x 221	1
8	Цоколь	763 x 80	1
9	Планка стягивающая (Задняя, с пазом)	763 x 75	1
10	Задняя стенка (сборная из 2-х частей, ДВП)	772 x 374	2

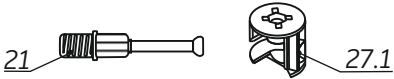
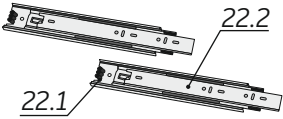
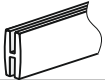
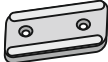
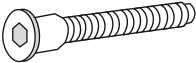

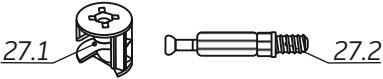


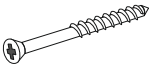

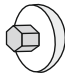
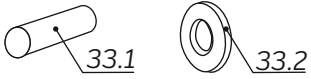
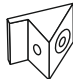

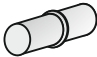







1. Не снимая пленку, вскрыть ее в зоне крепежных отверстий.
- ВНИМАНИЕ**
2. Полностью снять пленку после полной сборки комода.

Список панелей

№	Наименование	Размер, мм	Кол-во, шт
11	Боковая стенка верхнего ящика (Левая)	400 x 70	1
11.1	Боковая стенка верхнего ящика (Правая)	400 x 70	1
12	Задняя стенка верхнего ящика	706 x 70	1
13	Средняя стенка верхнего ящика	706 x 70	1
14	Перегорodka верхнего ящика	184 x 70	4
15	Боковая стенка среднего ящика (Левая)	400 x 100	3
15.1	Боковая стенка среднего ящика (Правая)	400 x 100	3
16	Задняя стенка среднего ящика	706 x 100	3
17	Боковая стенка нижнего ящика (Левая)	400 x 175	1
17.1	Боковая стенка нижнего ящика (Правая)	400 x 175	1
18	Задняя стенка нижнего ящика	706 x 175	1
19	Дно ящика (ДВПО)	735 x 398	5
20	Фасад верхнего ящика (МДФ)	792 x 101	1
20.1	Фасад среднего ящика (МДФ)	792 x 151	3
20.2	Фасад нижнего ящика (МДФ)	792 x 226	1

Список фурнитуры

№	Фурнитура	Наименование	Размер, мм	Кол-во, шт
21		Шток-дюбель и стяжка эксцентриковая		4 компл.
22		Шариковые направляющие	350	5 компл.
23		Брус соединительный для задней стенки		1
24		Подпятник		4
25		Евровинт (конфирмат)	7 x 50	32
26		Шуруп	3,5 x 16	135
27		Эксцентриковая стяжка и шток		12 компл.
28		Гвоздь	1,6 x 16-20	28
29		Ключ шестигранный		1
30		Винт ручки	4x30	10
31		Ручка кнопка		10
32		Заглушка еврвинта декоративная		13
33		Ось с шайбой		2 компл.
34		Уголок-держатель задней стенки		6
35		Шкант (деревянный)	8x30	34
36		Полкодержатель (хром)		12
37		Заглушка эксцентрика		12
38		Шайба металлическая для механизма фиксации		2
39		Дюбель	6 x 40	1
40		Крепежная лента	l = 150 мм	1
41		Шуруп	4 x 35	1

Установка направляющих на ящики

Шариковые направляющие поз.22 (5 комплектов.) **разобрать** на составляющие поз.22.1 и поз.22.2 с помощью нажатия на стопор.

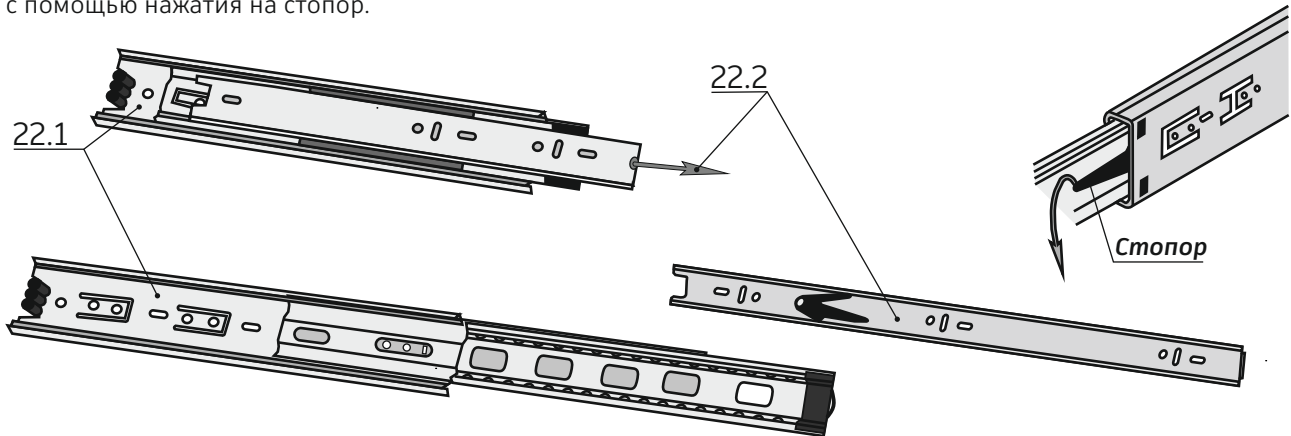


Рис.1

поз.22.2 (10 шт) – крепить на боковые стенки ящиков поз.11, поз.15, поз.17 и поз.11.1, поз.15.1, поз.17.1 (5 шт на левые стенки ящиков и 5 на правые), совместив необходимые отверстия направляющих с наклейками (как показано на рис. 2), чтобы отступ от края панели до поз.22.2 стал равен 2мм.

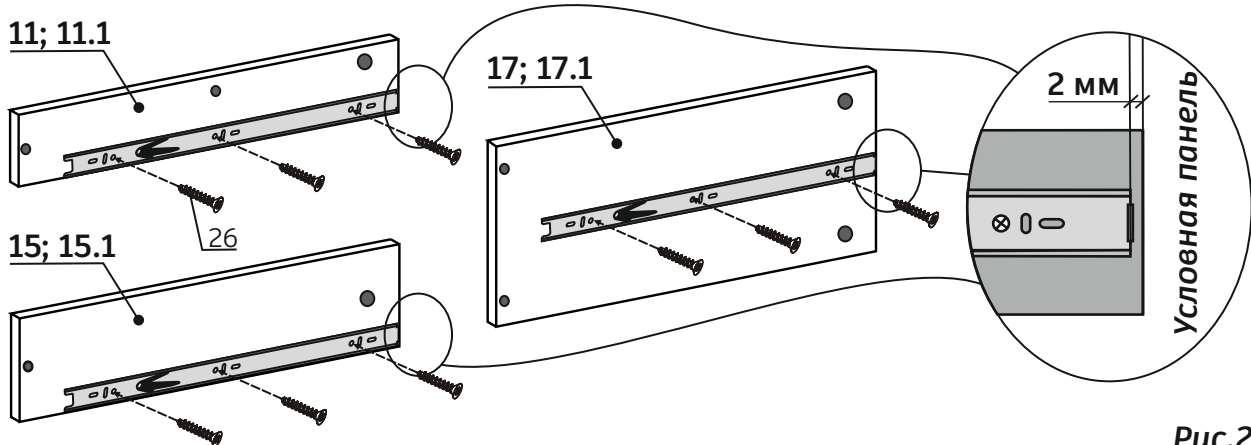


Рис.2

Внимание! Поставщики направляющих могут вносить изменения в конструкцию направляющих без уведомления, или уведомив слишком поздно. Также, возможна смена поставщика по независящим от нас причинам. Поэтому, в редких случаях наклейки могут не совпасть с отверстиями под направляющие.

Если наклейки на боковинах ящиков не совпадают с отверстиями направляющих:

1. Провести линию карандашом на боковых стенках ящиков (левых, поз.11, поз.15, поз.17 (5 шт) и правых, поз.11.1, поз.15.1, поз.17.1 (5 шт), соединив существующие наклейки видимой линией (см. рис.3)
2. Приложить направляющую к каждой боковой стенке ящика так, чтобы центры отверстий направляющей совпали с линией на боковой стенке ящика, выдержав размеры, показанные на рис.3
3. Крепить направляющие к каждой боковой стенке ящика шурупами 3,5x16 (поз.26) – 3 шт (см. рис.3).

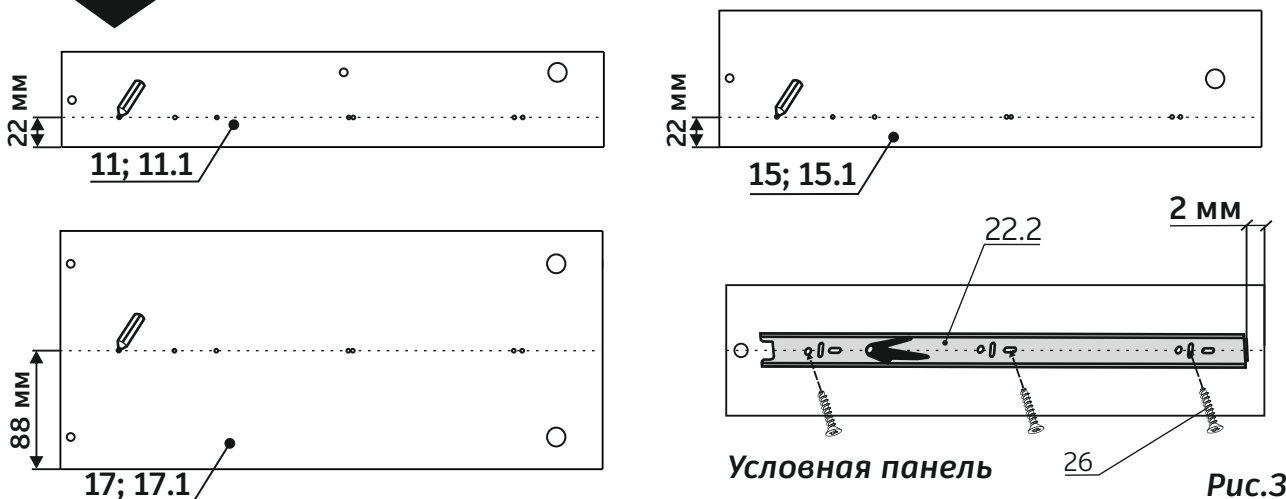


Рис.3

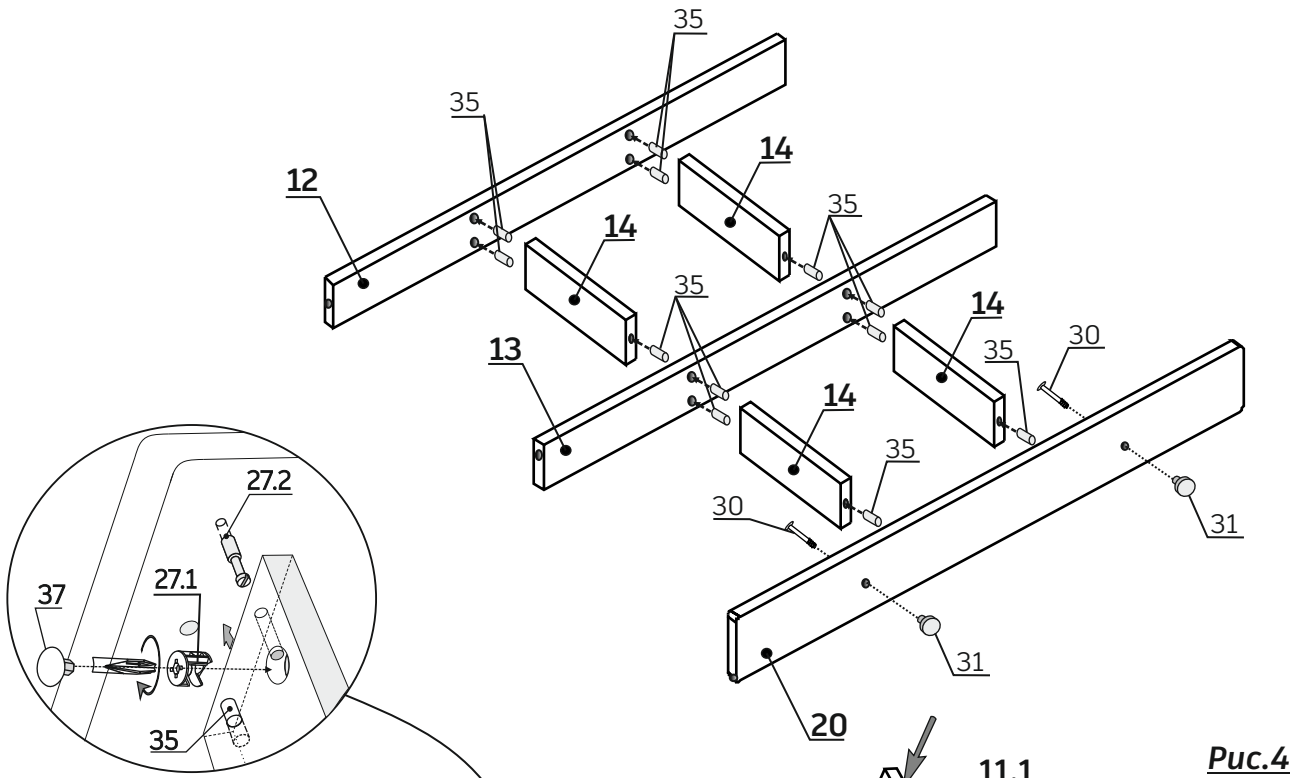


Рис.4

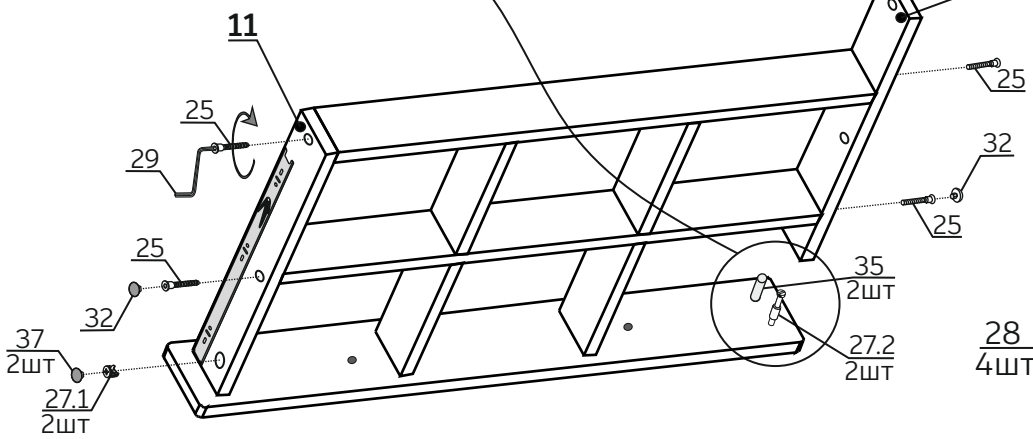


Рис.5

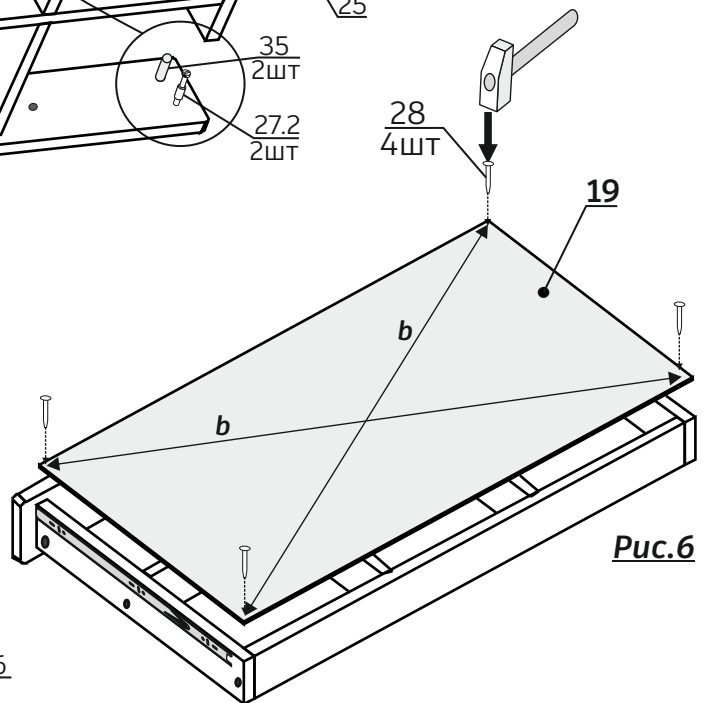


Рис.6

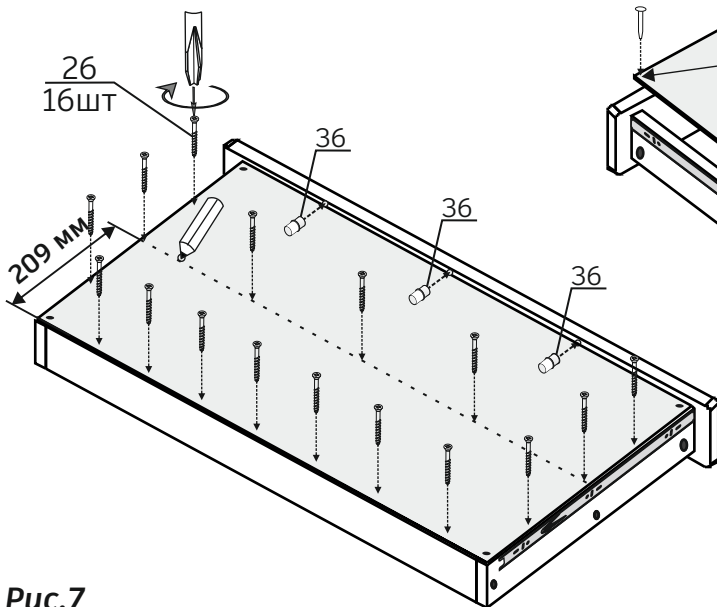


Рис.7

Сборка среднего и нижнего ящика

Сборка среднего ящика (3шт)

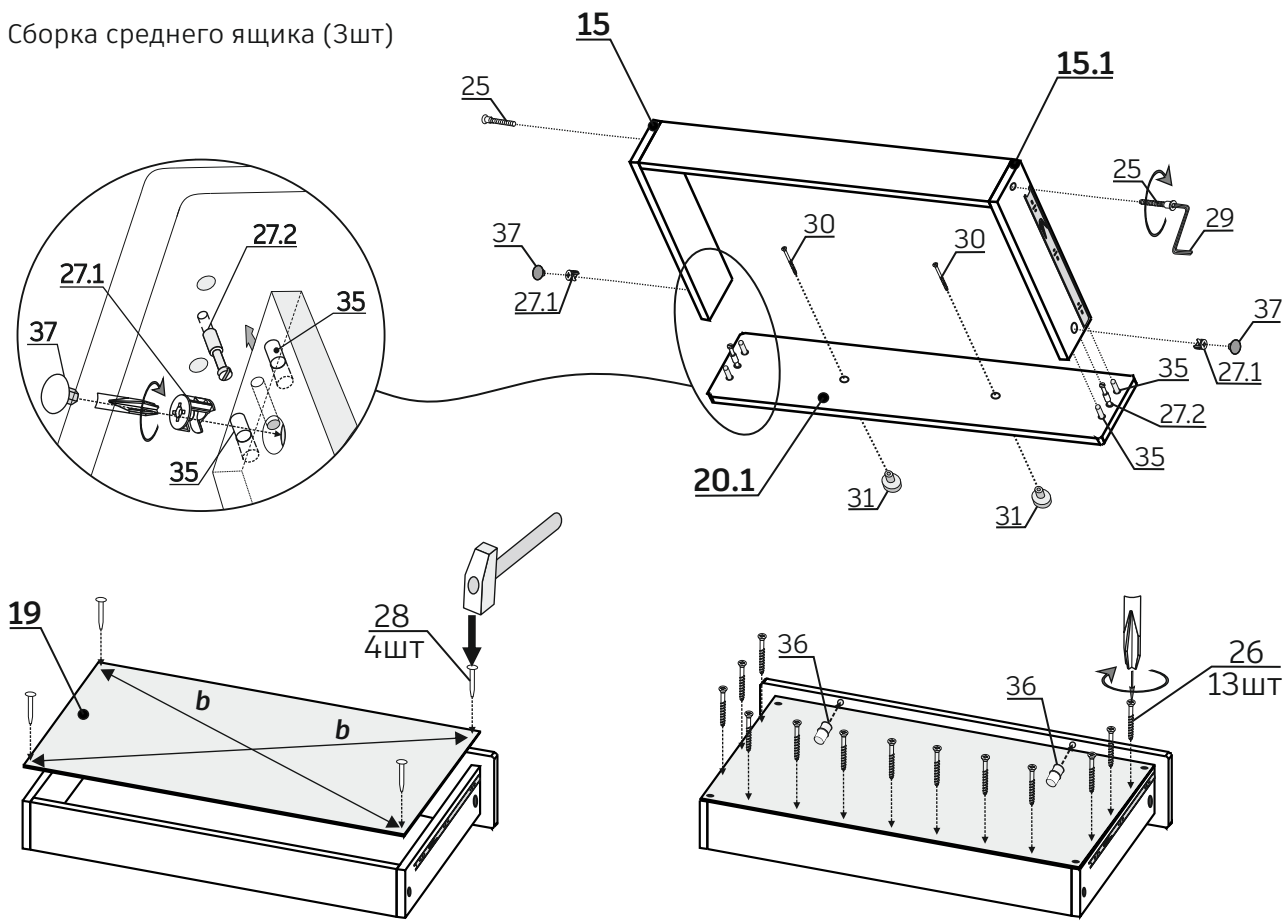


Рис.8

Сборка нижнего ящика (1шт)

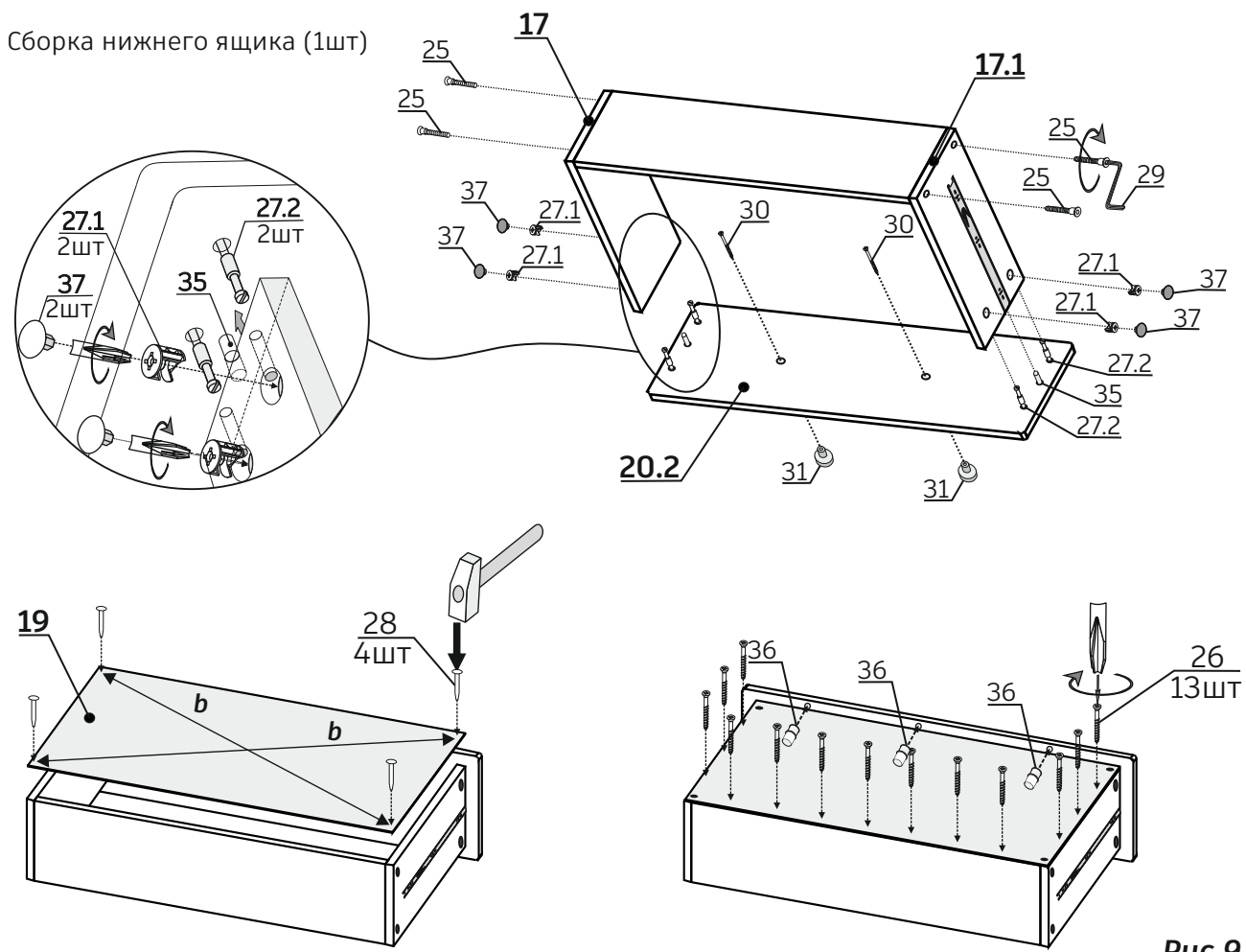


Рис.9

Сборка комода

поз.22.1 (10 шт) – крепить на боковые панели комода поз.1 и поз.1.1 (5 шт на левый бок и 5 на правый), совместив отверстия направляющих с наконечниками (рис.10)

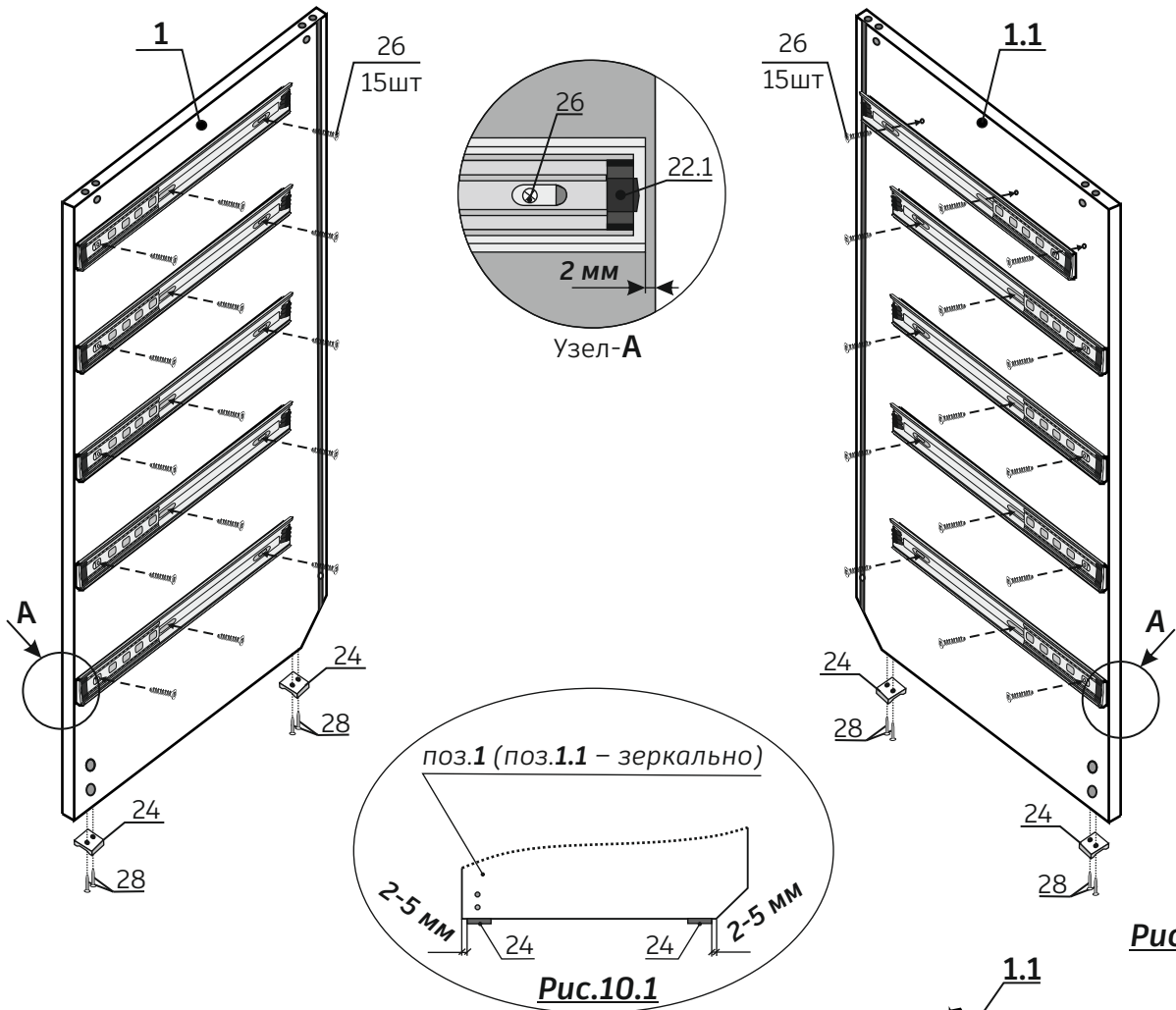


Рис.10

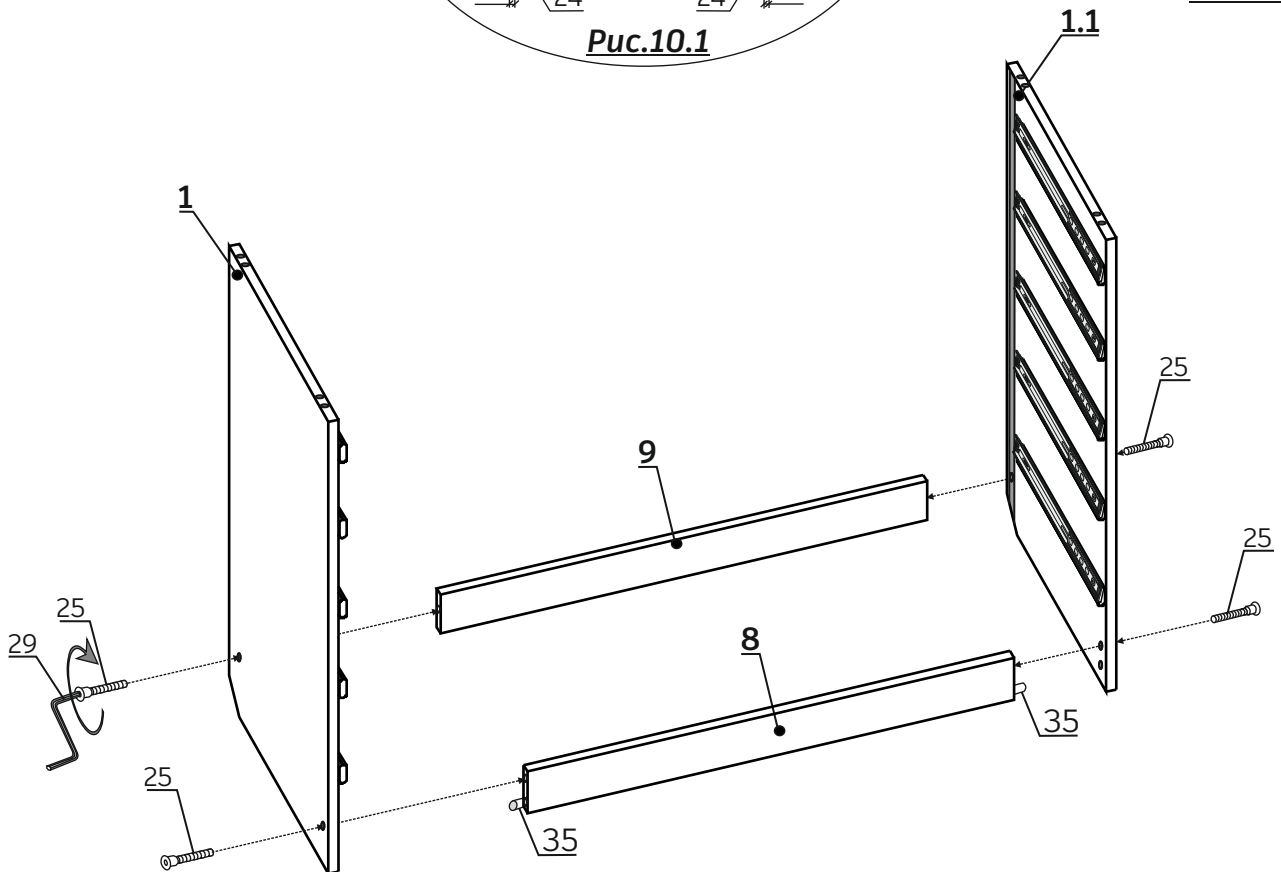


Рис.11

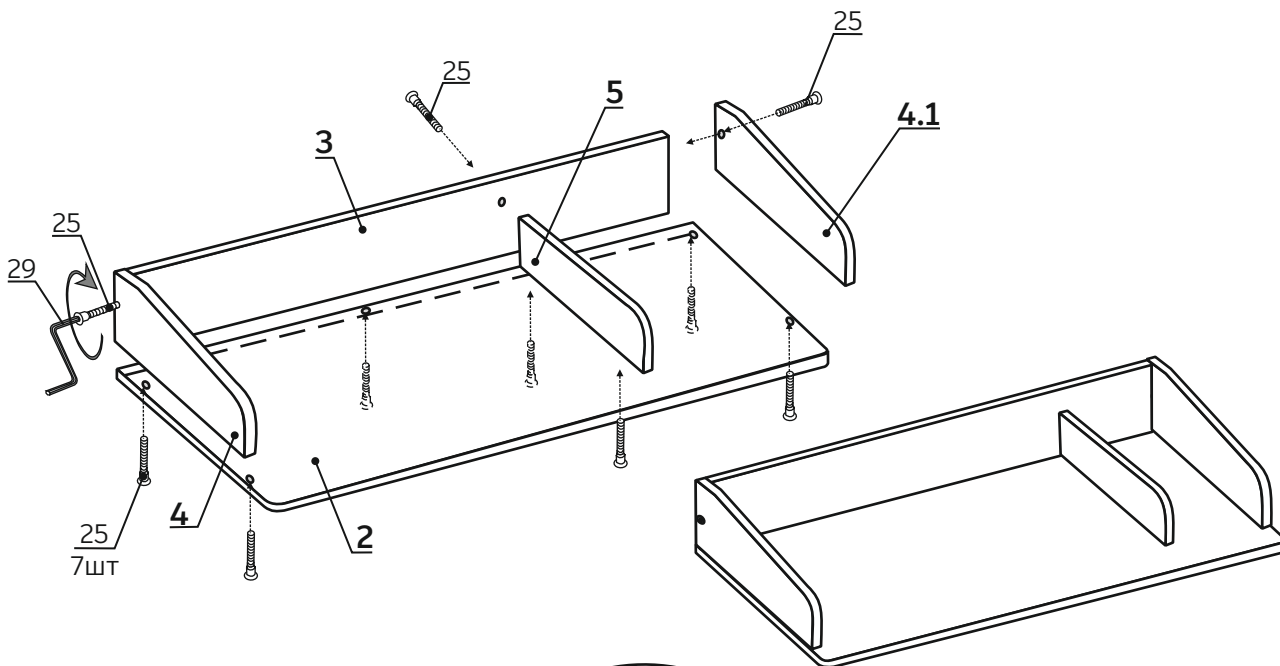


Рис.12

Внимание!
 Обязательно соблюдайте **порядок сборки!**
 Сначала вставьте поз.21 и поз.35 в крышку поз.2 (см. рис.13), а затем собранную крышку прикрепить к бокам комода используя стяжку поз.27.1 (см. рис.16).

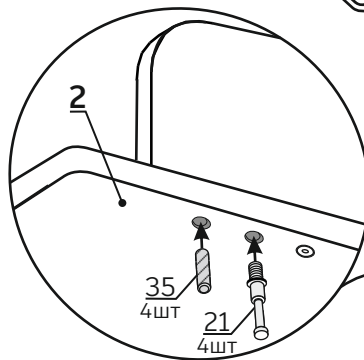


Рис.13.1

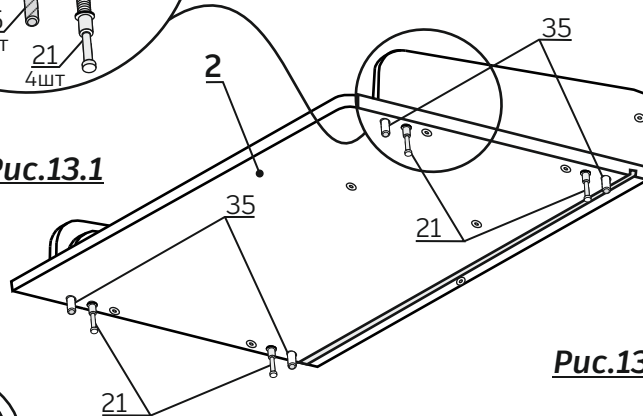


Рис.13

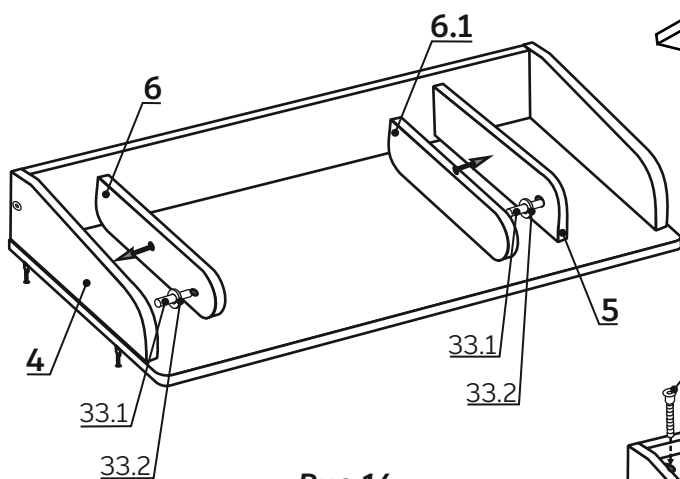


Рис.14

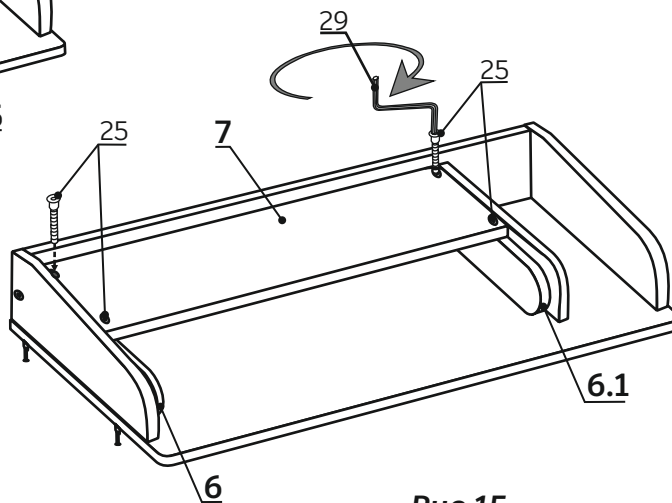


Рис.15

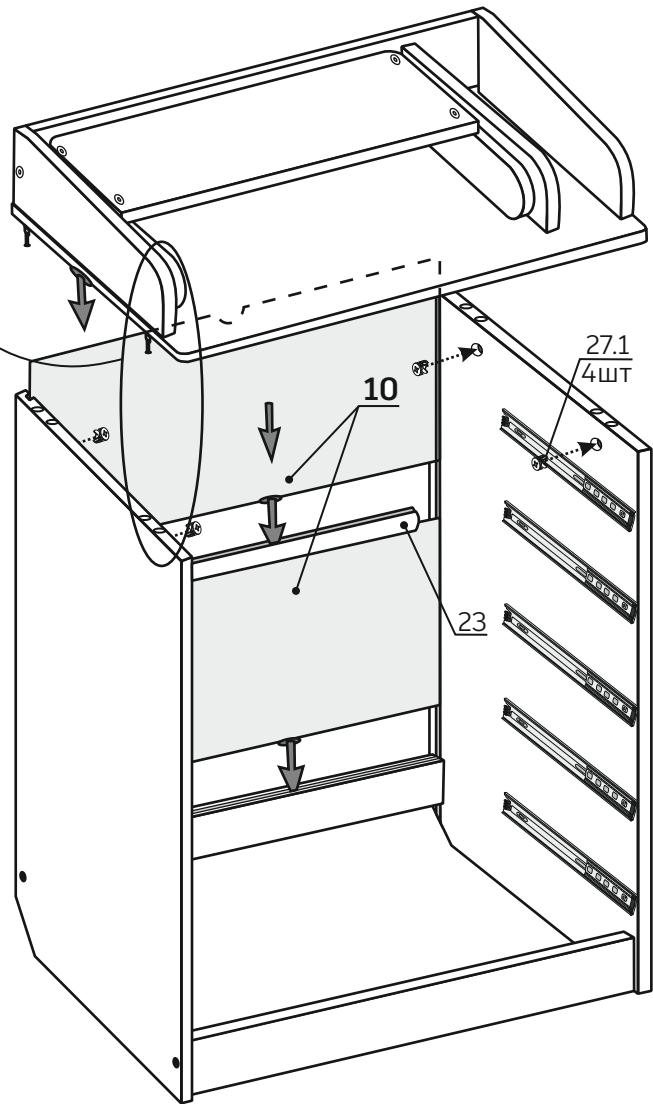
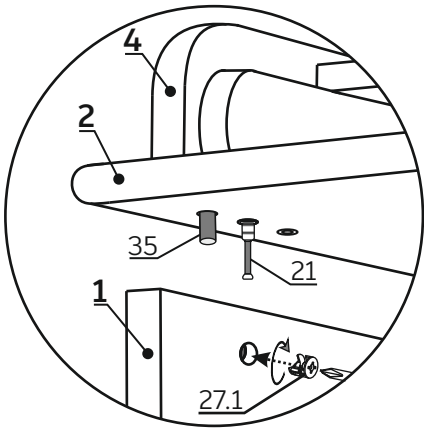
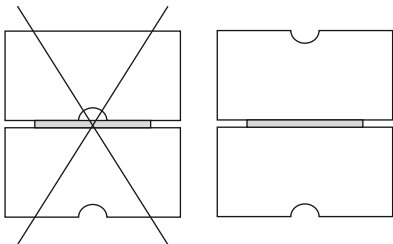


Рис.16

Внимание!

Верхнюю деталь задней стенки (ДВП), поз.10, вставляйте так, чтобы вырез был сверху!



Внимание!

Задняя стенка (ДВП) закрепляется 6-ю уголками **ИЗНУТРИ!** комода. Установка уголков обеспечивает необходимую жёсткость и устойчивость конструкции. Их отсутствие **НЕДОПУСТИМО!**

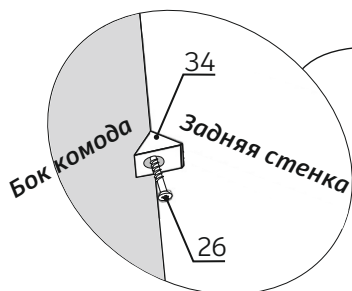
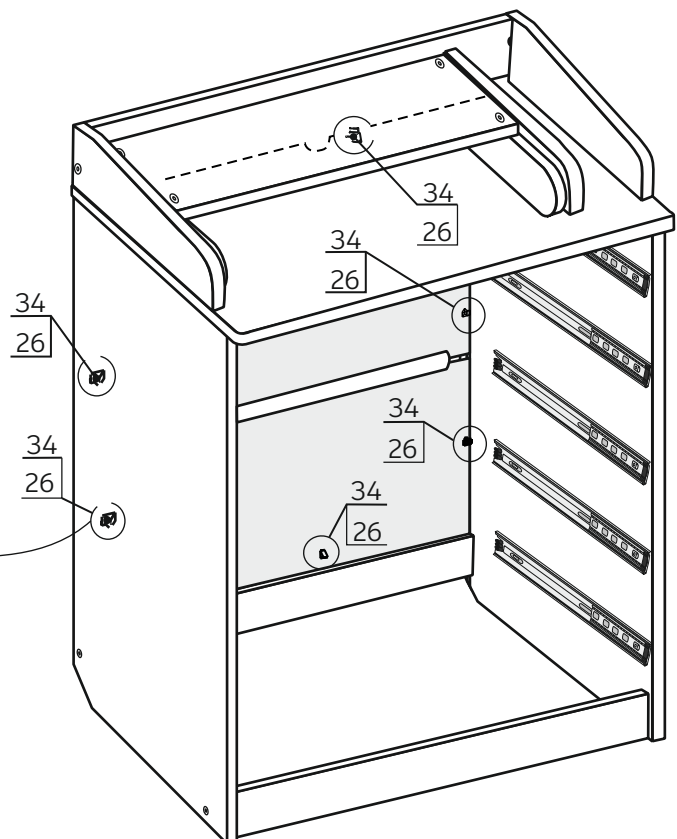


Рис.17

Крепление комода к стене

Внимание!

Наши комоды достаточно устойчивы и прошли все необходимые испытания, в том числе многолетним опытом использования. Тем не менее, любой (!!!) комод может опрокинуться, если, например, слегка подросший ребенок повиснет на выдвинутом ящике.

НЕ ПОДВЕРГАЙТЕ ВАШЕГО РЕБЕНКА РИСКУ! КРЕПЛЕНИЕ КОМОДА К СТЕНЕ ОБЯЗАТЕЛЬНО!

Чтобы найти точку сверления для крепежа на стене:

От середины верхнего края задней стенки (поз.10), проведите нормаль (линию под прямым углом) к стене и от найденной точки, опуститесь вниз на 80 мм, как показано на рис.18.

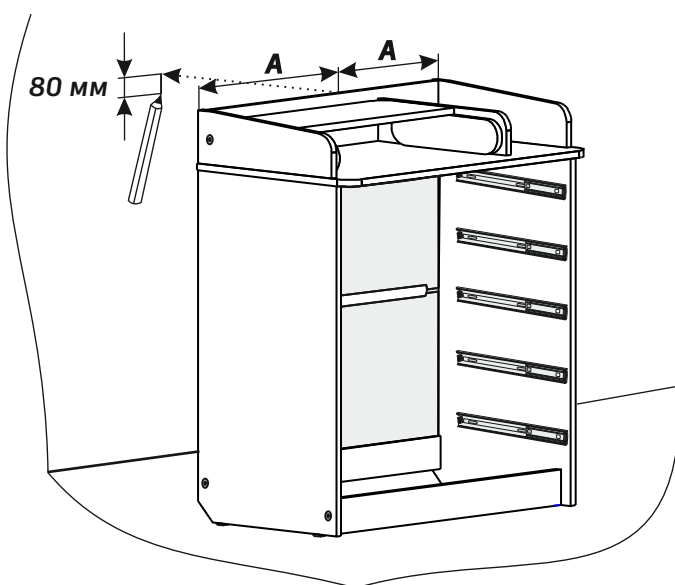


Рис.18

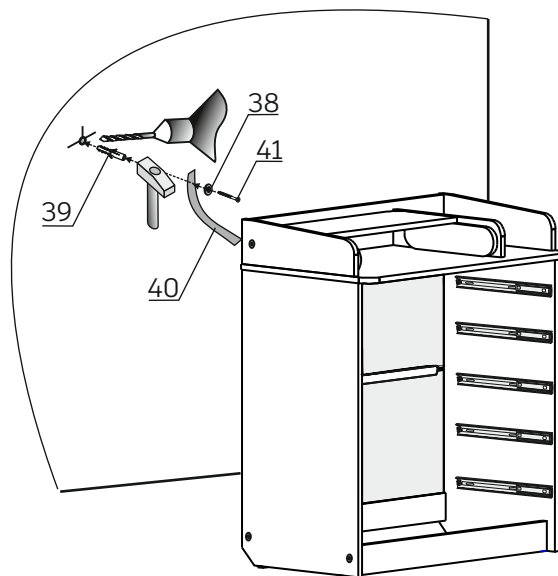


Рис.19

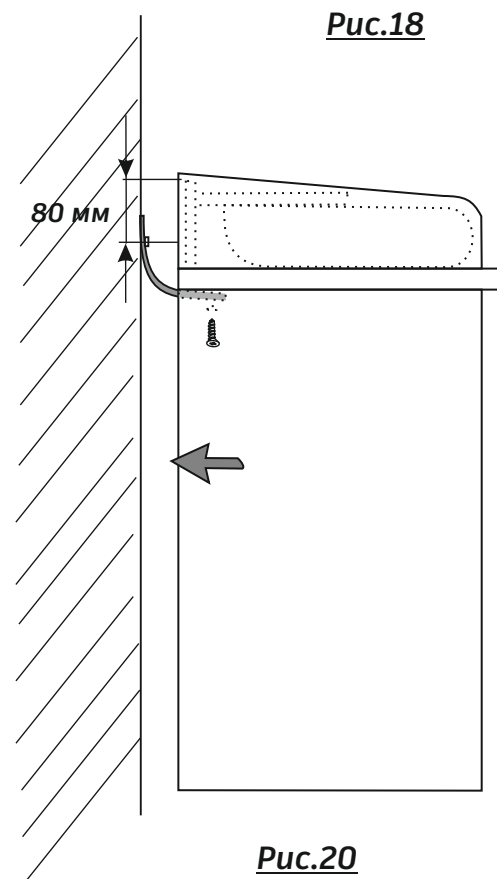


Рис.20

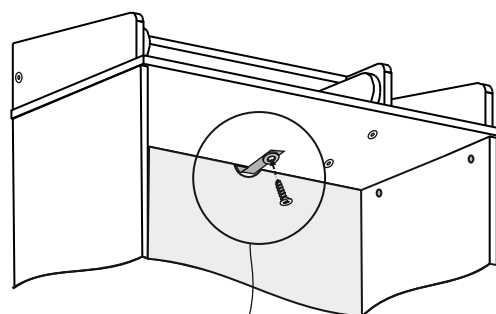
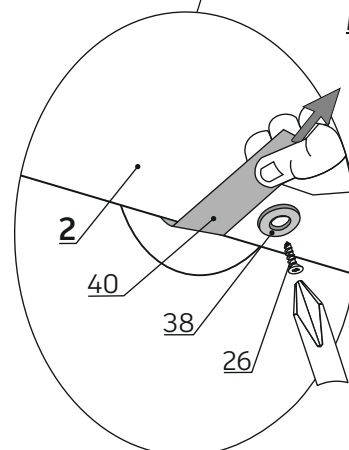


Рис.21



Полностью снять пленку с фасадов после полной сборки комода.

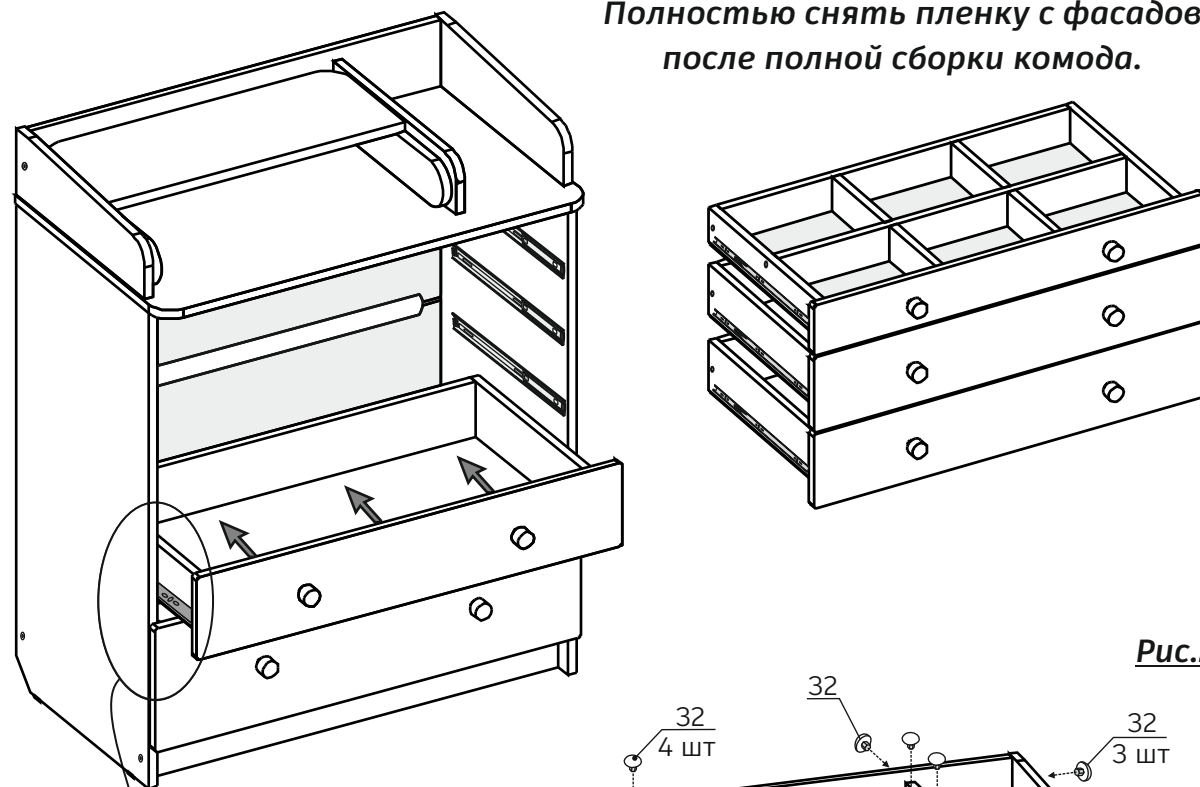


Рис.22

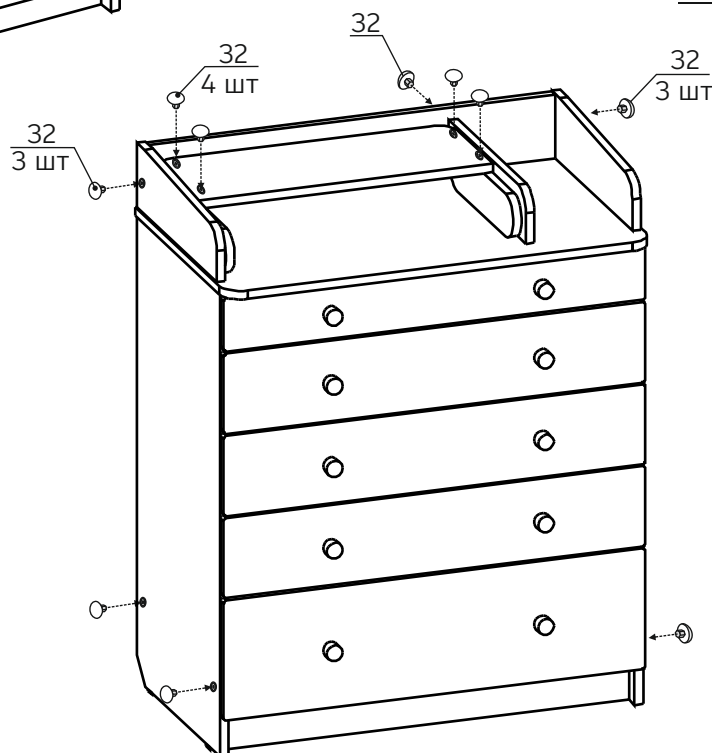
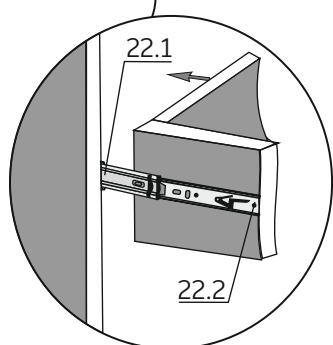


Рис.23

Вы справились, вы молодец!

Если возникли какие-то претензии по качеству или комплектации – вы можете обратиться в магазин, где приобретали комод, для решения проблемы. В некоторых случаях потребуются фотографии. Если подтвердится, что возникшие проблемы не связаны с транспортировкой и сборкой изделия, магазин либо сам предоставит вам необходимые запчасти, либо запросит у нас, и мы обязательно вышлем все необходимое.

Также, просим перед тем как выкидывать упаковку, сфотографировать этикетку, либо записать дату изготовления с ней. Мы можем запросить эти данные для выявления причин возникновения ошибки и дальнейшего её недопущения.

**НАПОМИНАЕМ, ЧТО КРЕПЛЕНИЕ КОМОДА К СТЕНЕ ОБЯЗАТЕЛЬНО!!!
НЕ ПОДВЕРГАЙТЕ РИСКУ ВАШЕГО РЕБЕНКА!**

Спасибо за выбор нашей продукции!