



СВЕТСИГНАЛЬНЫЕ ИНДИКАТОРЫ ЭРА СЕРИЙ AD22DS, AD16DS, LAY50BU65, LAY5-BU63. ПАСПОРТ

1. ОБЩИЕ СВЕДЕНИЯ

Светосигнальные индикаторы ЭРА серий AD22DS, AD16DS, LAY50BU65, LAY5-BU63 предназначены для индикации состояния электрических цепей переменного или постоянного тока.

Светосигнальные индикаторы соответствуют требованиям ГОСТ 30011.5.1. По ГОСТ 12.2.007.0 светосигнальные индикаторы соответствуют II классу защиты от поражения электрическим током.

! Информация о видах опасных воздействий

Изделие не содержит опасных и вредных для здоровья человека веществ, которые могут выделяться в процессе эксплуатации в течение срока службы изделия при соблюдении правил его эксплуатации.

2. ТЕХНИЧЕСКИЕ ХАРАКТЕРИСТИКИ

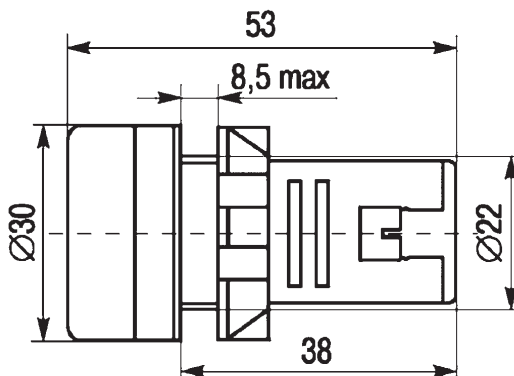
Технические характеристики изделия приведены в таблице 1.

Таблица 1

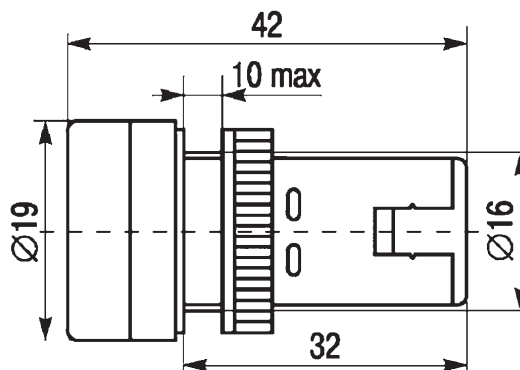
Наименование параметра	Значение		
Исполнение	AD16DS(LED)	AD22DS(LED)	LAY5-BU65 LAY5-BU63
Номинальное рабочее напряжение постоянного и переменного тока, В	24	12; 24	-
Номинальное рабочее напряжение переменного тока, В	230	230	230
Тип лампы	Несъемная светодиодная матрица	Несъемная светодиодная матрица	Съемная, светодиодная матрица, цоколь BA9S
Потребляемый ток, не более, мА	20	20	-
Установочный диаметр, мм	16	22	22
Цвет светофильтра	Красный, желтый, зеленый, белый, синий	Красный, желтый, зеленый, белый, синий	Желтый Зеленый
Степень защиты оболочки при установке в щитовое оборудование	IP40	IP40	IP40
Диапазон рабочих температур, °С	от -25 до +40	от -25 до +40	от -25 до +40
Срок службы, лет	10	10	10

ГАБАРИТНЫЕ ЧЕРТЕЖИ ИЗДЕЛИЙ

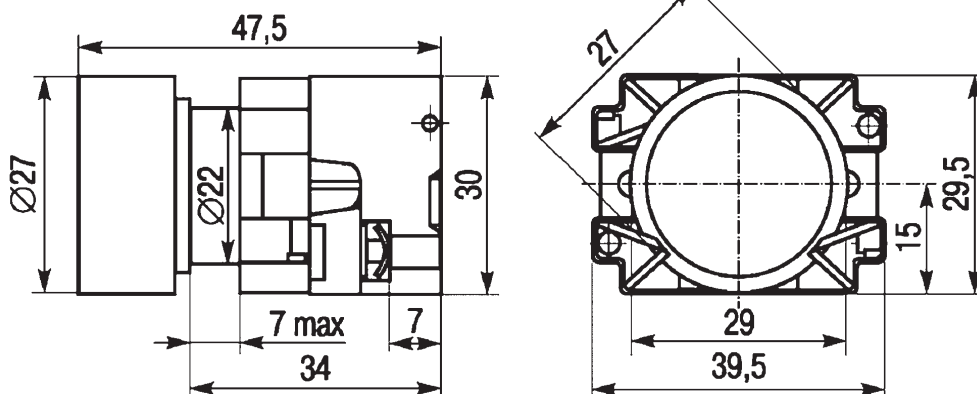
AD-22DS (LED)



AD-16DS (LED)



LAY5-BU6X



3. КОМПЛЕКТНОСТЬ

Светосигнальный индикатор LAY5-BU65 и LAY5-BU63 поставляются в групповой упаковке по 20шт. На групповую упаковку выдается 1 паспорт.

Светосигнальный индикатор AD22DS и AD16DS поставляются в групповой упаковке по 10шт. На групповую упаковку выдается 1 паспорт.

4. ТРЕБОВАНИЯ БЕЗОПАСНОСТИ И МОНТАЖ ИЗДЕЛИЯ

Монтаж изделия должен проводить квалифицированный специалист с соответствующей группой допуска по электробезопасности и соблюдением требований нормативно-технической документации.

Запрещается монтаж и эксплуатация светосигнальных индикаторов, имеющих какие либо механические повреждения корпуса.

Монтаж светосигнальных индикаторов осуществлять только при отключенном электропитании.

5. ТРАНСПОРТИРОВКА И ХРАНЕНИЕ

Транспортировка и хранение изделия должны производиться в упаковке с соблюдением мер предосторожности от механических повреждений и воздействия атмосферных осадков.

6. УТИЛИЗАЦИЯ

Изделие необходимо утилизировать согласно требованиям законодательства территории реализации.

7. ГАРАНТИЙНЫЕ ОБЯЗАТЕЛЬСТВА

Гарантийный срок эксплуатации составляет 5 лет с момента продажи при соблюдении условий эксплуатации, изложенных в данном руководстве.

Гарантийный срок на светодиодные матрицы не распространяется

Возврат/обмен изделий осуществляется у розничного продавца, реализовавшего товар потребителю, в сроки и по основаниям, установленным законодательством о защите прав потребителей.

8. СВЕДЕНИЯ ОБ ИЗДЕЛИИ

Наименование изделия:	Светосигнальный индикатор
Тип изделия	Индикатор
Модель изделия	AD22DS, AD16DS, LAY50BU65, LAY5-BU63
Товарный знак	«ЭРА»
Страна изготовитель	Китай
Наименование изготовителя	АТЛ Бизнес (Шэньчжэнь) КО., ЛТД
Адрес изготовителя	КНР, 518054, Шэньчжэнь, Наньшань Дистрикт, Чуанье стрит, Нос БаоличэнБилдинг, рум 901
Информация для связи с изготовителем	atl_company@163.com
Импортер:	Информация об импортере указана на этикетке, расположенной на индивидуальной упаковке.
Уполномоченный представитель:	ООО «РуМета» Москва, 127473, улица Краснопролетарская, дом 16, строение 11, Этаж 2, помещение II, Ком 6.
Соответствие нормативным документам	Изделие соответствует требованиям ТР ТС 004/2011 «О безопасности низковольтного оборудования»
Дата изготовления:	

