



Инструкция по эксплуатации



Духовой шкаф EHO – 104

Внимательно прочитайте эту инструкцию по эксплуатации духового шкафа перед его использованием.

Сохраните эту инструкцию.

RU

Вы приобрели духовой шкаф, который изготовлен по современным технологиям и соответствует международным стандартам качества.

Товар имеет упаковку, которая защищает его во время транспортировки и хранения. Товар во время транспортировки и хранения не бросать и обеспечивать защиту от влаги. Реализация и утилизация товара осуществляются в соответствии с законодательством.

Предупреждение. Данное изделие должно быть установлено только в соответствии с правилами электромонтажа.



Во избежание нанесения вреда окружающей среде необходимо отделить данный объект от обычных отходов и утилизировать его наиболее безопасным способом, например, сдать в специальные места по утилизации.

Оглавление

Информация о безопасности	3
Внешний вид духового шкафа и панель управления	6
Режимы работы:	7
Очистка духовки	9
Очистка двери шкафа	9
Демонтаж дверцы духовки	10
Практические советы по тепловой обработке	11
Правила безопасности при установке духового шкафа	14
Установка духового шкафа	16
Электрическое подключение	17
Технические параметры	18
Изготовитель:	19

Информация о безопасности

Данное руководство содержит важную информацию о безопасности, она также поможет Вам научиться правильно, установить и использовать ваш духовой шкаф. Перед началом установки и использования духового шкафа внимательно прочтите данную инструкцию.

Инструкции по безопасности

Установка и подключение данного духового шкафа должны выполняться квалифицированным специалистом.

Прибор не предназначен для использования лицами (включая детей) с пониженными физическими, чувственными или умственными способностями или при отсутствии у них опыта или знаний, если они не находятся под контролем или не проинструктированы об использовании прибора лицом ответственным за безопасность.

Электробезопасность

Если духовой шкаф был поврежден во время транспортировки, не включайте его.

В случае поломки духового шкафа не пытайтесь самостоятельно устранить неисправность. Обратитесь в сервисный центр поставщика.

Во время очистки и ремонта духового шкафа он должен быть выключен из электрической сети.

Товар имеет упаковку, которая защищает его во время транспортировки и хранения.

Товар во время транспортировки и хранения не бросать и обеспечивать защиту от влаги.

Реализация и утилизация товара осуществляются в соответствии с законодательством.

ПРЕДУПРЕЖДЕНИЕ

Во время работы внутренние поверхности духового шкафа становятся очень горячими. Не касайтесь внутренних поверхностей до тех пор, пока они не остынут.

Этот духовой шкаф предназначен только для приготовления продуктов в домашних условиях.

Не кладите замороженные продукты на горячий противень. Это может стать причиной его деформации.

Не лейте воду на горячую поверхность духового шкафа. Это может привести к растрескиванию эмали.

Дверь духового шкафа должна быть закрыта во время приготовления пищи.

Не помещайте на дно духового шкафа фольгу, посуду или другие предметы. Это может привести к перегреву и повреждению эмали или деформации металла или их возгоранию.

После каждого использования внутренняя поверхность духового шкафа должна быть очищена от остатков пищи.

Во время очистки духового шкафа нельзя использовать абразивные губки, а также химически активные моющие вещества. Это может повредить эмаль или другие части поверхности духового шкафа. Самое лучшее средство – это мягкая ткань и теплая мыльная вода.

Ремонт может производиться только в сервисном центре, самостоятельный ремонт опасен для вас и окружающих. Свяжитесь с авторизованным сервисным центром.

- Если шнур питания неисправен, его необходимо заменить, обратитесь в сервисный центр.

- Электрические провода и кабели не должны касаться духовки.

- Установите стандартную вилку, соответствующую нагрузке, указанной на табличке основных технических характеристик духового шкафа. При подключении кабеля напрямую к электросети, установите полнополярный прерыватель цепи с минимальным контактным окном в 3 мм между духовым шкафом и электрической сетью. Полнополярный прерыватель цепи должен быть подобран исходя из нагрузки, и должен соответствовать действующим нормам (прерыватель цепи не должен прерывать провод заземления).

- Электробезопасность духового шкафа может быть обеспечена только при правильном заземлении, в соответствии с нормами по электробезопасности.

Проверьте эффективность заземления, если у вас есть сомнения, пригласите квалифицированного специалиста для проверки системы. Производитель не несет ответственность за повреждения, возникшие вследствие отсутствия заземления.

- Перед включением вилки в электрическую розетку убедитесь, что технические характеристики, указанные в таблице основных технических данных (на духовом шкафу и/или упаковке) соответствуют техническим характеристикам электрической сети в вашем доме.

- Убедитесь, что электрической мощности системы и розеток достаточно для поддержки максимальной мощности духового шкафа, которая указана в таблице основных технических характеристик. Если у вас есть сомнения, пригласите квалифицированного специалиста.

- Если вилка и розетка несовместимы, пригласите специалиста для замены розетки на пригодную. Специалист также должен убедиться, что поперечное сечение кабелей розетки подходит для мощности, потребляемой духовым шкафом.

- Не используйте отдельные или составные адаптеры, штепсельные колодки и/или удлинители. Если их использования избежать невозможно, используйте только адаптеры и удлинители которые соответствуют действующим нормам безопасности. В таком случае не превышайте максимальной допустимой нагрузки по току, указанной на отдельном адаптере или удлинителе или максимальной мощности, указанной на составном адаптере. Вилка и розетка должны располагаться в доступном месте.

- Заводская табличка расположена справа от дверцы духовки

- Электропитание прибора должно быть отключено при его ремонте или очистке.

- Соблюдайте осторожность при подключении электроприборов к розеткам рядом с духовкой.

ПРЕДУПРЕЖДЕНИЕ: Перед заменой лампы во избежание поражения электрическим током следует отключить прибор. Во время работы духовки внутренние поверхности становятся очень горячими.

Безопасность во время работы:

- Никогда не храните легковоспламеняющиеся материалы в духовке.

- Поверхности духовки становятся горячими, когда прибор работает при высокой температуре в течение длительного периода времени.

- При приготовлении пищи соблюдайте осторожность при открытии дверцы духовки, так как горячий воздух и пар могут обжечь.

- При приготовлении блюд, содержащих спирт, который испаряется из-за высоких температур, пар может загореться, если он соприкасается с горячей частью печи.

Замороженные продукты, такие как пицца, должны быть приготовлены на решетке. Если используется противень для выпечки, он может деформироваться из-за большого изменения температуры.

- При установке/перемещении противня, он не должен касаться нагревательных элементов. Также устанавливайте противень в холодную печь.

- Фруктовые соки оставляют следы на эмалированных поверхностях, поэтому используйте противень для сбора жира.

- Убедитесь, что духовка выключена перед заменой ламп.

- Когда печь работает, дети должны находиться под присмотром, вдали от прибора.

Внимание: Внешние детали печи во время работы нагреваются.

- Дети не должны играть с прибором

- Не позволяйте никому подниматься, стоять, сидеть или висеть на любой части прибора, особенно на дверце, выдвижном ящике или на складе выдвижной ящик. Это может повредить прибор, также устройство может опрокинуться, что может привести к серьезной травме.

Безопасность при очистке:

Внимание: Не чистите прибор, пока он еще горячий. Некоторые очистители производят вредные пары при нанесении на горячую поверхность. Влажная одежда или губки могут вызывать ожоги от пара.

Для чистки внутренних и наружных панелей духовки используйте ткань и мягкое моющее средство или теплую мыльную воду, высушите бумагой или сухим полотенцем.

- Не используйте щелочные, кислотные чистящие средства, каустические чистящие средства или абразивные изделия
- Перед очисткой убедитесь, что прибор остыл
- При очистке не наносите моющее средство на резиновые уплотнители дверей

Фурнитура из нержавеющей стали

Не используйте абразивные и стальные чистящие губки, так как они повреждают поверхность

Фурнитура из алюминия

Аккуратно протрите пластину мягкой тканью или тканью из микрофибры

Стекла дверцы духовки

Дверца духовки состоит из трех стекол.

Внутренне и среднее стекло можно снять для очистки. Не очищайте стекло грубыми металлизированными губками, это может повредить поверхность и привести к ее разрушению.

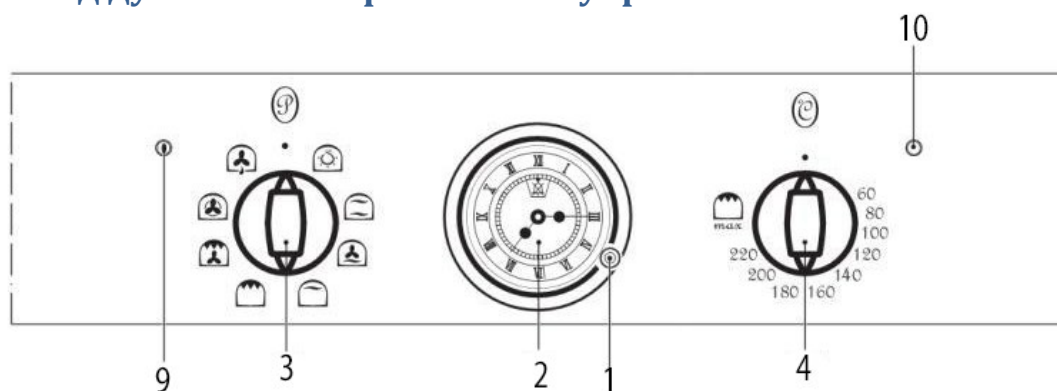
Когда дверь снята с духовки, зажимы должны быть открыты.

Когда дверь установлена, удаление некоторых деталей (дверного стекла или другой части) из двери может привести к травме.

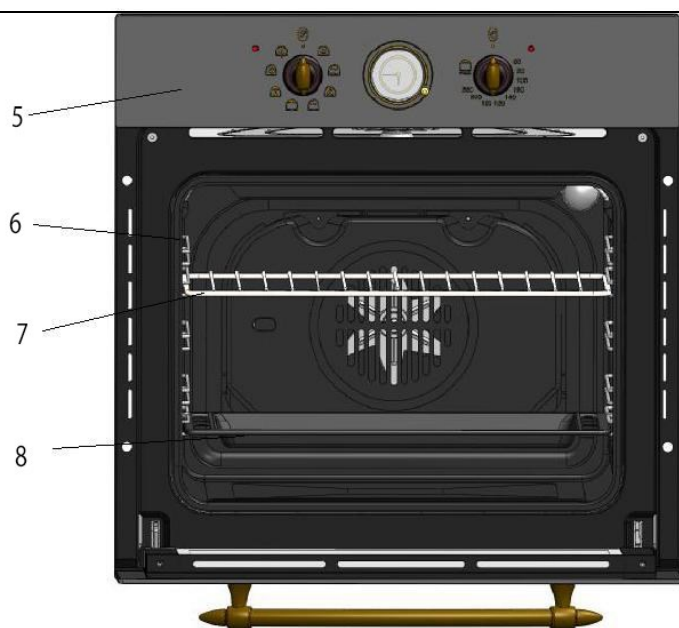
Внимание: Стекло может разбиться, если вы используете чрезмерную силу, особенно на краях наружного стекла.

Вымойте все противни, решетки к духовому шкафу после каждого использования и высушите кухонным полотенцем. Чтобы легко очистить, помойте в теплой мыльной воде в течение примерно 30 минут.

Внешний вид духового шкафа и панель управления



1. Переключатель установки времени (таймер)
2. Указатель времени
3. Ручка выбора режима приготовления
4. Клавиша выбора температуры приготовления
5. Панель управления
6. Боковые хромированные направляющие для установки противней по высоте
7. Решётка
8. Противень
9. Световой индикатор питания
10. Световой индикатор работы духового шкафа




Как использовать духовку

Эта многофункциональная духовка сочетает преимущества традиционных конвекционных духовок с преимуществами более современных моделей, использующих вентилятор, в одном приборе.

Это универсальный прибор, который позволит Вам легко и безопасно выбирать между различными режимами тепловой обработки. Различные функции, предлагаемые духовкой, выбираются с помощью переключателей выбора режима (3) и термостата (4), расположенных на панели управления.

Замечание: При первом использовании вашего прибора мы рекомендуем Вам установить термостат на максимальное значение и оставить духовку включенной в течение приблизительно 30 минут, пустой и с закрытой дверцей. Затем откройте дверцу духовки и впустите в нее воздух комнаты. Запах, который часто обнаруживается в ходе этого начального использования, возникает из-за напыления веществ, используемых для защиты духовки в течение хранения и до ее установки.

Замечание: Размещайте прилагаемый противень для сбора капель на нижней полке духовки, предотвращающий капание любого соуса и/или жира на дно духовки, только при использовании гриля для приготовления пищевого продукта или при использовании шампура (доступно только на некоторых моделях). При всех других типах тепловой обработки никогда не используйте нижнюю полку и никогда не размещайте что-нибудь на дне духовки, когда она работает, потому что это может повредить эмаль. Всегда размещайте ваши кухонные приспособления (блюда, алюминиевую фольгу, и т.д.) на прилагаемой к прибору решетке, вдвинутой вдоль направляющих духовки.

Примечание: Чтобы использовать духовку в ручном режиме (не используя программу окончания времени приготовления); символ  должен быть выровнен с контрольной меткой на панели управления.

Режимы работы:

Режим верхнего и нижнего нагрева  Мощность 2100-2520 Ватт

Положение переключателя термостата: между 60°C и **Max**. При такой установке включены верхние и нижние нагревательные элементы. Это классический, традиционный тип духовки, который был усовершенствован, с исключительным распределением нагрева и уменьшенным энергопотреблением. Но все же конвекционная духовка несравнима, когда приходится готовить блюда, состоящие из нескольких ингредиентов, например, капуста с ребрышками, треска по-испански, вяленая треска, мягкие телячьи полоски с рисом, и т.д. Превосходные результаты будут достигнуты при готовке блюд из телятины или говядины (тушеное мясо, жаркое, гуляш, блюда из дичи, ветчина и т.д.), которые должны готовиться медленно и требуют поливания жиром или добавления жидкости. Кроме того, этот режим идеально подходит для выпечки пирогов, а также запекания фруктов, и для тепловой обработки с использованием закрытых кастрюль для выпечки в духовке. При тепловой обработке в режиме конвекции используйте одновременно только один противень для сбора капель или противень для приготовления, иначе распределение нагрева будет неоднородно. Используя различную высоту расположения противня, Вы можете отрегулировать нагрев между верхней частью и дном духовки. Установите противень на нужной высоте, основываясь на том, требует ли блюдо больше или меньше тепла сверху.

Нижний нагрев + вентилятор  для деликатных блюд

Мощность 1220 –1460 Ватт

Положение переключателя термостата: между 60°C и 250°C. Включен нижний нагревательный элемент и вентилятор. Подходит для сдобного теста, кексов и не сухих сладостей в формочках для запекания. Превосходные результаты также получаются при тепловой обработке, требующей, прежде всего, нагрева со дна.

Мы советуем помещать противень на нижний уровень.

Верхний нагревательный элемент  Мощность 940-1110 Ватт

Положение переключателя термостата: между 60 °C и **Max**. Включены верхние нагревательные элементы. Этот режим может использоваться в конце тепловой обработки для придания румяной корочки продукту.

Гриль  Мощность 2090-2520 Ватт

Положение переключателя термостата: **Max**. Включены верхние центральные нагревательные элементы. Чрезвычайно высокая и постоянная температура гриля делает возможным прожаривать поверхность мяса и жаркого при сохранении соков внутри, что делает мясо нежнее. Гриль также исключительно рекомендуется для блюд, которые требуют высокой температуры на поверхности: бифштексы, телятина, бифштекс с ребрами, филе, гамбургеры и т.д.

Приготовление пищевых продуктов с приоткрытой дверью духовки.

Некоторые примеры использования гриля включены в раздел "Практические советы по приготовлению".

Гриль с использованием вентилятора  Мощность 2100-2550 Ватт

Положение переключателя термостата: между 60°C и 200 °C. Включены верхние центральные нагревательные элементы и вентилятор. Эта комбинация функций увеличивает эффективность однонаправленного теплового излучения нагревательных элементов посредством принудительной циркуляции воздуха по всей духовке. Это помогает предотвращать подгорание поверхности пищевого продукта, что позволяет теплу проникать прямо в него. Превосходные результаты достигнуты с кебабами, сделанными из мяса и овощей, колбасами, отбивными из ребер ягненка, цыплятами в пряном соусе, перепелами, свиными отбивными, и т.д.

Приготовление пищи в режиме "Гриль с использованием вентилятора" с закрытой дверью духовки.

Этот режим также идеален для приготовления рыбных бифштексов, например, из меч-рыбы, фаршированной каракатицы и т.д.

Режим выпечки



Мощность 1660-2020 Ватт

Положение переключателя термостата: между 60°C и 250°C. Включены круговой нагревательный элемент на задней стенке духовки и вентилятор, что гарантирует деликатный нагрев, равномерно распределенный по всей духовке.

Этот режим идеален для выпечки и тепловой обработки пищевых продуктов - пирогов, которые должны "подниматься" для приготовления тарталеток на 3 полках одновременно. Вот несколько примеров: слойки с кремом, сладкие и пикантные бисквиты, несладкие слойки, рулеты с джемом и маленькие порции овощей и т.д.

Режим размораживания



Мощность 45-55 Ватт

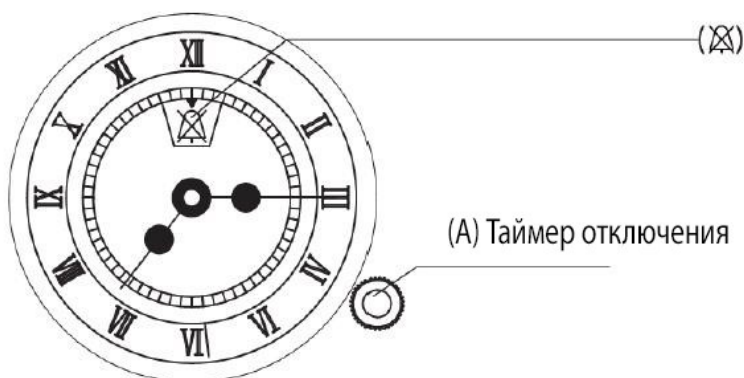
Положение переключателя термостата: **Любое**

Вентилятор, расположенный на задней стенке духовки, заставляет воздух циркулировать при комнатной температуре вокруг пищевого продукта. Это рекомендуется для размораживания всех типов пищевых продуктов, но в особенности для деликатных типов продуктов, которые не требуют нагрева, таких как, например, торты с мороженым, десерты с кремом или заварным кремом, фруктовые торты. При использовании вентилятора время размораживания уменьшается приблизительно наполовину. В случае мяса, рыбы и хлеба можно ускорить процесс, используя режим **Выпечка** и установив температуру на 80°C -100 °C.

Установка окончания времени приготовления

Эта модель оборудована таймером, определяющим, когда духовка должна быть отключена в ходе тепловой обработки. Положение регулятора таймера: между **10 минутами** и **120 минутами**.



В конце указанного отрезка времени, таймер издаст звуковой сигнал и автоматически выключит духовку.





Установка времени и настройка работы таймера

Для того чтобы установить на часах текущее время, **нажмите** кнопку А и вращайте ее против часовой стрелки.

Поворот кнопки А против часовой стрелки устанавливает:

Из позиции  в позицию , духовой шкаф работает в режиме ручного управления, то есть без таймера.

Поворотом кнопки А из позиции  в позицию 180-0 включается таймер. Когда значение в окошечке достигнет 0, духовой шкаф отключится и раздастся звуковой сигнал.

Поворотом кнопки (А) в позицию  звуковой сигнал отключается.

Очистка духовки

Перед чисткой вашей духовки или выполнения обслуживания, отсоедините ее от электропитания. Чтобы продлить срок службы вашей духовки, ее нужно регулярно чистить, имея при этом в виду, что:

- Эмалированные части или части из нержавеющей стали должны быть вымыты слегка теплой водой без использования любых абразивных порошков и веществ, вызывающих коррозию, которые могли бы разрушить их. Нержавеющая сталь может покрываться пятнами. Если пятна трудно удалимы, то используйте специальные чистящие средства, имеющиеся на рынке. После чистки желательно тщательно ополаскивать и высушивать.
- Желательно, чтобы внутренность духовки очищалась немедленно после использования, когда она еще теплая, горячей водой с мылом; мыло должно быть выполоскано и внутренняя часть тщательно высушена. Избегайте использования абразивных моющих средств (например, чистящих порошков и т.д.) и абразивных губок для тарелок, или кислот (типа средств для удаления известковой накипи и т.п.), поскольку они могут повреждать эмаль. Если пятна жира и грязь не поддаются удалению, то используйте специальный продукт для чистки духовок, выполняя указания, приведенные на упаковке. Никогда не используйте паровой очиститель для очистки внутренности духовки.
- Если Вы используете Вашу духовку в течение продолжительного периода времени, то может формироваться конденсация. Просушите ее, используя мягкую ткань.
- Резиновая прокладка, окружающая отверстие духовки, которая гарантирует ее идеальную работу. На регулярной основе проверяйте состояние этой прокладки. Если это необходимо, почистите ее, избегая использования при этом абразивных продуктов или объектов. Если она повреждена, то, пожалуйста, свяжитесь с ближайшим к Вам Сервисным центром или Продавцом. Мы рекомендуем избегать использовать духовку, пока прокладка не будет восстановлена.
- Никогда не устилайте дно духовки алюминиевой фольгой, поскольку последующее накопление тепла может поставить под угрозу тепловую обработку и повредить эмаль.
- Чистите стеклянную дверь, используя неабразивные продукты или губки и высушивайте ее мягкой тряпкой.

Очистка двери шкафа

При чистке дверцы шкафа можно снять, следуя инструкциям.

Внимание: Дверь шкафа тяжелая

Снятие и установка дверцы духового шкафа:

Рис. 1



Рис.2

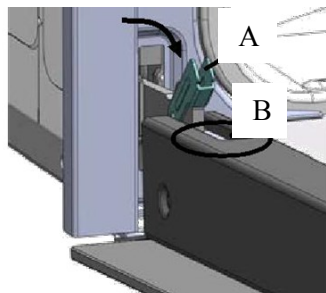


Рис.3

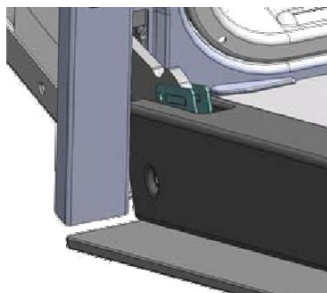
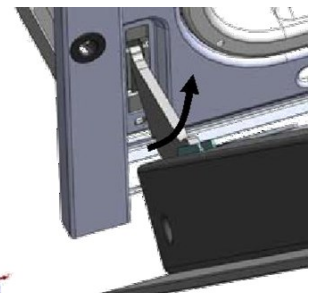


Рис.4



1. Полностью откройте дверь шкафа (рис.1);
2. Полностью откройте рычаг “А” на левой и правой петлях (Рис.2);
3. Держите дверь как показано на рисунке (рис.3)
4. Аккуратно закрывайте дверь пока левый и правый рычаг не зацепились за часть “В” двери.

Чтобы установить дверь назад сделайте данные шаги в обратной последовательности

Демонтаж дверцы духовки

(1 метод)

Снять уплотнение А (Рис.2), В, С (Рис.3) Толкните стержни с правой и левой стороны (Рис.1)

Аккуратно вытащите верхнее и внутренне стекло (Рис.4)

Очистите стекло и другие компоненты соответствующим очистителем. Тщательно высушите и поместите на мягкую поверхность. Соберите дверцу, выполнив описанные выше процедуры назад.

Рис. 1

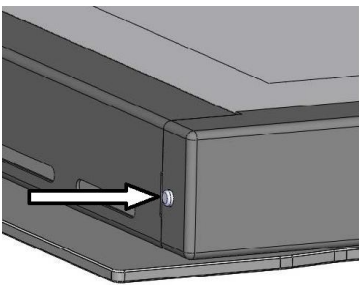


Рис.2

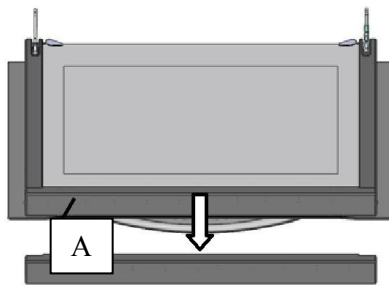


Рис.3

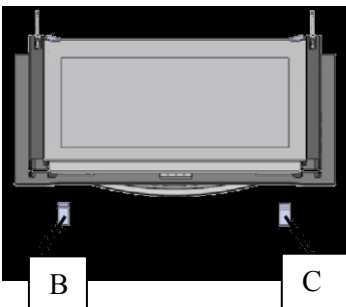
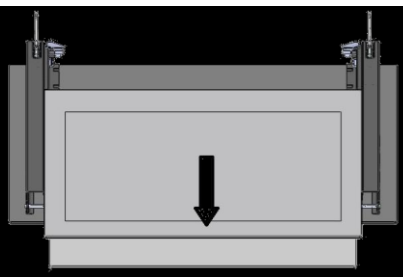


Рис.4



Демонтаж дверцы духовки (метод 2)

1. Переверните держатели стеклянных панелей наружу, чтобы открыть их (Рис.1)
2. Аккуратно поднимите внутреннюю панель и снимите ее (Рис.2)
3. Аккуратно поднимите среднюю панель и снимите ее (Рис.3)
4. Очистите стекло и другие компоненты соответствующим очистителем. Тщательно высушите и поместите на мягкую поверхность. Соберите дверцу, выполнив описанные выше процедуры в обратной последовательности.

Рис.1

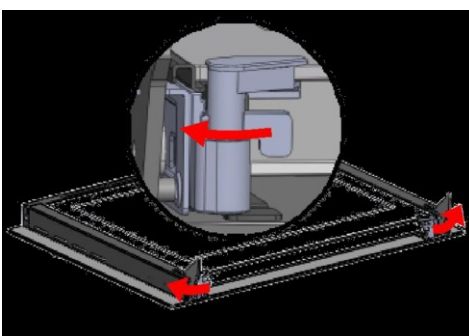


Рис.2

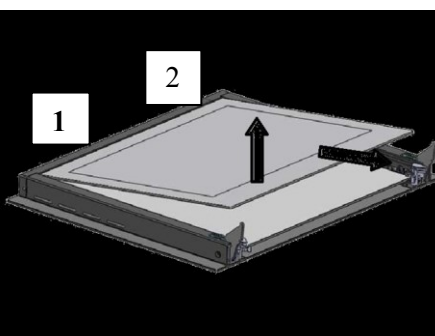
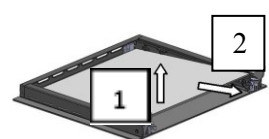


Рис. 3



Практические советы по тепловой обработке

Эта духовка предлагает широкий диапазон возможностей, которые позволят Вам готовить любой тип пищевого продукта лучшим из возможных способов. Со временем Вы научитесь использовать наилучшим способом этот универсальный прибор для тепловой обработки; поэтому последующие указания следует рассматривать только как основное руководство, которое может быть изменено согласно Вашему собственному личному опыту.

Предварительный нагрев

Если духовка должна быть предварительно разогрета (это обычно имеет место при тепловой обработке дрожжевых продуктов), то может использоваться режим "**с использованием вентилятора**" для быстрого достижения желательной температуры с целью экономии электроэнергии.

Как только пищевой продукт помещен в духовку, может быть выбран наиболее подходящий режим тепловой обработки.

Тепловая обработка на более чем одной полке

При тепловой обработке деликатных продуктов на более чем одной полке используйте режим "**выпечка**", который позволяет Вам готовить на 3 полках одновременно (1-ая, 3-ья и 5-ая от дна).

Некоторые примеры включены в таблицу "Практические Советы по Тепловой обработке".

При тепловой обработке других продуктов на нескольких полках используйте режим "**с использованием вентилятора**", имея в виду следующие:

- Духовка оснащена 5 полками. При тепловой обработке с использованием вентилятора используйте две из трех центральных полок; самая нижняя и самая верхняя полки получают горячий воздух непосредственно и поэтому деликатные пищевые продукты могут подгореть на этих полках.
- В качестве общего правила, используйте 2-ую и 4-ую полку от дна, помещая пищевые продукты, которые требуют большего нагрева, на 2-ой полке от дна. Например, при приготовлении мясного жаркого вместе с другим пищевым продуктом, поместите жаркое на 2-ую полку от дна и более деликатный пищевой продукт на 4-ую полку от дна.
- При тепловой обработке блюд, которые требуют различного времени приготовления и температуры, установите такую температуру, которая является промежуточной между этими двумя требуемыми температурами, поместите более деликатный пищевой продукт на 4-ую полку от дна и извлеките продукт, требующий меньшее количество времени, из духовки первым.
- Используйте противень для задержки капель на более низкой полке и решетку на верхней.

Использование режима «Быстрое приготовление»

Функциональный, быстрый и практичный режим в случае использования предварительно упакованных продуктов (например: замороженные или предварительно приготовленная пища) вместе с другими продуктами питания.

Использование Гриля

Эта многофункциональная духовка предлагает Вам **2 различных режима использования гриля**. Используйте режим "**гриль**", помещая пищевой продукт под центром гриля (расположенным на 3-ей или 4-ой полке от дна), потому что включена только центральная часть верхнего нагревательного элемента. Используйте нижнюю полку (1-ую от дна), помещая на нем прилагаемый противень для задержки капель для сбора любого соуса и/или жира и предотвращения попадания их на дно духовки. При использовании этого режима мы рекомендуем, чтобы Вы установили термостат на самое высокое значение. Однако, это не значит, что Вы не можете использовать более низкие температуры, просто настраивая регулятор термостата на желательную температуру.

Режим "Гриль с вентилятором" чрезвычайно полезен для быстрой жарки пищевых продуктов, поскольку распределение нагрева делает возможным не только обжаривать поверхность, но также подвергать тепловой обработке и нижнюю часть.

Кроме того, она может также использоваться для подрумянивания продуктов в конце процесса тепловой обработки, например, при завершении приготовления.

При использовании этого режима, разместите решётку на 2-ую или 3-ью полку духовки от дна (смотри таблицу тепловой обработки), а затем поместите противень для задержки капель на 1-ую полку от дна, чтобы предотвращать капание жира на дно духовки и, тем самым, образование копоти.

При использовании этого режима мы советуем Вам устанавливать термостат на значение 200°C, поскольку это наиболее эффективный способ использовать гриль, основанный на использовании инфракрасных лучей. Однако, это не означает, что Вы не можете использовать более низкие температуры, просто ставя регулятор термостата на желательную температуру.

Поэтому наилучшие результаты при использовании режимов гриля получены при размещении решётки на более низких полках (смотри таблицу тепловой обработки) и помещении противня для задержки капель на 1-ую полку от дна, чтобы предотвращать капание жира на дно духовки и, тем самым, образование дыма.

Выпечка пирогов

При выпечке пирогов всегда помещайте их в уже разогретую духовку. Удостоверьтесь, что Вы дождались того, что духовка полностью разогрета и лампочка (10) потухнет. Не открывайте дверь духовки в течение выпечки, чтобы предотвратить опадание пирогов.

Советы при приготовлении:

Сдобное тесто слишком сухое

Увеличьте температуру на 10°C, и уменьшите время приготовления.

Сдобное тесто опало

Используйте меньшее количество жидкости, или понизьте температуру на 10 °C.

Сдобное тесто подгорело сверху

Поместите его на более низкую полку, понизьте температуру, и увеличьте время приготовления.

Тесто хорошо пропечено внутри, но липкое на внешней стороне

Используйте меньшее количество жидкости, понизьте температуру, и увеличьте время приготовления.

Сдобное тесто прилипает к формочке

Хорошо смажьте формочку жиром и обсыпьте ее мукой мелкого помола или используйте специальную бумагу для выпечки.

При использовании больше чем одного уровня для приготовления (в режиме приготовления с вентилятором) не все блюда дали одинаковые результаты

Используйте установку более низкой температуры. Нет необходимости извлекать пищевые продукты со всех полок одновременно.

Приготовление рыбы и мяса

При тепловой обработке белого мяса, птицы и рыбы используйте установку температуры в диапазоне от 180°C до 200 °C.

Для красного мяса, которое должно быть хорошо прожарено с внешней стороны, и быть в то же время нежным и сочным внутри, хорошей идеей является начать с высокой установки температуры (200°C -220 °C) на короткое время, а затем понизить температуру.

Чем больше кусок мяса, тем более низкой должна быть температурная установка. Разместите мясо по центру решетки, и поместите противень для задержки капель ниже, чтобы улавливать жир.

Удостоверьтесь, что решетка вставлена так, чтобы она находилась в центре духовки. Если Вам захочется увеличить количество тепла, идущего снизу, то используйте низкие полки. Для пикантного жаркого (особенно утки и дичи), приправьте мясо салом или беконом сверху.

Установка переключателя выбора режима	Пищевой продукт, который будет приготовлен	Вес (в кг)	Положение полки тепловой обработки от дна	Длительность разогрева (в минутах)	Установка переключателя термостата	Время приготовления (Минуты)	
1. Верхний и нижний нагрев	Утка	1	3	15	200	65-75	
	Жареная телятина или говядина	1	3	15	200	70-75	
	Жареная свинина	1	3	15	200	70-80	
	Бисквиты (песочное тесто)	-	3	15	180	15-20	
	Пироги	1	3	15	180	30-35	
2. Верхний нагрев	Обжаривание пищевых продуктов для совершенствования тепловой обработки	-	3/4	15	220	-	
3. Гриль □	Морской язык и каракатица	1	4	5	Max	8-10	
	Кебабы с кальмаром и креветками	1	4	5	Max	6-8	
	Филе трески	1	4	5	Max	10	
	Жаренные овощи	1	3/4	5	Max	10-15	
	Телячий бифштекс	1	4	5	Max	15-20	
	Котлеты	1	4	5	Max	15-20	
	Гамбургеры	1	4	5	Max	7-10	
	Макрель	1	4	5	Max	15-20	
	Зажаренные сэндвичи	-	4	5	Max	2-3	
	С вертелом (там, где он есть)						
		Телятина на вертеле	1,0	-	5	Max	80-90
		Цыпленок на вертеле	1,5	-	5	Max	70-80
		Молодая баранина на вертеле	1,0	-	5	Max	70-80
	Цыпята - гриль	1.5	3	5	200	55-60	
	Каракатица	1.5	3	5	200	30-35	

4. Гриль с Вентилятором	С вертелом (там, где он есть)			5	200	70-80
	Телятина на вертеле	1,5		5	200	70-80
	Цыпленок на вертеле	2,0		5	200	70-75
	Цыпленок (на вертеле) + жареная картошка	1,5		5	200	70-74
	Молодая баранина на вертеле	1,5	2	5	200	70-80
5. Выпечка	Пироги	0,5	3	15	180	20-30
	Фруктовые торты	1	2/3	15	180	40-45
	Фруктовое печенье	0,7	3	15	180	40-50
	Пористое печенье	0,5	3	15	160	25-30
	Фаршированные блины (на 2 полках)	1,2	2-4	15	200	30-35
	Маленькие торты (на 2 полках)	0,6	2-4	15	190	20-25
	Сырные слойки (на 2 полках)	0,4	2-4	15	210	15-20
	Слойки с кремом (на 3 полках)	0,7	1-3-5	15	180	20-25
	Бисквиты (на 3 полках)	0,7	1-3-5	15	180	20-25
Безе (на 3 полках)	0,5	1-3-5		90	180	
6. Разморозка	Замороженные продукты					

Замечание: времена приготовления приблизительны и могут изменяться согласно персональному вкусу. При тепловой обработке с использованием гриля или гриля с вентилятором противень для сбора капель должен всегда помещаться на 1 полку духовки от дна.

Правила безопасности при установке духового шкафа

Соблюдение правил безопасности

- После снятия упаковки проверьте, не повреждена ли духовка. В случае обнаружения повреждений следует обратиться в Центр обслуживания клиента (продавцу).
- Не разрешайте детям манипулировать поворотными ручками или духовкой.
- Перегретый жир и масло могут загореться, поэтому приготавливаемые на них блюда не оставляйте без присмотра.
- После окончания работы духовки ручки управления всегда устанавливайте в нулевое положение.
- Не используйте прибор для обогрева помещений.

Запрещается:

- самостоятельно проводить ремонт, за исключением действий, предусмотренных инструкцией по обслуживанию;
- перегружать открытую дверцу духовки. Не следует на неё садиться или становиться;
- класть в духовку чувствительные к высокой температуре средства или легковоспламеняющиеся предметы, так как они могут загореться и стать причиной пожара при включении духовки.

Для поддержания эффективности и безопасности этого прибора мы рекомендуем, чтобы Вы соблюдали следующие правила:

- обращайтесь только в те Центры по обслуживанию, которые уполномочены изготовителем
- всегда используйте оригинальные запасные части
- в случае повреждения шнура электропитания для замены должен использоваться специальный шнур или компонент, купленный у изготовителя или в отделе по обслуживанию.
- Мы рекомендуем чтобы при переноске прибора Вы всегда использовали предназначенные для этой цели ручки, углубленные в боковые стороны духовки, чтобы предотвратить травмирование людей или повреждение самого прибора.
- этот прибор предназначен для непрофессионального, домашнего использования, и его функции не должны быть изменены. Духовка предназначена исключительно для бытовых целей.
- электрическая система этого прибора может безопасно использоваться только в том случае, когда она правильно подсоединена к эффективной системе заземления в согласии с действующими требованиями безопасности.
- когда прибор находится в действии, нагревательные элементы и некоторые части двери духовки становятся чрезвычайно горячими. Не касайтесь их и держите детей вдали от них.
- тепло образуется в течение работы духовки. Должны предприниматься меры безопасности, чтобы избежать контакта с нагревательными элементами.

Следующие изделия потенциально опасны, и поэтому соответствующие меры должны быть предприняты, чтобы предотвратить контакт детей и инвалидов с ними:

- Средства управления и прибор в целом;
- Упаковка (мешки, пенопласт, гвозди и т.д.);
- Сам прибор, немедленно после использования духовки или гриля, из-за произведенного нагрева;
- Сам прибор, когда он уже не используется (потенциально опасные части должны быть сделаны безопасными).

Избегайте следующего:

- Прикосновения прибора к влажными частям тела;
- Использование прибора без обуви, в целях соблюдения правил электробезопасности;
- Натяжения питающего кабеля, способного выдернуть его из электророзетки;
- Несоответствующих или опасных действий;
- Затруднения вентиляции щелей выхода тепла;

-
- Возможностей того, чтобы провода электропитания других электрических приборов могли войти в контакт с горячими частями духовки;
 - Воздействия на прибор атмосферных условий типа дождя или солнечного света;
 - Использования духовки для целей хранения;
 - Использования огнеопасных жидкостей около прибора;
 - Использования адаптеров, множественных разъемов и/или удлинителей;
 - Попыток устанавливать или ремонтировать прибор без помощи квалифицированного персонала.
 - Паровой очиститель не может использоваться для чистки духовки;

Это хорошая идея - делать следующее:

- Использовать этот прибор только для приготовления пищевых продуктов и не для ничего иного;
- Проверять работоспособность прибора после того, как он был распакован;
- Отсоединять прибор от электрической сети, если он не функционирует должным образом, а также перед чисткой или выполнением техобслуживания;
- Когда прибором не пользуются, отсоединять его от электросети;
- Использовать перчатки для духовки, чтобы помещать кухонную посуду в духовку или удалять ее оттуда;
- Всегда берите ручку двери духовки в ее центре, поскольку ее крайние части могут быть горячими из-за нагрева горячим воздухом;
- Удостоверьтесь, что переключатели находятся в положении «0» когда прибор не работает;
- Отрежьте провод электропитания после отсоединения его от магистрали, когда Вы решили больше никогда не использовать прибор.

Изготовитель (продавец) не может нести ответственность за любое повреждение, возникшее вследствие неправильной установки, несоответствующего, неправильного и неразумного использования.

Прибор не предназначен для использования лицами (включая детей) с пониженными физическими, чувственными или умственными способностями или при отсутствии у них опыта или знаний, если они не находятся под контролем или не проинструктированы об использовании прибора лицом ответственным за безопасность

Товар имеет упаковку, которая защищает его во время транспортировки и хранения.

Товар во время транспортировки и хранения не бросать и обеспечивать защиту от влаги. Реализация и утилизация товара осуществляются в соответствии с законодательством Республики Беларусь.

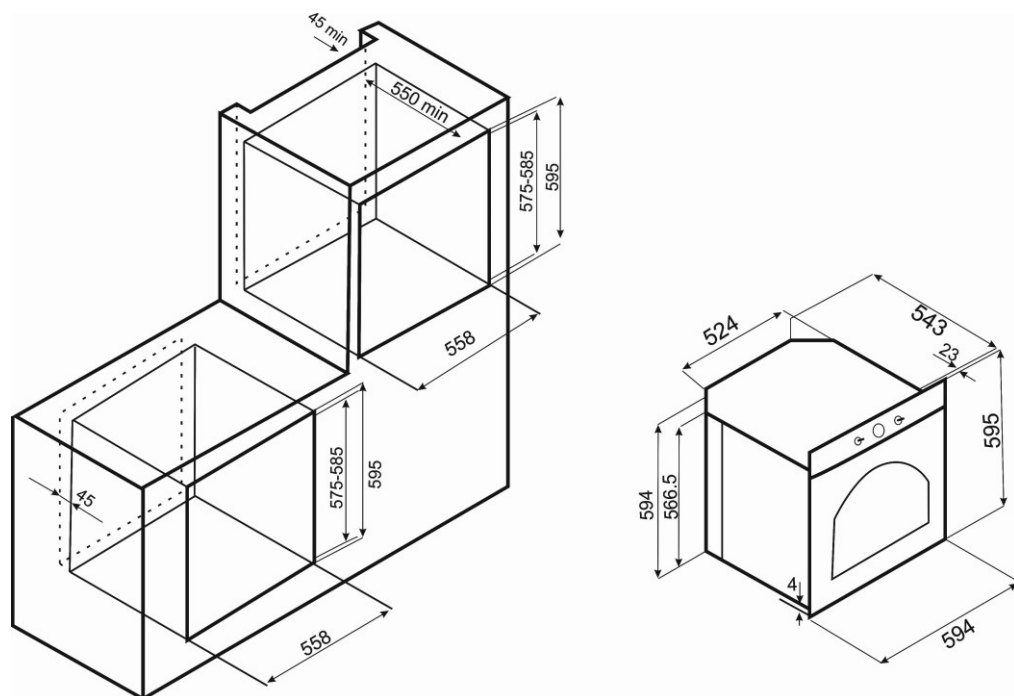
Установка духового шкафа

Электрический монтаж этого прибора должен выполняться только специалистом-электриком. Печь должна быть установлена в соответствии с прилагаемой инструкцией. После установки снимите защитную пленку с двери.

Установка духового шкафа

Печь должна быть установлена в кухонную мебель, как показано на рис. 1 под варочной поверхностью или в отдельно стоящий шкаф.

Рис. 1 Монтажные размеры для встраивания духового шкафа

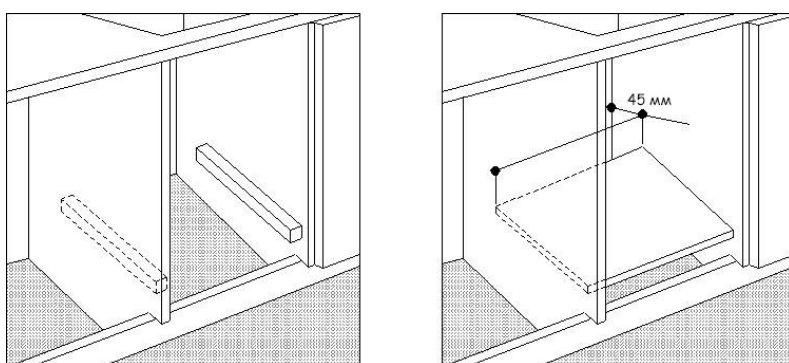


Чтобы обеспечить достаточную вентиляцию, заднюю панель кухонного шкафа необходимо снять.

Установка печи на двух опорах рис. 2а (данный вариант установки рекомендуется).

Если печь опирается на сплошную плоскую поверхность, необходим зазор для вентиляции 45 мм*560 мм, рис. 2б.

Рис. 2 а,б: Установка духовки в кухонный шкаф



Панели соседней кухонной мебели должны быть изготовлены из термостойкого материала. В частности, шкафы со шпоном должны быть собраны с клеями, которые могут выдерживать температуры до 100 °С.

В соответствии с действующими нормами безопасности контакт с электрическими деталями духовки не должен быть возможен после его установки.

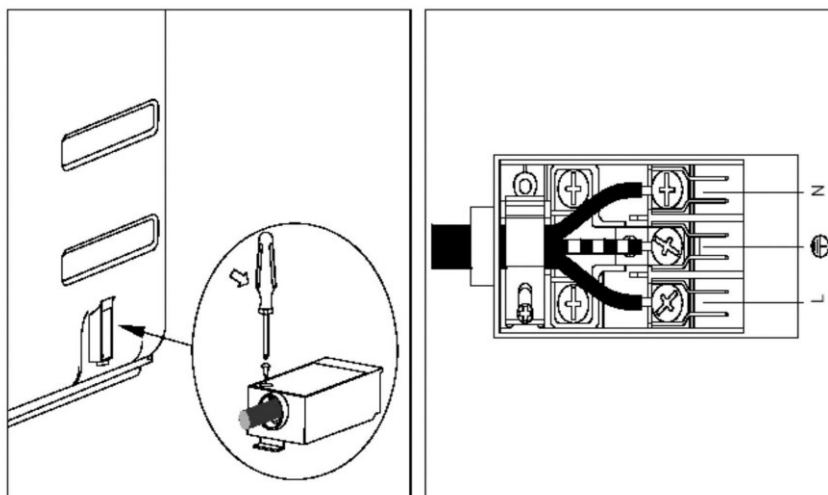
Чтобы закрепить духовку в шкафу, откройте дверцу духовки и прикрепите ее, вставив 4 винта в 4 отверстия, расположенные по периметру рамки.

Электрическое подключение

Подключение к электросети

Духовки, которые оборудованы трехпроводным кабелем электропитания, предназначены для работы с переменным током. Провод заземления прибора желто-зеленого цвета.

Подсоединение кабеля электропитания



- Отвинтите болт, оттяните крышку щитка с зажимами.

Чтобы установить кабель, действуйте следующим образом:

- Удалите винт зажима провода и три контактных винта L - N
- Закрепите провода под головками винтов, используя следующую последовательность цветов:
Голубой (N), Коричневый (L), Желто - зеленый
- Закрепите кабель электропитания на месте зажимом, и закройте крышку щитка с зажимами.

Соединение кабеля электропитания с сетью

Установите стандартный штепсель, соответствующий нагрузке, обозначенной на пластине с данными. При подсоединении кабеля непосредственно в сеть установите между прибором и сетью однополюсный прерыватель электросхемы с минимальным контактным зазором в 3 мм. Этот однополюсный прерыватель должен быть согласован с нагрузкой и должен удовлетворять действующим инструкциям (провод заземления не должен пересекаться прерывателем электросхемы).

Питающий кабель должен быть помещен так, чтобы нигде по его длине температура не была на 50°C больше комнатной температуры, или он должен быть защищен изоляцией, имеющей соответствующую оценку.

Перед подсоединением проверьте что:

- Электрическую безопасность этого прибора можно гарантировать только в том случае, когда прибор правильно и эффективно заземлен, в согласии с инструкциями по электрической безопасности. Всегда проверяйте, чтобы заземление было эффективным; если у вас есть любые сомнения, то вызовите квалифицированного специалиста, чтобы проверить систему. Изготовитель (продавец) отклоняет всю ответственность за ущерб, возникший вследствие работы незаземленной системы.
- Перед включением прибора в сеть, проверьте, чтобы спецификации, обозначенные на пластинке с данными (на приборе и/или на упаковке), соответствовали бы характеристикам системы электропитания Вашего дома.
- Проверьте, чтобы электрическая емкость системы и розеток поддерживала максимальную мощность прибора, указанную на пластинке с данными. Если у Вас есть какие-либо сомнения, то вызовите квалифицированного техника.
- Если розетка и штепсель прибора несовместимы, то попросите квалифицированного специалиста заменить розетку на подходящую модель. Этот техник, в частности, должен также

гарантировать, что сечение кабелей розетки подходит для мощности, потребляемой прибором. Не рекомендуется использование переходников, множественных розеток и/или удлинителей. Если нельзя избежать их использования, то не забудьте использовать только такие отдельные или множественные переходники и удлинители, которые удовлетворяют действующим правилам техники безопасности. В таких случаях никогда не превышайте максимальную величину тока, обозначенную на отдельном переходнике или удлинителе, и максимальную мощность, обозначенную на множественном переходнике. Штепсель и розетка должны быть легко доступны.

Технические параметры

Модель	ЕХО 104
Электрические параметры	220-240V ~50/60Hz
Объем (внутренний)	73 L
Внутренние размеры духовки, ш*г*в	43,5*40*32 см
Мощность	2,64 kW
Класс энергоэффективности	A
Максимальная температура	260 C
Вес (нетто)	37.3 кг
Вес в упаковке	41 кг

Ремонт данного духового шкафа может быть произведен только специалистами сервисного центра. Если у вас возникли проблемы при использовании данного духового шкафа, свяжитесь со специалистами сервисного центра. Данные сервисного центра указаны в Гарантийном талоне, который должен быть обязательно заполнен и отдан вам при продаже.

Номер серийный – как читать дату производства:
7 цифр 2 цифры 2 цифры 4 цифры
 - год - месяц
----- - - -

Изготовитель:

EXITEQ ELECTRO SPAIN, S. L.
FERNANDO EL SANTO 25 1D, 28010 MADRID, SPAIN
NIF86973088
e-mail: info@exiteq.es tel: + 34 603 45 23 87
www.exiteq.es

Завод-изготовитель:

ARDA (ZHEJIANG) ELECTRIC Co., LTD
NO.166, Yingui northern road, chengxi new industrial area Yongkang , Zhejiang 321300 P.R. China

Импортер в Республику Беларусь

Частное торговое унитарное предприятие «ОптАэроСервис»
УНП 691458394
Минская обл., Минский р-н., д. Старина, ул. Светлая, д. 2, ком. 4
тел./факс (8-017) 508-04-80
www.exiteq.by
e-mail: info@exiteq.by

Импортер в Российскую Федерацию:

ООО "ЭКЗИТЭК-РУС"
Тел + 7 964 635 53 36
www.exiteq.ru e-mail: info@exiteq.ru



