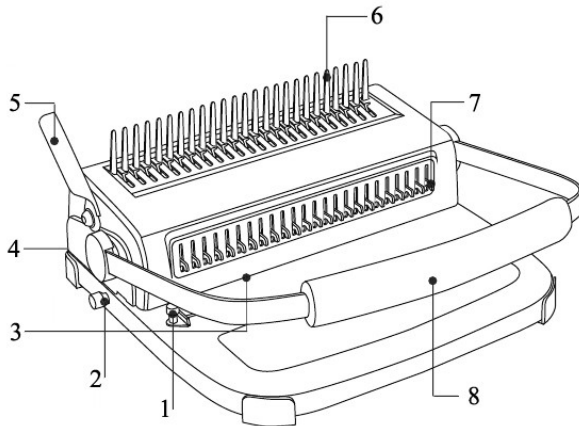


Инструкция по эксплуатации переплетной машины iBind U25

Перед использованием переплетной машины внимательно прочитайте инструкцию по эксплуатации.

I. Устройство переплетной машины



- 1- Ограничитель форматов А4/А5
- 2- Регулятор глубины
- 3- Слот для бумаги
- 4- Лоток для мусора
- 5- Рукоятка переплета
- 6- Механизм переплета
- 7- Пуансоны
- 8- Рукоятка пробива бумаги

II. Порядок работы

А) Перфорация.

1. Установите ограничитель форматов (1) в нужное положение – формат А4 или А5, а регулятор глубины перфорации (2) в положение от 2 до 5мм – это расстояние от края листа до пробиваемых отверстий.
2. Вставьте в слот для бумаги (3) листы предназначенные для перфорации, продвинув их вглубь до упора. Перед переплетом важных документов всегда тестируйте машинку, пробивая пробный лист. Максимальное количество листов – 25 за один раз.
3. Опустите рукоятку (8) вниз до упора полностью пробив вставленные листы

ВНИМАНИЕ!

За один раз следует пробивать не более 25 листов (80гр). Обложки и ламинированные листы пробивать по одному без бумаги.

Б) Переплет.

1. Выберите пружину согласно таблице.

Кол-во листов 80гр/м2	Размер пружины, мм	Отступ, мм
до 15	4 / 4,5 / 5	2
до 25	6	2
до 45	8	2
до 65	10	3
до 100	12	3
до 125	14	4
до 145	16	4
до 155	19	4
до 195	22	5
до 220	25	5
до 245	28	5
до 270	32	5
до 320	38	5
до 370	45	5
до 450	51	5

2. Вставьте пружину в механизм переплета (6).
3. Раскройте пружину, опуская рукоятку (5) на себя.
4. Наденьте отперфорированные листы на пружину.

5. Закройте пружину, вернув рукоятку(5) в исходное положение.
6. Снимите переплетенный документ, с механизма переплета (6).

ВНИМАНИЕ!

Периодически вытряхивайте лоток для мусора(4), чтобы не допускать его переполнения.

III. Технические данные

Виды переплета:	Пластиковая пружина
Максимальная толщина переплета	450 листов
Максимальный диаметр пружины	51 мм
Максимальная толщина перфорации	25 листов (80гр)
Максимальное кол-во пробива обложек	1 лист ПВХ 0,15 мм
Максимальное кол-во пробива обложек	1 лист Картон 230 г/м2
Максимальный формат бумаги	A4 297мм
Количество пробиваемых отверстий	24
Вес	12,44 кг
Размеры (ВхШхГ)	380 x 490 x 425 мм

IV. Гарантийные обязательства.

Гарантия на переплетную машину – 12 месяцев со дня покупки, при условии отсутствия механических или иных повреждений, возникших по вине потребителя, а также вследствие неправильной транспортировки, эксплуатации аппарата и его хранения.

Ставим вас в известность, что заявленные производителем характеристики (которые могут быть указаны на упаковочной коробке, инструкции по эксплуатации или справочно-рекламной информации) относятся к новому изделию с неиспользованными режущими головками, пуансонами и другими режущими частями изделия. В процессе эксплуатации: резка бумаги, перфорация или пробивка отверстий в бумаге - происходит затупление режущих кромок, что приводит к уменьшению заявленных производителем характеристик изделия, что не является браком, не рассматривается как гарантийный случай и относится к естественному износу быстроизнашивающихся частей изделия. Также, во избежание преждевременного износа, механических повреждений и продления срока службы, настоятельно рекомендуется, уменьшить нагрузку на изделие, на 30 – 35 % от заявленных производителем максимальных значений.