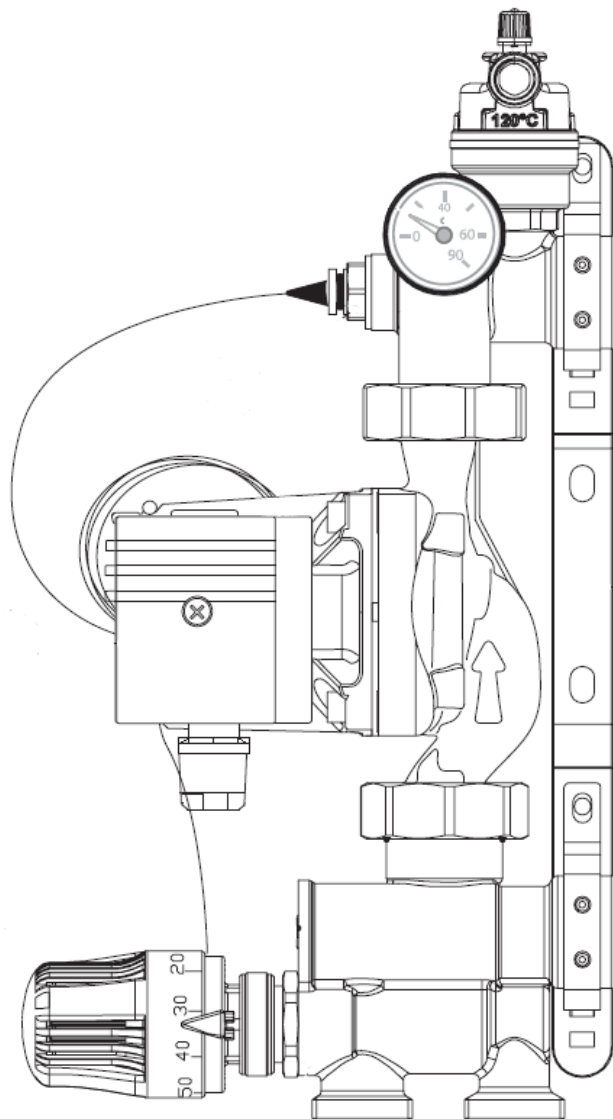




AV
ENGINEERING

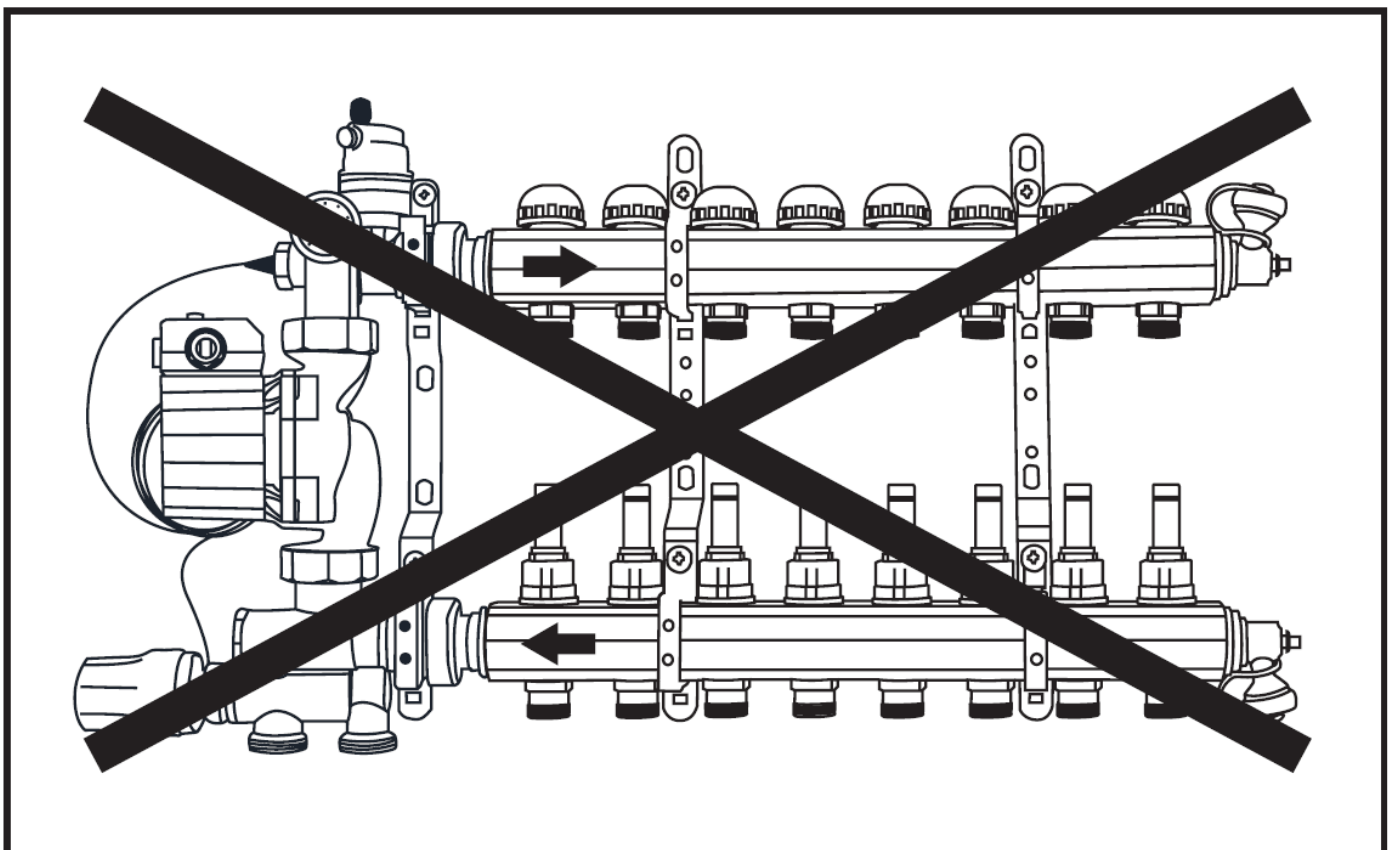
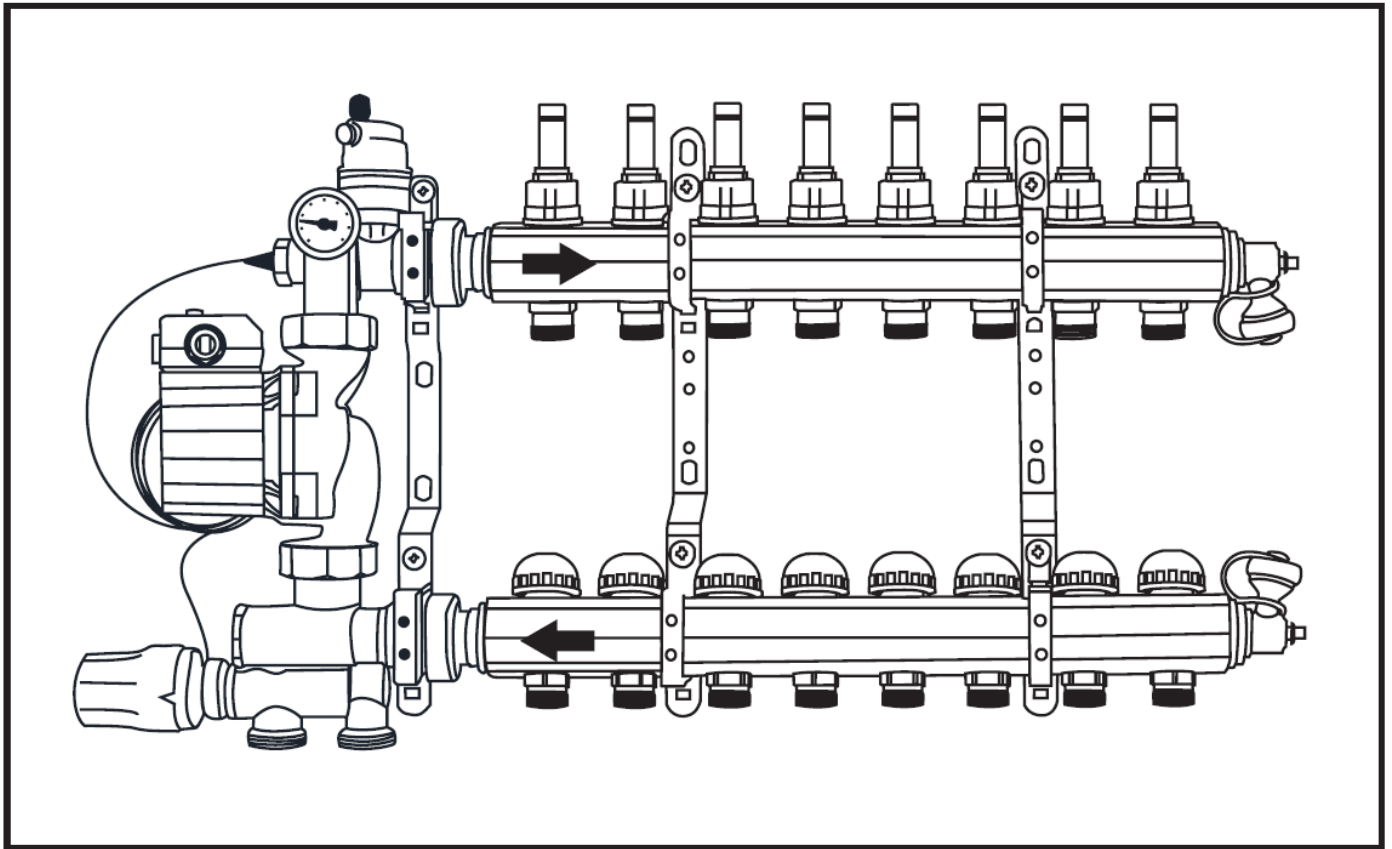
Насосно-смесительная группа AVE250-01



ПАСПОРТ И ИНСТРУКЦИЯ ПО ЭКСПЛУАТАЦИИ

ВНИМАНИЕ

Подающий коллектор всегда располагайте сверху.



НАЗНАЧЕНИЕ

Насосно-смесительная группа **AV Engineering** предназначена для создания низкотемпературных систем отопления (типа «теплый пол»). Монтируется на коллекторной группе низкотемпературного контура, подключается к высокотемпературному контуру системы отопления.

1. ОПИСАНИЕ

Насосно-смесительная группа **AV Engineering** поставляется без насоса (для монтажа требуется установка насоса).

1.1 Комплектация

- нижний гидравлический блок, включающий смесительный клапан с байпасным и обратным клапаном;
- верхний гидравлический блок, включающий автоматический клапан для удаления воздуха 1/2" и контрольный термометр от 0 до 80 °С;
- крепежная скоба для смесительного узла;
- термостатическая головка с погружным температурным датчиком;

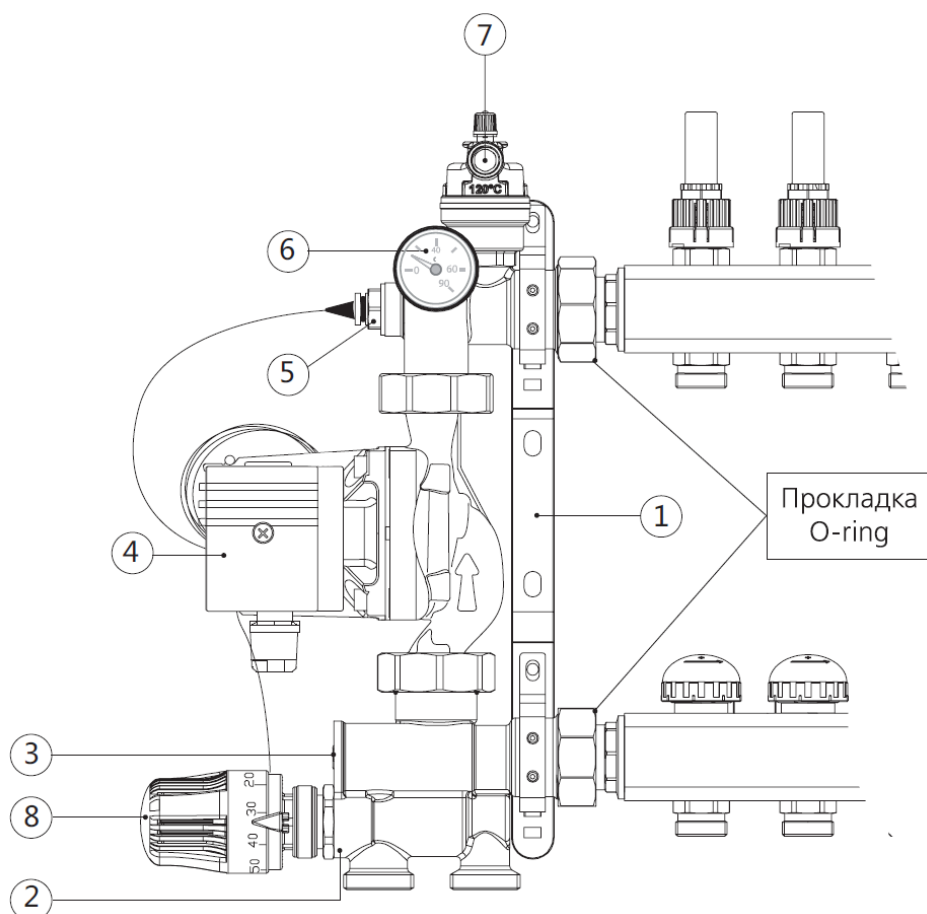


Рисунок 1

1.2 Конструкция

1. крепежная скоба для смесительного узла;
2. смесительный клапан с резьбой М30 х1,5, для установки термостатической головки с погружным температурным датчиком;
3. байпасный калибровочный клапан;
4. циркуляционный насос (не входит в комплект поставки)
5. гнездо для погружного температурного датчика на линии подачи;
6. контрольный термометр от 0 до 80 °С;
7. автоматический клапан для удаления воздуха 1/2”;
8. термостатическая головка с погружным датчиком, температура от 20 до 65 °С (регулирование температуры с фиксированным значением).

Насос группы обеспечивает циркуляцию в низкотемпературном контуре отопления. Заданная температура в этом контуре поддерживается термостатическим вентилем с установленной на нём головкой с погружным датчиком.

Температура подачи теплоносителя отображается на термометре.

1.3 Технические данные

Максимальная температура первичного контура	90 °С
Максимальное давление	10 бар
Максимальный перепад давления первичного контура, ΔР макс.	1 бар
Диапазон регулирования во вторичном контуре (диапазон регулировки термостатической головки)	20÷65 °С
Тепловая мощность *	
байпас позиция 0	10 кВт
байпас позиция 5	12,5 кВт
Потеря давления на смесительном клапане (байпас позиция 0)	Kv 3
Потеря давления на смесительном клапане (байпас позиция 5)	Kv _{max} 4,8
Шкала термометра	0 ÷ 80 °С
Диаметр подключения к высокотемпературному контуру	1”
Диаметр подключения к низкотемпературному контуру	1”
Присоединительный диаметр	1 1/2”
Монтажная длина циркуляционного насоса	130 мм

* – при разности температур в подающем / обратном трубопроводе ΔТ=7°С и перепаде давления ΔР=0,25 бар

1.4 Габаритные размеры, мм

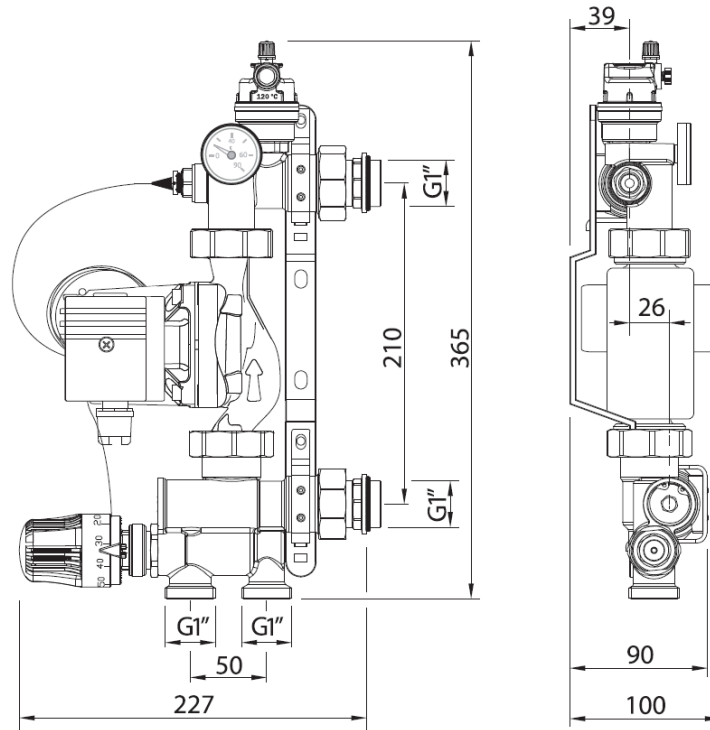


Рисунок 2

2. УСТАНОВКА ТЕРМОСТАТИЧЕСКОЙ ГОЛОВКИ С ПОГРУЖНЫМ ТЕМПЕРАТУРНЫМ ДАТЧИКОМ

- 1) установите настройку головки на максимальное значение;
- 2) при помощи монтажного кольца головки закрепите её на смесительном клапане (рис. 1, поз. 2);
- 3) поместите датчик в гнездо температурного датчика (рис. 1, поз. 5);
- 4) установите настройку головки на расчётную температуру.

3. БАЛАНСИРОВКА И НАСТРОЙКА ГРУППЫ

3.1 Примеры настройки

Расчётные данные:

Обозначение	Расшифровка значения
P	тепловая нагрузка низкотемпературного контура = 6000 Вт
T _{ip}	температура подачи низкотемпературного контура = 40 °C
T _c	температура высокотемпературного контура = 70 °C
ΔT _{ip}	расчетный перепад температур в низкотемпературном контуре = 5 °C
T _r	температура теплоносителя в обратном трубопроводе низкотемпературного контура = T _{ip} - Δt _{ip} = 40 - 5 = 35 °C
Q _{ip}	расход в низкотемпературном контуре = (P[Вт] × 0,86)/(ΔT _{ip}) = (6000 × 0,86)/5 = 1032 л/ч
ΔP _{valv}	потеря давления в регулирующем клапане

Согласно приведённой ниже диаграмме (рис. 3), расходу 1032 л/ч, соответствуют 6 разных кривых ΔP_{valv} при разных настройках байпаса (рис. 1, поз.3): чем меньше открыт байпас, тем быстрее достигается требуемая температура на подаче, и наоборот, при максимально открытом байпасе увеличивается расход и одновременно сокращается колебание температуры подачи, связанное с открытием-закрытием различных зон, на которые разделяется система отопления.

Потери напора на смесительном узле

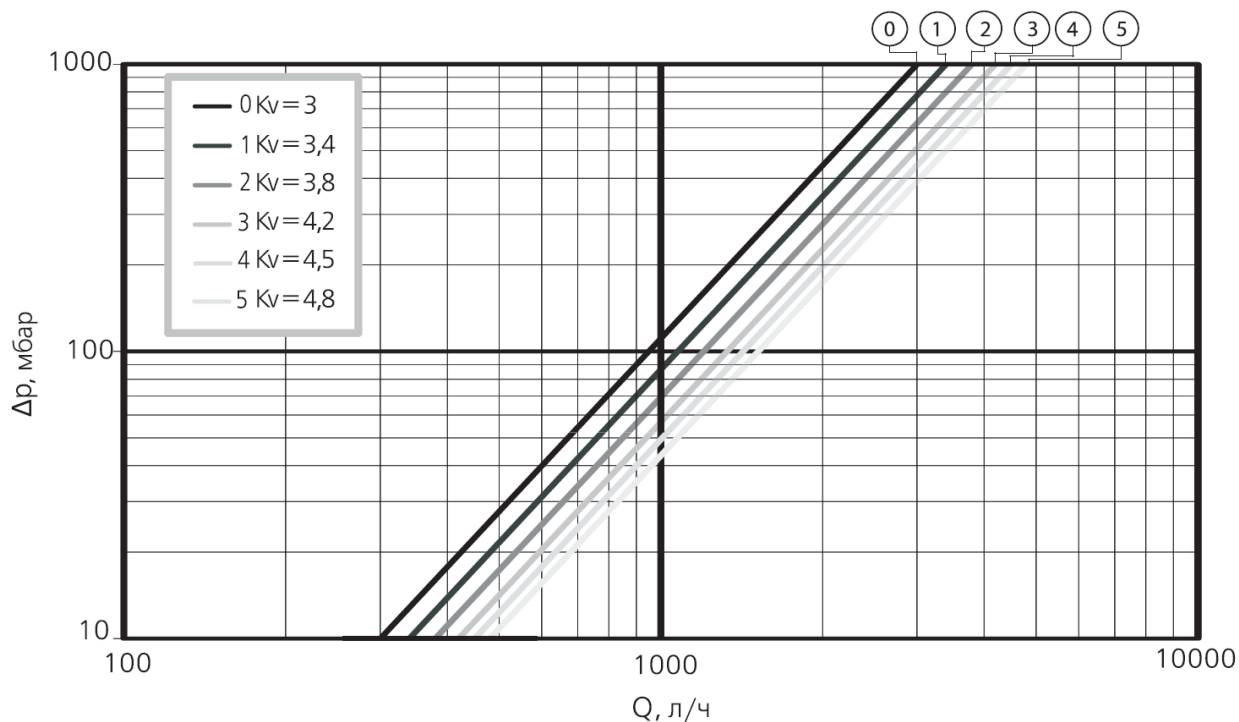


Рисунок 3

Гидравлические характеристики циркуляционного насоса Wilo Star-RS 25/6-130

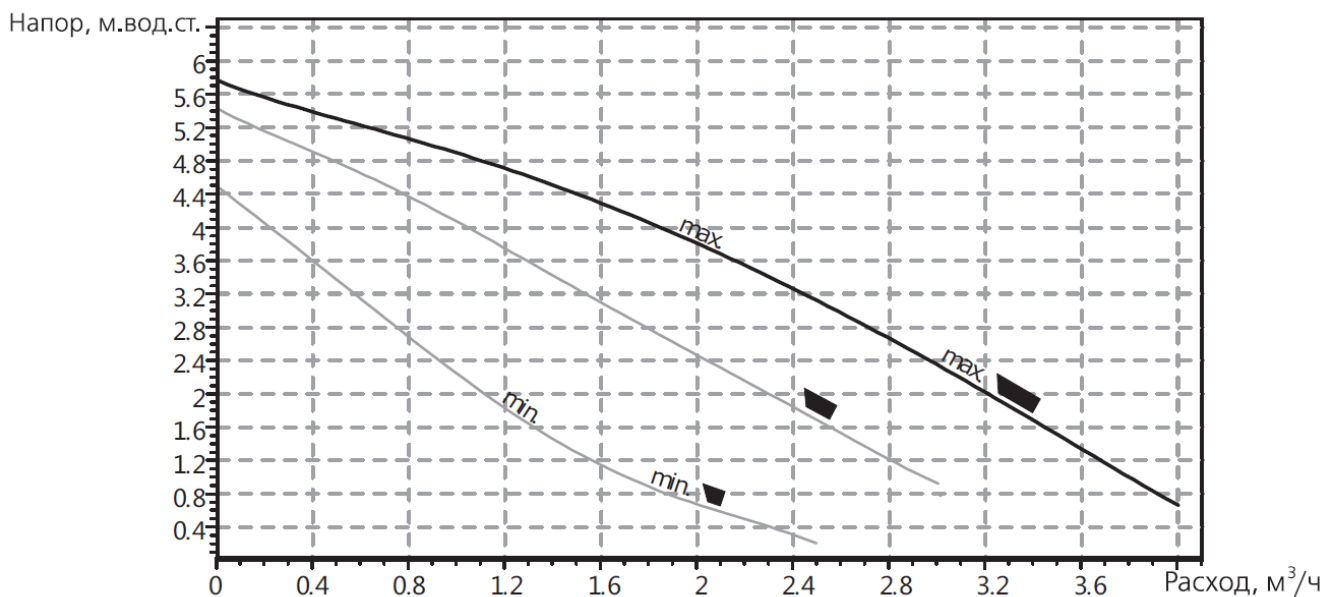


Рисунок 4

Устанавливая байпас в позицию 0 при расходе 1032 л/ч, получим потерю давления 150 мБар (0,15 Бар).

Сопротивление низкотемпературного контура $\Delta P_{рав} = 0,25$ Бар.

Настройка насоса: для обеспечения расхода 1032 л/ч (1,03 м³/ч) и напора $H = \Delta P_{валв} + \Delta P_{рав} = 0,15 + 0,25 = 0,40$ бар (4 м.вод.ст.) – установка скорости 2 (рис. 4)

Рекомендуется после настройки проконтролировать с помощью термометров соответствие расчётным данным температуры теплоносителя.

Для увеличения АТ в низкотемпературном контуре достаточно уменьшить расход через байпас.

3.2 Настройка расчётной температуры

Температура подачи низкотемпературного контура отопления задаётся на термостатической головке (рис. 1, поз.8), с диапазоном установки от 20 до 65°C, и поддерживается постоянной благодаря действию термостатического клапана.

Термостатический элемент головки подключён с помощью капиллярной трубки к погружному датчику.

Внимание!

Нагрев напольной системы отопления допускается только после созревания стяжки (не менее 28 дней, если стяжка - цементная). Перед укладкой напольного покрытия необходимо запустить установку, устанавливая температуру теплоносителя 25°C и поддерживать в течение трех дней. Затем увеличивать на 5°C каждые три дня до достижения 50°C, которые следует поддерживать в течение четырех дней.

Чтобы установить расчётную температуру:

- 1) поворачивая рукоятку термостатической головки, установите расчётную температуру подачи;
- 2) проверьте, что температура на подаче и разность температур между подачей и возвратом соответствуют проектным;
- 3) при необходимости настройте байпас следующим образом:
 - **Разность температур слишком большая.**
Недостаточная подача, постепенно открыть байпас до достижения расчётной разности температур.
 - **Температура подачи ниже установленного значения.**
Постепенно закрывать байпас, чтобы обеспечить подачу теплоносителя из высокотемпературного контура.

4. ЗАМЕНА КОМПОНЕНТОВ

4.1 Замена циркуляционного насоса

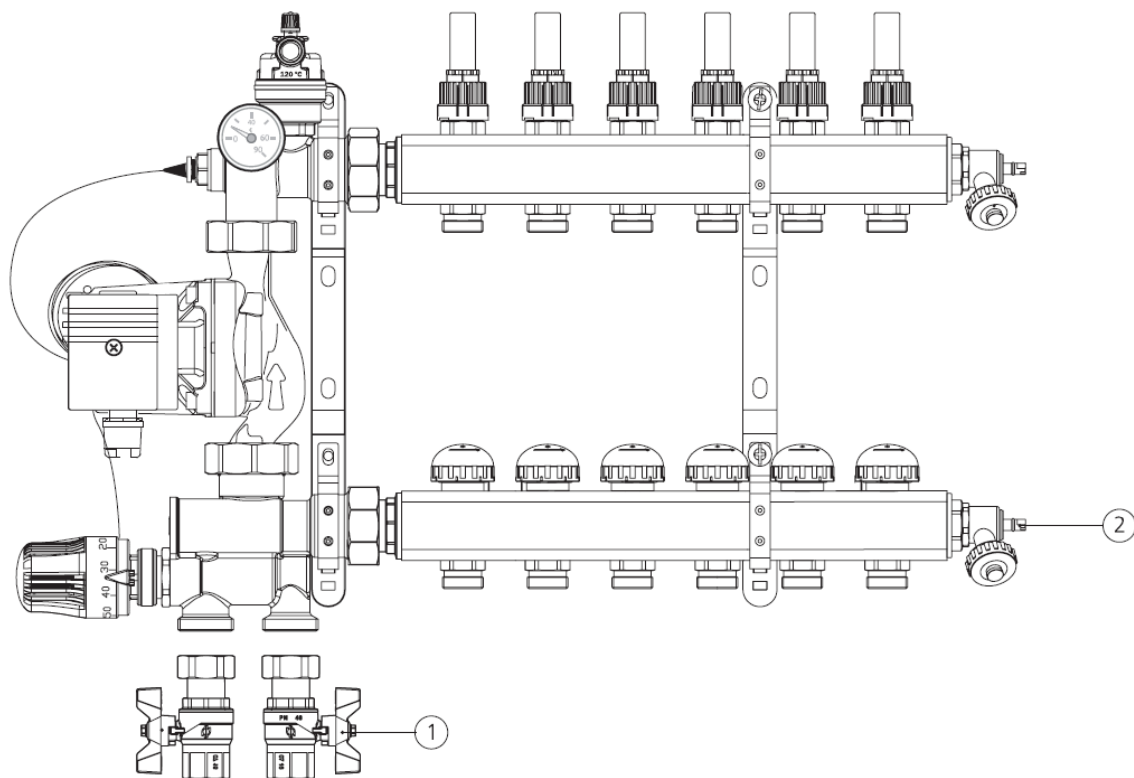


Рисунок 5

Для замены циркуляционного насоса необходимо:

- 1) отключить электропитание;
- 2) закрыть шаровые краны (рис. 5, поз. 1) и все запорные клапаны (или расходомеры) коллекторной группы;
- 3) слить теплоноситель через нижний коллектор с помощью сливного клапана (рис. 5 поз. 2);

Примечание: из насосно-смесительной группы невозможно удалить воду, так как установлен обратный клапан на нижнем участке узла.

- 4) ослабить патрубки;
- 5) отключить кабель электропитания от насоса;
- 6) снять циркуляционный насос и заменить на новый;
- 7) подключить обратно кабель электропитания циркуляционного насоса согласно указаниям, приведённым на самом насосе;
- 8) затянуть патрубки;
- 9) открыть шаровые краны и запорные клапаны (расходомеры) коллекторной группы, подключить электропитание;

Примечание: при выходе из строя электрической части насоса (статора) рекомендуется заменять только её, и оставить гидравлический корпус.

4.2 Замена термостатической головки

Для замены термостатической головки необходимо:

- 1) изъять датчик из гнезда;
- 2) установить термостатическую головку на максимальное значение, отвинтить монтажное кольцо и заменить головку (установив новую головку в обратной последовательности);
- 3) поместить датчик новой головки в гнездо температурного датчика;
- 4) установить настройку головки на расчётную температуру.

5. УСЛОВИЯ ХРАНЕНИЯ И ТРАНСПОРТИРОВКИ

Изделия должны храниться в упаковке предприятия-изготовителя по условиям хранения 3 ГОСТ 15150.

Транспортировка изделий должна осуществляться в соответствии с условиями 5 ГОСТ 15150.

6. УТИЛИЗАЦИЯ

Утилизация изделия (переплавка, захоронение, перепродажа) производится в порядке, установленном Законами РФ от 22 августа 2004 г. № 122-ФЗ «Об охране атмосферного воздуха», от 10 января 2003 г. № 15-ФЗ «Об отходах производства и потребления», а также другими российскими и региональными нормами, актами, правилами, распоряжениями и пр., принятыми во исполнение указанных законов.

7. ГАРАНТИЙНЫЕ ОБЯЗАТЕЛЬСТВА

Изготовитель гарантирует соответствие насосно-смесительных групп AV Engineering требованиям безопасности, при условии соблюдения потребителем правил использования, транспортировки, хранения, монтажа и эксплуатации.

Гарантия не распространяется на дефекты:

- 1) возникшие в случаях нарушения правил, изложенных в настоящем паспорте об условиях хранения, монтажа, эксплуатации и обслуживания изделий;
- 2) возникшие в случае ненадлежащей транспортировки и погрузо-разгрузочных работ;
- 3) возникшие в случае воздействия веществ, агрессивных к материалам изделия;
- 4) вызванные пожаром, стихией, форс-мажорными обстоятельствами;
- 5) возникшие в случае постороннего вмешательства в конструкцию изделия.

8. УСЛОВИЯ ГАРАНТИЙНОГО ОБСЛУЖИВАНИЯ

Претензии к качеству товара могут быть предъявлены в течение гарантийного срока. В случае необоснованности претензий, затраты на диагностику и экспертизу изделия оплачиваются Покупателем.

При предъявлении претензий к качеству товара, покупатель представляет следующие документы:

- 1) Заявление в произвольной форме, в котором указываются:
 - название организации или Ф.И.О. покупателя;
 - фактический адрес покупателя и контактный телефон;
 - название и адрес организации, производившей монтаж;
 - адрес и дата установки изделия;
 - краткое описание дефекта.
- 2) Документ, подтверждающий покупку изделия (накладная, квитанция);
- 3) Фотографии неисправного изделия;
- 4) Акт гидравлического испытания системы, в которой монтировалось изделие;
- 5) Копия гарантийного талона со всеми заполненными графами.

Представители Гарантийной организации могут запросить дополнительные документы для определения причин аварии и размеров ущерба.