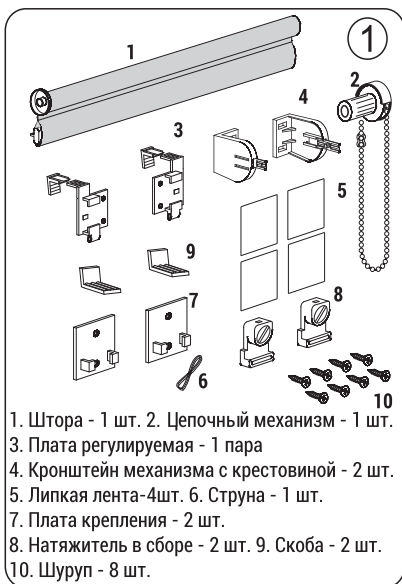


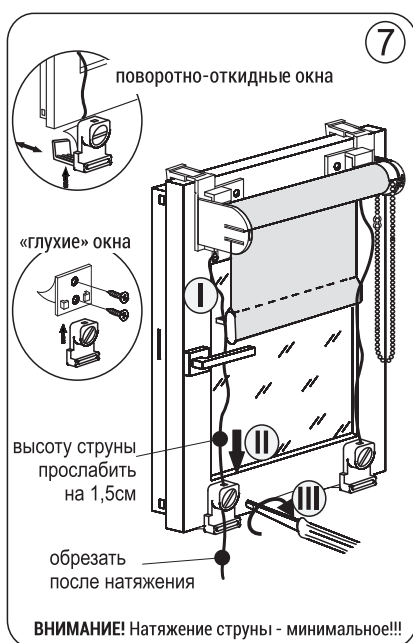
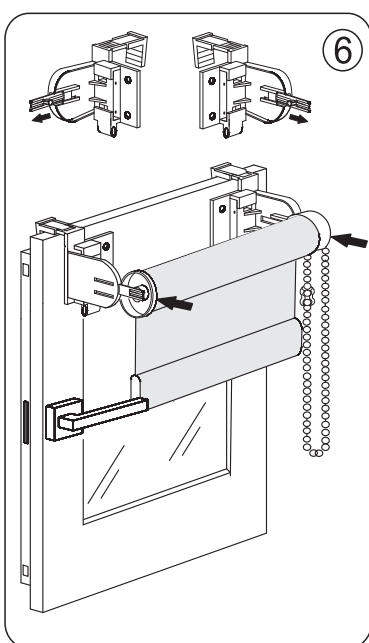
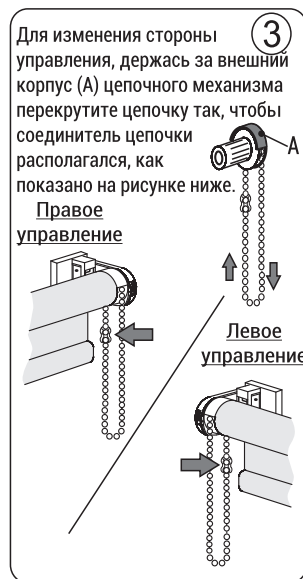
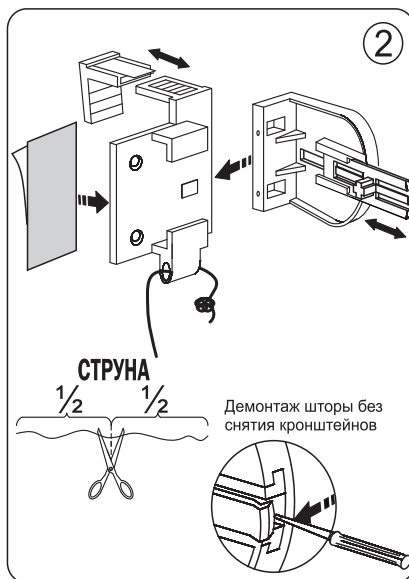
ВНИМАНИЕ !!!

1. ПЕРЕД МОНТАЖОМ - ОБЕЗЖИРИТЬ МЕСТА КОНТАКТА КЛЕЕВОЙ ЛЕНТЫ НА ДЕТАЛЯХ ШТОРЫ И НА РАМЕ.
2. ПРИ РАЗВЕРНУТОЙ ШТОРЕ НА КАРНИЗЕ ДОЛЖНО ОСТАВАТЬСЯ НЕ МЕНЕЕ ОДНОГО ОБОРОТА ТКАНИ!!!

3. ШТОРА РУЛОННАЯ ДОЛЖНА БЫТЬ СМОНТИРОВАНА ПО УРОВНЮ. НЕПРАВИЛЬНЫЙ МОНТАЖ МОЖЕТ ПРИВЕСТИ К НЕРАВНОМЕРНОМУ СМАТЫВАНИЮ ТКАНИ, ЧТО ПРИВЕДЕТ К ПОВРЕЖДЕНИЮ ШТОРЫ. В СЛУЧАЕ, ЕСЛИ ШТОРА СМАТЫВАЕТСЯ НЕРАВНОМЕРНО НА ОДНУ ИЗ СТОРОН (ВСЛЕДСТВИЕ ЕЕ НЕРАВНОМЕРНОГО КРЕПЛЕНИЯ К СТЕНЕ ИЛИ ПОТОЛКУ), СЛЕДУЕТ С ПРОТИВОПОЛОЖНОЙ СТОРОНЫ, ПОД ПЕРВЫМ ВИТКОМ ТКАНИ, ПОДЛОЖИТЬ ПОДКЛАДКУ ТОЛЩИНОЙ В ЛИСТ БУМАГИ



1. Штора - 1 шт.
2. Цепочный механизм - 1 шт.
3. Плата регулируемая - 1 пара
4. Кронштейн механизма с крестовиной - 2 шт.
5. Липкая лента - 4шт.
6. Струна - 1 шт.
7. Плата крепления - 2 шт.
8. Натяжитель в сборе - 2 шт.
9. Скоба - 2 шт.
10. Шуруп - 8 шт.



ВИДЕО ИНСТРУКЦИЮ ПО УСТАНОВКЕ СМОТРИТЕ НА YOUTUBE (поиск «установка рулонной шторы мини дельфа»)