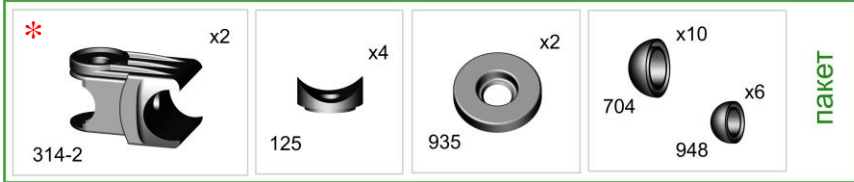
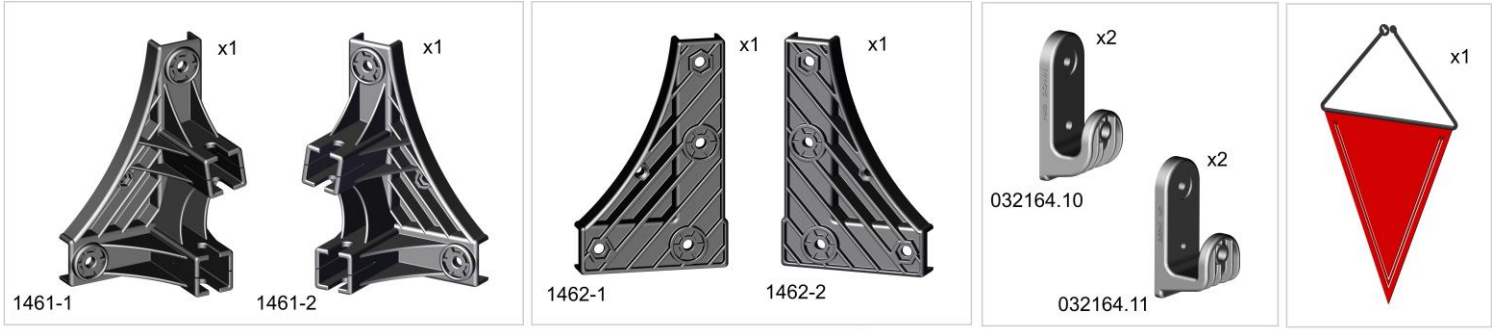


# гп032164 Комплекс "турник+брусья" настенный съемный переверотный без подлокотников и спинки Лесо-IT Home



**HOME Class** 01

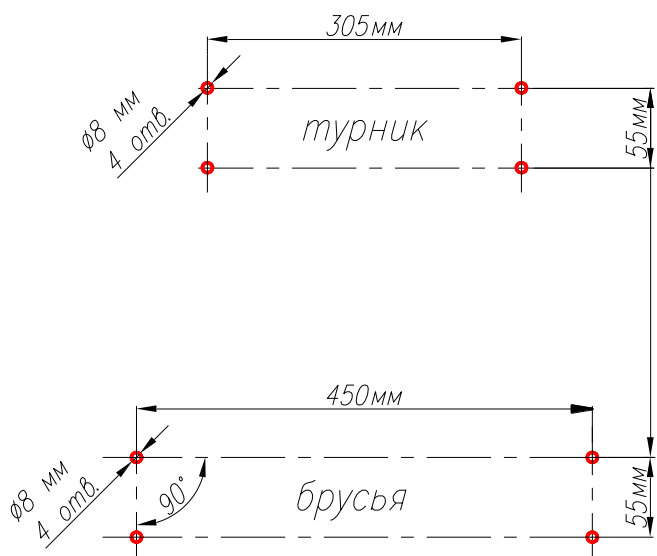
Используйте эти наклейки, чтобы правильно разместить этикетку на упаковке товара.  
 After assembling, please, stick label according to the photo of goods on the package.

\* установка элементов на перекладину происходит при натяжке поз.8 и поз.12  
 snap the elements shut on the bar while assembling with the position 8 and the position 12

1	è çì áðàæáí èà à l àñø òààá 1:1 image at 1:1	êí ë-âí quantity
1	 дубель рамный 8x91	04
2	 анкер 8x80	04
	<p>Ағылшын тілінен аударғандықтан:</p> <p>1. Ойыншының аяқтарына аяқтарды ағарту үшін, оларды аяқтардың астына қою керек.</p> <p>2. Ойыншының аяқтарына аяқтарды ағарту үшін, оларды аяқтардың астына қою керек.</p> <p>3. Ойыншының аяқтарына аяқтарды ағарту үшін, оларды аяқтардың астына қою керек.</p>	
5	 8x60 потай	04
6	 8x50	04
7	 6x55 потай	02
8	 8x45 потай	010
9	 6x45 потай	04
10	 6x40 потай	02
11	 6x30 потай	02
	<b>ï àéàò 1</b>	

1	è çì áðàæáí èà à l àñø òààá 1:1 image at 1:1	êí ë-âí quantity
12	 r8	012
13	 r6	04
14	 w12	012
15	 w8 увел.	016
16	 w8	04
17	 w6 увел.	02
	<b>ï àéàò 2</b>	

**Шаблон для разметки отверстий под крепеж на стене**  
**Template for marking the mounting holes on the wall**



*размер определить самостоятельно  
с учетом своего роста  
Your's tall*

**Вниманию покупателя.**

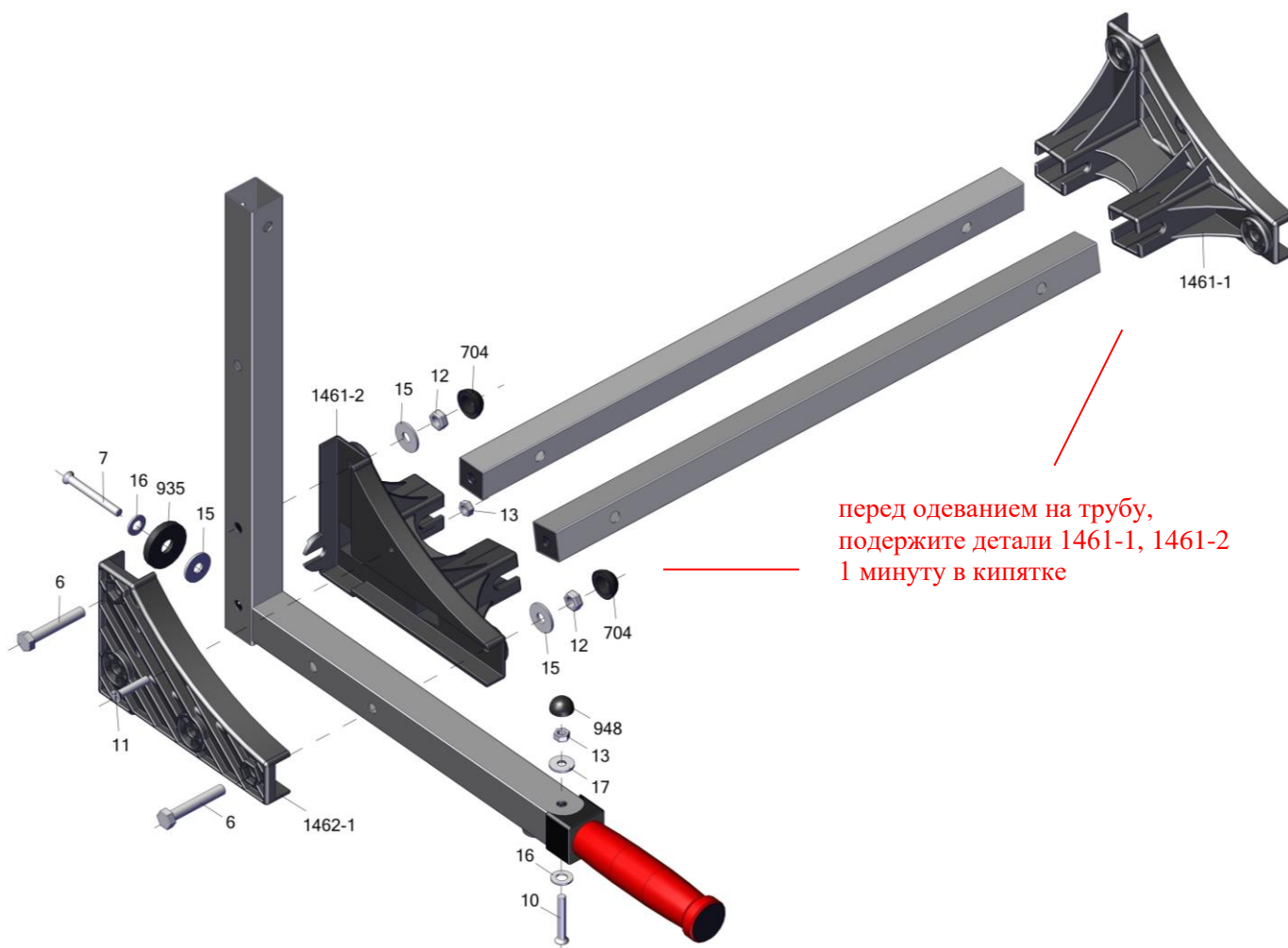
**Строго придерживайтесь данных размеров, выдерживать горизонталь.**

**Отверстия в стене засверливать аккуратно на нужную глубину,**

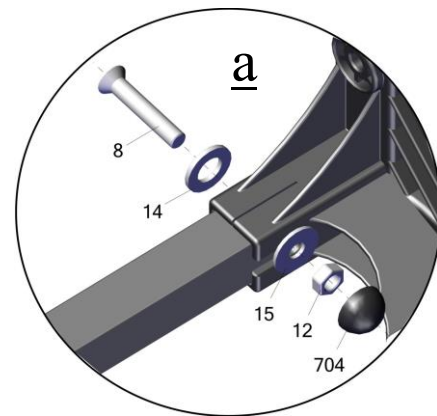
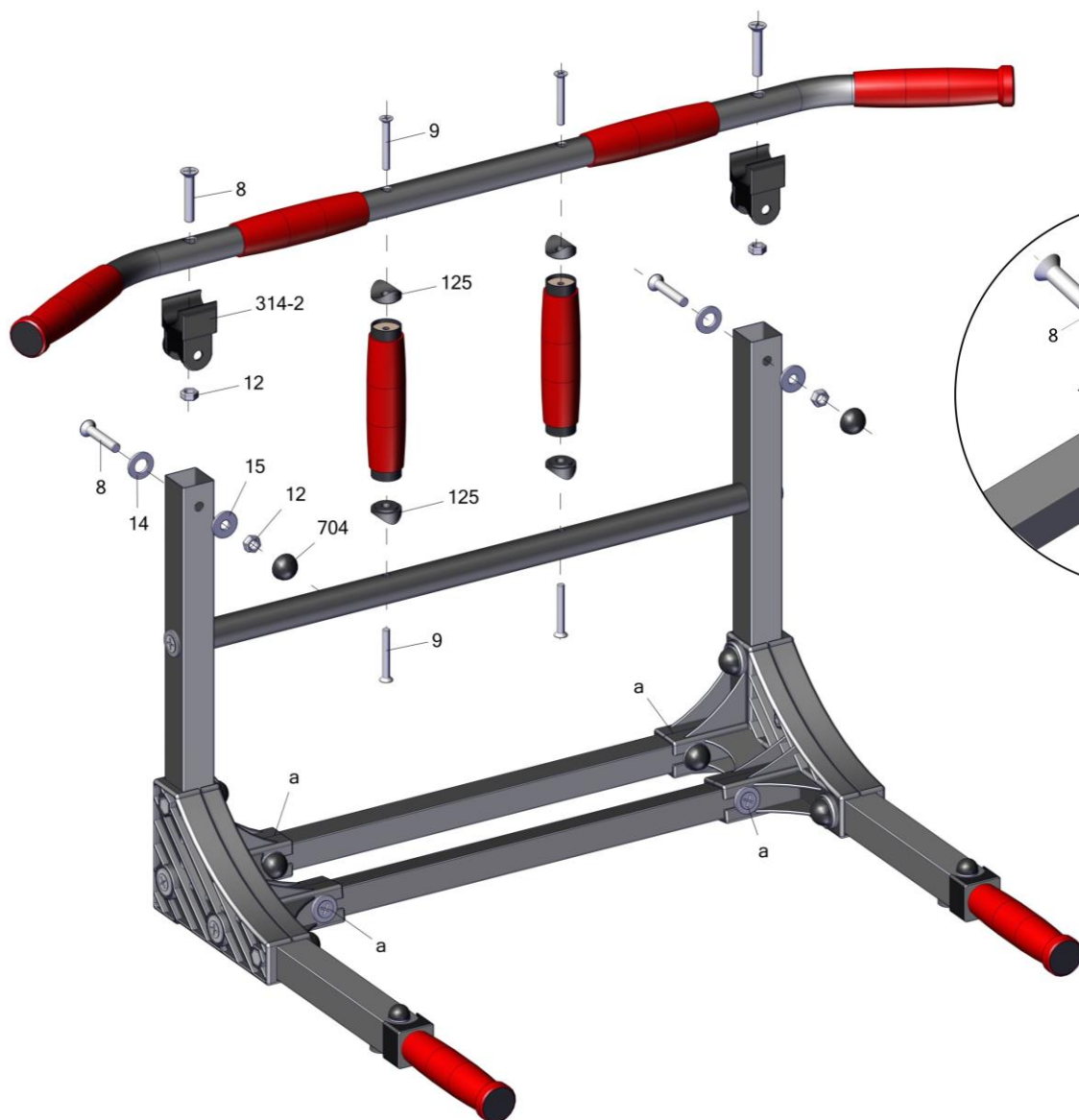
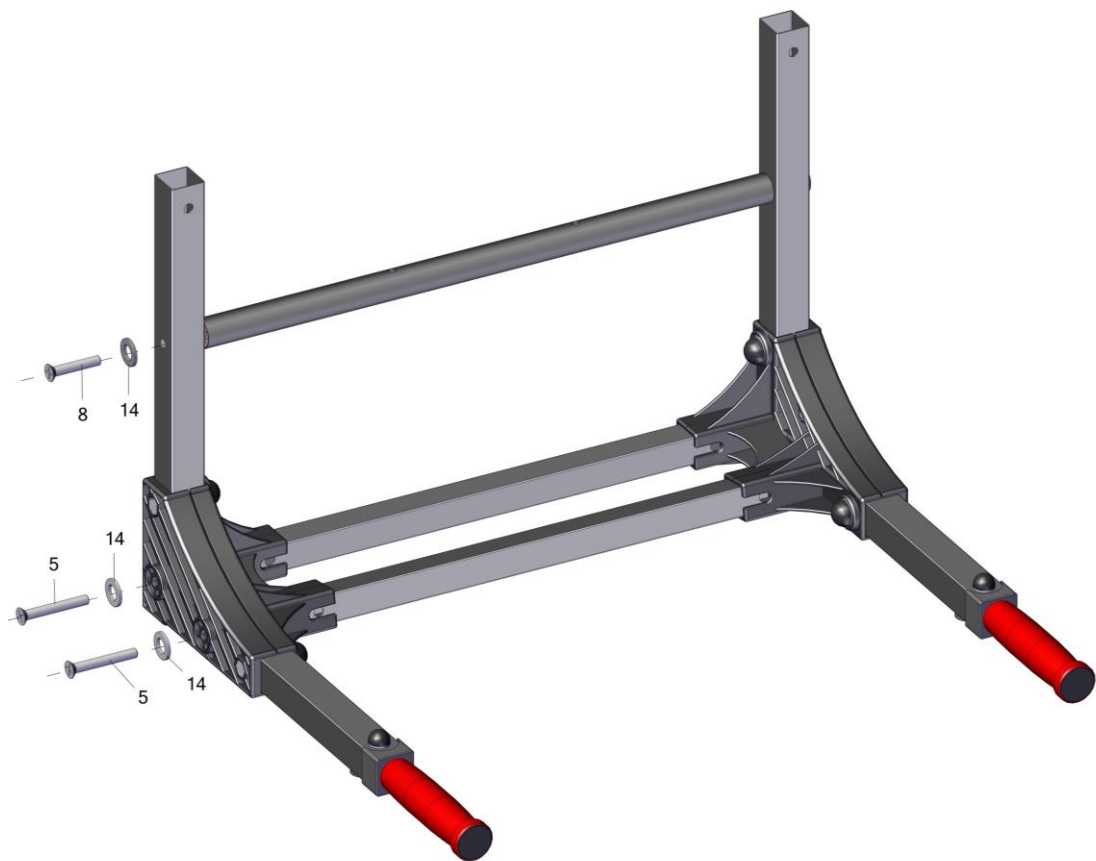
**не допускать разбития отверстий при сверлении и увода бура в сторону от намеченной точки.**

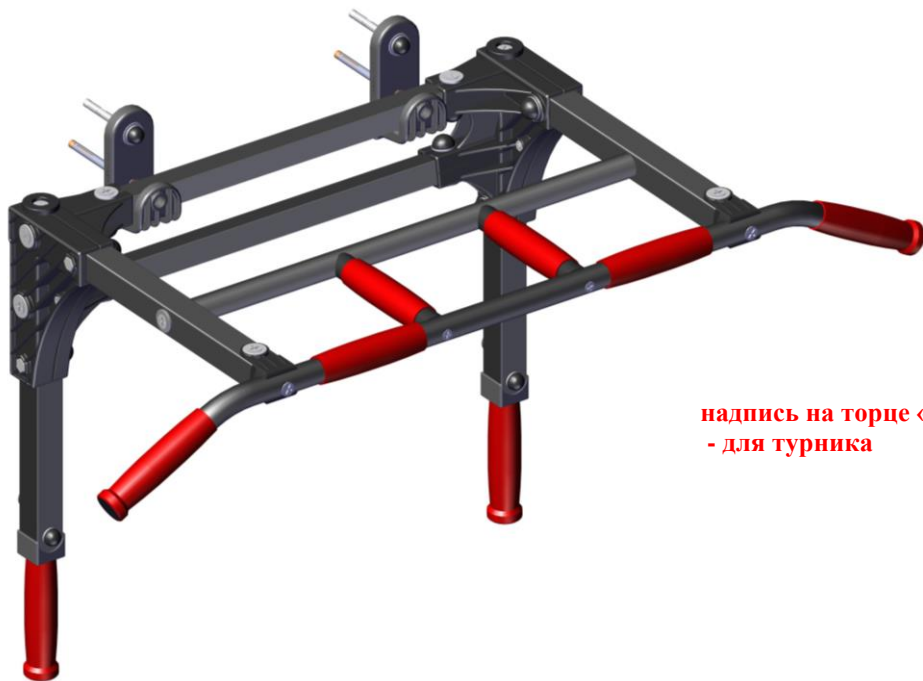
**To the attention of the Buyer,**

**Follow these sizes strictly and keep the line horizontally. Drill the holes with the necessary length in the wall carefully and don't let the drill draw away from the marked point making the holes bigger.**

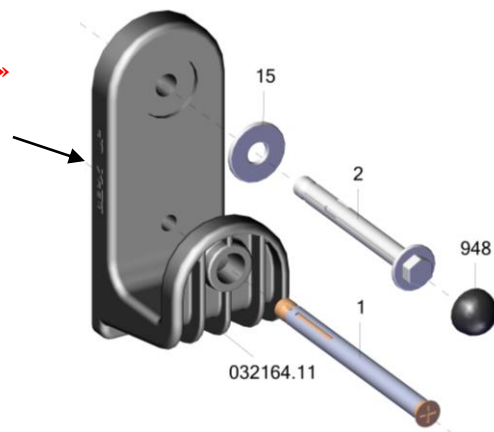


**перед одеванием на трубу,  
подержите детали 1461-1, 1461-2  
1 минуту в кипятке**

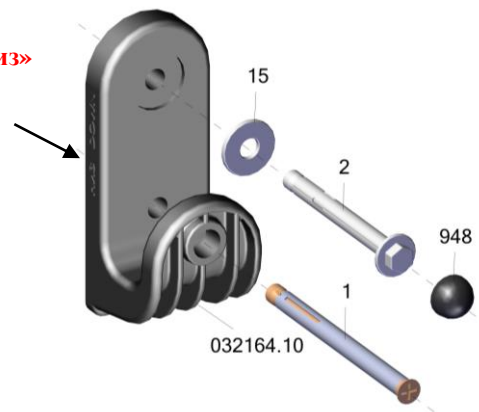




надпись на торце «верх»  
- для турника



надпись на торце «низ»  
- для брусьев



Заводской номер партии \_\_\_\_\_  
 Serial number of the Party \_\_\_\_\_  
 ФИО упаковщика \_\_\_\_\_  
 Name of the packer \_\_\_\_\_  
 Дата упаковки \_\_\_\_\_  
 Packaging date \_\_\_\_\_  
 ФИО контролера ОТК \_\_\_\_\_  
 Name of the controller from TCD \_\_\_\_\_

**Адрес:**  
 Фабрика спортивных изделий ЛЕКО,  
 Россия, 141830, Московская область,  
 Дмитровский район, с. Синьково

**Address** Post code: 141830  
 Sporting Goods Factory, Sinkovo,  
 Dmitrov District, Moscow region,  
 Russia.

