

гп032166 Комплекс "турник+брусья" настенный съемный переворотный Лесо-IT Home

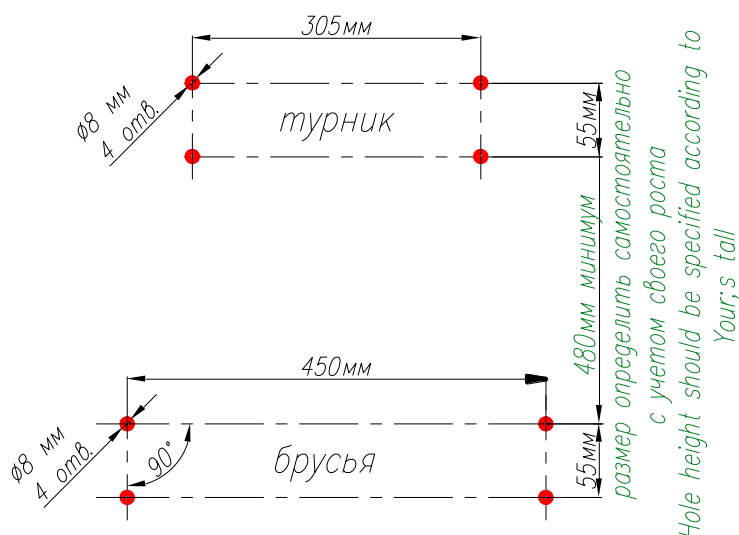


После сборки наклейте этикетки в соответствии с фотографией изделия на упаковке.
After assembling, please, stick label according to the photo of goods on the package.

крепеж fastener

Пакет 2		Пакет 3	
1	εί ε-αι quantity	1	εί ε-αι quantity
εί ε-αι ανά 1:1 image at 1:1		εί ε-αι ανά 1:1 image at 1:1	
1	04	11	012
2	04	12	06
<p>анкер 8x80 1. Πάνω από την οπή (ή σε άλλη οπή) να τρυπηθεί το ίδιο πάχος τσιμεντοκονία ή αβάντος. 2. Πάνω στην οπή να τρυπηθεί η οπή στην οποία θα τοποθετηθεί ο ανкер. Η απόσταση από την οπή στην οπή να είναι 90mm. 3. Αφού τρυπηθεί η οπή στην οποία θα τοποθετηθεί ο ανкер, να τρυπηθεί η οπή στην οποία θα τοποθετηθεί ο ανкер. Η απόσταση από την οπή στην οπή να είναι 90mm. 4. Εισαχθεί ο ανкер στην οπή και να χτυπηθεί με το πριόνι μέχρι να σταματήσει. Να σφραγιστούν οι οπές με το πριόνι.</p> <p>For the installation the products to a wall: 1. Put the product to the wall and mark the hole. 2. Drill the holes in the wall at marks, drill diameter 8 depth must not be less 90 mm. 3. Insert the bolts in the corresponding holes of the product. Hammer down the anchor bolts until they stop. Tighten the heads of anchor bolts with the wrench.</p>		13	012
5	04	14	016
6	04	15	06
7	04		
8	010		
9	08		
10	02		

Шаблон для разметки отверстий под крепеж на стене Template for marking the mounting holes on the wall

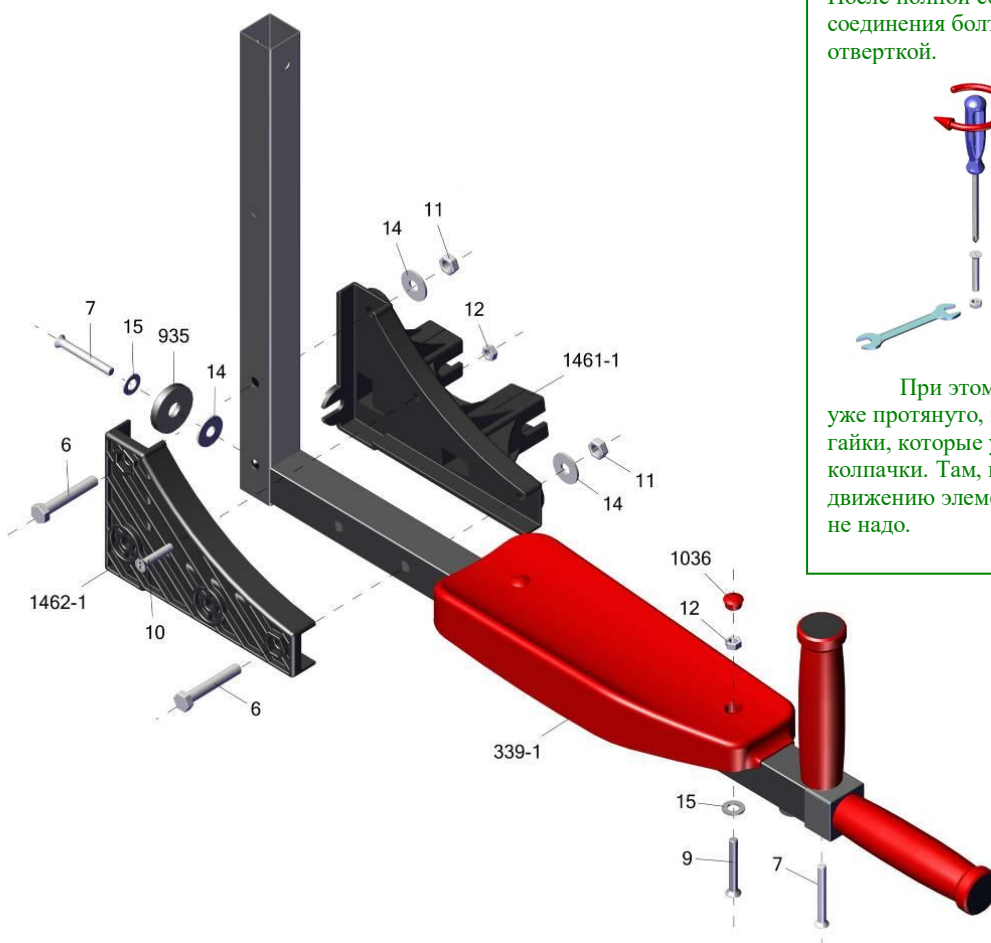


Строго придерживайтесь данных размеров, выдерживать горизонталь. Отверстия в стене засверливать аккуратно на нужную глубину, не допускать разбития отверстий при сверлении и увода бура в сторону от намеченной точки.

Follow these sizes strictly and keep the line horizontally. Drill the holes with the necessary length in the wall carefully and don't let the drill draw away from the marked point making the holes bigger.

Сначала надо провести полную сборку без затяжки гаек, их нужно только закрутить от руки. Если сразу закручивать с усилием, то могут возникнуть сложности в сборке из-за неправильного взаимного расположения деталей в пределах люфтов. После полной сборки "от руки" затянуть все соединения болт-гайка ключом, а винт-гайка отверткой.

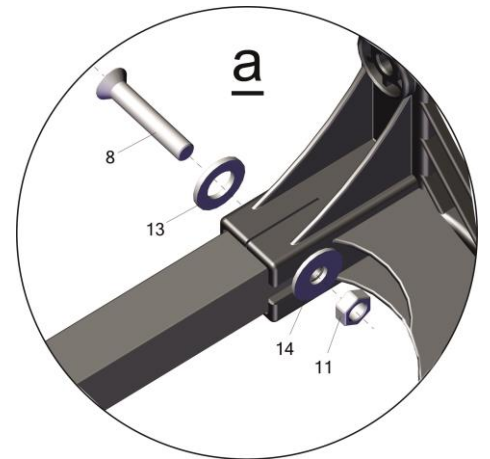
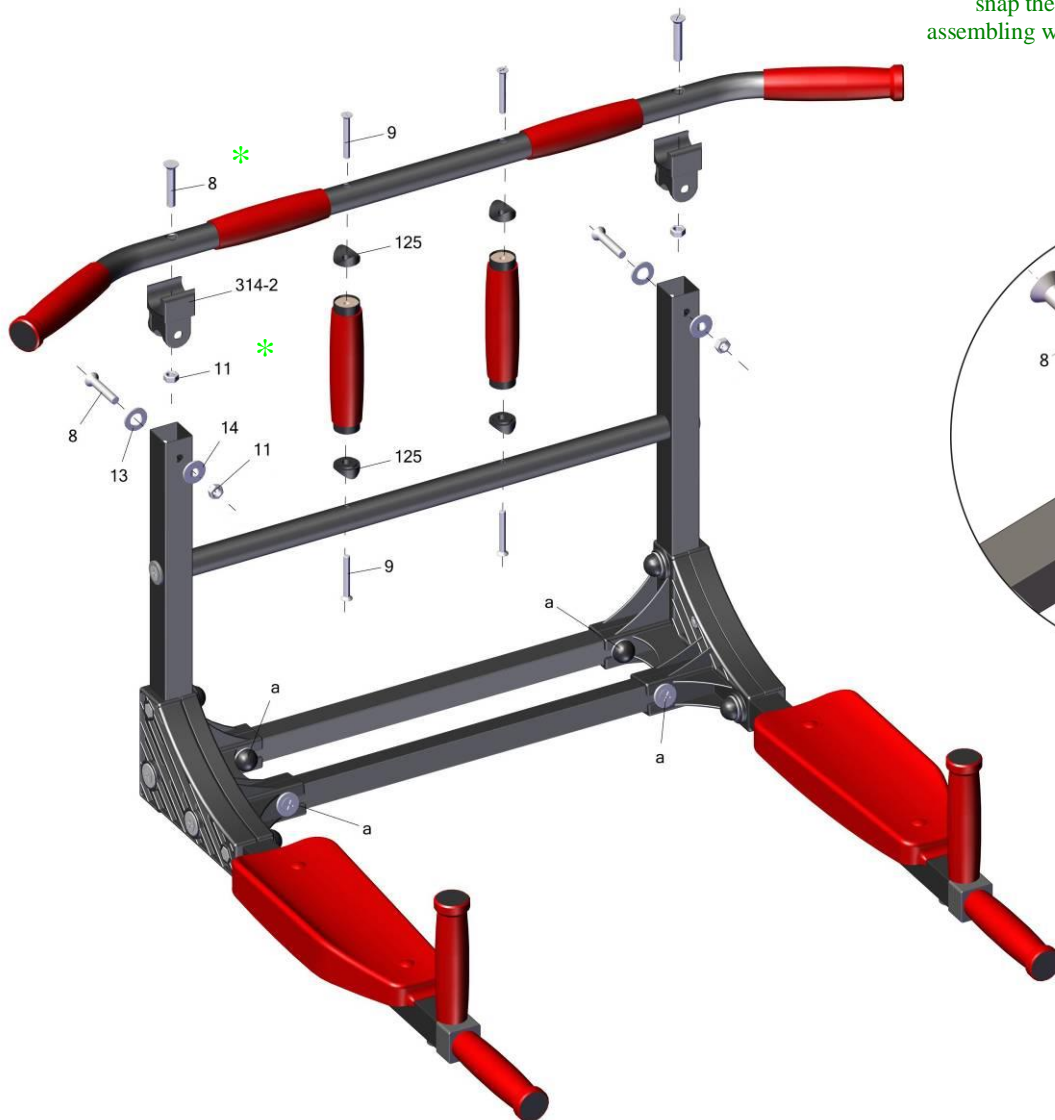
При этом, чтобы не запутаться что уже протянуто, на головки болтов и на гайки, которые уже затянуты, надо одеть колпачки. Там, где колпачки мешают движению элементов тренажера, их ставить не надо.





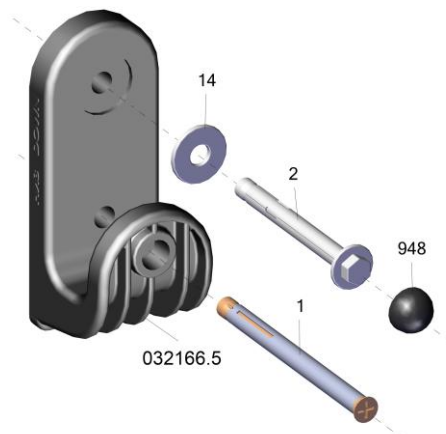
* "вщелкивание" элементов на перекладине производится при сборке с поз.11 и поз.8

snap the elements shut on the bar while assembling with the position 11 and the position 8

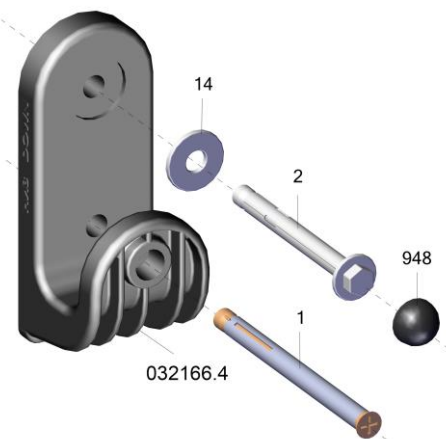




надпись на торце «верх»
- для турника



надпись на торце «низ»
- для брусьев



Отверстия в спинке для данного изделия
не являются крепежными,
используются в других моделях.

Заводской номер партии _____
Serial number of the Party _____
ФИО упаковщика _____
Name of the packer _____
Дата упаковки _____
Packaging date _____
ФИО контролера ОТК _____
Name of the controller from TCD _____

Адрес:
Фабрика спортивных изделий ЛЕКО,
Россия, 141830, Московская область,
Дмитровский район, с.Синьково
Address Post code: 141830
Sporting Goods Factory, Sinkovo,
Dmitrov District, Moscow region, Russia.

