

гп032011 Турник потолочный Leco-IT HOME
 гр032011 Ceiling horizontal bar Leco-IT HOME



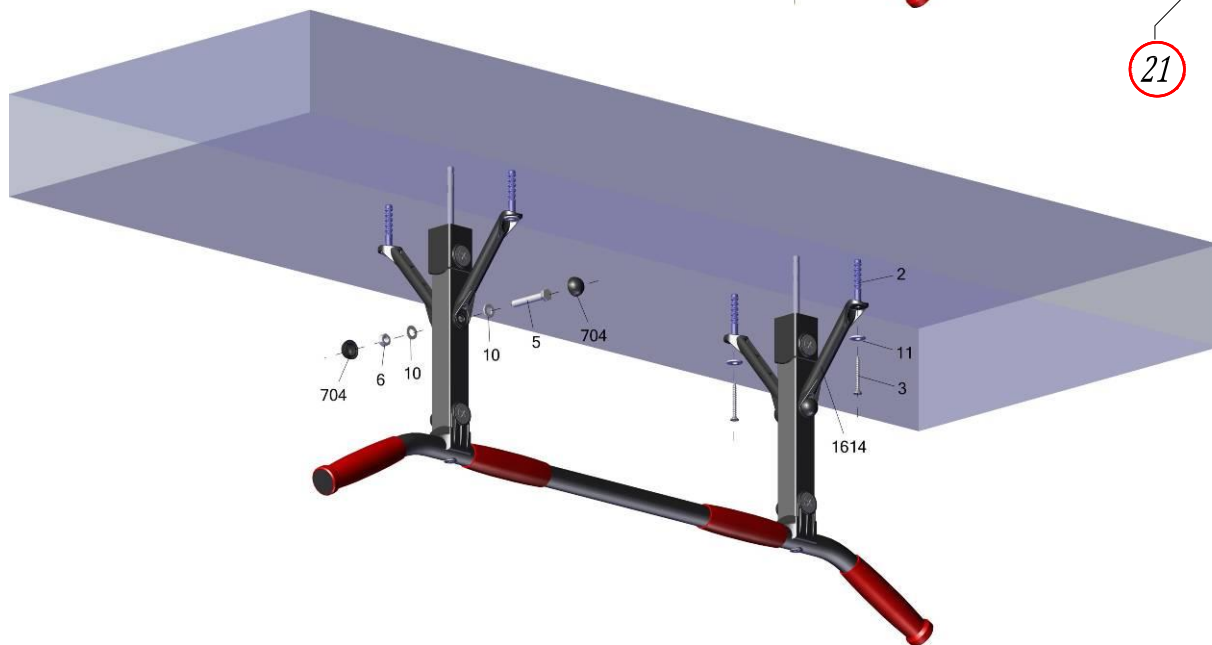
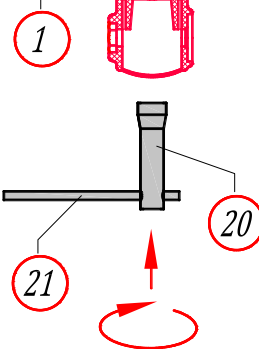
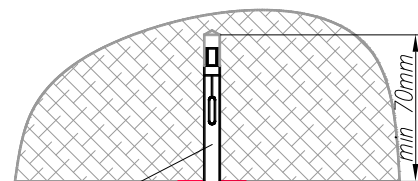
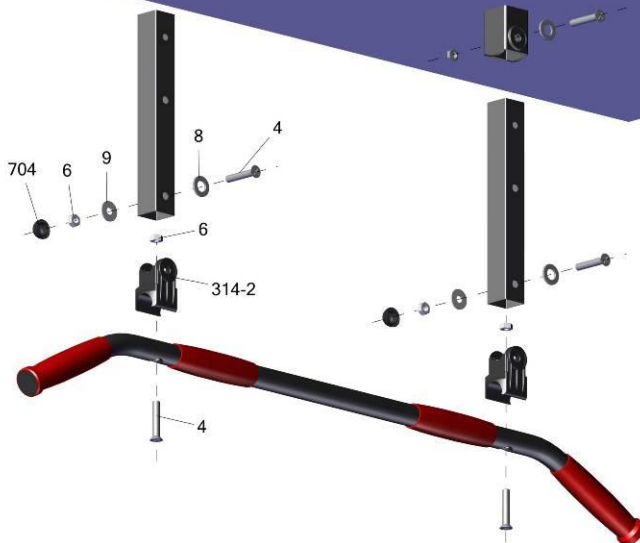
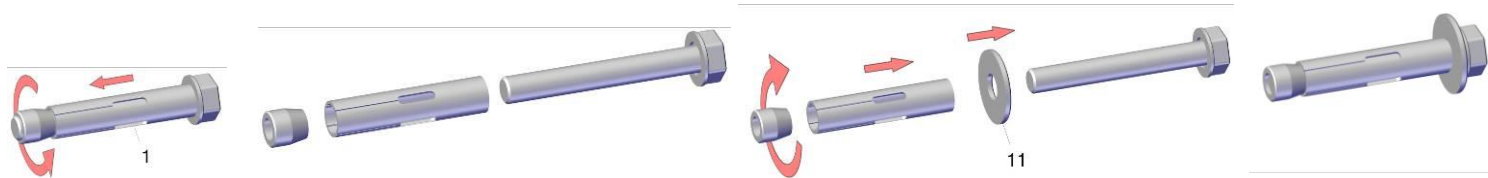
инструмент tool		Пакет 2
1	и а̄н̄о̄ о̄а̄а̄ і̄ а̄ н̄і̄ а̄е̄р̄ а̄а̄і̄ not to scale	ѐі̄ е̄-а̄і̄ quantity
20		ѓ1
21		ѓ1



і̄ і̄ н̄е̄а̄ н̄а̄і̄ о̄е̄ і̄ а̄е̄а̄е̄о̄а̄ ӯо̄е̄а̄о̄е̄,
 а̄ н̄і̄ о̄а̄о̄н̄о̄а̄е̄ н̄і̄ о̄і̄ о̄ а̄о̄а̄о̄е̄е̄ е̄а̄ а̄е̄е̄ і̄ а̄ о̄і̄ а̄е̄і̄ а̄е̄а̄.
 After assembling, please, stick label according to the photo of goods on the package.

крепеж fastener and Fixings		Пакет 3		
1	е̄сі̄ а̄д̄а̄а̄е̄а̄і̄ е̄а̄ а̄ і̄ а̄н̄о̄ о̄а̄а̄а̄ 1:1 Actual Size	ѐі̄ е̄-а̄і̄ Quantity		
1	 A8x60	ѓ2		
<p>А̄е̄ӯ і̄ і̄ о̄а̄а̄ е̄а̄а̄е̄ӯ е̄ н̄о̄а̄і̄ а̄: 1. І̄ о̄е̄ н̄о̄а̄а̄ӯо̄а̄ н̄і̄ а̄о̄а̄ і̄ і̄ а̄ е̄а̄а̄е̄а̄ е̄ н̄о̄а̄і̄ а̄, і̄ о̄і̄ а̄о̄ӯо̄а̄ і̄ а̄н̄о̄ і̄ о̄а̄а̄о̄н̄о̄е̄ӯ і̄ і̄ а̄ а̄і̄ е̄а̄о̄ і̄ ӯ е̄ а̄і̄ е̄о̄. 2. І̄ о̄і̄ н̄а̄а̄о̄е̄о̄а̄ і̄ о̄а̄а̄о̄н̄о̄а̄ а̄ н̄о̄а̄і̄ а̄ і̄ і̄ і̄ а̄о̄е̄а̄ н̄а̄а̄е̄і̄ а̄е̄а̄і̄ а̄о̄о̄і̄ 8 а̄е̄о̄а̄е̄ і̄ е̄ і̄ а̄ і̄ а̄а̄ 70 і̄ і̄. 3. І̄ а̄ о̄а̄н̄о̄-е̄а̄а̄ӯ, а̄н̄о̄а̄ӯо̄а̄ а̄і̄ е̄а̄о̄ і̄ ӯ е̄ а̄і̄ е̄о̄ а̄ н̄і̄ о̄а̄а̄о̄н̄о̄а̄ о̄р̄ ӯ а̄а̄ і̄ о̄āāōn̄ōā ēā āēȳ. а̄а̄а̄е̄о̄а̄ і̄ і̄ е̄і̄ о̄е̄і̄ а̄і̄ е̄а̄о̄ і̄ ӯ е̄ а̄і̄ е̄о̄ а̄і̄ о̄і̄ і̄ о̄а̄. а̄а̄о̄ӯ і̄ о̄ā ēēр̄ +і̄ і̄ а̄і̄ а̄е̄о̄ а̄і̄ е̄а̄о̄ і̄ а̄і̄ а̄і̄ е̄о̄а̄. installation: 1. Place the frame against the wall and make marks for the holes. 2. Drill the holes using 8mm drill bit to the depth of at least 70 mm. 3. Insert the bolts in appropriate holes on the frame. Fully hammer down the anchor bolts. Tighten the anchor bolts with the socket wrench provided.</p>				
2	 Д.8x50	ѓ4		
3	 ШУР5x45	ѓ4		
4	 B8x45 потай	ѓ6		
5	 B8x50	ѓ2		
		1	е̄сі̄ а̄д̄а̄а̄е̄а̄і̄ е̄а̄ а̄ і̄ а̄н̄о̄ о̄а̄а̄а̄ 1:1 Actual Size	ѐі̄ е̄-а̄і̄ Quantity
		6	 Г8	ѓ6
		7	 Г8 низкая	ѓ2
		8	 ш12	ѓ4
		9	 ш8 увелич	ѓ2
		10	 ш8	ѓ4
		11	 ш6 увелич	ѓ6

установка шайбы на анкерный болт
 assable nut with anchor sleeve method



Заводской номер партии _____
 Serial number of the Party _____
 ФИО упаковщика _____
 Name of packer _____
 Дата упаковки _____
 Packaging date _____
 ФИО контролера ОТК _____
 Packaging date _____
 PЭ032011(11.09.15)26.11.18

Адрес:
 Фабрика спортивных изделий ЛЕКО,
 Россия, 141830, Московская область,
 Дмитровский район, с.Синьково

Address: Post code: 141830
 Sporting Goods Factory, Sinkovo,
 Dmitrov District, Moscow region, Russia.

