

РУССКИЙ

FROSP F5040

Пневматический штифто-скобозабивной инструмент

1. Инструкция по безопасности	2
2. Спецификация и технические характеристики	7
3. Подключение к пневматической системе	9
4. Инструкция по применению	11
5. Хранение	13
6. Неисправности, способы их устранения	13

Руководство по эксплуатации и техническому обслуживанию

ВНИМАНИЕ!

Перед использованием инструмента прочтите и поймите данную инструкцию. Соблюдайте правила безопасности. Держите данную инструкцию вблизи с инструментом.

1. Инструкция по безопасности



ВО ИЗБЕЖАНИЕ ТЯЖКИХ ТЕЛЕСНЫХ ПОВРЕЖДЕНИЙ И МАТЕРИАЛЬНОГО УЩЕРБА

перед использованием инструмента внимательно прочитайте и уясните приведенные ниже требования "Инструкции по безопасности", **НЕСОБЛЮДЕНИЕ ПРЕДУПРЕЖДЕНИЙ МОЖЕТ ПРИВЕСТИ К СМЕРТИ ИЛИ СЕРЬЕЗНОЙ ТРАВМЕ.**

МЕРЫ ПРЕДОСТОРОЖНОСТИ ПРИ ИСПОЛЬЗОВАНИИ ИНСТРУМЕНТА

РАБОТАТЬ В ЗАЩИТНЫХ ОЧКАХ



Во время работы с инструментом существует опасность повреждения глаз. Во время выхода отработанного воздуха зрязь (пыль, опилки и т.п.) может попасть в глаза, или крепеж, отскочивший от поверхности, может нанести вред/ покалечить глаза. Поэтому, во время работы, всегда носите защитные очки. Работодатель и работник должны быть уверены, что очки одеты. Защита для глаз должна соответствовать ГОСТ 12.4.011-89 «Средства защиты работающих», которая обеспечивает защиту, как с профильной части, так и с фронтальной. Работодатель обязан обеспечить всех работающих средствами защиты глаз (защитными очками).

РАБОТАТЬ В ЗАЩИТНЫХ НАУШНИКАХ



Защита органов слуха должна использоваться в случаях, когда рабочая обстановка создает шум, превышающий максимально допустимый уровень, во избежание их повреждения. Работодатель должен быть уверен, что его сотрудник, а также другие люди, находящиеся в зоне повышенного уровня шума, имеют и используют защитные средства органов слуха во время работы.

НЕ ИСПОЛЬЗУЙТЕ ДРУГИЕ ГАЗЫ, КРОМЕ ВОЗДУХА



Данный инструмент спроектирован для работы только на сжатом воздухе. Не подключайте инструмент к источникам, в которых давление сжатого воздуха превышает максимально допустимое для данного инструмента. Не подключайте инструмент к источникам, наполненным воспламеняемыми газами (кислород, ацетилен, и т.д.), существует опасность воспламенения и взрыва.



РАБОТАЙТЕ НА МИНИМАЛЬНОМ ТРЕБУЕМОМ ДАВЛЕНИИ

Данный инструмент спроектирован для работы на давлении сжатого воздуха от 0,4 МПа до 0,7 МПа (4–7 бар). Давление должно выставляться согласно типу работ и используемому крепежу. Запрещается использовать инструмент при давлении сжатого воздуха более 0,7 МПа (7 бар). Никогда не подключайте инструмент к источнику с давлением сжатого воздуха 1,4 МПа (14 бар.), это может вызвать взрыв и нанести тяжкий вред здоровью или даже смерть.



НЕ ИСПОЛЬЗУЙТЕ ИНСТРУМЕНТ РЯДОМ С ВЗРЫВООПАСНЫМИ И ЛЕГКОВОСПЛАМЕНЯЕМЫМИ ВЕЩЕСТВАМИ

Запрещается использовать инструмент рядом с взрывоопасными и легковоспламеняемыми веществами (растворитель, бензин и т.п.). Существует опасность затягивания компрессором паров взрывоопасных и легковоспламеняемых веществ и попадания в инструмент, что в дальнейшем может привести к возгоранию и взрыву.



НЕ ИСПОЛЬЗУЙТЕ ИНСТРУМЕНТ ПРИ ТЕМПЕРАТУРЕ ОКРУЖАЮЩЕЙ СРЕДЫ НИЖЕ +5°C

Запрещается использовать инструмент при температуре окружающей среды ниже +5°C, так как при низких температурах снижается эластичность резинотехнических изделий. Уплотнение не обеспечивается, снижается ударная сила, амортизатор разрушается значительно быстрее.



ИСПОЛЬЗУЙТЕ РЕКОМЕНДУЕМЫЕ ФИТИНГИ

Соединительная арматура, установленная на инструмент, не должна сохранять давление воздуха при отсоединении от источника. При использовании неправильного фитинга в инструменте может сохраняться достаточное давление воздуха даже после отключения от источника, что может стать причиной произвольного выстрела крепежом, в результате которого возможно нанести травму себе или окружающим.



ОТКЛЮЧАЙТЕ ИНСТРУМЕНТ ОТ ПНЕВМАТИЧЕСКОЙ СИСТЕМЫ, ЕСЛИ ОН НЕ ИСПОЛЬЗУЕТСЯ.

Инструмент должен быть отключен от источника сжатого воздуха и разряжен после завершения работы или приостановке работ, а также при перемещении с одного рабочего места на другое. Отключите инструмент от пневматической системы и извлеките из него весь крепеж перед разборкой, ремонтом или изъятием застрявшего крепежа.



ИСПОЛЬЗУЙТЕ ТОЛЬКО РЕКОМЕНДУЕМЫЙ КРЕПЕЖ

Использование не соответствующего крепежа приведет к поломке инструмента, а также может привести к серьезным травмам и/или смерти.



ПРОВЕРЯЙТЕ НАДЕЖНОСТЬ КРЕПЕЖНЫХ СОЕДИНЕНИЙ

Потерянные или неверно установленные крепежные соединения могут повлечь за собой поломку или нанести вред работнику во время работы. Всегда проверяйте соответствие и надежность крепежных соединений (винтов, болтов, гаек, штифтов, стопорных колец и т.п.).



НЕ НАЖИМАЙТЕ НА СПУСКОВОЙ КРЮЧОК, ДО ТОГО КАК ВЫ ПРИСТУПИТЕ К РАБОТЕ

В то время когда инструмент уже подсоединен к источнику сжатого воздуха, не нажимайте на курок, до того как Вы приступите к работе. При переходе с одного места работы на другое не нажимайте на курок, существует опасность нанесения вреда себе и окружающим.



НИКОГДА НЕ НАПРАВЛЯЙТЕ ИНСТРУМЕНТ НИ НА СЕБЯ, НИ НА ДРУГИХ ЛЮДЕЙ ИЛИ ЖИВОТНЫХ

При направлении инструмента на людей или животных, может произойти непроизвольный выстрел, что приведет к серьезным травмам и/или смерти.



ПЛОТНО ПРИЖИМАЙТЕ ПРЕДОХРАНИТЕЛЬ К ПОВЕРХНОСТИ

Не плотно прижатый предохранитель, находящийся на носу инструмента, может повлечь вылет крепежа, что может привести к серьезным травмам и/или смерти.



БЕРЕГИТЕ РУКИ И ТЕЛО

При зарядке и использовании инструмента, никогда не помещайте руки или другие части тела в зону вылета крепежа. Непроизвольный выстрел может привести к серьезным травмам рук и тела и/или смерти.



НЕ ЗАБИВАЙТЕ КРЕПЕЖ БЛИЗКО К УГЛУ ПОВЕРХНОСТИ, А ТАКЖЕ В ТОНКИЕ ПОВЕРХНОСТИ

Рабочая поверхность может отколоться, в результате чего, вылетевший крепеж может привести к серьезным травмам и/или смерти.



НЕ ЗАБИВАЙТЕ КРЕПЕЖ ПОВЕРХ ДРУГОГО КРЕПЕЖА

Забивание крепежа поверх другого крепежа может нанести Вам и/или окружающим серьезные травмы и/или смерть, путем отскока/откола крепежа.



ИЗЪЯТИЕ КРЕПЕЖА ПОСЛЕ ЗАВЕРШЕНИЯ РАБОТЫ

После завершения работы, если в магазине остался крепеж, инструмент нужно держать осторожно. Во избежание непроизвольного выстрела, отсоедините инструмент от источника сжатого воздуха, затем извлеките из магазина инструмента оставшийся крепеж.



ПРОВЕРЯЙТЕ ИСПРАВНОСТЬ РАБОТЫ КОНТАКТНОГО МЕХАНИЗМА ПРЕДОХРАНИТЕЛЯ

При частом использовании инструмента в автоматическом режиме, проверяйте исправность работы контактного механизма предохранителя. Не используйте инструмент, если контактный механизм неисправен.



НИКОГДА НЕ ИСПОЛЬЗУЙТЕ ИНСТРУМЕНТ, ЕСЛИ КАКАЯ-ЛИБО ИЗ ЧАСТЕЙ ИНСТРУМЕНТА (КУРОК, КОНТАКТНАЯ ЧАСТЬ), НАЖАТА

НИКОГДА НЕ ПРИВОДИТЕ ИНСТРУМЕНТ В ДЕЙСТВИЕ В ПУСТОЕ ПРОСТРАНСТВО

НЕ РАБОТАЙТЕ ИНСТРУМЕНТОМ, ЕСЛИ ОН НЕ ЗАРЯЖЕН КРЕПЕЖОМ

НЕ ИГРАЙТЕСЬ ИНСТРУМЕНТОМ

НЕ РАБОТАЙТЕ ИНСТРУМЕНТОМ, ЕСЛИ ХОТЯ БЫ ОДНА ДЕТАЛЬ НЕ ИСПРАВНА

БЕРЕГИТЕ ИНСТРУМЕНТ

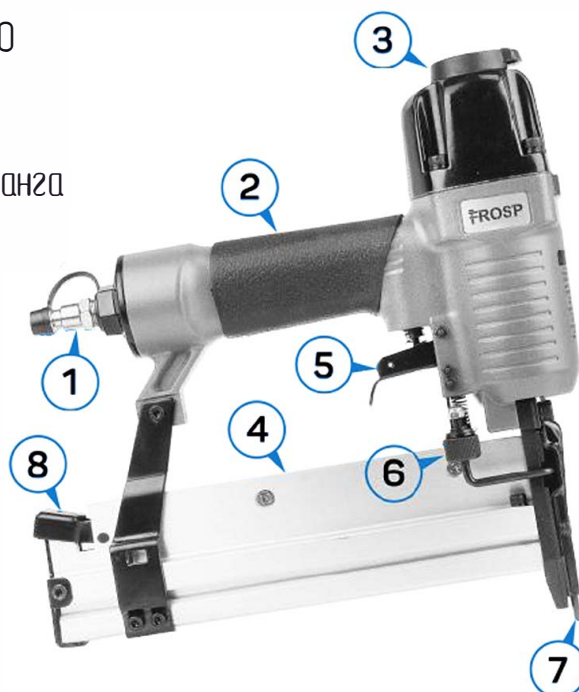


- Не используйте инструмент как молоток.
- Переносите инструмент вручную, не тяните инструмент за шланг.
- Инструмент должен использоваться по назначению.
- Рекомендуемая температура окружающей среды при использовании инструмента должна составлять от +15°C до +30°C.
- Храните инструмент в сухом месте вдали от детей.
- Не пользуйтесь инструментом без ярлыка безопасности.
- Не усовершенствуйте инструмент.

2. Спецификация и технические характеристики

ОСНОВНЫЕ ЭЛЕМЕНТЫ ИНСТРУМЕНТА F5040

1. Штуцер быстросъемный для присоединения шланга
2. Рукоятка
3. Дефлектор отвода воздуха
4. Магазин под крепеж
5. Курок
6. Регулятор глубины забивания
7. Предохранительный механизм
8. Фиксатор магазина



ОСНОВНЫЕ ПОКАЗАТЕЛИ

Высота	158 мм
Ширина	58 мм
Длина	250 мм
Масса	2,27 кг

РЕКОМЕНДУЕМЫЙ КРЕПЕЖ

Вид крепежа	Штифт J (SK 300), шпилька GA, скоба E (90/190)
Сечение проволоки, мм	1,00x1,25 мм
Ширина спинки скобы	5,7 мм
Длины штифта	15-50 мм
Длины скобы	10-40 мм

КОМПЛЕКТ ПОСТАВКИ

Инструмент	1 шт.
Фитинг	1 шт.
Защитные очки	1 шт.
Комплект ключей	1 шт.
Масленка	1 шт.
Кейс	1 шт.

ТЕХНИЧЕСКИЕ ПАРАМЕТРЫ

Диапазон давления:	
Рабочий	0,4-0,7 МПа (4-7 бар)
Рекомендуемый:	0,4-0,55 МПа (4-5,5 бар)
Расход воздуха:	0,7 л/выстрел при 0,6 МПа (6 бар)
Вибрация	1,3 м/с ²

НАЗНАЧЕНИЕ

Изготовление деревянных конструкций. Соединение различных элементов и деталей, изготовленных из древесины, ткани, пластика, картона и бумаги.

3. Подключение к пневматической системе

НЕ ИСПОЛЬЗУЙТЕ ДРУГИЕ ГАЗЫ, КРОМЕ ВОЗДУХА



Данный инструмент спроектирован для работы только на сжатом воздухе. Не подключайте инструмент к источникам, в которых давление сжатого воздуха превышает максимально допустимое для данного инструмента. Не подключайте инструмент к источникам, наполненным воспламеняемыми газами (кислород, ацетилен, и т.д.), существует опасность воспламенения и взрыва.

РАБОТАЙТЕ НА МИНИМАЛЬНОМ ТРЕБУЕМОМ ДАВЛЕНИИ



$P < 0,7$ МПа
(7 бар)

Данный инструмент спроектирован для работы на давлении сжатого воздуха от 0,4 МПа до 0,7 МПа (4–7 бар). Давление должно выставляться согласно типу работ и используемому крепежу. Запрещается использовать инструмент при давлении сжатого воздуха более 0,7 МПа (7 бар). Никогда не подключайте инструмент к источнику с давлением сжатого воздуха 1,4 МПа (14 бар.), это может вызвать взрыв и нанести тяжкий вред здоровью или даже смерть.

НЕ ИСПОЛЬЗУЙТЕ ИНСТРУМЕНТ РЯДОМ С ВЗРЫВООПАСНЫМИ И ЛЕГКОВОСПЛАМЕНЯЕМЫМИ ВЕЩЕСТВАМИ



Запрещается использовать инструмент рядом с взрывоопасными и легковоспламеняемыми веществами (растворитель, бензин и т.п.). Существует опасность затягивания компрессором паров взрывоопасных и легковоспламеняемых веществ и попадания в инструмент, что в дальнейшем может привести к возгоранию и взрыву.

ИСПОЛЬЗУЙТЕ РЕКОМЕНДУЕМЫЕ ФИТИНГИ



Соединительная арматура, установленная на инструмент, не должна сохранять давление воздуха при отсоединении от источника. При использовании неправильного фитинга в инструменте может сохраняться достаточное давление воздуха даже после отключения от источника, что может стать причиной произвольного выстрела крепежом, в результате которого возможно нанести травму себе или окружающим.

ОТКЛЮЧАЙТЕ ИНСТРУМЕНТ ОТ ПНЕВМАТИЧЕСКОЙ СИСТЕМЫ, ЕСЛИ ОН НЕ ИСПОЛЬЗУЕТСЯ.



Инструмент должен быть отключен от источника сжатого воздуха и разряжен после завершения работы или приостановке работ, а также при перемещении с одного рабочего места на другое. Отключите инструмент от пневматической системы и извлеките из него весь крепеж перед разборкой, ремонтом или изъятием застрявшего крепежа.

Инструмент предназначен для работы с чистым, сухим воздухом. Поскольку сжатый воздух может содержать влагу и примеси, приводящие к ржавлению и преждевременному износу инструмента, рекомендуется использовать блоки подготовки воздуха (влажо/маслоотделители).

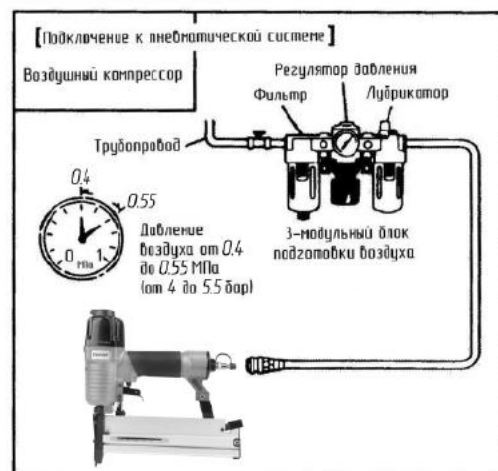
Блок подготовки должен состоять из следующих модулей:

- **Фильтр** — помогает минимизировать попадание в инструмент грязи, воды посторонних частиц.

- **Регулятор давления** — предназначен для регулировки необходимого давления сжатого воздуха, подаваемого в инструмент.

- **Лубрикатор (маслораспылитель)** — предназначен для смазки инструмента, путем дозированной подачи масла в воздух.

При отсутствии блока подготовки воздуха рекомендуется устанавливать линейный лубрикатор.



Если он отсутствует, необходимо вручную закапывать 2–6 капель специального масла во входной штуцер инструмента 1 раз в день или после 2ух часов интенсивной работы. После заливки масла дайте поработать инструменту без нагрузки.

Помните, что применение более густого масла снижает ресурс работы пневмоинструмента. Использование промышленных марок масел ведёт к интенсивному износу резиновых изделий инструмента.

Примечание: максимальная длина шланга, установленного после блока подготовки, не должна превышать 5 метров. В противном случае эффективность работы лубрикатора будет снижена, и инструмент не будет получать необходимое количество смазки.

2. Работа инструментом.

4.2.1. Наденьте защитные очки.

4.2.2. Наденьте защитные наушники, если уровень шума, превышает максимально допустимый уровень.

4.2.3. В процессе работы берите руки и остальные части тела.

4.2.4. Не подключайте инструмент к пневматической системе.

4.2.5. Загрузите крепеж в магазин инструмента, для этого:



1. Нажмите на фиксатор (1) и сдвиньте назад крышку магазина (2)



2. Вставьте крепеж в низ магазина



2а. Установка скоб в магазин



3. Сдвиньте крышку магазина



3а. Продолжайте до характерного щелчка фиксатора

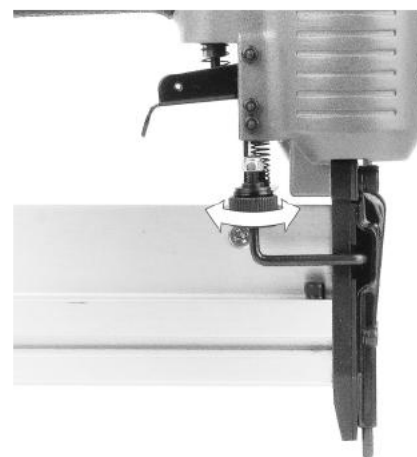
4.2.6. Установите давление сжатого воздуха посредством регулятора на блоке подготовки (при его отсутствии – на компрессоре) на отметке 0,4 МПа (4 бар).

4.2.7. Произведите выстрел в рабочую поверхность.

4.2.8. Оцените качество забивания крепежа. Если крепеж забит полностью, то приступайте к работе. Если крепеж забит не полностью – отрегулируйте глубину забивания. Для этого:

с помощью регулятора глубины забивания, расположенного сбоку на стволе инструмента, настройте выступ механизма прижатия.

Вращая влево – глубина забивания увеличивается,
вправо – уменьшается.



Если данной регулировки не хватает для корректировки глубины забивания, поднимите давление сжатого воздуха на 0,5 бар и повторите шаги 4.2.7 и 4.2.8.

4.2.9. Если инструмент оснащен поворотным дефлектором, настройте его так, чтобы выходящий воздух не мешал ни вам, ни окружающим.

3. Удаление застрявшего крепежа

Для удаления застрявшего крепежа выполните действия, описанные ниже соблюдая требования правил безопасности:

4.3.1. **Отключите инструмент от пневматической сети!**

4.3.2. **Не снимайте очки!**

4.3.3. Нажмите на кнопку фиксатора и отведите крышку магазина вправо,

4.3.4. **Берегите руки! Крепеж имеет острые края!**

4.3.5. Удалите из магазина крепеж,

4.3.6. **Не отпускайте толкатель!**

4.3.7. Ослабьте винты крепления крышки носика. **Будьте осторожны, крепеж может неожиданно отскочить!**

4.3.8. Снимите крышку носика. **Будьте осторожны, крепеж может неожиданно отскочить!**

4.3.9. **Берегите руки! Крепеж имеет острые края!**

4.3.10. Удалите застрявший крепеж при помощи плоскогубцев и/или отвертки.

4.3.11. Протрите носик ветошью, удалите мусор.

4.3.12. Установите крышку носика на место, надежно зафиксируйте ее, затянув винты.

5. Хранение

1. После окончания работы протрите инструмент сухой чистой тканью.
2. Храните инструмент в сухом, теплом месте при температуре от 5 до 40°C вдали от детей.
3. Не храните инструмент при температурах ниже 0°C.
4. При длительном хранении оберните металлические части инструмента промасленной бумагой для предотвращения коррозии.
5. Храните инструмент в оригинальной упаковке.
6. Еженедельно необходимо заливать во входной штуцер инструмента 5–7 капель масла для пневмоинструмента.

6. Неисправности, способы их устранения

1. Не разбирайте инструмент самостоятельно! Вы можете причинить себе или окружающим тяжкий вред здоровью и/или смерть.
2. Ремонтировать инструмент имеют право только специалисты сервисного центра.

Производитель — FROSP INDUSTRIAL CO., LTD
256-5 CHUNGSHAN ROAD, HSINCHU COUNTRY 30281 CHUPEI, ТАЙВАНЬ

email: frospindustrial@gmail.com

Официальный дилер в РФ – ООО ГК "TexMash"

email: info@pnevmoteh.ru
сайт: pnevmoteh.ru

Официальный дилер в Беларуси – ООО "Пневмотехцентр"

email: info@pnevmoteh.by
сайт: pnevmoteh.by

Телефон горячей линии сервисного центра:

8-800-100-09-68 (РФ)

8-017-302-78-87 (Беларусь)

Или в сети Интернет по адресу:

www.pnevmoteh.ru
www.pnevmoteh.by

СВИДЕТЕЛЬСТВО О ПРОДАЖЕ

Уважаемый покупатель! Убедитесь, что все разделы заполнены разборчиво и без исправлений.

Изделие
Модель
Заводской номер
Гарантийный срок _____ месяцев
Дата продажи
Фамилия и подпись продавца
Печать фирмы продавца

Изделие проверялось во всех режимах работы в моем присутствии:

_____ (подпись покупателя)

Изделие не проверялось по причине:

_____ (подпись продавца)

Корешок ТАЛОНА № 1 Исполнитель _____ _____ 20__ г. " _____" Изъят " _____"	<u>Гарантийный талон № 1</u>	
	Изделие	№
	Продано магазином (наименование, номер и адрес магазина)	
	Дата продажи и штамп магазина	
	Личная подпись продавца	
	Выполненные работы	
	<u>Исполнитель</u>	<u>Владелец</u>
	(фамилия , имя, отчество)	(подпись)
	наименование предприятия, выполнившего	
ремонт и его адрес		
М.П.		
должность и подпись руководителя		
предприятия выполнившего ремонт		

Корешок ТАЛОНА № 1 Изъят " _____ " _____ г. Исполнитель _____	<u>Гарантийный талон № 1</u>	
	Изделие	№
	Продано магазином (наименование, номер и адрес магазина)	
	Дата продажи и штамп магазина	
	Личная подпись продавца	
	Выполненные работы	
	<u>Исполнитель</u>	<u>Владелец</u>
	(фамилия , имя, отчество)	(подпись)
	наименование предприятия, выполнившего	
	ремонт и его адрес	
	М.П.	
должность и подпись руководителя		
предприятия выполнившего ремонт		

Корешок ТАЛОНА № 1 Изъят " _____ " _____ г. Исполнитель _____	<u>Гарантийный талон № 1</u>	
	Изделие	№
	Продано магазином (наименование, номер и адрес магазина)	
	Дата продажи и штамп магазина	
	Личная подпись продавца	
	Выполненные работы	
	<u>Исполнитель</u>	<u>Владелец</u>
	(фамилия , имя, отчество)	(подпись)
	наименование предприятия, выполнившего	
	ремонт и его адрес	
	М.П.	
должность и подпись руководителя		
предприятия выполнившего ремонт		