

Шкаф 2ств 2 ящ / wardrobe 2 doors 2 drawers VICTOR

Код ТН ВЭД ЕАЭС

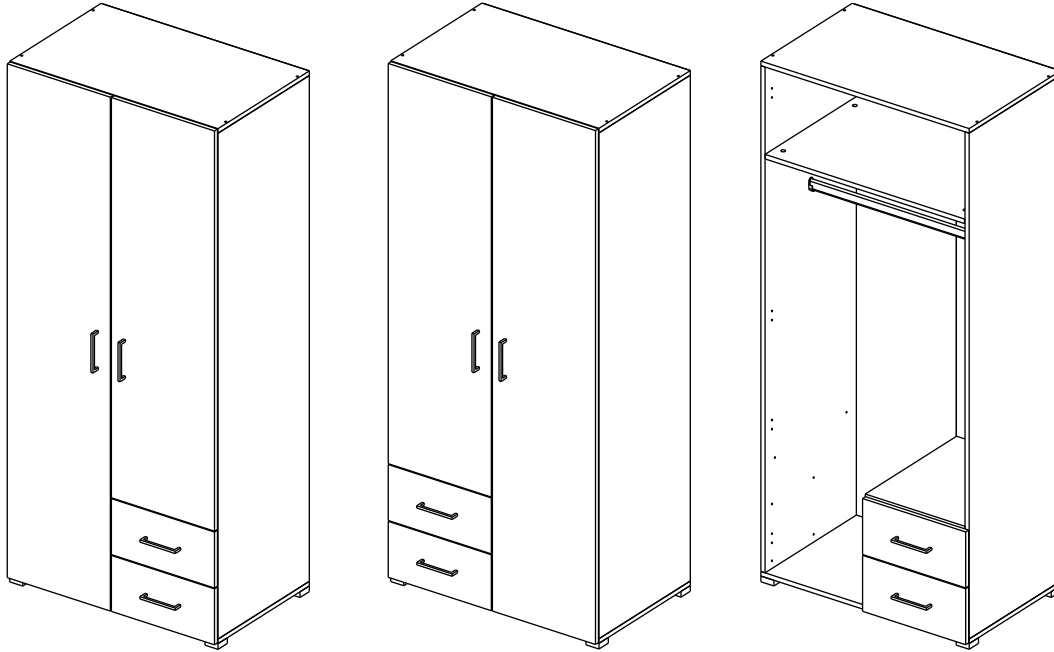
9403 60 100 1

9403 90 300 0



отрезать  
и приклеить

800	1824	510



36ШВ2ББ / 4167  
36ШВ2БТ / 4168  
36ШВ2СБ / 4169  
36ШВ2СС / 4171

Комплектовочная ведомость / Set package sheet

Упак/ Package	Наименование	Description	Цвет детали/ Décor				Размер / Size, mm	Кол-во/ Quantity	№
			Sonoma	Sonoma- White	White	White- Concrete			
1	Боковина правая	Side right	Sonoma		White		490x1772	1	2
	Боковина левая	Side left					490x1772	1	1
2	Крыша верхняя	Top upper	Sonoma		White		800x490	1	4
	Фурнитура	Furniture/Cabinetry hardware	-	-	-	-	-	-	-
	Вязка	Connecting element	Sonoma		White		766x490	1	6
	Задник ящика	Side drawers					100x309	2	8
	Боковина ящ лев	Side drawers left					100x400	2	9
	Боковина ящ прав	Side drawers right					100x400	2	10
	Штанга	Wardrobe tube	-				761 mm		16
	Крыша	Top	Sonoma		White		383x490	1	7
	Боковина	Side					374x490	1	3
	Крыша нижняя	Top lower					800x490	1	5
3	Створка	Door	Sonoma	White	White	Concrete	396x1800	1	12
	ХДФ (клей)	Back element	White				1800x397	2	14
	ДВП	Back element					340x407	2	15
	Створка	Door	Sonoma	White	White	Concrete	396x1402	1	13
	Панель	Panel	Sonoma	Sonoma	White	White	396x196	2	11

(PL) Instrukcja montażu

(CZ) Návod k montáži

(D) Montageanleitung

(GB) Assembly instruction

(F) Model d'emploi

(HU) Szerelési útmutató

(I) Istruzione di montaggio

(NL) Handleiding voor de montage

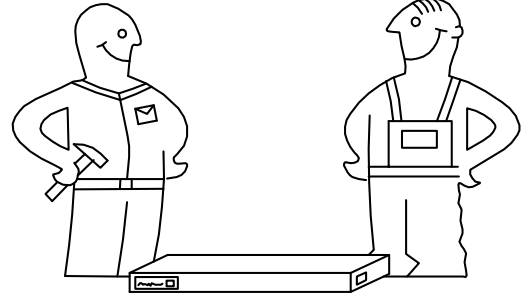
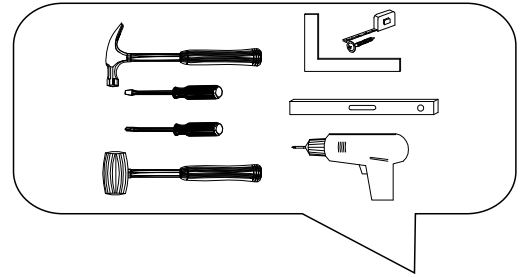


(RU) Инструкция по монтажу

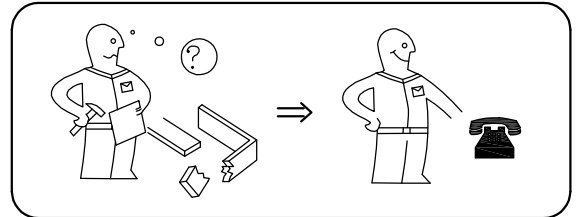
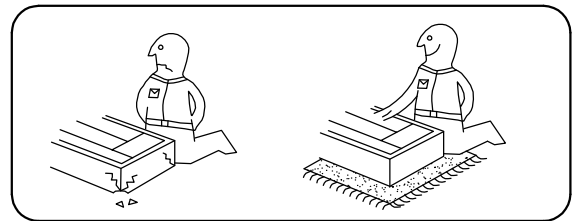
(RO) Instrucțiuni de montare

(SK) Návod k montáži

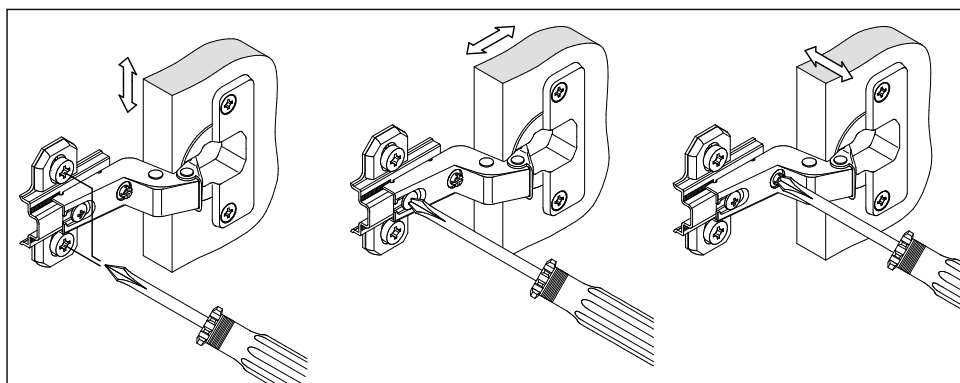
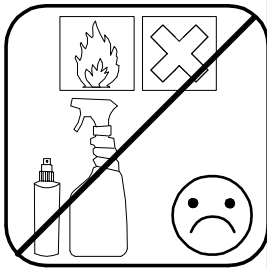
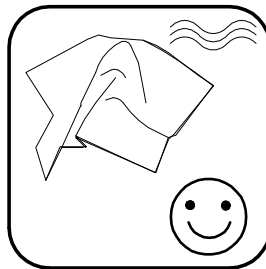
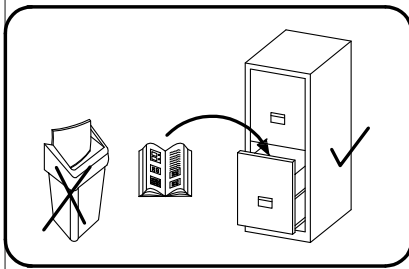
(TR) Montaj talimatı

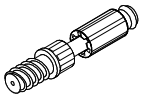

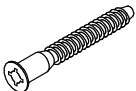

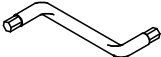
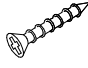
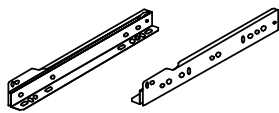
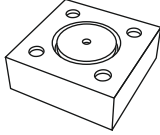
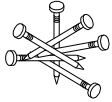



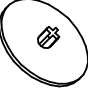
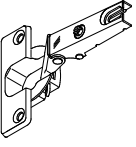
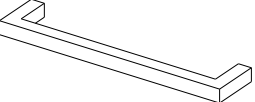


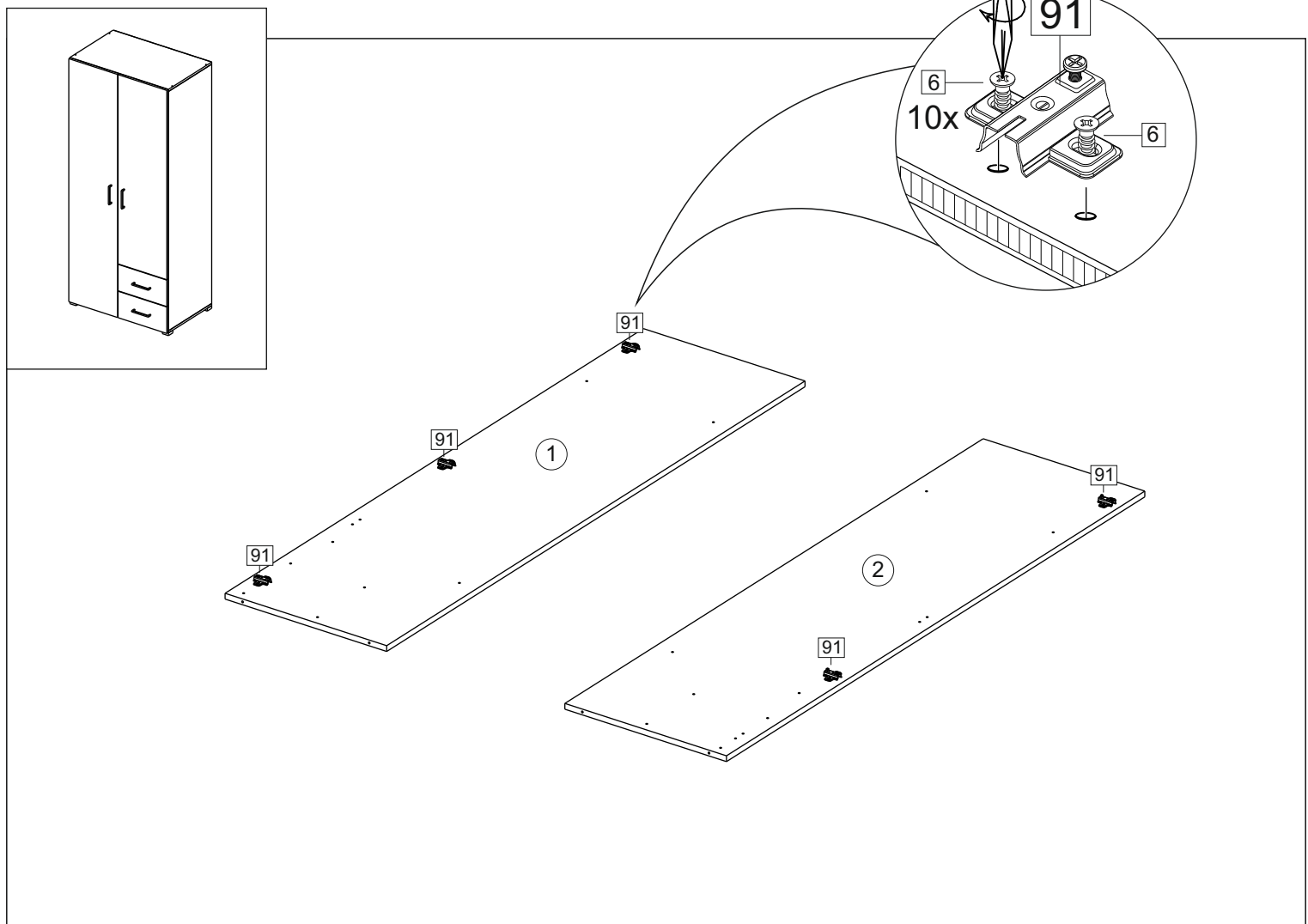
⚠ Uwaga • Upozornění • Achtung • Attention • Caution • Figyelem ⚠ Attenzione • Opgelet • Внимание • Atenție • Upozornenie • Dikkat	
PL	Czyszczenie należy wykonać wyłącznie za pomocą ściereczki lub lekko nawilżonego ręcznika. Nie stosować środków czyszczących do szorowania.
CZ	Čistění je nutné vykonávat výhradně pomocí utěrky nebo lehce navlhčeného ručníku. Nepoužívejte čističe obsahující abrazivní částice.
D	Bitte nur mit einem Staubtuch oder leicht feuchtem Lappen reinigen. Keine scheuernden Putzmittel verwenden.
GB	Please only clean with a duster or a damp cloth. Do not use any abrasive cleaners.
F	Le nettoyage se fait uniquement à l'aide d'un torchon ou d'une serviette légèrement mouillée.
HU	A tisztítás kizárólag törlőruha vagy enyhén nedvesített törölköző segítségével végezhető. Súroló hatású tisztítószereket nem szabad használni.
I	Pulire esclusivamente con un panno o un asciugamano umido.
NL	Reinig alleen met een stofdoek of een lichtjes vochtige doek. Gebruik geen schurende poetsmiddelen.
RU	Очищайте от пыли тряпкой или слегка влажной ветошью. Не допускается применение чистящих средств, не предназначенных для ухода за мебелью.
RO	Curățarea trebuie efectuată numai cu o cârpă sau cu un prosop ușor umezit. Nu utilizați agenți de curățare abrazivi.
SK	Čistení je nutné vykonávať výhradne pomocí utierky alebo ľahko zvlhnutým ručníkom. Nepoužívajte čistiace prostriedky obsahujúce abrazívne častice.
TR	Lütfen sadece bir toz bezilye veya hafif nemli yumuşak bir bezle siliniz. Aşındırıcı temizlik malzemeleri kullanmayınız.

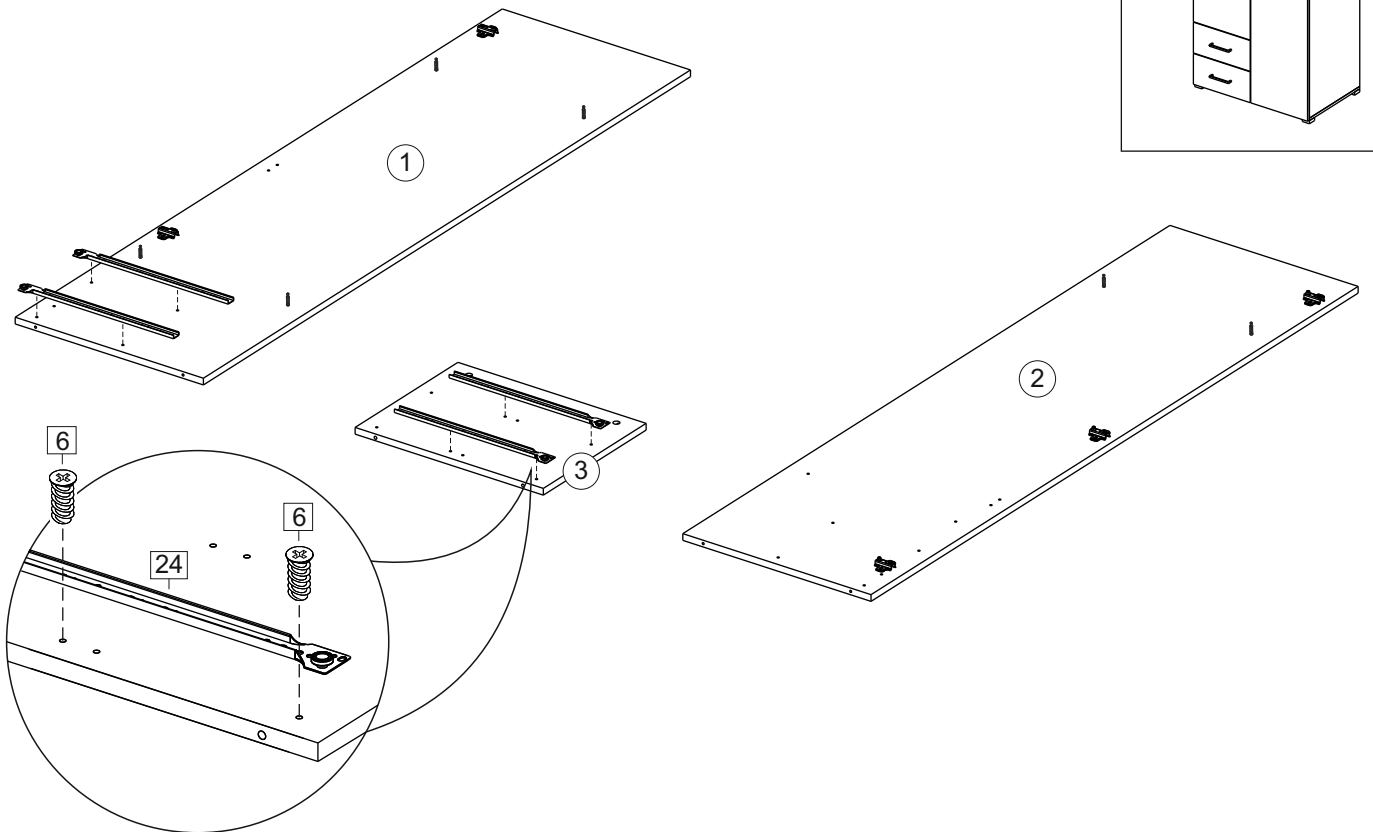
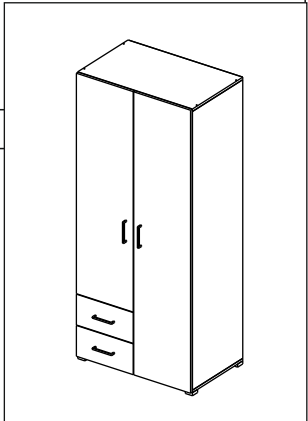
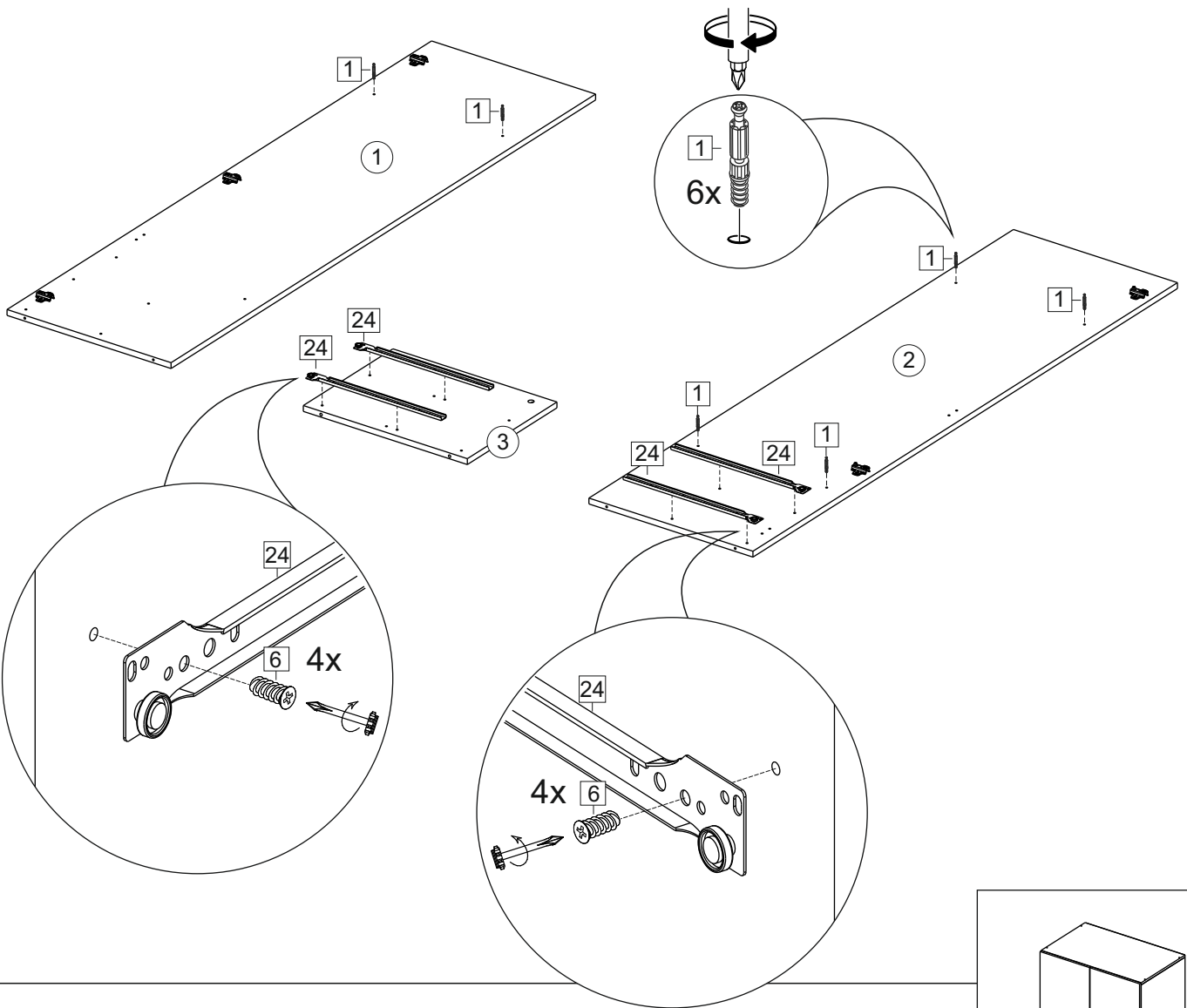


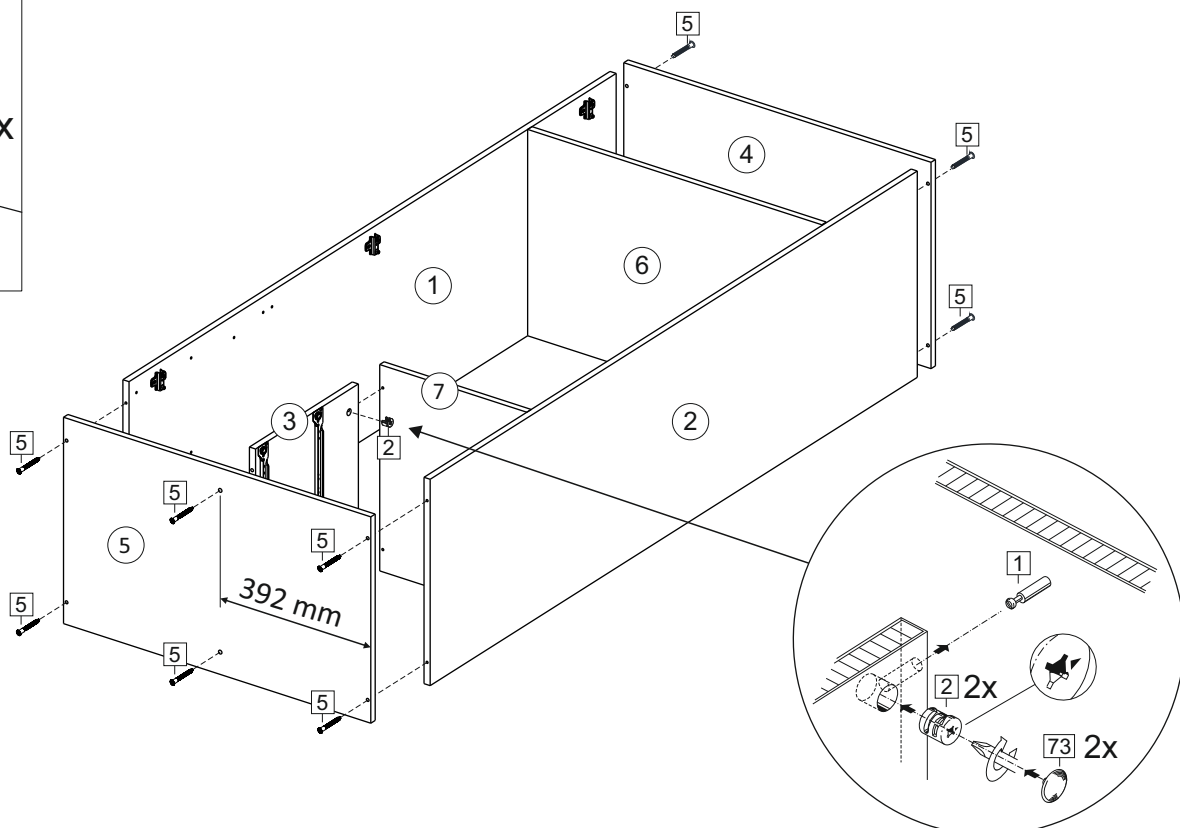
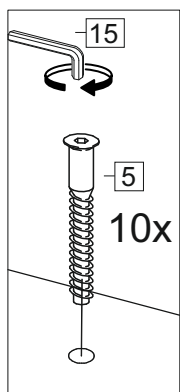
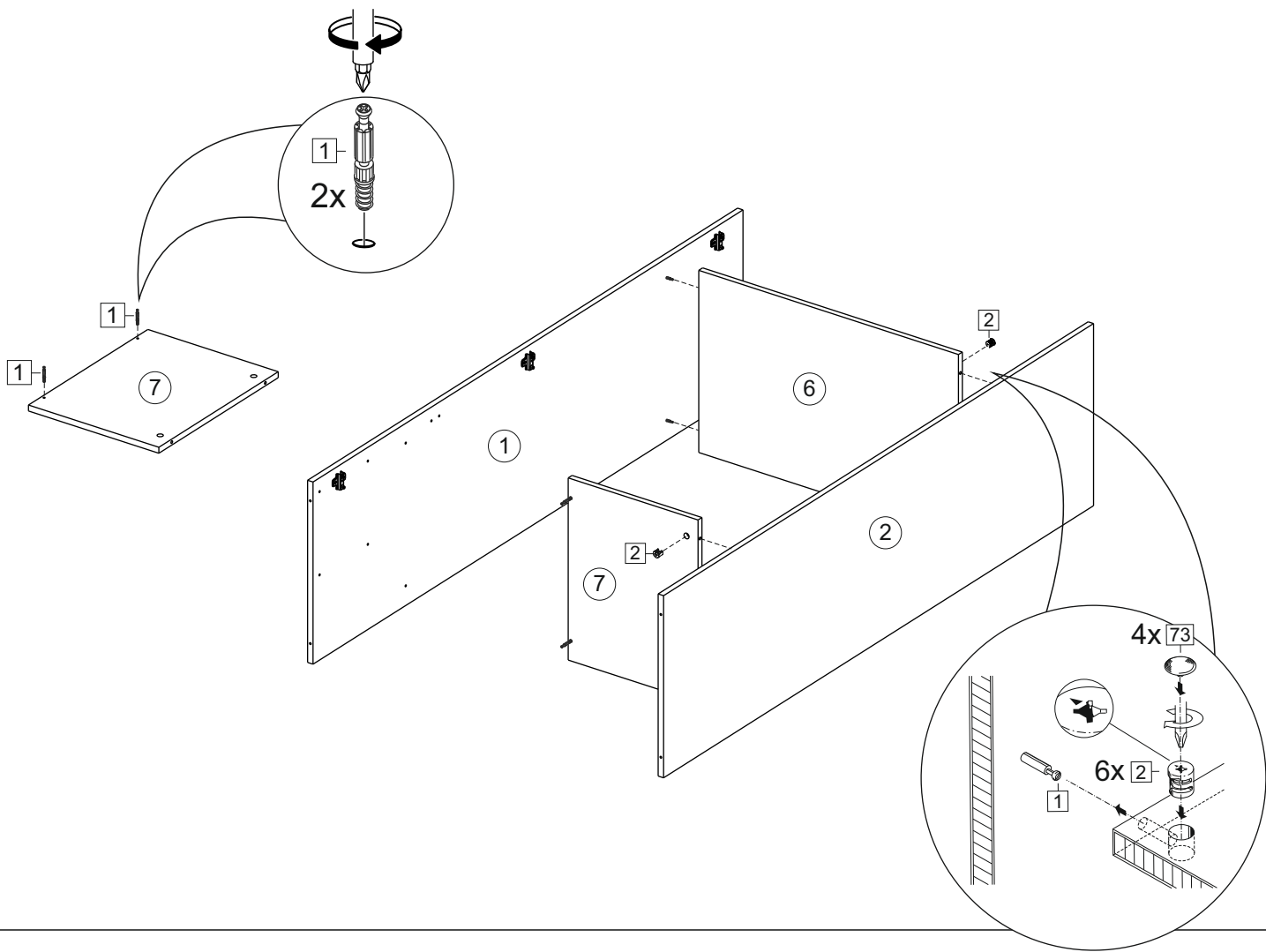
**Karta serwisowa • Servisní list • Service Karte • Service card • Carte de service • Szervizkártya  
Scheda di servizio • Service kaart • Сервисная карта • Fisa service • Servisný list • Servis karti**

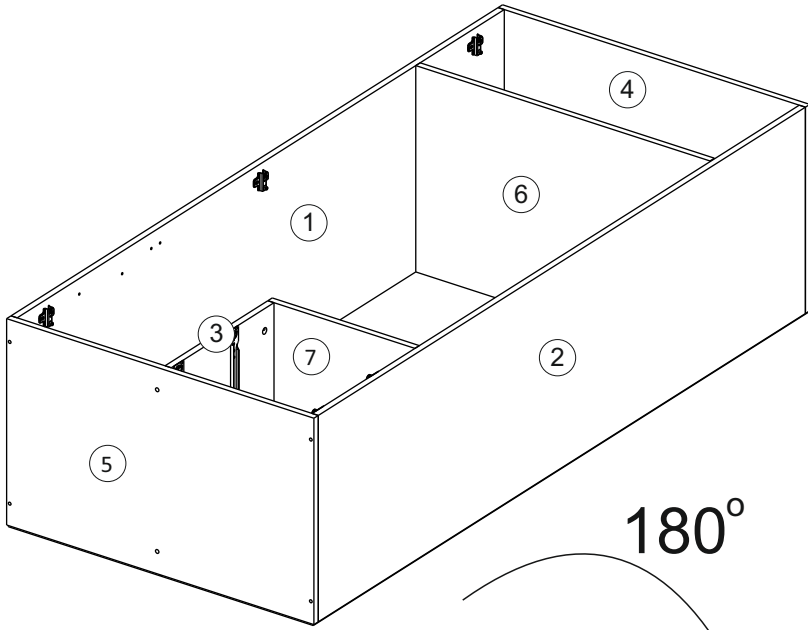


1		2		5	7x50	6	6,3x10,5	15	
									
12 x		12 x		14 x		18 x		1 x	
18	3,5x15	24	400 mm	38		48	2x20	49	
									
42 x		2 x		4 x		50 x		2 x	
71	∅ 5 mm	72		73		91	Hinge A	126	C42 128 mm
									
8 x		8 x		8 x		5 x		4 x	









180°

