

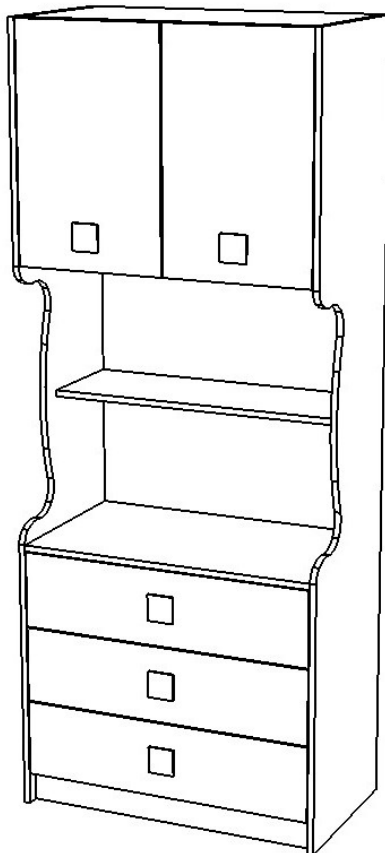
Детская Радуга. Стеллаж 800 / Rainbow. Bookcase 800

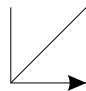
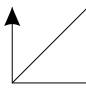
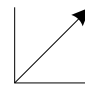
Код ТН ВЭД ЕАЭС

9403 60 100 1
9403 90 300 0



отрезать
и приклеить



		
800	2000	446

17PC8B1200

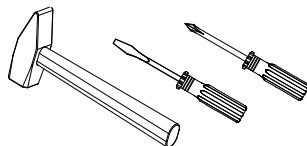
17PC8Ф1201

Комплектовочная ведомость / Set package sheet

	Наименование	Цвет детали в копл-ции		Размер, мм	Кол-во, шт.	№
		Василек	Фламинго			
Упаковка №1	Фурнитура				1	
Упаковка №2	Бок левый	Бежевый	Бежевый	2000x446	1	1
	Бок правый	Бежевый	Бежевый	2000x446	1	2
	ХДФ	Бежевый	Бежевый	588x397	2	12
	ХДФ	Бежевый	Бежевый	603x397	2	17
	ХДФ	Бежевый	Бежевый	360x796	2	16
Упаковка №3	ХДФ	Бежевый	Бежевый	740x400	3	15
	Вязка	Бежевый	Бежевый	768x446	1	5
	Полка	Бежевый	Бежевый	768x426	1	10
	Детали ящиков	Бежевый	Бежевый	134x709	6	13
	Панель	Голубой	Розовый	764x196	3	9
	Соед. Элемент	-	-	566 мм	1	18
Упаковка №4	Соед. Элемент	-	-	580 мм	1	19
	Вязка	Бежевый	Бежевый	768x426	1	3
	Вязка	Бежевый	Бежевый	768x426	1	4
	Вязка	Бежевый	Бежевый	768x426	1	6
	Вязка	Голубой	Розовый	768x266	1	11
	Цоколь	Бежевый	Бежевый	768x80	1	7
	Детали ящиков	Бежевый	Бежевый	134x400	6	14
Створка	Голубой	Розовый	596x380	2	8	

<p>Эксцентрик Twister</p>  <p>28 шт.</p>	<p>Эксцентриковая стяжка Rastex</p>  <p>28 шт.</p>	<p>Заглушка под эксцентрик</p>  <p>20 шт.</p>	<p>Гвозди 2*20</p>  <p>50 шт.</p>	<p>Еврошуруп 7x50</p>  <p>14 шт.</p>	<p>Заглушка под евровинт</p>  <p>14 шт.</p>	<p>Ключ под шестигранник</p>  <p>1 шт.</p>	<p>Ручка M115 слонов кость</p>  <p>5 шт.</p>
<p>Шуруп 3,5*15</p>  <p>26 шт.</p>	<p>Подпятник</p>  <p>4 шт.</p>	<p>Евровинт 6,3*10,5 мм</p>  <p>20 шт.</p>	<p>Шкант 8*30</p>  <p>4 шт.</p>	<p>Петля вкладная</p>  <p>4 шт.</p>	<p>Ответная планка петли</p>  <p>4 шт.</p>	<p>Полкодержатель Duplo</p>  <p>4 шт.</p>	<p>Направляющие 400мм</p>  <p>3 комп.</p>
<p>Шайба пластмассовая</p>  <p>16 шт.</p>	<p>Сборку рекомендуется производить с помощью специалиста, так как неправильная сборка может привести к нежелательным последствиям. Инструкция даст вам необходимые рекомендации по сборке, порядка которых просим вас придерживаться. Перед сборкой внимательно ознакомьтесь с инструкцией, проверьте комплектность фурнитуры и разберите ее по назначению.</p>						

Необходимый инструмент для сборки



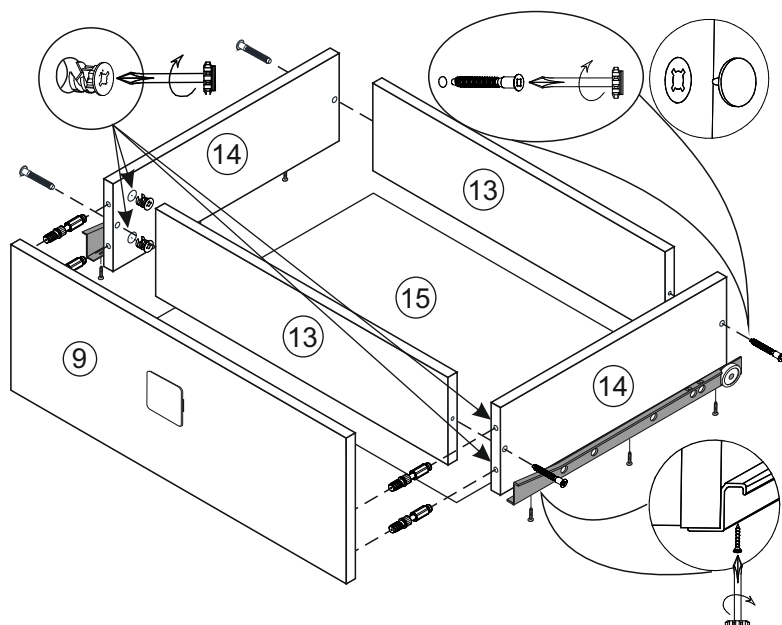
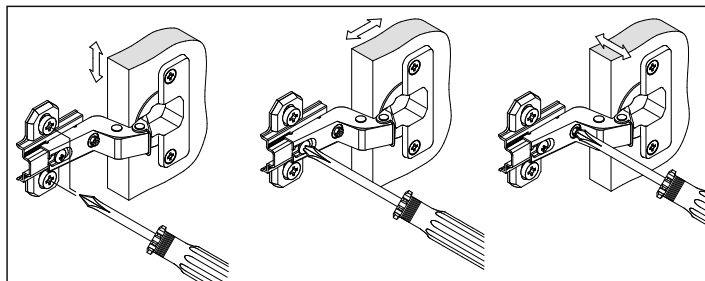
Также необходим инструмент для сверления отверстий и сверло диаметром 5 и 7 мм.

Регулирование зазоров и положения дверей с петлями

Регулирование по высоте

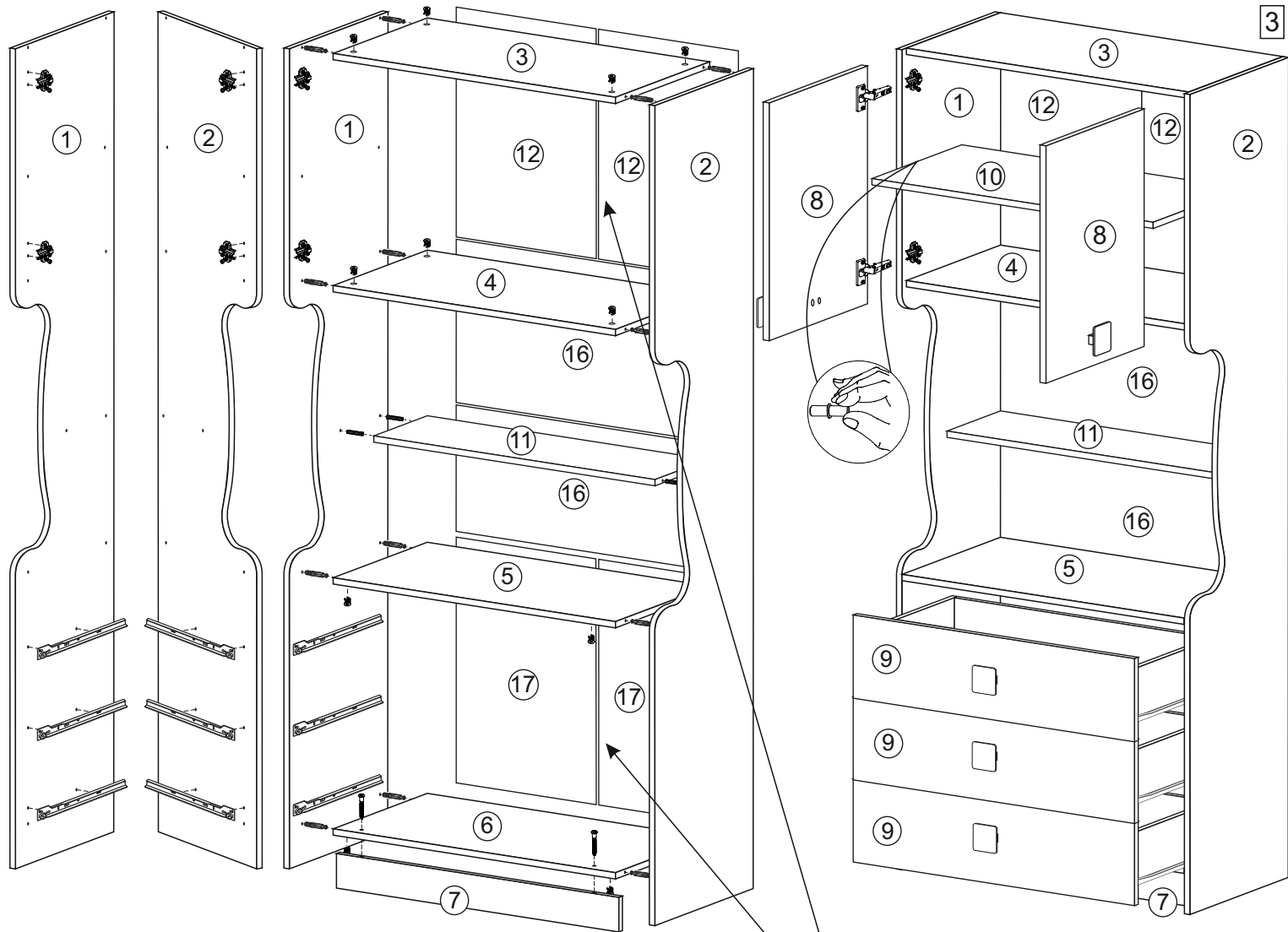
Регулирование глубины

Регулирование наложения



Сборка ящика

1. Бока ящика 14 скрепляем с задниками 13 еврошурупами 7*50 мм.
2. Собранный конструкцию положить лицевой стороной вниз и закрепить дно ящика 15 гвоздями к боковинам ящика.
3. Для установки ручек на панели необходимо досверлить глухие отверстия диаметром 5 мм насквозь. Далее закрепить ручки саморезами.
4. Панель ящика 9 закрепить эксцентриковой стяжкой с боками ящика 14 с помощью эксцентриковых стяжек.
5. На боковинах ящика 14 установить направляющие 400 мм шурупами 4*13 мм.



1. Сборку осуществлять необходимо двум специалистам. Перед сборкой, определить место установки набора, вскрыть пакеты и согласно схеме сборки прикрепить необходимую фурнитуру по наклейкам и отверстиям. После этого можно приступать к сборке согласно схеме.

2. Сборка производится горизонтально, тыльной стороной вниз. Предварительно на боковинах 1 и 2 следует установить эксцентрики и шканты в предназначенные для них отверстия, и направляющие 400 мм при помощи евровинтов 6,3*10,5 мм. На боковину 1 или 2 (в зависимости от того в какую сторону будет открываться створка) прикрепить ответные планки петель евровинтами 6,3*10,5 мм.

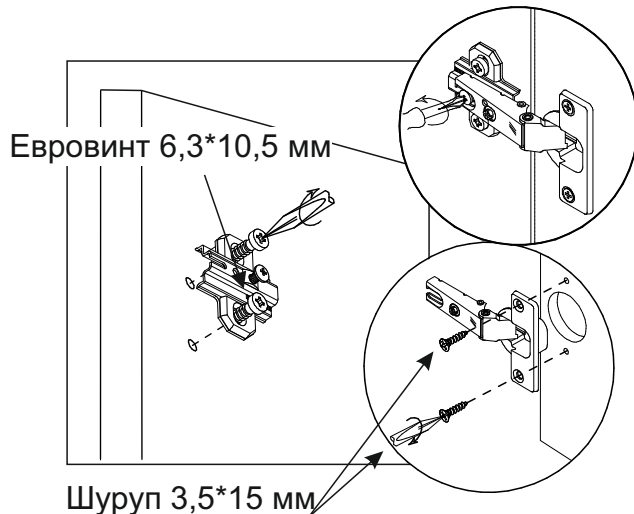
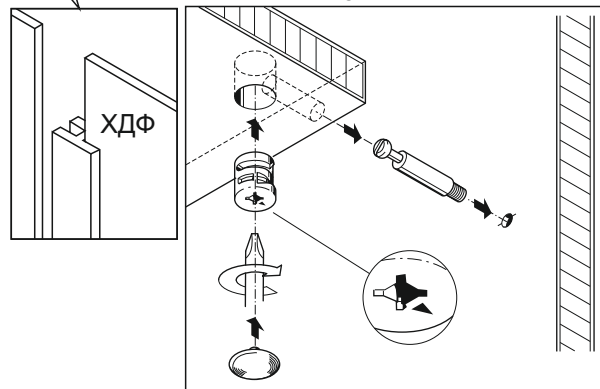
3. Предварительно подготовленные боковины 1 и 2 скрепить между собой вязкой 11 при помощи шкантов, и вязками 3, 4, 5, 6, зафиксировав эксцентриковыми стяжками. К вязке 6 прикрепить цоколь 7 при помощи еврошурупов 7*50 мм.

4. Для закрепления задней стенки собранную конструкцию положить лицевой стороной вниз. Замерить и уравнивать диагональ. После этого приложить детали и выровнять углы. Детали под номерами 12 и 17 скрепить между собой соединительным брусом. После выверки закрепить ХДФ при помощи гвоздей. На боковины 1 и 2 прибить гвоздями пятки.

5. Поставить собранную конструкцию в вертикальное положение. На створки 8 установить петли шурупами 3,5*15 мм. Для установки ручки на створку необходимо досверлить глухое отверстие диаметром 5 мм насквозь. Далее закрепить ручку саморезом и навесить фасады.

6. Собрать и установить ящики.

Монтаж эксцентриковой стяжки



Инструкция по уходу за мебелью и правила эксплуатации

Для поддержания надлежащего внешнего вида и долговечности мебели рекомендуется соблюдать следующие общие правила.

1. Мебель должна эксплуатироваться в сухих и теплых помещениях, имеющих отопление и вентиляцию при температуре воздуха не ниже +10°C и не выше +40°, относительной влажности 65-85%.
2. Расположение мебели ближе одного метра от отопительных приборов и других источников тепла, а также под прямыми солнечными лучами, вызывает ускоренное старение покрытия и деформацию мебельных щитов.
3. Поверхность деталей мебели следует оберегать от попадания влаги во избежание разбухания каркасов, фасадов и столешницы, отклеивания кромок на боковых поверхностях.
4. Следует оберегать поверхность мебели и ее конструктивные элементы от механических повреждений, которые могут быть вызваны воздействием твердых предметов, абразивных порошков, а также чрезмерными физическими нагрузками.
5. Изделия мебели необходимо устанавливать на ровные поверхности.
6. Рекомендуется для чистки преимущественно пользоваться мягкой тканью или замшей, смоченной и хорошо отжатой перед использованием. Всегда тщательно высушивайте (протирайте сухой тканью) смоченные участки по окончании чистки. Не следует использовать средства, обладающие абразивными свойствами, а также губки с покрытием из металлического волокнообразного или стружечного материала при чистке.
7. В процессе эксплуатации мебели возможно ослабление крепежной фурнитуры, необходимо осуществлять «затяжку» всех изделий металлофурнитуры, осуществляющих крепеж и регулировку узлов, обеспечивающих открывание и трансформацию подвижных элементов.

Общие технические указания по сборке.

Для удобства транспортировки и предохранения от повреждений, мебель поставляется в разобранном виде в индивидуальной упаковке. Вы можете собрать ее самостоятельно, либо воспользоваться услугами квалифицированных сборщиков. Не приступайте к сборке, не ознакомившись с инструкцией!

Проверить комплектность каждой упаковки, согласно комплектовочной ведомости. **При обнаружении дефектов или не комплектности к сборке не приступать. Обратитесь к продавцу.** ВНИМАНИЕ! Не рекомендуется одновременно вынимать детали из всех упаковок во избежание их смешивания (можете перепутать детали). Проверить наличие фурнитуры.

Во избежание перекосов и повреждений, а также загрязнения мебели, сборку производить на ровном полу, покрытом тканью или бумагой. Необходимо соблюдать осторожность, чтобы не повредить поверхность деталей. В сборке сложных и больших изделий желательно участие двух человек. Перед началом сборки необходимо определить расположение деталей в изделии в соответствии со схемами сборки и инструкцией.

Производитель оставляет за собой право вносить незначительные изменения в конструкцию, не изменяющую внешний вид и дизайн изделия без предварительного уведомления.

Поставщик гарантирует соответствие товаров требованиям ТУ 31.09.13-003-55601548-2019, ГОСТа 16371-2014 при соблюдении условий транспортировки, хранения, сборки (для мебели поставляемой в разобранном виде), эксплуатации. Гарантийный срок эксплуатации мебели: детской и для общественных помещений – 18 месяцев, бытовой – 24 месяца. Гарантийный срок при розничной продаже через торговую сеть исчисляются со дня продажи мебели, но в пределах 30 месяцев со дня её изготовления. Срок эксплуатации 10 лет.