

FixFit

Шланговое подсоединение без клапана обратного тока E

Поверхность: **матовый черный** Артикульный номер: **27454670**



Описание

Характеристики

- внутренняя часть из пластика
- тип соединения: G 1/2
- для душевых шлангов с конической или цилиндрической гайкой с обеих сторон
- материал крышки: пластик

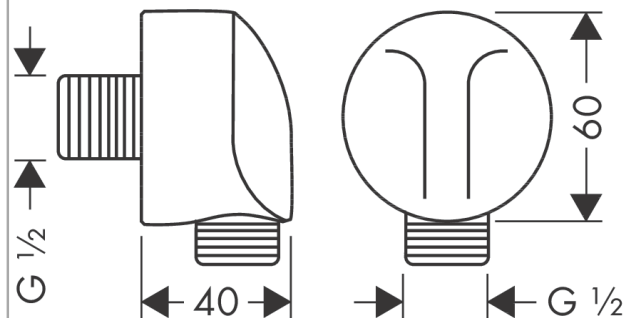
Награды за дизайн



Продукт



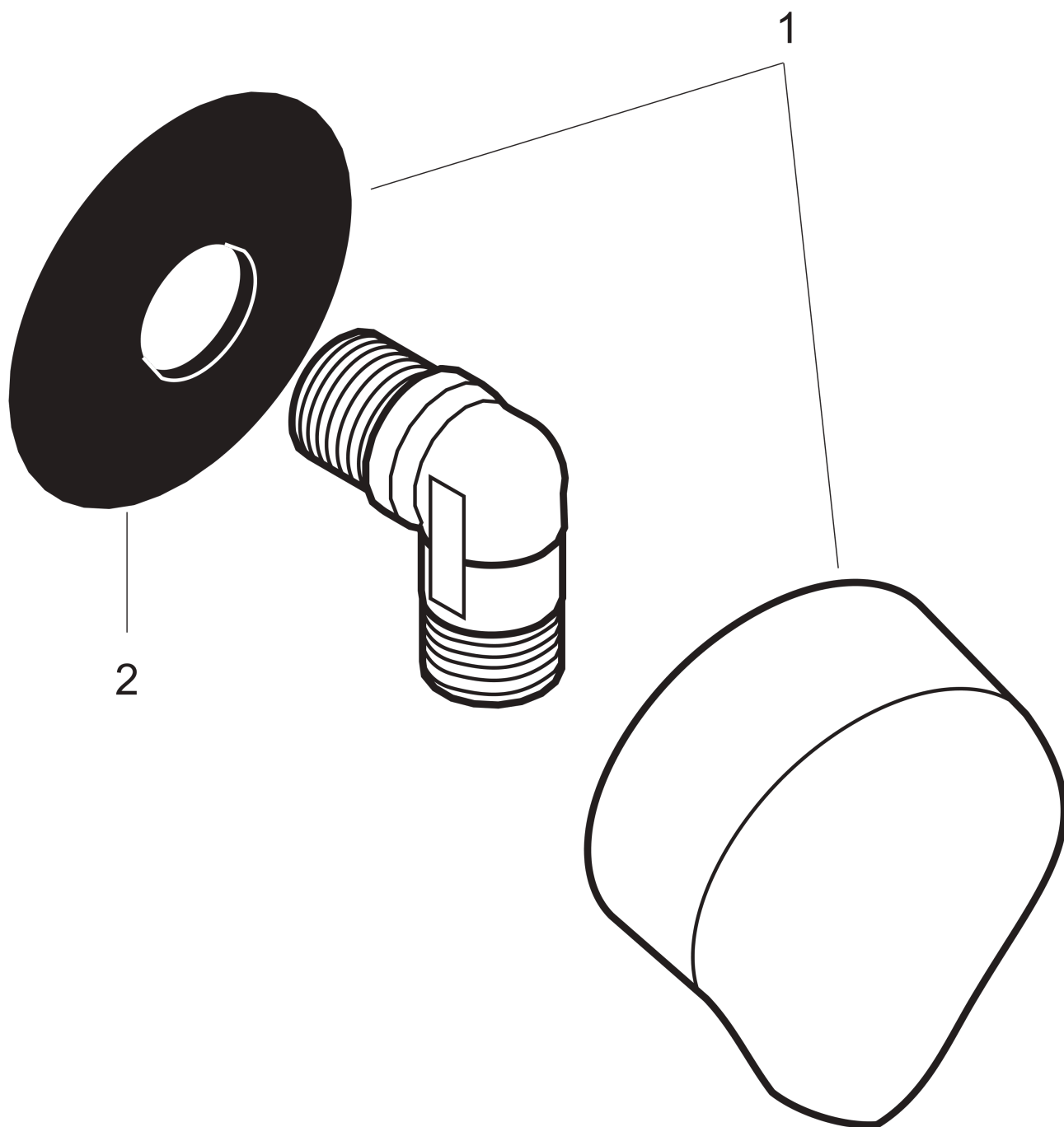
Чертеж



FixFit**Шланговое подсоединение без клапана обратного тока E**Поверхность: **матовый черный** Артикульный номер: **27454670**

Покомпонентное изображение

Год выпуска: >06/20



FixFit**Шланговое подсоединение без клапана обратного тока E**Поверхность: **матовый черный** Артикульный номер: **27454670****Перечень запасных частей**Год выпуска: **>06/20**

Позиция	Описание	Артикульный номер	PC	PU
1	cover	97454670	-	1
2	support element	98557000	-	1