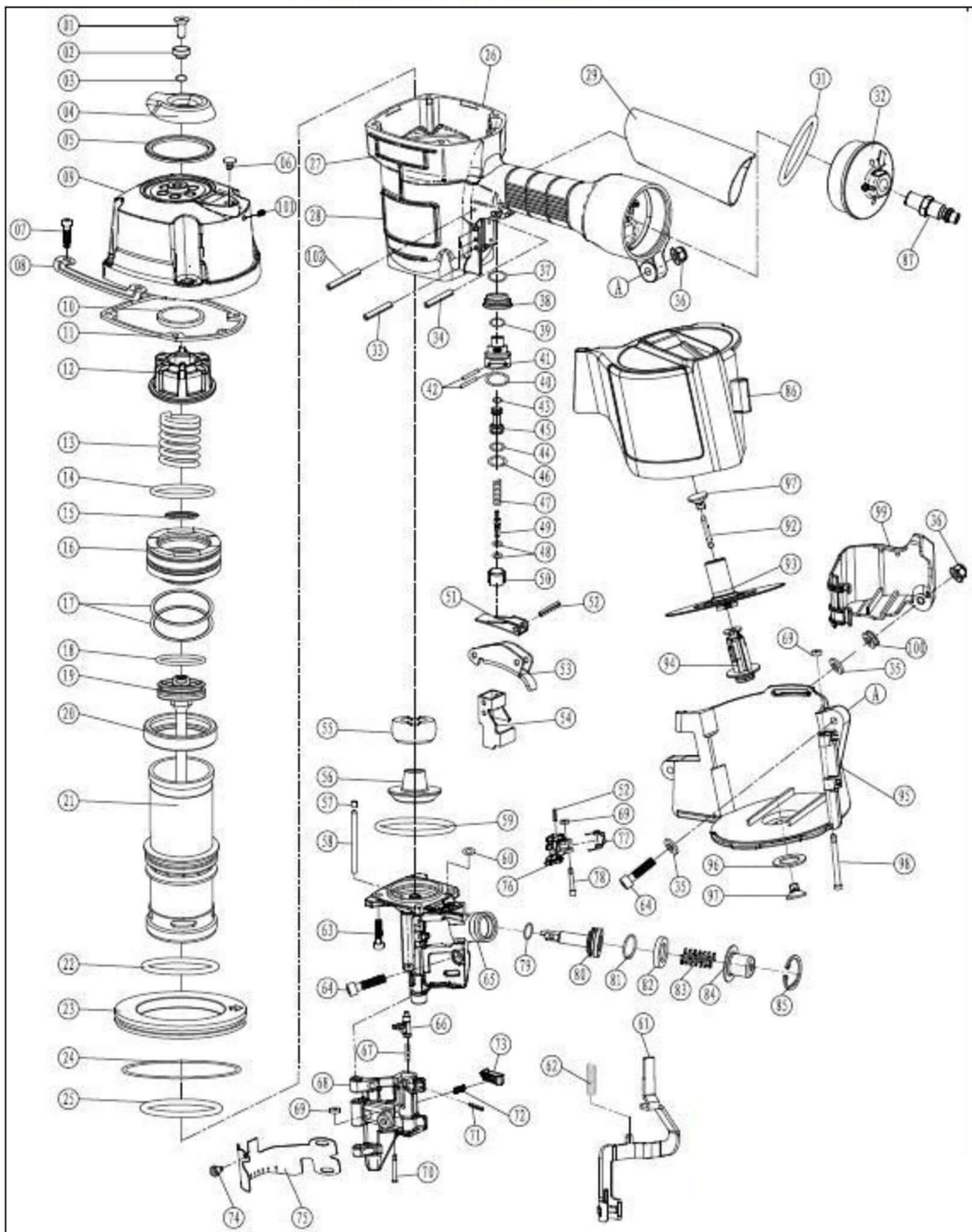


Лист запасных частей CN80



No.	K3 CODE	Description	Qty.	No.	K3 CODE	Description	Qty.	No.	K3 CODE	Description	Qty.
1	03.04.05.691	Screw M8*20	1	35	03.04.05.257	Washer D6	2	69	03.04.29.187	Pin case	3
2	03.04.29.186	Exhaust cover holder	1	36	03.04.05.157-02	Nut M6	2	70	03.04.31.005	Pin	1
3	03.04.01.063	O-ring 10*2	1	37	03.04.40.351	O-ring 15.8*1.8	1	71	03.04.05.190	Roll pin 3*12	1
4	03.04.21.508-01	Exhaust cover	1	38		Trigger valve gage	1	72	03.04.36.273	Compressed spring	1
5	03.04.19.152	Exhaust cover seal	1	39		O-ring 11.3*1.85	1	73	03.04.17.122	Check pawl	1
6	03.04.40.353	Grommet	1	40		O-ring 19*2.5	1	74	03.04.40.052	Hook dust cover	1
7	03.04.05.049	Screw M6*35	4	41		Trigger valve housing	1	75	03.04.35.071	Dust cover	1
8	03.04.16.118	Protector	2	42		Roll pin 2*15	2	76	03.04.33.015	Feed Pawl	1
9	03.04.28.090	Cylinder cap unit	1	43		O-ring 6*1.9	1	77	03.04.24.029	Spring	1
10	03.04.19.159	Spacer exhaust	1	44		O-ring 6.4*2	1	78	03.04.31.119	Pin	1
11	03.04.06.129	Cylinder cap seal	1	45		Pilot valve	1	79	03.04.01.061	O-ring 9.9*2.4	1
12	03.04.32.142	Piston stop	1	46		O-ring 8.9*1.9	1	80	03.04.40.354	Feed piston	1
13	03.04.36.274	Compressed spring	1	47		Compressed spring	1	81	03.04.01.099	O-ring 20.4*2.4	1
14	03.04.01.157	O-ring 41.7*3	1	48		O-ring 2.5*1.5	2	82	03.04.19.097	Feed piston stop	1
15	03.04.06.130	Head valve washer	1	49		Trigger valve stem	1	83	03.04.34.079	Spring	1
16	03.04.20.041	Head valve piston	1	50		Trigger valve cap	1	84	03.04.32.004	Spring seat	1
17	03.04.01.273	O-ring 56.8*3	2	51		03.04.02.131	Contact lever	1	85	03.05.03.031	C-ring
18	03.04.01.274	O-ring 43*4.9	1	52	03.04.05.191	Roll pin 3*16	1	86	03.04.40.355	Magazine cover	1
19	03.04.39.12.041	Main piston unit	1	53	03.04.03.086	Trigger	1	87		Air inlet plug	1
20	03.04.19.162	Cylinder seal washer	1	54	03.04.16.119	Contact arm guide	1				
21	03.04.27.129	Cylinder	1	55	03.04.19.107	Bumper	1	92	03.04.22.035	Spring	1
22	03.04.01.188	O-ring 56*3.1	1	56	03.04.19.106	Bumper	1	93	03.04.40.356	Nail support	1
23	03.04.19.163	Cylinder ring	1	57	03.04.40.360	Pin holder	1	94	03.04.40.348	Magazine post	1
24	03.04.01.211	O-ring 88*3	1	58	03.04.40.359	Pin	1	95	03.04.40.357	Magazine	1
25	03.04.01.275	O-ring 56*5.7	1	59	03.04.01.276	O-ring 53.5*1.5	1	96	03.04.06.128	Rubber washer	1
26	03.04.26.210-01	Gun body	1	60	03.04.01.277	O-ring 4.2*1.6	1	97	03.04.32.067	Receiver spring seat	2
27	05.04.33.988	Logo	1	61	03.04.16.120	Contact arm	1	98	03.04.31.122	Pin	1
28	05.04.33.882	Warning	1	62	03.04.36.012	Compressed spring	1	99	03.04.40.358	Contact arm cover	1
29	03.04.29.096	Grip cover	1	63	03.04.05.056	Bolt M8*30	4	100	03.04.29.188	Collar	1
				64	03.04.05.050	Bolt M6*40	2	101	03.04.05.071	Bolt M5*5	1
31	03.04.01.187	O-ring 56*2.65	1	65	03.04.08.180	Nose	1	102	03.04.05.198	Roll pin 3*32	1
32	03.04.11.089-01	End cap	1	66	03.04.10.053	Door latch	1				
33	03.04.05.352	Roll pin 3*25	3	67	03.04.36.272	Compressed spring	1				
34	03.04.05.193	Roll pin 3*20	1	68	03.04.13.174	Door	1				