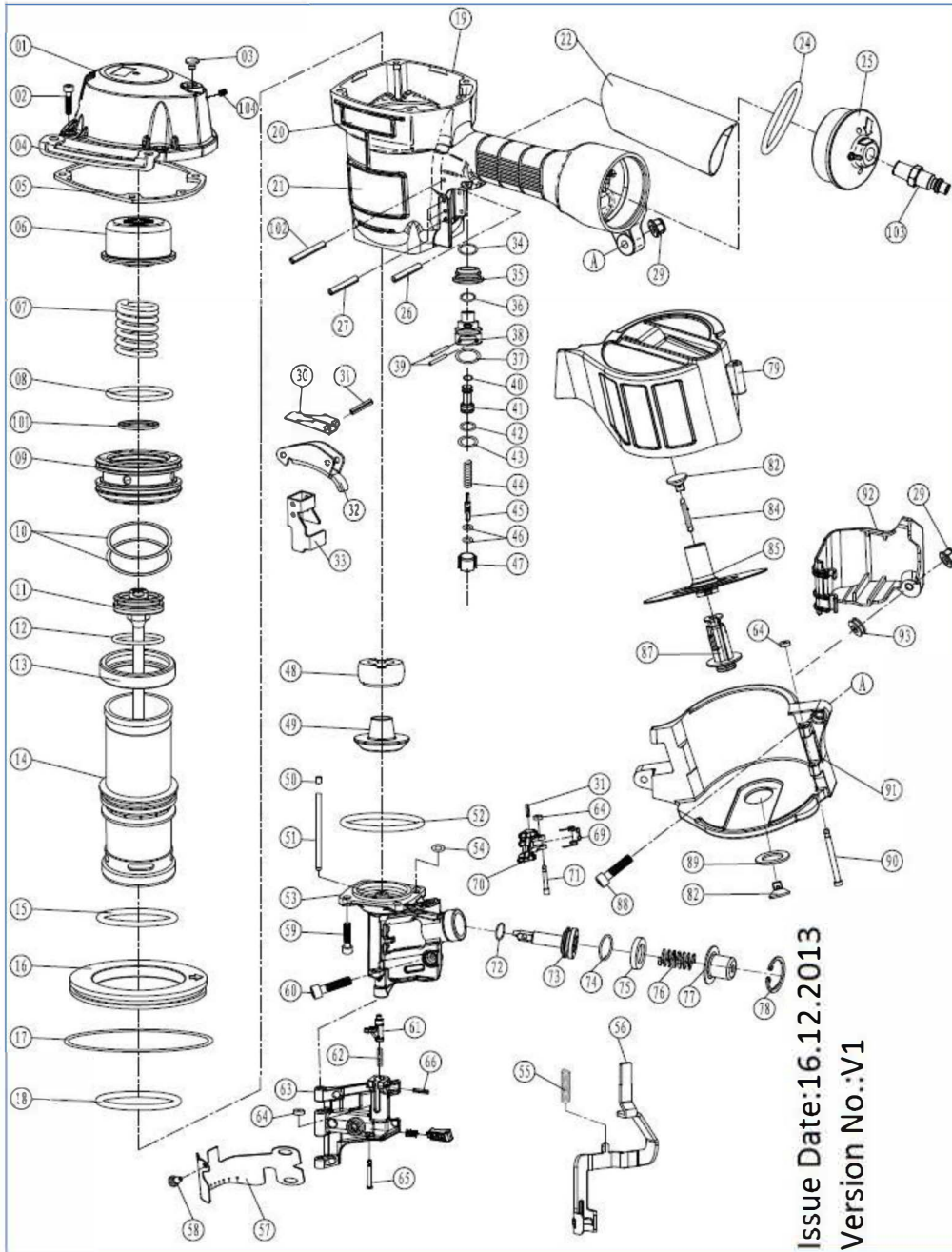


Лист запасных частей CN70



NO.	CODE	DESCRIPTION	Qty	NO.	CODE	DESCRIPTION	Qty.
1	03.04.28.092	cylinder cap	1	53	03.04.08.183	nail head	1
2	03.04.05.049	bolt M6x35	1	54	03.04.01.277	O-ring 4.2x1.6	1
3	03.04.40.353	cylinder cap plug	1	55	03.04.36.012	Compressed spring	1
4	03.04.16.118	safety frame	2	56	03.04.16.120	safety frame	1
5	03.04.06.131	sealing gasket	1	57	03.04.35.071	protective film	1
6	03.04.40.367	spring seat	1	58	03.04.40.052	rubber plug	1
7	13.04.36.274	compressed spring	1	59	03.04.05.056	bolt M8x30	4
8	03.04.01.157	O-ring 41.7x3	1	60	03.04.05.050	bolt M6x40	1
9	03.04.20.043	swift valve	1	61	03.04.10.053	stem	1
10	03.04.01.273	O-ring 56.8x3	2	62	03.04.36.272	compressed spring	1
11	03.04.39.12.044	piston assembly	1	63	03.04.13.177	movable cover plate	1
12	03.04.01.274	O-ring 43x4.9	1	64	03.04.29.187	pin shaft	3
13	03.04.19.162	sealing gasket	1	65	03.04.31.005	shaft pin	1
14	03.04.27.130	cylinder	1	66	03.04.05.190	spring pin 3x12	1
15	03.04.01.188	o-ring 56x3.1	1	67	03.04.36.273	compressed spring	1
16	03.04.19.163	stain ring	1	68	03.04.17.122	limited blocker	1
17	03.04.01.211	o-ring 88x3	1	69	03.04.24.029	torsion spring	1
18	03.04.01.275	o-ring 56x5.7	1	70	03.04.33.015	nail pusher	1
19	03.04.26.210	gun body	1	71	03.04.31.119	shaft pin	1
20		item no.		72	03.04.01.061	O-ring 939x2.4	1
21	05.04.08.316	warning label		73	03.04.40.368	pusher piston	1
22	03.04.29.096	handle grip	1	74	03.04.01.099	O-ring 20.4x2.4	1
23				75	03.04.19.097	wahser	1
24	03.04.01.187	o-ring 56x2.65	1	76	03.04.34.079	spring	1
25	03.04.11.089	end cap	1	77	03.04.32.004	spring seat	1
26	03.04.05.193	spring pin 3x20	1	78	03.05.03.031	elastic collar	1
27	03.04.05.352	spring pin 3x25	3	79	03.04.40.369	magazine seat	1
28				80			
29	03.04.05.157-02	nut M6	2	81			
30	03.04.02.131	safety sheild	1	82	03.04.32.067	hook seat	1
31	03.04.05.191	spring pin 3x16	1	83			
32	03.04.03.086	treigger	1	84	03.04.22.035	tension spring	1
33	03.04.16.119	slid plate frame	1	85	03.04.39.12.005	nail pusher assembly	1

NO.	CODE	DESCRIPTION	Qty.	NO.	CODE	DESCRIPTION	Qty.
34		O-ring 15.8x1.8	1	86			
35		valve seat	1	87	03.04.32.025	nail length adjusting seat	1
36		O-ring 11.3x1.85	1	88	03.04.05.049	bolt M6x35	1
37		O-ring 19x2.5	1	89	03.04.06.089	rubber gasket	1
38		switch seat	1	90	03.04.31.122	shaft pin	1
39		pin 2x15	2	91	03.04.40.370	magazine	1
40	03.04.40.351	O-ring 6x1.9	1	92	03.04.40.358	nail head protector	1
41	switch assembly	O-ring 6.4*2	1	93	03.04.29.188	gasket shaft	1
42		Valve bush		101	03.04.06.130	gasket	1
43		O-ring 8.9x1.9		102	03.04.05.198	spring pin 3x22	1
44		compressed spring		103		quick coupler	1
45		O-ring 2.5*1.5		104	03.04.05.071	bolt M5X5	1
46		switch shaft	1				
47		Switch sleeve	1				
48	03.04.19.107	outer bumper	2				
49	03.04.19.106	inner bumper	1				
50	03.04.40.360	Sealing end	1				
51	03.04.40.359	Shaft Pin	1				
52	03.04.01.276	O-ring 35.5*1.5	1				