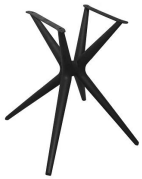
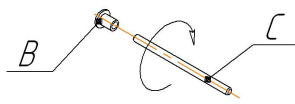


ИСПОЛНЕНИЕ 1 - ДЛЯ КРУГЛЫХ И КВАДРАТНЫХ СТОЛЕШНИЦ

Общий вид изделия

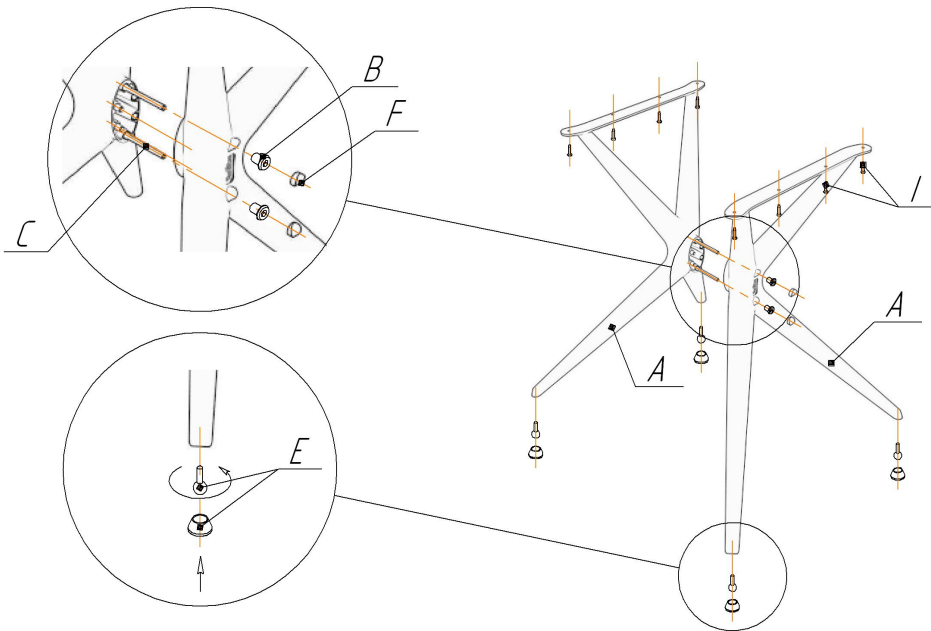


1 ШАГ



Вкрутить шпильку поз.С до упора.

2 ШАГ



Ax2 шт.	Bx4 шт.	Cx2 шт.	Ex4 к-та	Fx4 шт.	Hx2 шт.	Ix8 шт.
	Гайка M6 ERICSONA	Шпилька M6x100	Опора M6		Ключ 6-ти гран. №4	4.2x19 (п/шайба)

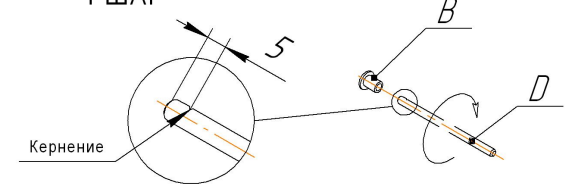
Винт I подходит для крепления столешниц толщиной минимум 20 мм.

ИСПОЛНЕНИЕ 2 - ДЛЯ ПРЯМОУГОЛЬНЫХ И ОВАЛЬНЫХ СТОЛЕШНИЦ

Общий вид изделия

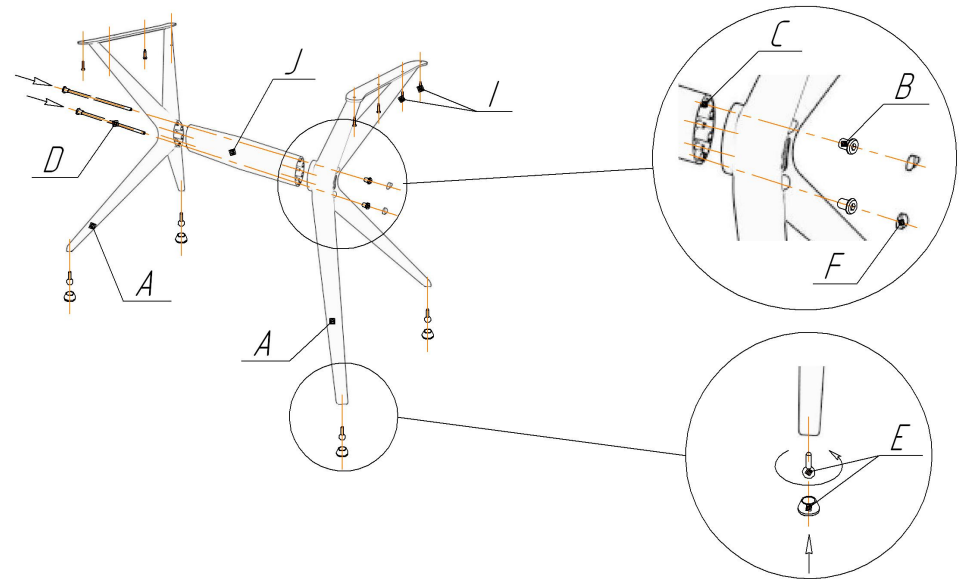


1 ШАГ



Вкрутить шпильку поз. D концом с кернением до упора.

2 ШАГ



Ax2 шт.	Bx4 шт.	Dx2 шт.	Ex4 к-та	Fx4 шт.	Hx2 шт.	Ix8 шт.	Jx1 шт.
	Гайка M6 ERICSONA	Шпилька M6x500	Опора M6		Ключ 6-ти гран. №4	4.2x19 (п/шайба)	

Винт I подходит для крепления столешниц толщиной минимум 20 мм.

ВНИМАНИЕ!

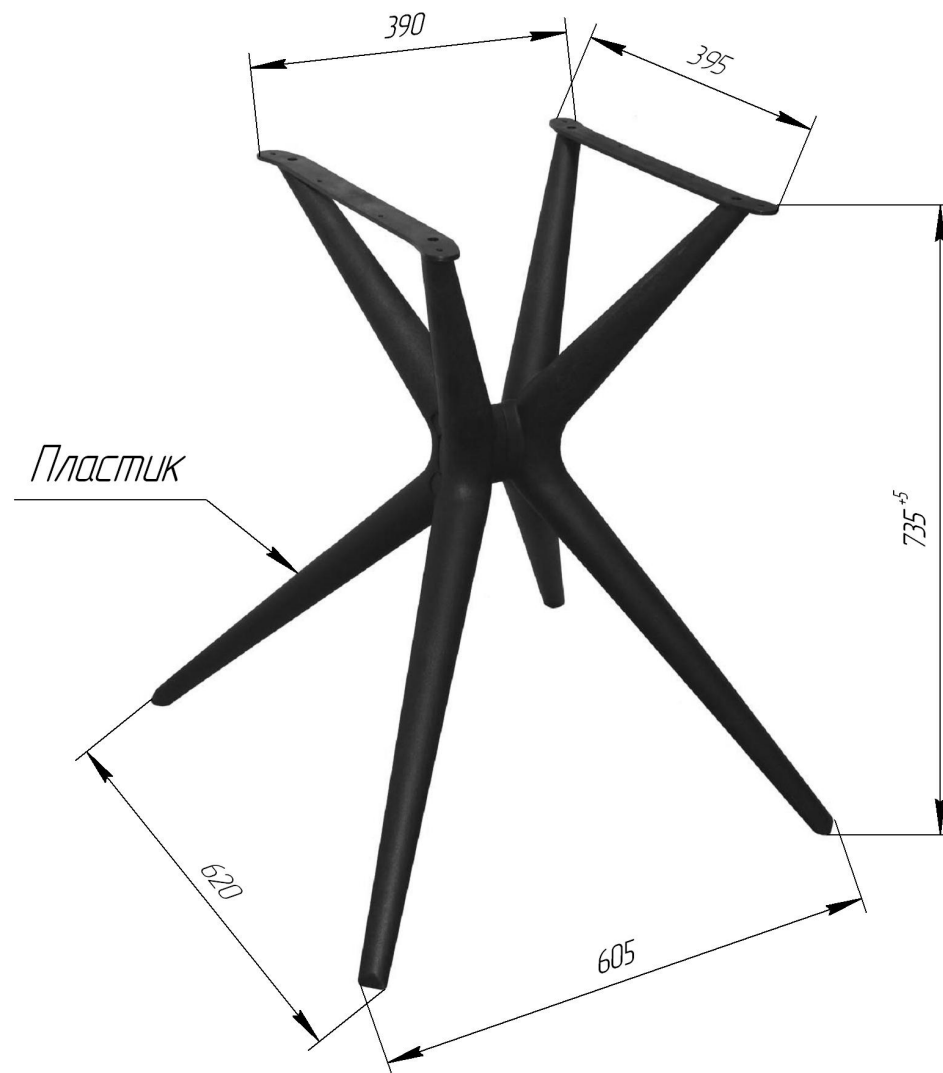
* эксплуатация изделия возможна после установки и затяжки всего крепежа;
* периодически (не реже 1 раза в месяц) производить подтяжку всех резьбовых соединений (винты, шурупы, стяжки и т.д.).

Максимальная статическая нагрузка на основание - 100 кг

Sheffilton

Удобная мебель. Всегда.

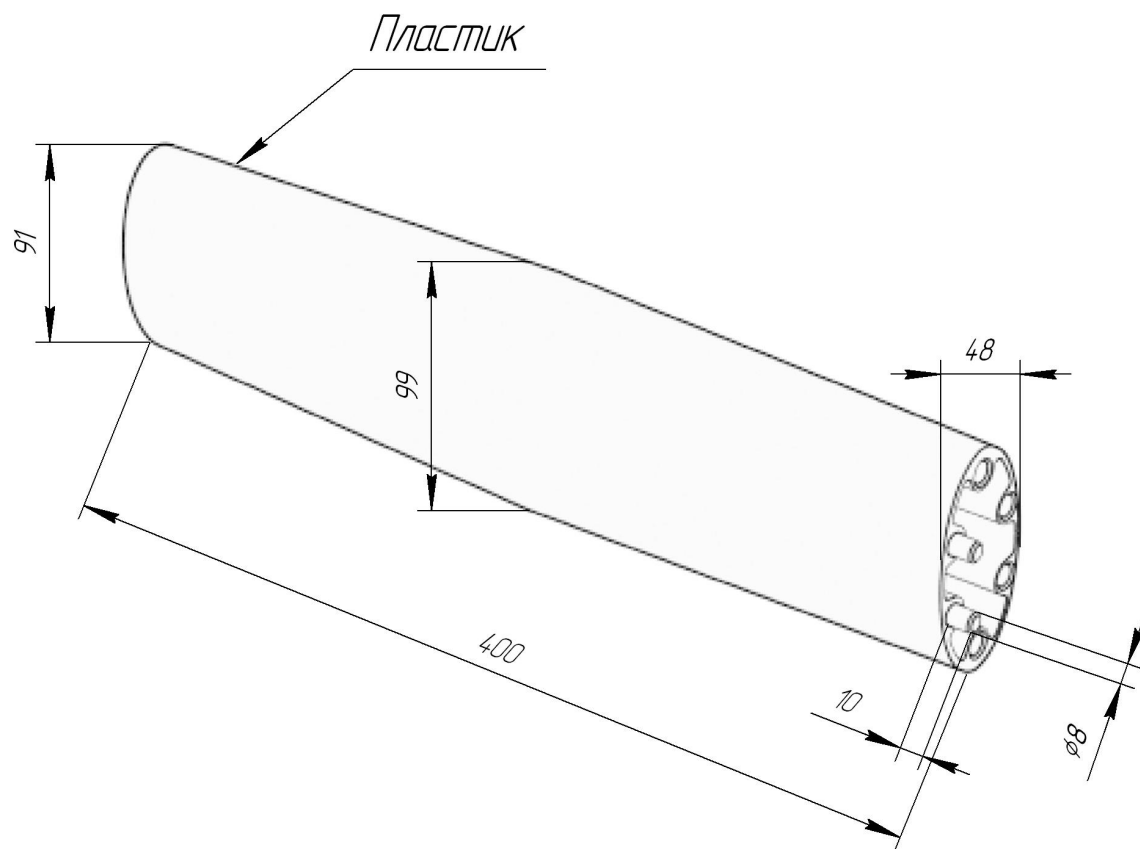
ОСНОВАНИЕ ДЛЯ СТОЛА ШНТ-ТУ30



Sheffilton

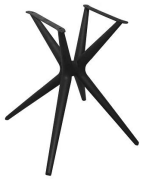
Удобная мебель. Всегда.

ПЕРЕХОДНИК SHT-A30

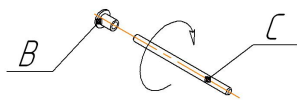


ИСПОЛНЕНИЕ 1 - ДЛЯ КРУГЛЫХ И КВАДРАТНЫХ СТОЛЕШНИЦ

Общий вид изделия

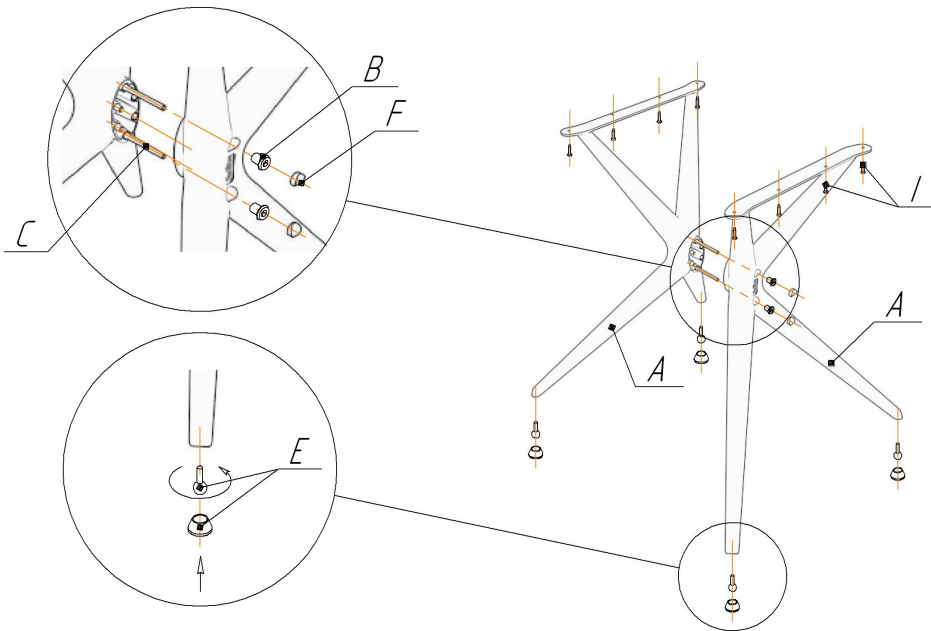


1 ШАГ



Вкрутить шпильку поз.С до упора.

2 ШАГ



Ax2 шт.	Bx4 шт.	Cx2 шт.	Eх4 к-та	Fx4 шт.	Hx2 шт.	Ix8 шт.
	Гайка M6 ERICSONA	Шпилька M6x100	Опора M6		Ключ 6-ти гран. №4	4.2x19 (п/шайба)

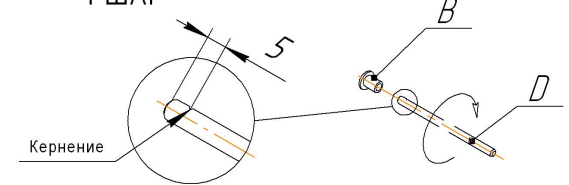
Винт I подходит для крепления столешниц толщиной минимум 20 мм.

ИСПОЛНЕНИЕ 2 - ДЛЯ ПРЯМОУГОЛЬНЫХ И ОВАЛЬНЫХ СТОЛЕШНИЦ

Общий вид изделия

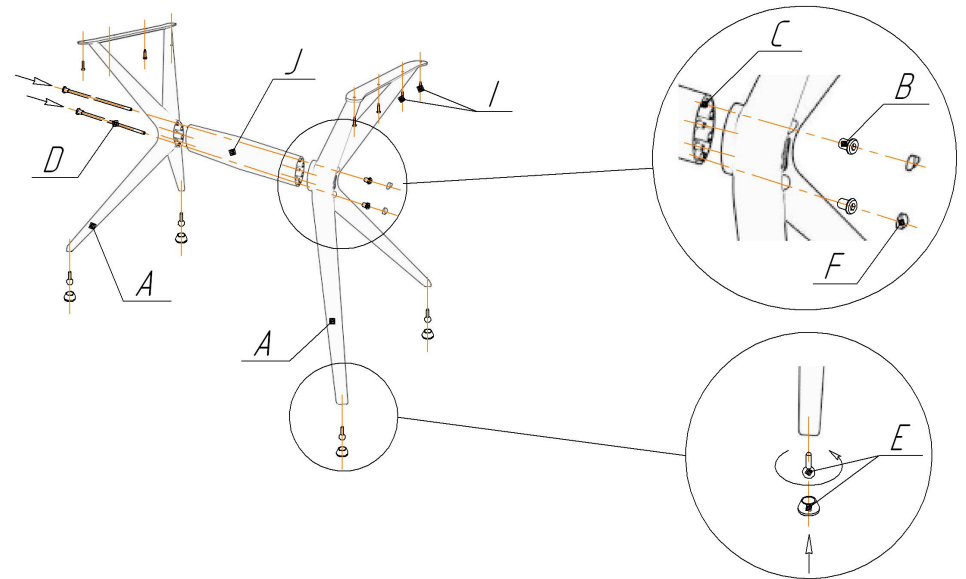


1 ШАГ



Вкрутить шпильку поз. D концом с кернением до упора.

2 ШАГ



Ax2 шт.	Bx4 шт.	Dx2 шт.	Eх4 к-та	Fx4 шт.	Hx2 шт.	Ix8 шт.	Jx1 шт.
	Гайка M6 ERICSONA	Шпилька M6x500	Опора M6		Ключ 6-ти гран. №4	4.2x19 (п/шайба)	

Винт I подходит для крепления столешниц толщиной минимум 20 мм.

ВНИМАНИЕ!

* эксплуатация изделия возможна после установки и затяжки всего крепежа;
* периодически (не реже 1 раза в месяц) производить подтяжку всех резьбовых соединений (винты, шурупы, стяжки и т.д.).

Максимальная статическая нагрузка на основание - 100 кг

Sheffilton

Удобная мебель. Всегда.

ОСНОВАНИЕ ДЛЯ СТОЛА СНТ-ТУ30-2

