

godox

# Осветитель светодиодный с функцией вспышки

LF308D / LF308BI



Изготовитель: ГОДОКС Фото ЭкипментКо.,Лтд  
Адрес: офис 1201, Джиншан Билдинг, №5033, Шеннан ИстРоуд, Луоуху Дистрикт,  
Шеньчжень Сити, Китай 518001.  
Телефон +86-755-25726373

Импортер на территории Евразийского экономического союза:  
ООО "Наблюдательные приборы",  
197198, г.Санкт-Петербург, ул.Малая Пушкарская, д.4-6, лит.А, пом.2Н.  
Телефон +7 (812) 498-48-88

Изделие прошло сертификацию на территории РФ.  
Предприятие-изготовитель сертифицировано в международной системе  
менеджмента качества ISO 9001.

<http://www.godox.ru> 705-LF3080-01 Made In China



Руководство по эксплуатации

## Введение

**Благодарим Вас за выбор студийного светодиодного осветителя Godox.**

Светодиодный осветитель серии LF308 имеет дополнительную функцию импульса на основе традиционных светодиодных ламп. Устройство серии LF308 может использоваться как светодиодный осветитель, а также как вспышка. LF308 широко применяется в макросъемке, предметной съемке, фотожурналистике, видеосъемке и т.д. Легкий портативный светильник обеспечивает высокую яркость и точную цветовую температуру. Доступны две модели: LED308D D с «холодным» светом (5600K) и LED308Bi с регулируемой цветовой температурой (3300K-5600K).

### Особенности:

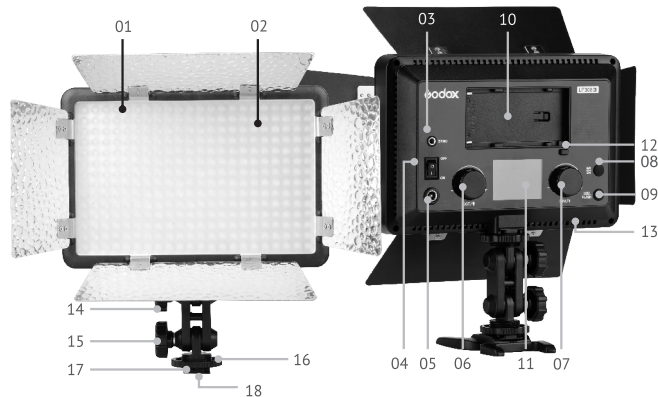
- Может использоваться как светодиодный осветитель, а также как вспышка
- Панель из 308 высококачественных светодиодов питается от аккумуляторной батареи или от сети переменного тока.
- Возможность объединения осветителей в группы (6 групп, 16 каналов) по Bluetooth или 2,4G
- Дистанционное управление яркостью и цветовой температурой (версия LED308Bi)
- В комплекте сетевой адаптер, пульт, рукоятка и мини подставка
- Регулировка угла наклона
- Большой ЖК-дисплей
- Функция памяти настроек
- Подходит практически для любых камер и камкордеров

Тип	Модель
«Холодная» версия (цветовая температура 5600K)	LF308D
Bi-color версия (цветовая темп. 3300K~5600K)	LF308Bi

## ⚠ Меры безопасности

- ⚠ Избегайте попадания воды. Не прикасайтесь мокрыми руками, не погружайте в воду и не подвержайте воздействию дождя.
- ⚠ Не пытайтесь разбирать или любым способом видоизменять прибор! В случае поломки изделия, отправьте неисправное изделие в авторизованный сервисный центр для проверки и технического обслуживания.
- ⚠ Храните в недоступном для детей месте.
- ⚠ Осветитель не является водонепроницаемым, примите меры по защите от влаги в дождливую или влажную среду.
- ⚠ Не используйте и не храните устройство при температуре окружающей среды выше 50°C.
- ⚠ Не используйте осветитель вблизи источников легковоспламеняющихся газов, химикатов и других подобных веществ и материалов. В определенных обстоятельствах эти вещества и материалы могут быть чувствительны к сильному свету, излучаемому этой вспышкой, и может возникнуть пожар или электромагнитные помехи.
- ⚠ Соблюдайте меры предосторожности при обращении с батареями.
  - Не кладите батареи в огонь и не подвержайте их воздействию тепла.
  - Батареи подвержены протечке при полной разрядке. Во избежание повреждения изделия обязательно извлекайте батареи, если изделие не используется в течение длительного времени или когда батареи полностью разряжены.
  - В случае попадания жидкости из батарей на кожу или одежду немедленно промойте их чистой водой.

## Основные элементы



### Корпус

01. 308 светодиодов
02. Фильтр/рассеиватель
03. 3,5мм синхроразъем
04. Кнопка питания
05. Сетевой разъем DC
06. CСТ/☀ Регулировка цветовой температуры + Пилотный свет
07. DIM/☾ Регулировка яркости/мощности + Кнопка Test
08. GR/CH кнопка
09. LED/Flash кнопка
10. Отсек для аккумулятора
11. ЖК-дисплей (белый на черном)
12. Фиксатор аккумулятора
13. Вентиляционные отверстия
14. Рукоятка А
15. Рукоятка В
16. Стопорное кольцо
17. Крепление на башмак камеры
18. 1/4" резьбовое отверстие
19. Рукоятка
20. Миниподставка



Пульт дистанционного управления

## Подключение питания

### 1. Источник питания

Доступны два способа питания:



• **Литиевая батарея:** возможно питание от литиевой батареи SONY NP-F970 (приобретается отдельно).



• **Питание от сети:** осветитель может питаться от источника постоянного тока. Используйте сетевой адаптер 6,5-12В 4А (приобретается отдельно) для подключения осветителя к сети.

#### Примечание:

- При питании от батареи на дисплее отображается индикатор уровня заряда. Если индикатор мигает, батарея разряжена. Зарядите батарею непосредственно перед использованием, чтобы избежать преждевременного отключения осветителя.
- При питании от сети индикатор заряда батареи показывает максимальное значение.
- Необходимо использовать прилагаемый адаптер Godox, в противном случае индикатор уровня заряда батареи может не соответствовать действительному.
- При подключении источника питания постоянного тока литиевая батарея будет отключена.

### 2. Установка батарей

- (1) Отключите осветитель с помощью кнопки (04).
- (2) Установите батарею в отсеке (10) таким образом, чтобы совместить разъемы «+» «-». Вставьте батарею до щелчка.
- (3) Включите осветитель.
- (4) После использования осветителя, отключите питание.
- (5) Нажмите на фиксатор аккумулятора (12) и извлеките его.



## Установка осветителя



### 1. На камере

- Выкрутите стопорное кольцо (16) на самую высокую точку и вставьте крепление (17) в «горячий башмак» фото- или видеокамеры.
- Затяните стопорное кольцо (16).



### 2. На рукоятке

- Соедините рукоятку (19) и кронштейн с помощью резьбового отверстия 1/4" (18).



### 3. На мини подставке

- Выкрутите стопорное кольцо (16) на самую высокую точку и вставьте крепление (17) в «башмак» миниподставки.
- Затяните стопорное кольцо (16).



### 4. На стойке

- Выкрутите стопорное кольцо (16) на самую высокую точку и установите осветитель на стойке с помощью резьбового отверстия 1/4" (18).

#### Примечание:

Если ваша камера не оборудована «горячим башмаком», рекомендуется приобрести соединительный кронштейн. В осветителе имеется отверстие для установки на винт 1/4", как у вашей камеры. Таким образом, осветитель и камеру можно легко установить на приобретенном соединительном кронштейне.

# Операции

## 1. Настройка осветителя

### 1.1 Перед использованием

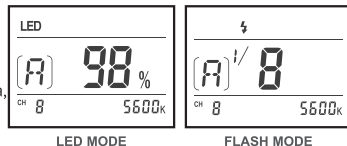
- Установите литиевую батарею или подключите к осветителю сетевой адаптер.
- Включите осветитель
- На ЖК-дисплее отобразятся текущие настройки.



### 1.2 Выбор режима

#### LED режим/Flash режим

- Нажмите кнопку LED/Flash (09), чтобы установить режим, на дисплее отобразится: индикатор LED - источник постоянного света, или индикатор  $\frac{1}{8}$  - вспышка



### 1.3 Регулировка яркости

- В режиме LED, с помощью регулятора DIM/ $\frac{1}{8}$  настройте яркость от 0% до 100%.



### 1.4 Регулировка цветовой температуры

- В режиме LED или Flash, с помощью регулятора CCT/ $\frac{1}{8}$  настройте цветовую температуру. Диапазон регулировки цветовой температуры:

LF308D	LF308Bi
5600K	3300R-5600K

**Примечание:** цветовая температура модели LF308D не регулируется. На дисплее отображается только значение 5600K.



### 1.5 Выбор канала/группы на осветителе

- Нажмите кнопку CH/GR, на ЖК-дисплее замигает индикатор группы. Поверните мультиселектор для выбора группы (от A до F).
- Дважды нажмите кнопку CH/GR, на ЖК-дисплее замигает индикатор канала. Поверните мультиселектор для выбора канала (от 1 до 32).

**Настройки пользовательских функций:** при включении вспышки нажмите и удерживайте кнопку LED/FLASH, установите настройки пользовательской функции.

Название функции	Функция	Значение	Настройки и описание	Ограничения
F1	Идентификатор ID	OF 01 - 99	Идентификатор ID выключен Выберите идентификатор от 01 до 99	Нет
F2	Отображение мощности	1/P P/P	Отображение в виде дроби Отображение в виде десятичной дроби	Режим Flash
F3	Bluetooth ID	GDB6-XXXX	Выберите ID для подключения	Нет
F4	Режим настройки цветовой температуры	01 02	Режим P (яркость меняется в зависимости от цветовой температуры и достигает максимального значения при 4200K) Общий режим (максимальное значение яркости не меняется при регулировке цветовой температуры и остается одинаковым)	Осветитель LF308Bi

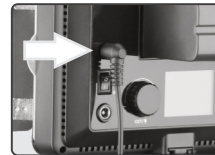
## 2. Режим вспышки (FLASH)

2.1 Благодаря встроенной системе Godox X, можно дистанционно запускать вспышку. Пульт-триггер Godox серии X приобретается отдельно, например: X1, X2, XPro, XT32 и т.д. Триггеры с функцией пульта помогут дистанционно управлять мощностью осветителя LF, включением/выключением пилотной лампы и срабатыванием импульса. Пожалуйста, обратитесь к соответствующим инструкциям по эксплуатации триггера вспышки для получения более подробной информации.



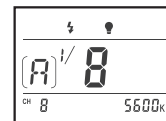
### 2.2 Синхроразъем

Разъем синхронизации позволяет подключить синхрокabel со штекером 3,5 мм. Подключите к разъему триггер (например, RT или DM) и вспышка будет срабатывать синхронно с затвором камеры.



### 2.3 Моделирующая лампа

В режиме Flash нажмите кнопку DIM/ $\frac{1}{8}$ , которая позволит включить или выключить пилотную лампу. Или используйте пульт-триггер вспышки, чтобы дистанционно управлять пилотной лампой. Яркость пилотного света будет меняться в зависимости от значения яркости в режиме LED. Если требуется регулировка яркости света, переключитесь в режим LED и вернитесь в режим Flash после завершения регулировки.



## 2.4 Кнопка Test

Нажмите кнопку **ССТ/**, чтобы произвести тестовый импульс, или используйте пульт-триггер для дистанционного тестового запуска.



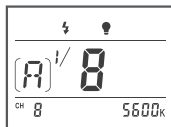
## 3. Режим постоянного света (LED)

1. Благодаря встроенной системе Godox X, в этом режиме можно дистанционно регулировать цветовую температуру и яркость света.
2. При выборе режима P в пользовательской функции F4, яркость меняется в зависимости от цветовой температуры и достигает максимального значения при 4200K. При выборе общего режима максимальное значение яркости не меняется при регулировке цветовой температуры и остается одинаковым.

## 4. Беспроводное управление

### 4.1 2.4 ГГц беспроводное управление

Благодаря встроенной системе управления, работающей на частоте 2.4 ГГц, осветители можно объединять в группы и управлять их параметрами. Доступно 6 групп, 32 канала и 100 беспроводных идентификаторов для защиты от помех. Перед началом работы установите на осветителе и пульте RC-A6 одинаковые значения канала и группы.



#### Настройка канала/группы на пульте дистанционного управления

- Нажмите кнопку CH/GR, на ЖК-дисплее замигает индикатор группы. С помощью кнопок «+» «-» выберите группу (от A до F, от 0 до 9).
- Нажмите кнопку CH/GR еще раз, на ЖК-дисплее замигает индикатор канала. С помощью кнопок «+» «-» выберите канал (от 1 до 32).

#### Настройка беспроводного идентификатора на пульте дистанционного управления

- Дважды нажмите кнопку CH/GR, и с помощью кнопок «+» «-» выберите идентификатор канала (от 0 до 99).

#### Настройка яркости на пульте дистанционного управления

- С помощью кнопок «+» «-» отрегулируйте яркость осветителя.

#### Настройка цветовой температуры на пульте дистанционного управления

- Нажмите кнопку SET на пульте, на ЖК-дисплее замигает индикатор цветовой температуры. С помощью кнопок «+» «-» настройте цветовую температуру.

**Сброс настроек пульта:** зажмите одновременно кнопки «-» и «+» для сброса до заводских установок.

## 4.2. Bluetooth беспроводное управление

Осветителями Godox серии LF также можно управлять с помощью приложения для смартфона через Bluetooth, доступно 32 канала.

- **Bluetooth соединение:** при включении вспышки нажмите и удерживайте кнопку LED/FLASH, выберите пользовательскую функцию F3, на дисплее отобразится идентификатор Bluetooth. Затем откройте приложение «GodoxPhoto», нажмите на иконку Bluetooth и выберите на смартфоне соответствующий идентификатор Bluetooth. Введите пароль (исходный пароль «000000»), Bluetooth соединение будет установлено.



При использовании нескольких осветителей с управлением по Bluetooth, приложение может управлять одновременно всеми осветителями. Используйте один осветитель в качестве ведущего, а другие - в качестве ведомых. Ведущее устройство передает параметры ведомому устройству.



- **Управление постоянным светом (LED) и управление вспышкой (FLASH):** для получения более подробной информации обратитесь к разделу «Настройки - Помощь» в приложении «GodoxPhoto».

#### Другие советы по эксплуатации:

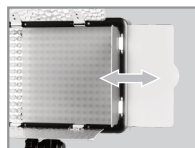
- Нажатие кнопки ON/OFF на пульте дистанционного управления может только включить/выключить свет для всех групп осветителей, а не включить или выключить их питание. При получении команды «OFF» от пульта дистанционного управления осветитель перестает гореть, а дисплей темнеет с отображением индикатора «OF».
- Удерживая кнопку «SET» на пульте дистанционного управления в течение 2 секунд, можно включить/выключить только текущую группу осветителей.

#### Советы по использованию дистанционного управления:

- (1) При использовании осветителя версии LED308D, установите на пульте дистанционного управления цветовую температуру 5600K.
- (2) Извлеките из пульта батарею, если осветитель не будет использоваться в течение длительного периода времени.

## 5. Замена фильтра

- Зажмите край цветного фильтра и вытяните его вверх.
- Вставьте новый фильтр и задвиньте его влево. Теперь фильтр надежно закреплен.



## Комплектация

№	Содержимое	LF308D (5600K)	LF308Bi (3300K-5600K)
1	Осветитель	1 шт	1 шт
2	Сетевой адаптер	1 шт	1 шт
3	Пульт ДУ	1 шт	1 шт
4	Рукоятка	1 шт	1 шт
5	Мини-штатив	1 шт	1 шт
6	Рассеивающий фильтр	1 шт	1 шт
7	Желтый фильтр	1 шт	нет
8	Синий фильтр	1 шт	нет



Осветитель



Мини-штатив Рукоятка

Сетевой адаптер Пульт управления

## Технические характеристики

Модель	LF308D	LF308Bi
Литиевая батарея	7,4В литиевый аккумулятор (Sony NP-F970, приобретается отдельно)	
Напряжение питания	6,5-12В 4А	
Каналы	32	
Группы	6 групп (А, В, С, D, Е, F)	
Мощность	18 Вт	
Цветовая температура	5600K±300K	3300K-5600K±300K
Освещенность (1м), люкс	≤1300	≤1200
Регулировка яркости	0%-100%	
Регулировка импульса	OF, 7.0-10.0 (1/8-1/1)	
Способы синхронизации	Синхроразъем 3,5мм, TECT, 2,4G синхронизация, Bluetooth	
Количество светодиодов	308	308 (5600K:154; 3300K:154)
Рабочая температура	-10~50°C	
Размеры	180*185*40 мм (без рукоятки)	
Вес	400г	

Пульт управления	RC-A6
Питание	3В, ААА*2 (не входит в комплект)
Рабочая частота	2,4 ГГц
Рабочая дистанция	50 м
Каналы	32
Группы	16 групп (А, В, С, D и F поддерживаются этим осветителем)
Режим ожидания	более 1 года
Рабочая температура	-10~50°C
Размеры	120x38x15 мм
Вес	30 г

• Дизайн продукта и технические характеристики могут быть изменены без предварительного уведомления.

