

Во время просмотра этого PDF-документа вы можете пользоваться указанными ниже функциями.



**Быстрый поиск по
ключевым словам**

Введите нужное слово в поле поиска и нажмите кнопку «Найти».



**Быстрый переход
между разделами**

Чтобы перейти к нужному разделу, нажмите на его заголовок в Содержании.

* Для использования перечисленных выше функций требуется программа для чтения файлов, например Adobe Reader.



SMOOTH-X

Руководство
пользователя

Содержание

- Комплектация
 - Комплектация 1
- Знакомство с SMOOTH-X
 - Знакомство с SMOOTH-X 2
- Батарея и зарядка батареи
- Установка и регулировка баланса
- Использование
 - Индикаторы и кнопки управления 8
 - Режимы работы стабилизатора 9
 - Режим ожидания 12
 - Изменение положения смартфона вручную 12
- Использование приложения
 - Загрузка приложения 13
 - Подключение стабилизатора 13
 - Функции приложения ZY Cami 13
- Обновление программного обеспечения
 - Обновление программного обеспечения стабилизатора 14
- Технические характеристики
- Важная информация и отказ от ответственности
 - Дополнительная информация 17
 - Предупреждение 17
 - Инструкции по безопасной эксплуатации устройства 18
- Гарантийный талон

Срок гарантии20

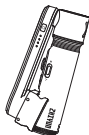
Гарантия не распространяется на следующие устройства20

Процедура подачи заявки на гарантийное обслуживание20

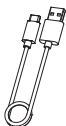
■ Контактные данные производителя

Комплектация

Устройство поставляется со следующим набором комплектующих и аксессуаров. При отсутствии любого из этих компонентов обратитесь к представителям компании ZHIYUN или местному торговому представителю.



SMOOTH-X 1 шт.

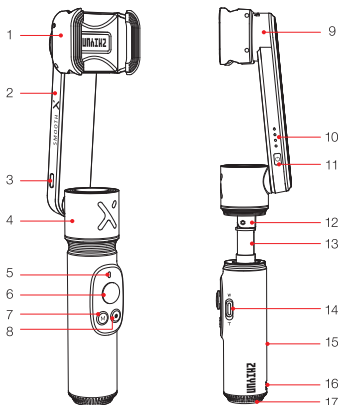
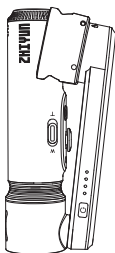


Кабель USB Type-C, 1 шт.



Краткое руководство
пользователя

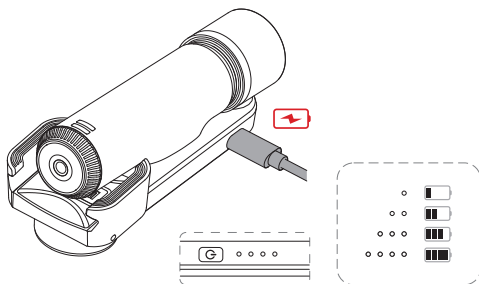
Знакомство с SMOOTH-X



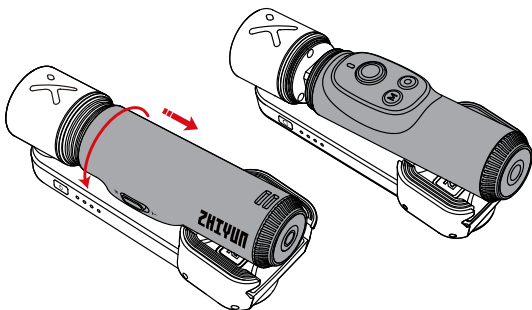
1. Держатель смартфона
2. Вертикальное плечо
3. Порт USB Type-C для зарядки и обновления ПО
4. Мотор оси панорамирования
5. Индикатор режима
6. Джойстик
7. Кнопка M
8. Кнопка фото/видео

9. Мотор оси крена
10. Индикаторы питания
11. Кнопка питания
12. Шарнир регулирования наклона
13. Удлинитель
14. Ползунок зума
15. Рукоятка
16. Ремешок на запястье
17. Резьбовое отверстие 1/4"

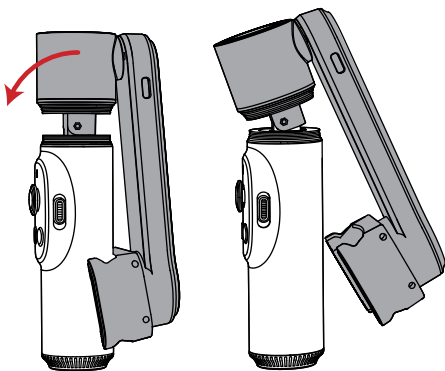
Стабилизатор SMOOTH-X оснащен встроенной батареей. Перед первым использованием стабилизатора полностью зарядите батарею, чтобы ее активировать. Это позволит обеспечить нормальную работу стабилизатора. Чтобы зарядить устройство, подключите кабель Type-C, входящий в комплект поставки, к адаптеру питания (5 В/2 А, не входит в комплект поставки) и порту на вертикальном плече стабилизатора. Устройство заряжено, если четыре индикатора непрерывно горят белым светом, когда стабилизатор выключен.



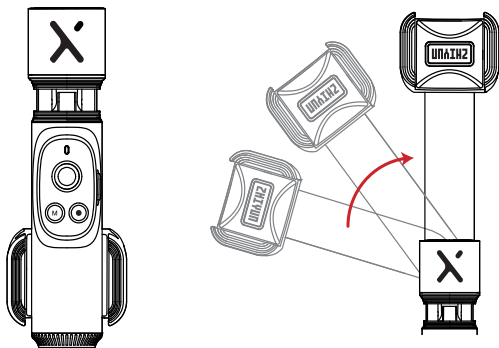
1. Поверните ручку на 180° против часовой стрелки.



2. Чтобы разложить вертикальное плечо, оттяните и наклоните ось панорамирования.

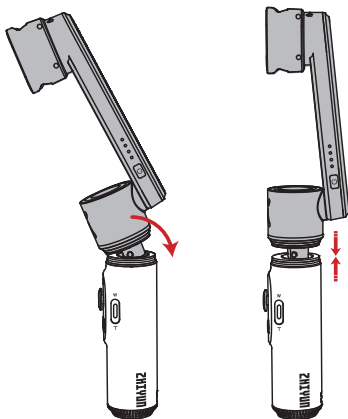


3. Поверните вертикальное плечо на 180° против часовой стрелки. Его можно повернуть только в одном направлении.

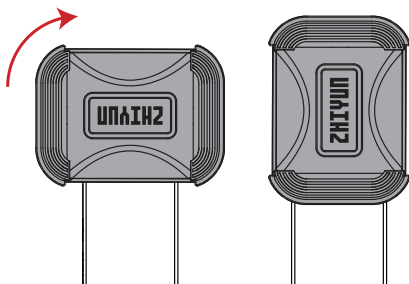


- !** Максимальный угол поворота вертикального плеча — 180° . Соблюдайте это ограничение во избежание повреждения стабилизатора.

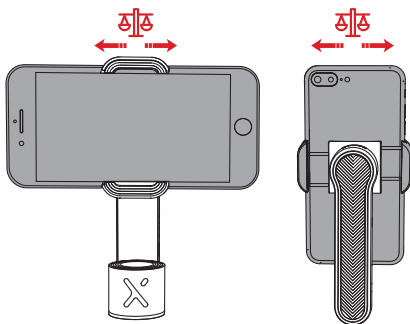
4. Верните ось панорамирования в исходное положение и раздвиньте удлинитель.



5. Держатель для смартфона можно повернуть на 90° по часовой стрелке.

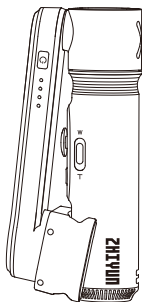
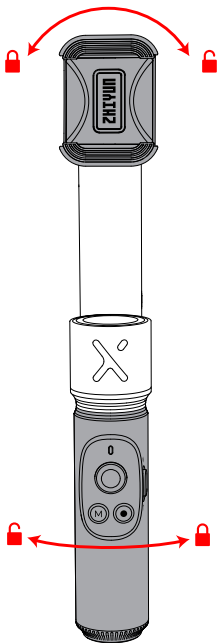


6. Всегда устанавливайте смартфон таким образом, чтобы камера была с левой стороны от держателя. Затем выполните балансировку смартфона. Двигайте смартфон влево и вправо в держателе телефона до тех пор, пока он не будет находиться в сбалансированном положении.

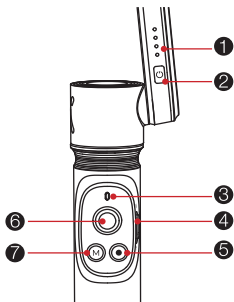


- ⚠ ① Во время установки смартфона убедитесь, что он надежно закреплен в держателе.
- ② Не включайте стабилизатор до тех пор, пока смартфон не будет установлен. От того, находится ли смартфон в сбалансированном положении, зависит время работы стабилизатора. Если смартфон находится не в сбалансированном положении, стабилизатор продолжает нормально работать, но расход энергии повышается, а усилие моторов снижается.
- ③ Максимальный угол поворота оси крена — 285°, а оси панорамирования — 290°. Превышение этих значений приведет к поломке стабилизатора.

- 💡 Оси крена и панорамирования оснащены встроенным замком блокировки для хранения и транспортировки стабилизатора (в выключенном состоянии). Поверните держатель для смартфона и ось панорамирования в положение «заблокировано» для блокировки и разверните в положение «разблокировано», чтобы использовать стабилизатор.



Индикаторы и кнопки управления

**1** Индикаторы питания

- Когда стабилизатор выключен и заряжается, светодиодные индикаторы мигают белым светом. Количество мигающих индикаторов обозначает уровень заряда батареи.
- Когда стабилизатор включен, светодиодные индикаторы обозначают текущий заряд батареи.

Если белым светом горит один индикатор, уровень заряда батареи составляет 0–25%.

Если белым светом горят два индикатора, уровень заряда батареи составляет 25–50%.

Если белым светом горят три индикатора, уровень заряда батареи составляет 50–75%.

Если белым светом горят четыре индикатора, уровень заряда батареи составляет 75–100%.

- Во время обновления ПО светодиодные индикаторы непрерывно горят красным светом.
- Если светодиодные индикаторы мигают красным светом, это означает, что в работе стабилизатора возник сбой. В таком случае вам необходимо обратиться в службу поддержки.

2 Кнопка питания

- Чтобы включить или выключить стабилизатор, нажмите кнопку питания и удерживайте ее нажатой в течение трех секунд до звукового сигнала.

3 Индикатор режимов

- Когда стабилизатор находится в режиме отслеживаемого панорамирования, светодиодный индикатор мигает один раз синим светом.
- Когда стабилизатор находится в режиме блокировки, светодиодный индикатор непрерывно горит синим светом.
- Когда стабилизатор находится в режиме отслеживаемого крена и панорамирования, светодиодный индикатор мигает дважды синим светом.
- Во время загрузки ПО светодиодный индикатор быстро мигает зеленым светом.



SMOOTH-X поддерживает прямое управление камерой смартфона (без приложения ZY Cam) при подключении по Bluetooth. Эта функция доступна на смартфонах, которые поддерживают управление камерой с помощью кнопки громкости. Для подключения SMOOTH-X по Bluetooth пароль не требуется.

4 Ползунок зума

- Передвигайте ползунок для управления зумом в приложении ZY Cam.

5 Кнопка фото/видео

- Нажмите один раз, чтобы сделать фото в приложении ZY Cam.
- Нажмите один раз, чтобы начать или завершить запись видео в приложении ZY Cam.
- Нажмите два раза, чтобы переключить режим фотосъемки на режим видеосъемки и наоборот в приложении ZY Cam.
- Нажмите три раза, чтобы переключиться с тыловой на фронтальную камеру и наоборот в приложении ZY Cam.

• На некоторых смартфонах поддерживается прямое управление камерой после подключения стабилизатора по Bluetooth.

6 Джойстик

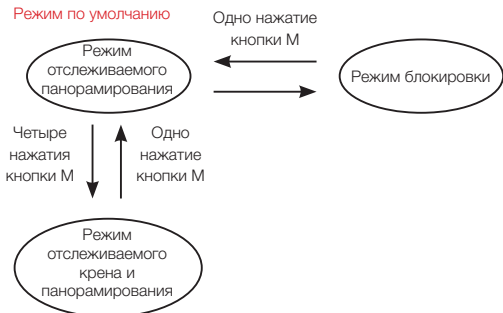
- Используйте джойстик для управления движением стабилизатора.


7 Кнопка M

- Нажмите кнопку M один раз, чтобы переключить режим отслеживаемого панорамирования на режим блокировки и наоборот.
- Нажмите кнопку два раза, чтобы переключить горизонтальный режим на портретный и наоборот.
- Нажмите кнопку три раза, чтобы вернуть стабилизатор в исходное положение.
- Нажмите кнопку четыре раза, чтобы перейти в режим отслеживаемого крена и панорамирования, и нажмите кнопку еще раз, чтобы вернуться в режим отслеживаемого панорамирования.
- Нажмите и удерживайте, чтобы перейти в режим ожидания или выйти из него.
- Функцию кнопки M можно настроить в приложении ZY Cam.

Режимы работы стабилизатора

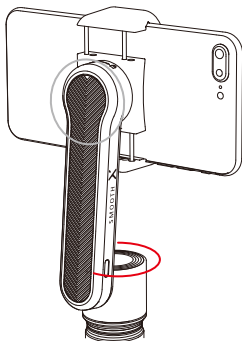
Чтобы изменить режим работы стабилизатора, нажмите кнопку М один или четыре раза.



 Красным цветом обозначены моторы, движение которых повторяет движение рукоятки стабилизатора. Серым цветом обозначены моторы, которые находятся в заблокированном положении и не повторяют движение рукоятки стабилизатора.

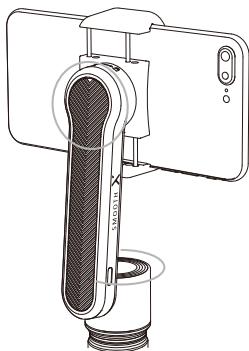
Режим отслеживаемого панорамирования (PF): нажмите кнопку М один раз, чтобы перейти в этот режим.

Смартфон ведет съемку в режиме панорамирования, следуя за движением ручки стабилизатора влево или вправо, а мотор оси крена при этом блокируется. Нажимайте джойстик вверх и вниз, чтобы вручную управлять движением оси крена. Нажимайте джойстик влево и вправо, чтобы вручную управлять движением оси панорамирования.



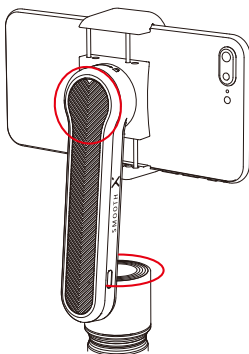
Режим блокировки (L): нажмите кнопку М один раз, чтобы перейти в этот режим.

В этом режиме обе оси и положение смартфона заблокировано. Нажимайте джойстик вверх и вниз, чтобы вручную управлять движением оси крена. Нажимайте джойстик влево и вправо, чтобы вручную управлять движением оси панорамирования.



Режим отслеживаемого крена и панорамирования: нажмите кнопку М четыре раза, чтобы перейти в этот режим.

Моторы оси крена и оси панорамирования будут повторять движение ручки стабилизатора. Нажимайте джойстик вверх и вниз, чтобы вручную управлять движением оси крена. Нажимайте джойстик влево и вправо, чтобы вручную управлять движением оси панорамирования.



Нажмите кнопку М два раза, чтобы переключить.

Режим по умолчанию

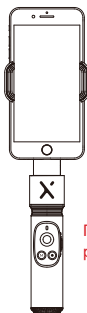
Двойное
нажатие
кнопки М



Переключение между горизонтальным и портретным режимами съемки: нажмите кнопку М два раза.

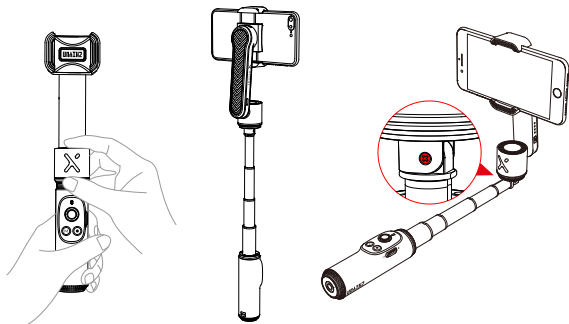


Горизонтальный
режим съемки



Портретный
режим съемки

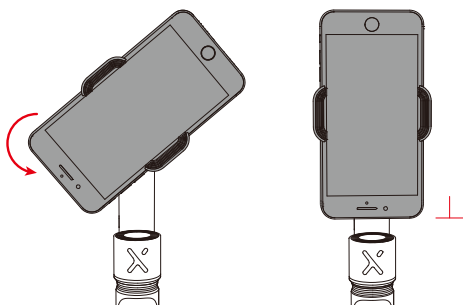
Использование удлинителя: удерживая ручку стабилизатора одной рукой и нижнюю часть мотора оси панорамирования другой, раздвиньте удлинитель.



💡 Диапазон перемещения оси наклона составляет 90°. Превышение этого значения приведет к поломке стабилизатора. Если крепление оси наклона ослабло, затяните крепящий ее винт с помощью крестообразной отвертки.

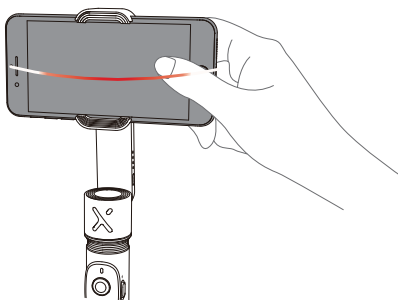
Режим ожидания

- Чтобы стабилизатор перешел в режим ожидания, поверните ось крена или ось панорамирования вручную до положения «заблокировано», когда стабилизатор включен. Разблокируйте оси крена и панорамирования, чтобы вывести стабилизатор из режима ожидания. Разблокируйте оси крена и панорамирования, прежде чем перезапускать стабилизатор.
- На картинке ниже изображено перемещение оси крена в положение «заблокировано».



Изменение положения смартфона вручную

В режиме блокировки угол поворота оси панорамирования можно отрегулировать вручную. Для этого переместите ось в нужное положение и удерживайте ее в течение 2 секунд (но не более).



Загрузка приложения



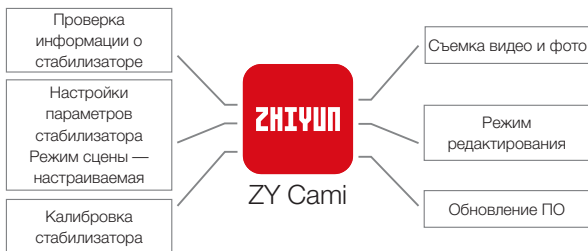
Отсканируйте QR-код с левой стороны устройства (требуется ОС версии не ниже Android 7.0/iOS 10.0) или скачайте приложение ZY Cami в App Store или Google Market.

- ⚠️ ① Приложение ZY Cami позволяет использовать различные функции SMOOTH-X по максимуму.
- ② Приложение ZY Cami регулярно обновляется. Всегда используйте последнюю версию приложения.

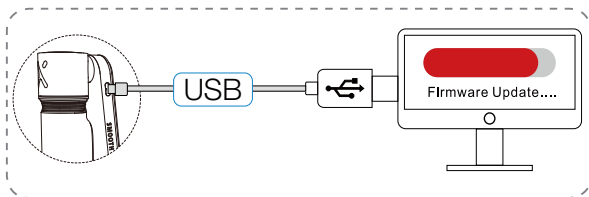
Подключение стабилизатора

1. Включите стабилизатор и откройте меню Bluetooth на смартфоне.
2. Запустите приложение ZY Cami и нажмите значок в левом верхнем углу, чтобы перейти к списку устройств и выбрать стабилизатор. Имя Bluetooth стабилизатора в формате USER ID: XXXX можно посмотреть на держателе смартфона.
3. Активация в приложении ZY Play необходима, если SMOOTH-X используется впервые. В противном случае, вы не сможете использовать расширенные функции ZY Play. Требуется подключение к Интернету.
4. После успешной активации вы можете открыть интерфейс функций приложения ZY Play.

Функции приложения ZY Cami



Обновление программного обеспечения стабилизатора




Способ 1:

Подключите кабель USB Type-C к USB-порту на стабилизаторе и к компьютеру.

1. Перейдите на официальный веб-сайт ZHIYUN <https://www.zhiyun-tech.com/en>, откройте страницу нужного вам продукта и нажмите [загрузить]. Загрузите драйвер USB, инструмент калибровки и последнее ПО ZHIYUN. Для компьютеров с Mac OS и Windows 10 загружать драйвер USB не нужно.
2. Подключите стабилизатор к компьютеру с помощью кабеля USB и установите драйвер USB Driver. Распакуйте ZIP-файл, содержащий ПО.
3. Включите стабилизатор и переключите его в режим ожидания, удерживая кнопку MODE нажатой в течение нескольких секунд.
4. Откройте инструмент Zhiyun Gimbal Tools, нажмите «Открыть» и выберите «Обновление программного обеспечения». Рядом с полем «Путь» нажмите «Обзор», выберите загруженный файл ПО (файл с расширением .ptz) и нажмите «Обновить». Как только обновление ПО будет завершено, красный светодиодный индикатор на стабилизаторе выключится автоматически.

Способ 2:

Обновите ПО с помощью приложения ZY Cami. Подключите стабилизатор к приложению ZY Cami, следуя инструкциям в разделе «Использование мобильного приложения». В приложении ZY Cami появится уведомление, как только новая версия ПО будет доступна. Когда обновление ПО будет завершено, красный светодиодный индикатор выключится автоматически.

 Перед обновлением ПО убедитесь, что стабилизатор заряжен не менее чем на 50%. Не выходите из приложения ZY Cami и следите за подсказками во время обновления.

Модель продукта: SM108

	Мин. значение	Стандартный режим	Макс. значение	Замечания
Рабочее напряжение	3,4 В	3,7 В	4,2 В	
Рабочий ток	220 мА	-	3000 мА	
Зарядное напряжение (входное)	4,7 В	5 В	5,5 В	
Зарядный ток (входной)	500 мА	-	850 мА	
Диапазон механического изменения угла крена	-	285°	-	
Диапазон механического изменения угла панорамирования	-	290°	-	
Управляемый угол поворота оси крена	-40°	-	+180°	
Управляемый угол поворота оси панорамирования	-110°	-	+145°	
Рабочая температура	-10 °С	25 °С	45 °С	
Температура для зарядки	0°С	25 °С	40°С	
Емкость батарей	-	1000 мА·ч	-	
Время работы от батарей	-	4 ч	5,5 ч	Лабораторные данные 1
Продолжительность зарядки	-	3 ч	-	Лабораторные данные 2
Габариты в сложенном состоянии (Ш x Г x В)		65 x 56 x 145 мм		
Габариты в разложенном состоянии (Ш x Г x В)		57 x 56 x 263 мм		
Вес нетто	-	≈ 246 г	-	
Допустимая полезная нагрузка		200 ±35 г		
Диапазон регулирования зажима	50 мм	-	90 мм	
Толщина смартфона	7,5 мм	-	9,5 мм	
Удлинитель	0	-	260 мм	
Bluetooth	Bluetooth 5.0 с низким электропотреблением			
ЭИИМ	≤ 4 дБм			
Рабочая частота	2,400–2,4835 ГГц			

Лабораторные данные1: эти данные были получены при использовании стабилизатора с установленным на нем в сбалансированном положении iPhone XR при температуре внешней среды 25°C . Время работы от батареи составило 4 часа при активном использовании стабилизатора и 5,5 ч, когда стабилизатор находился в неподвижном положении.

Лабораторные данные2: тестирование проводилось при температуре внешней среды более 25° С с использованием зарядного устройства для батарей 5 В/2 А. Продолжительность зарядки зависит от условий внешней среды и может различаться. Чем ниже температура и значение зарядного тока, тем дольше будет заряжаться устройство.

Все указанные в этом Руководстве пользователя данные получены в результате экспериментов, проведенных в лабораториях ZHIYUN. В других сценариях использования эти данные могут незначительно отличаться. Мы рекомендуем опираться на данные, полученные в результате фактического использования SMOOTH-X.



Благодарим за использование стабилизатора SMOOTH-X. Информация, содержащаяся в этом документе, призвана обеспечить вашу безопасность во время использования устройства и затрагивает ваши законные права и обязанности. Внимательно ознакомьтесь с этой информацией — она необходима для корректной настройки устройства перед использованием. Несоблюдение этих инструкций и мер предосторожности во время использования устройства может стать причиной повреждения SMOOTH-X или другого имущества, а также нанести серьезные травмы вам или находящимся поблизости людям. Компания ZHIYUN сохраняет за собой право окончательной трактовки этого и всех других документов, имеющих отношение к устройству SMOOTH-X, а также право вносить в них поправки в любое время без предварительного уведомления. Для получения последней информации о наших продуктах посетите веб-сайт www.zhiyun-tech.com.

Используя это устройство, вы подтверждаете, что внимательно ознакомились с этим документом, понимаете и согласны соблюдать изложенные в нем правила и условия использования. Вы соглашаетесь с тем, что несете исключительную ответственность за ваше поведение во время использования этого устройства и все вытекающие из этого последствия. Вы соглашаетесь использовать это устройство только по назначению и в соответствии с условиями, мерами предосторожности, политиками и инструкциями, которые предоставила и может предоставить в будущем компания ZHIYUN.

ZHIYUN™ не несет какой-либо юридической ответственности и ответственности за ущерб или травмы, полученные прямым или косвенным путем во время использования устройства. Пользователи должны соблюдать правила обеспечения безопасности и правовые нормы, включая, в частности, правила и нормы, изложенные в настоящем документе.

ZHIYUN™ является торговой маркой компании Guilin Zhishen Information Technology Co., Ltd. (далее «ZHIYUN» или «ZHIYUN TECH») и ее дочерних компаний. Все названия продуктов или марки, упомянутые ниже, являются торговыми марками или зарегистрированными торговыми марками соответствующих владельцев.

Дополнительная информация

Обозначение символов:  Советы по эксплуатации  Важная информация

Предупреждение

Перед использованием этого устройства полностью прочтите руководство пользователя, чтобы ознакомиться с его функциями. Неправильная эксплуатация устройства может стать причиной повреждения устройства или имущества, а также тяжелых травм. Это устройство является технически сложным. Оно требует бережного обращения в соответствии с принципами здравого смысла и базовых навыков работы с техникой. Несоблюдение правил техники безопасности и безответственное поведение во время использования устройства могут стать причиной травм или нанесения повреждений устройству или личному имуществу. Устройство не предназначено для использования детьми без присмотра со стороны взрослых. **ЗАПРЕЩАЕТСЯ**

использовать устройство с несовместимыми комплектующими или аксессуарами или каким-либо другим способом, кроме способов, приведенных в предоставленных компанией ZHIYUN инструкциях и документах к устройству. Приведенные ниже инструкции по технике безопасности содержат сведения по безопасной эксплуатации и техническому обслуживанию устройства. Внимательно ознакомьтесь и следуйте всем инструкциям и предупреждениям, содержащимся в руководстве пользователя, до сборки, настройки и использования устройства — это гарантирует правильную эксплуатацию устройства и позволит избежать повреждений или серьезных травм.

Инструкции по безопасной эксплуатации устройства

Предупреждение

1. Не допускайте контакта устройства с любым видом жидкостей. Не оставляйте устройство под дождем или вблизи источников влаги. Не бросайте устройство в воду. Попадание воды внутрь устройства может привести к химической реакции разложения батареи и стать причиной возгорания и в некоторых случаях взрыва.
2. В случае возгорания устройства немедленно потушите огонь с помощью воды, водяного тумана, песка, противопожарного полотна, огнетушащего порошка или углекислотного огнетушителя. Выбор средств для тушения, перечисленных выше, осуществляется в зависимости от ситуации.
3. Используйте устройство при температуре внешней среды от -10°C до 45°C .
4. Не разбирайте устройство. Если, разбирая устройство, вы случайно проткнете батарею, из нее может вытечь электролит, она может загореться или взорваться.
5. Не ударяйте, не бросайте и не надавливайте на устройство. Не ставьте на устройство тяжелые предметы.
6. Не нагревайте устройство, в т. ч. в микроволновой печи, и не помещайте его в емкости под давлением.
7. Не оставляйте устройство рядом с источниками тепла (плитами или обогревателями) и в автомобиле в жаркую погоду. Запрещается подвергать батареи воздействию температур выше 60°C . Рекомендуемый диапазон температур хранения: $22\text{--}28^{\circ}\text{C}$.
8. Не храните батареи полностью разряженными в течение продолжительного времени, поскольку это может привести к переразряду и стать причиной их повреждения или выхода из строя.

ВНИМАНИЕ

1. SMOOTH-X — это высокоточное устройство управления. Падение SMOOTH-X или силовое воздействие на него могут стать причиной повреждений. В результате этих повреждений устройство может работать неправильно.
2. Когда стабилизатор SMOOTH-X включен, убедитесь, что вращению его осей ничего не препятствует.

3. Стабилизатор SMOOTH-X не является водонепроницаемым. Не допускайте попадания жидкостей или чистящих средств на поверхность SMOOTH-X. Для чистки рекомендуется использовать сухую мягкую салфетку.
4. Защищайте SMOOTH-X от песка и пыли во время использования.

Примечание.

1. Отключите зарядное устройство от сети питания сразу же после зарядки.
2. Если вы не планируете использовать устройство более 10 дней, разрядите батарею до уровня 40–65%. Это продлит срок работы батареи.
3. Полностью заряжайте и разряжайте батарею SMOOTH-X каждые три месяца, чтобы сохранить ее работоспособность.
4. Крепко держите ручку во время включения SMOOTH-X. Из-за дрожания стабилизатор может не включиться.

Срок гарантии

1. Клиенты имеют право на замену устройства или бесплатный ремонт в случае дефектов качества, обнаруженных на устройстве в течение 15 дней после приобретения.
2. Клиенты имеют право на бесплатный ремонт, произведенный компанией ZHIYUN, для любого устройства, имеющего дефекты материала или изготовления, которые приводят к сбоям в работе устройства во время обычного использования в нормальных условиях, в течение действительного гарантийного срока, составляющего 12 месяцев с даты продажи устройства.

Гарантия не распространяется на следующие устройства

1. Устройства, подвергшиеся несанкционированному ремонту, неправильному или невнимательному использованию, неправильному обращению, ударам, погружению в воду, несчастному случаю и несанкционированным изменениям.
2. Устройства, использованные ненадлежащим способом, и устройства, этикетки или метки безопасности которых были сняты или изменены.
3. Устройства, срок гарантийного обслуживания которых истек.
4. Устройства, поврежденные в результате форс-мажорных обстоятельств, таких как пожары, наводнения, удары молнией и т. д.

Процедура подачи заявки на гарантийное обслуживание

1. При возникновении сбоев или ошибок в работе устройства после приобретения обратитесь к местному дистрибьютору или напишите в отдел по работе с клиентами ZHIYUN по адресу info@zhiyun-tech.com или на веб-сайте www.zhiyun-tech.com.
2. Местный дистрибьютор или специалист отдела по работе с клиентами ZHIYUN расскажет вам о процедуре технического обслуживания, которое может потребоваться в связи с возникшими сбоями или ошибками в работе устройства. Компания ZHIYUN сохраняет за собой право на проведение повторной экспертизы поврежденных или возвращенных устройств.

Информация о клиенте

Имя клиента:

Номер телефона:

Адрес:

Информация о покупке

Дата покупки:

Серийный номер продукта:

Дилер:

Номер телефона:

Запись о техническом обслуживании № 1

Дата обслуживания:

Подпись специалиста по ремонту:

Причина возникновения проблемы:

Результат
обслуживания:

Проблема
исправлена

Проблема не
исправлена

Стоимость товара
возмещена (товар
заменен)



Веб-сайт



Weibo



Vimeo



Google+



Facebook
(Zhiyun Support)



Facebook
(Zhiyun Tech)



Youku



Youtube



Wechat



Instagram

Тел.: +86 400 900 6868

Горячая линия в США: +1 808-319-6137 (пн. – пт. с 9:00 до 18:00, GMT-7)

Горячая линия в Европе: +49 (0) 6101 8132 180 (пн. – пт с 10:00 до 17:00, GMT+1)

Веб-сайт: www.zhiyun-tech.com

Эл. почта: info@zhiyun-tech.com

Адрес: 09 Huangtong Road, Tieshan Industrial Zone, Qixing District, Guilin, 541004, Guangxi, China.

Сертификат качества

По результатам тщательной проверки соответствие устройства стандартам качества подтверждено и устройство разрешено для продажи.

Инспектор контроля
качества: _____



Загрузите последнюю версию документа с веб-сайта www.zhiyun-tech.com.

Этот документ может быть изменен без предварительного уведомления.

ZHIYUN™ является торговым знаком компании ZHISHEN.

Все другие торговые знаки, упомянутые в этом Руководстве пользователя, являются собственностью соответствующих владельцев.

© 2021 ZHISHEN. Все права защищены.

ZHIYUN-TECH.COM