

### Правила эксплуатации и ухода за мебелью.

1. Мебель должна быть использована только по своему прямому назначению, в соответствии с её функциональными характеристиками.
2. Мебель должна храниться и эксплуатироваться в закрытых отапливаемых помещениях при температуре не ниже +2°C и относительной влажности воздуха от 45 до 70%.
3. При установке изделий мебели в непосредственной близости от нагревательных и отопительных приборов их поверхности во время эксплуатации должны быть защищены от нагрева. Температура нагрева элементов мебели не должна превышать 40°C.
4. При ослаблении крепления соединений необходимо периодически подтягивать винты, шурупы, стяжки и т.п.
5. Поверхности изделий следует предохранять от различных растворителей, кислот, щелочей и механических повреждений.
6. Поверхности изделий можно освежить, применяя специальные составы, которые имеются в хозяйственных магазинах. Не допускается применение соды, порошков и других материалов, не предназначенных для ухода за мебелью.
7. Помните, что сохранность и долговечность изделия зависит не только от его конструкции и качества материалов, но и от правильной эксплуатации и ухода за ним.
8. Не разрешайте детям забираться на шкаф и виснуть на ящиках.
9. Хранить тяжелые предметы в нижних ящиках.

### Гарантийный талон



1. Предприятие-изготовитель гарантирует соответствие изделия требованиям **ТРТС 025/2012 ГОСТ16371-2014** при соблюдении условий транспортирования, сборки и эксплуатации.

Гарантийный срок эксплуатации-24 месяца. Срок исчисляется со дня передачи мебели потребителю. Если день передачи установить невозможно, гарантийный срок исчисляется со дня изготовления мебели. Дефекты производственного характера, обнаруженные в течение гарантийного срока, устраняются за счёт предприятия - изготовителя.

2. Изделие снимается с гарантийного обслуживания в следующих случаях:  
- если имеет следы постороннего вмешательства или была попытка ремонта;  
- если обнаружены несанкционированные изменения конструкции изделия;  
- если изделие эксплуатировалось не в соответствии со своим целевым назначением или в условиях, для которых оно не предназначено.

3. Гарантия не распространяется на изделие, имеющее следующие повреждения:

- механические;
- вызванные стихией, пожаром, бытовыми факторами;
- вызванные попаданием на поверхность изделий едких веществ и жидкостей.

Срок службы изделия - 7 лет.

ДАТА ВЫПУСКА " \_\_\_\_ " \_\_\_\_ 202 г.

ДАТА ПРОДАЖИ " \_\_\_\_ " \_\_\_\_ 202 г.

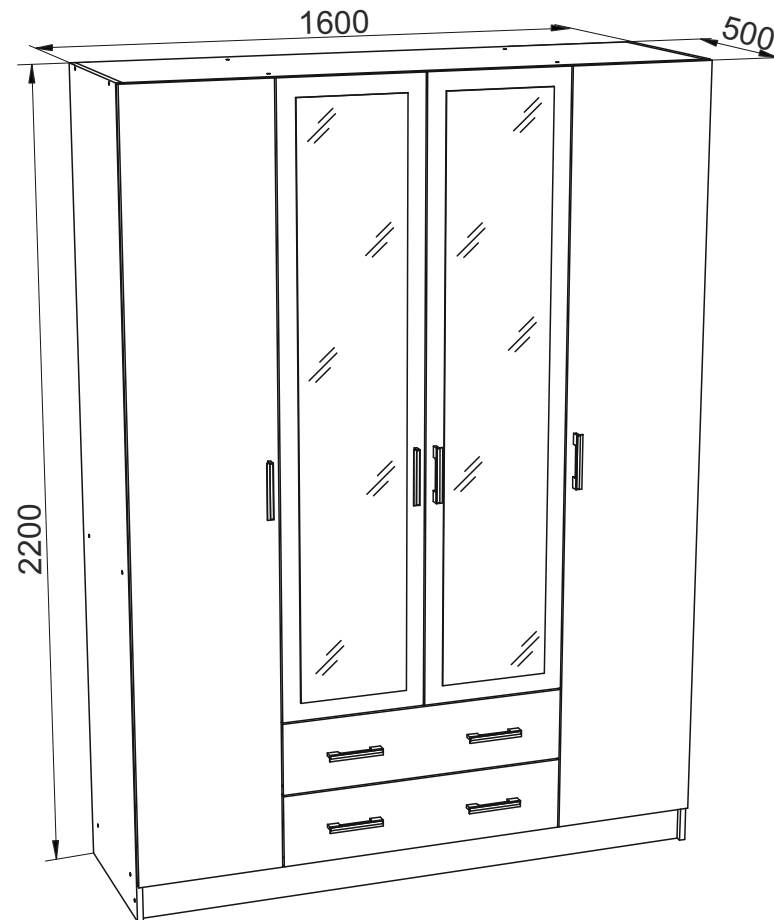
ШТАМП МАГАЗИНА

Версия 2021(1)

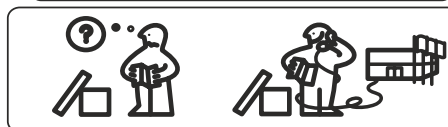
Изготовлено для: ООО Торговый Дом ТриЯ, Россия, 347360 Ростовская обл. г. Волгодонск, ул. Портовая 1



## Шкаф «Арчи» исп.2



ПАСПОРТ И СХЕМА СБОРКИ



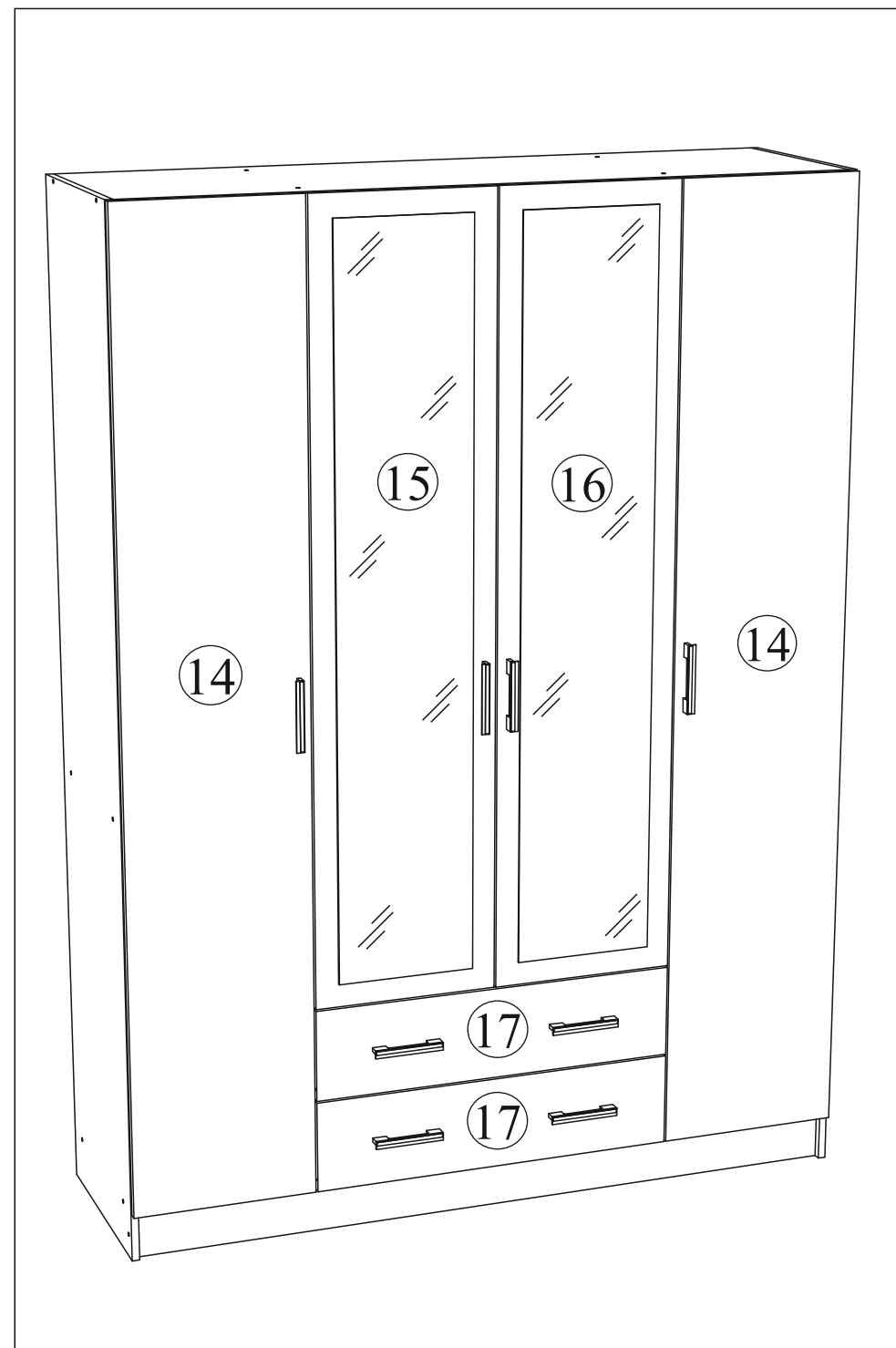
Сборку рекомендуется производить с помощью специалиста.

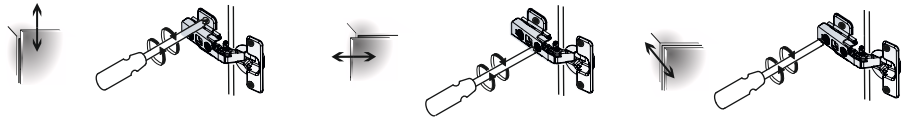
Упаковку с этикеткой сохранять до конца сборки!

Предприятие оставляет за собой право вносить некоторые конструктивные изменения, не ухудшающие внешний вид и не влияющие на функциональные свойства изделия.

### Состав изделия

№	Наименование детали	Кол-во	Пакет
1	Стенка вертикальная левая 2200x480	1	1
2	Стенка вертикальная правая 2200x480	1	
3	Перегородка левая 2068x480	1	
4	Перегородка правая 2068x480	1	
5	Горизонт верхний 1568x480	1	
6	Горизонт нижний 1568x480	1	
7	Горизонт 768x480	2	2
8	Горизонт 384x480	2	
9	Полка 384x480	6	
10	Стенка ящика задняя 150x710	2	
11	Стенка ящика боковая 150x450	4	
12	Опора 100x1568	1	
13	Распорка 100x768	1	
14	Дверь 2096x396	2	3
15	Дверь (зеркало) левая 1688x396	1	
16	Дверь (зеркало) правая 1688x396	1	
17	Фасад 200x796	2	2
18	Задняя стенка 2096x405	2	1
19	Задняя стенка 2096x390	2	
20	Дно ящика 738x452	2	2
21	Штанга хром. L=766	1	
22	Брус соединительный L=1666	1	1
	Фурнитурный короб №1	1	
	Фурнитурный короб №2	1	
		1	2

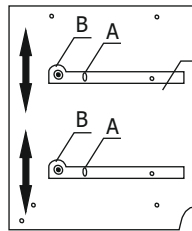




Регулировка створки по высоте

Регулировка створки по ширине

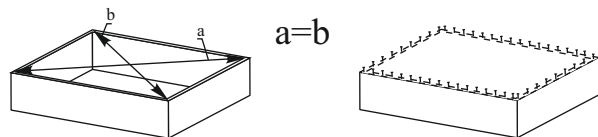
Регулировка створки по глубине



**Регулировка направляющих по высоте:**  
отверстие в точке А позволяет подогнать направляющую по высоте. Затем необходимо закрепить положение направляющей в точке В, при помощи шурупа 4x16.

Для правильного открывания ящиков, необходимо прибить ЛДВП не нарушая диагонали.

Рис. 1

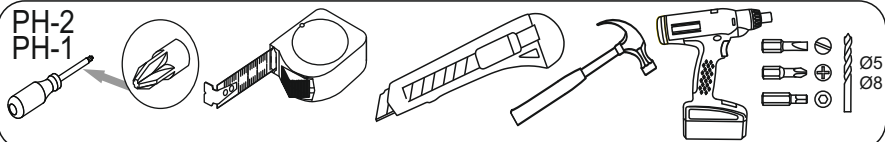


## Комплектация фурнитурой

Обозначение	Наименование	Кол-во	Ед.изм.
<b>Фурнитурный короб №1</b>			
	Направляющая 450 мм	2	КОМП.
<b>Фурнитурный короб №2</b>			
	Евроключ	1	шт.
	Евровинт	42	шт.
	Эксцентриксовая стяжка	4	шт.
	Полкодержатель	24	шт.
	Шкант	8	шт.
	Штангодержатель	2	шт.
	Шуруп 3,5x16	80	шт.
	Гвозди	150	шт.
	Заглушка евровинт	36	шт.
	Заглушка для эксцентрика	4	шт.
	Подпятник	5	шт.
	Заглушка самоклеющаяся	12	шт.
	Петля накладная	14	шт.
	Ручка С - 17 (128 мм)	8	шт.

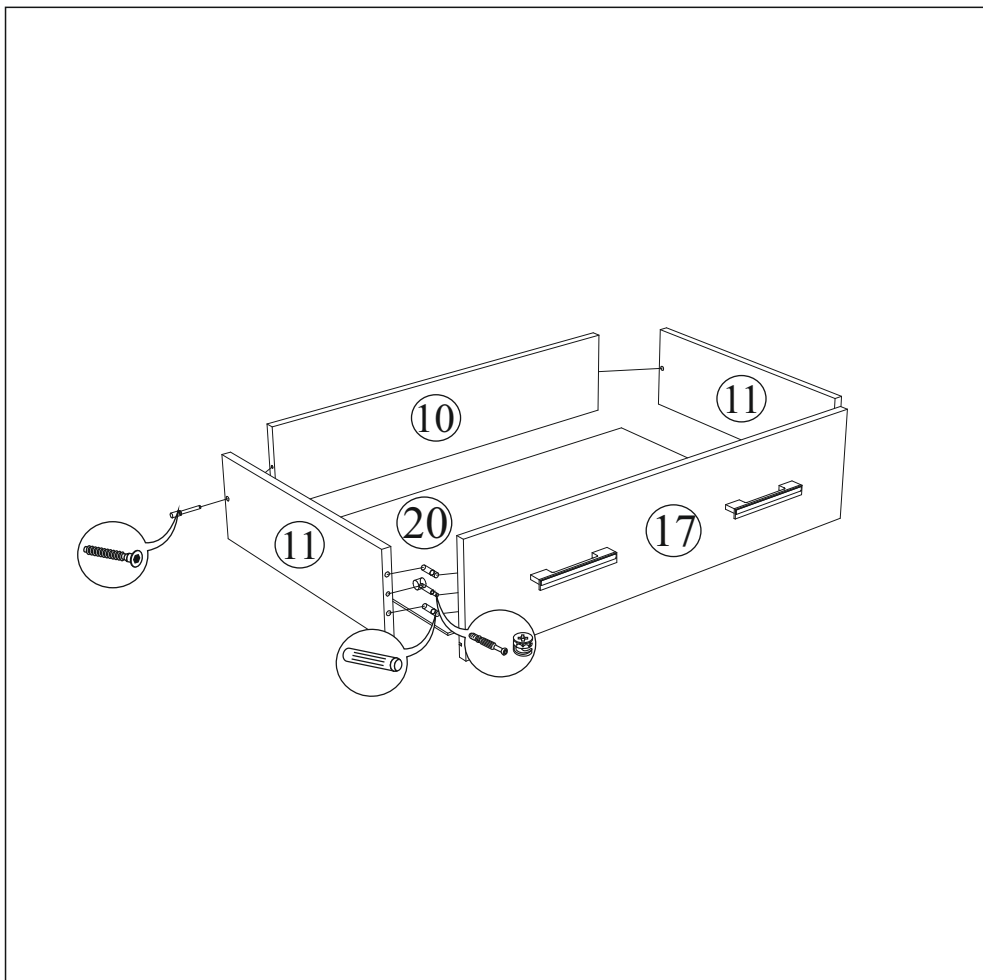


## Требуемый дополнительный инструмент

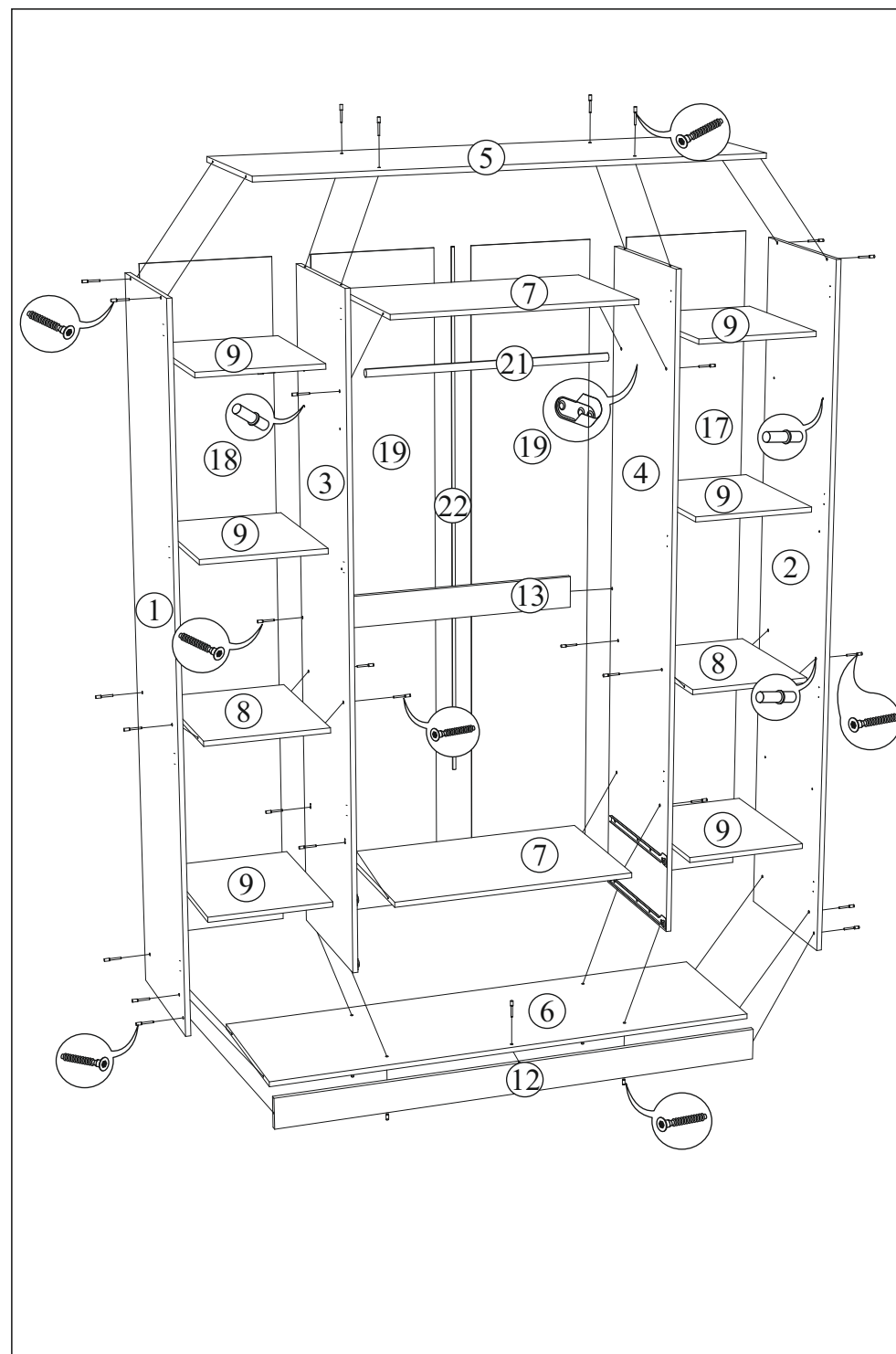


### Конструкционные материалы для изготовления изделия

- основной конструкционный материал - плита древесностружечная облицованная пленкой на основе термореактивных полимеров (ламинированная) - ЛДСП по ГОСТ 32289-2013;
- материал стенок задних и дна ящиков-плита древесноволокнистая(твердая) с лакокрасочным покрытием(ДВП) ГОСТ 8904-2014.



3



4