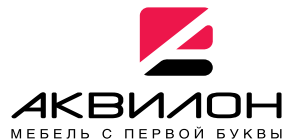




426028, Россия, г. Ижевск,
ул. Пойма, 25, ООО "ГАЛЕОН".
тел. (3412) 50-59-32, 50-69-11
www.akvilon-izh.ru
info@akvilon-izh.ru



Внимание! Рекомендуем для сборки данного изделия
обратиться к опытному сборщику мебели!
Перед началом сборки внимательно ознакомьтесь с инструкцией.

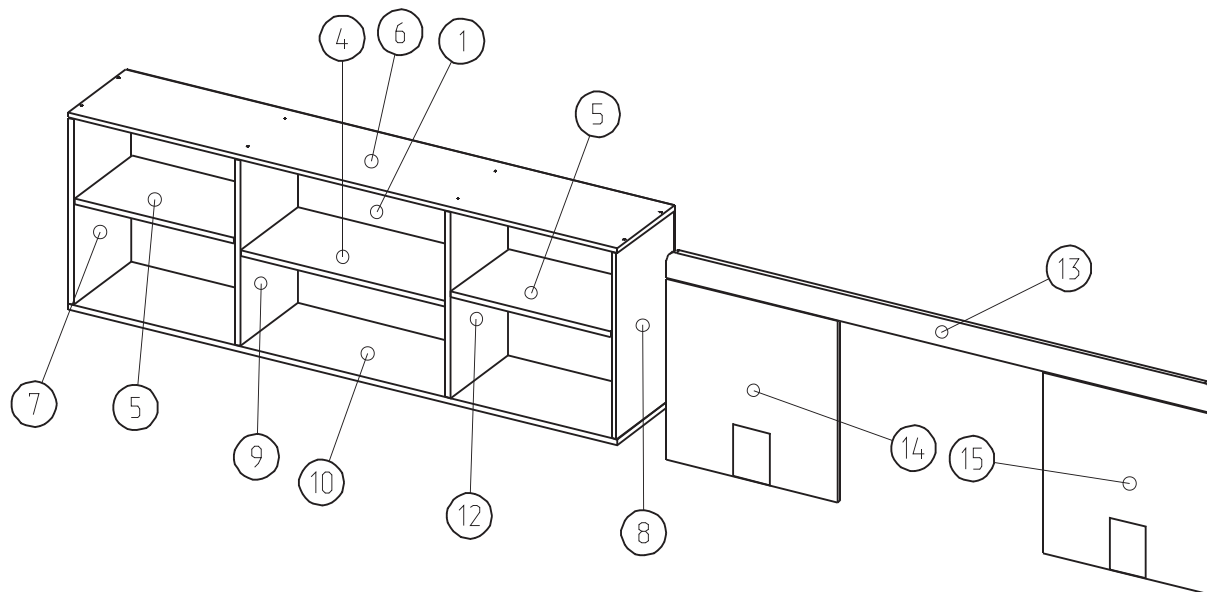
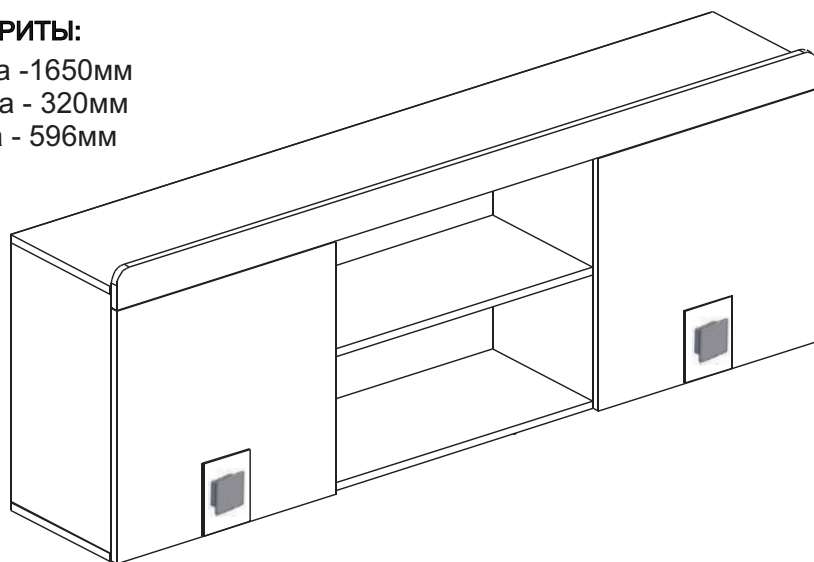


Стиль №7.3 Полка навесная.

индекс: C04.01.06

ГАБАРИТЫ:

Ширина - 1650мм
Глубина - 320мм
Высота - 596мм



**Претензии по качеству принимаются при наличии
упаковочных ярлыков!!!**

Изготовитель оставляет за собой право вносить
незначительные изменения в конструкцию.

Продукция изготовлена в соответствии с ГОСТ 16371-2014
"Мебель. Общие технические условия."

Сборку изделия производить согласно данной инструкции.

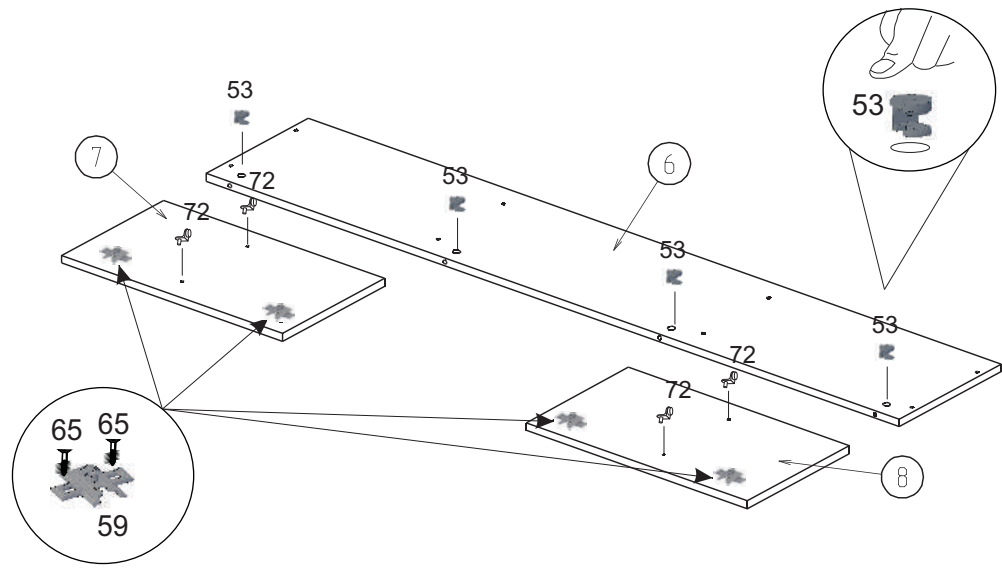
Сборочные элементы

№	Наименование	Размер	Кол-во
1	Задняя стенка(ДВП)	276x1646	2
4	Щит-полка	616x300	1
5	Полка	480x300	2
6	Крыша	1650x300	1
7	Бок левый	526x300	1
8	Бок правый	526x300	1
9	Стойка левая	526x300	1
10	Дно	1650x300	1
12	Стойка правая	526x300	1
13	Гребень(МДФ)	80x1646	1
14	Фасад левый(МДФ)	512x514	1
15	Фасад правый(МДФ)	512x514	1

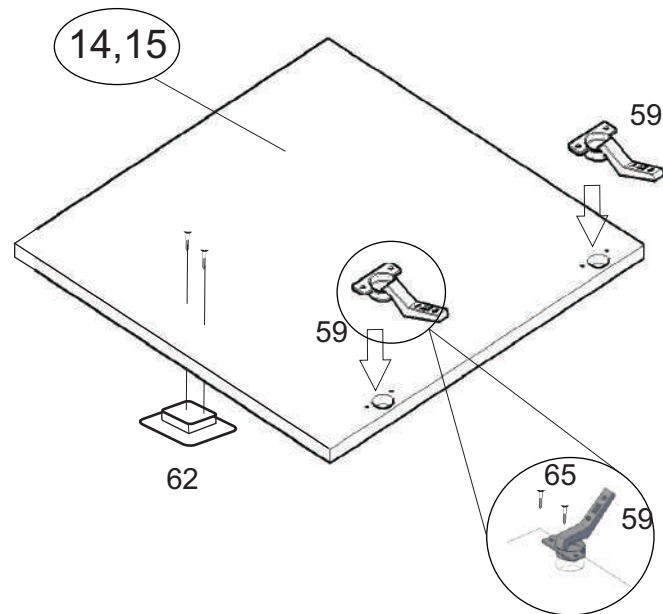
51. Винт-конфирмат. 20 шт.	52. Заглушка конфирмата. 20 шт.	87. Ключ. 1 шт.
59. Петля накладная. 4 шт.	6. Навес. 4 шт.	72. Полкодержатель. 8 шт.
62. Ручка 2 шт.	65. Саморез 3,5x16. 42 шт.	67. Саморез 3x30. 8 шт.
53. Эксцентрик. 4 шт.	54. Дюбель эксцентрика. 4 шт.	97. Скрепка для задней стенки. 4 шт.
8. Дюбель. 4 шт.	4. Саморез 4x40. 4 шт.	99. Н-образный профиль. 2 шт.

1

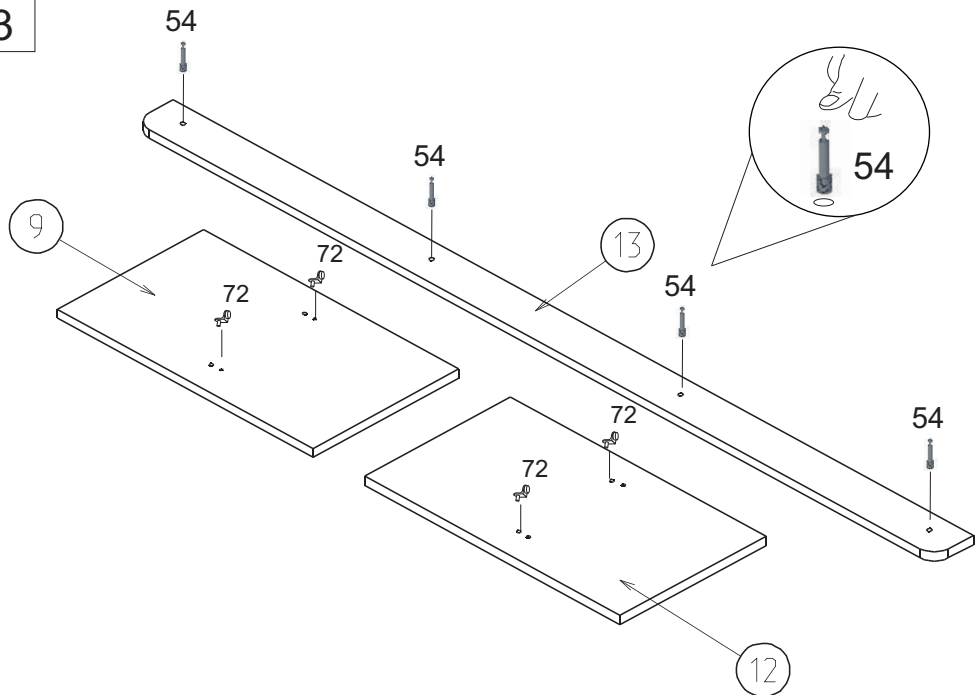
Во избежание потертостей деталей, монтаж фурнитуры производить на любом предохранительном материале



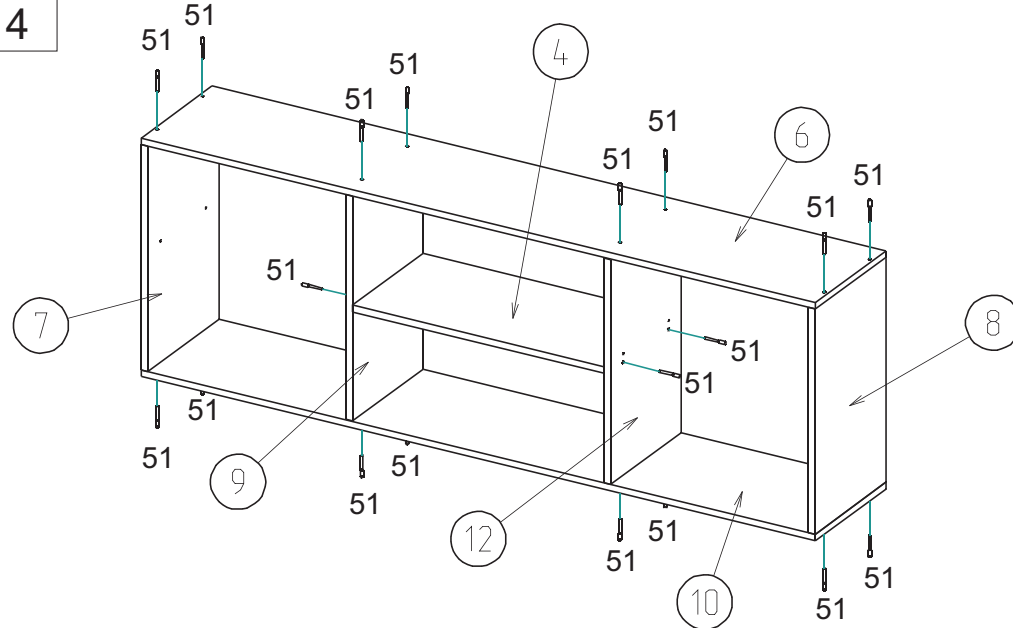
2



3



4

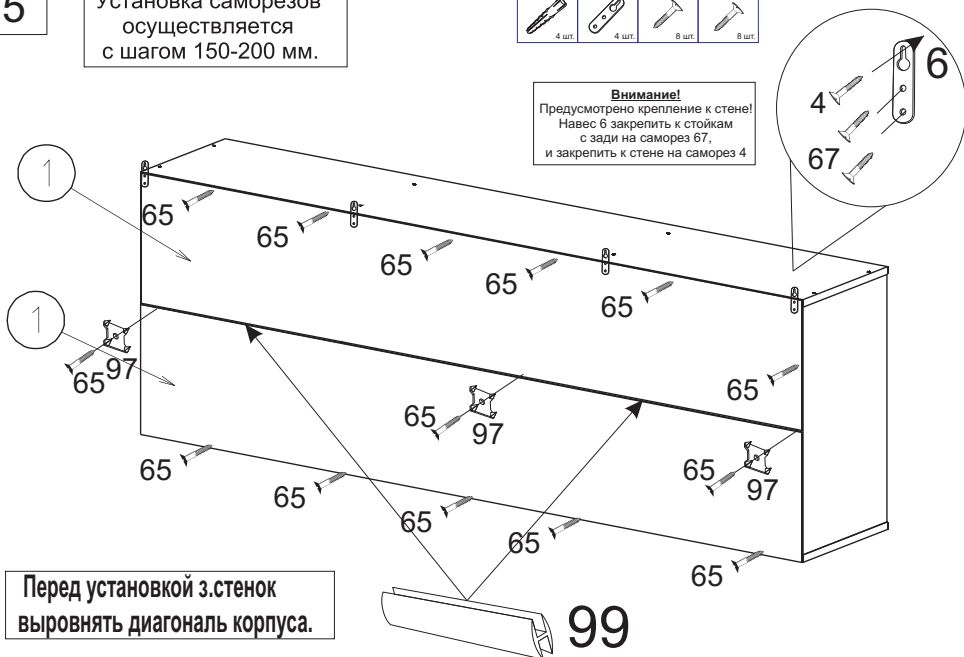


5

Установка саморезов осуществляется с шагом 150-200 мм.



Внимание!
Предусмотрено крепление к стене!
Навес 6 закрепить к стойкам сзади на саморез 67, и закрепить к стене на саморез 4

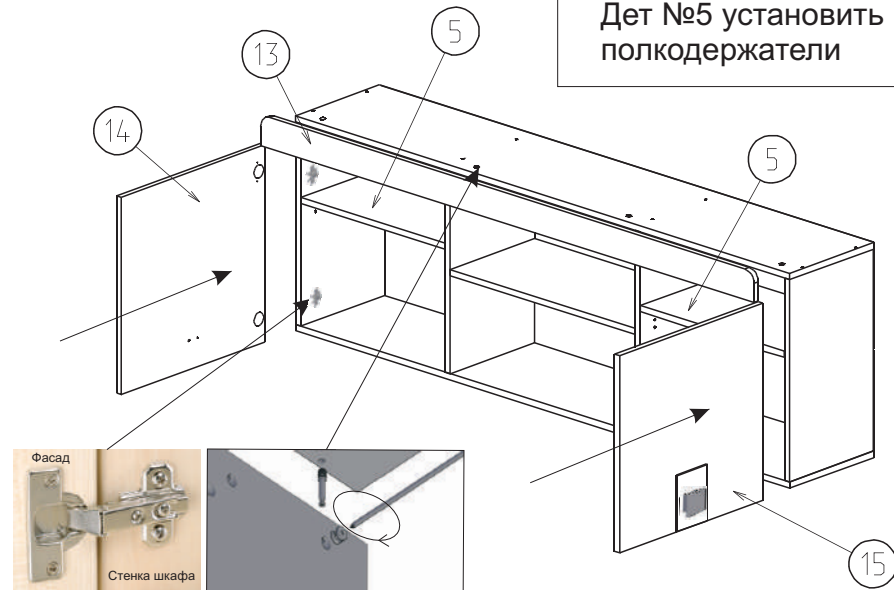


Перед установкой 3.стенок выровнять диагональ корпуса.

99

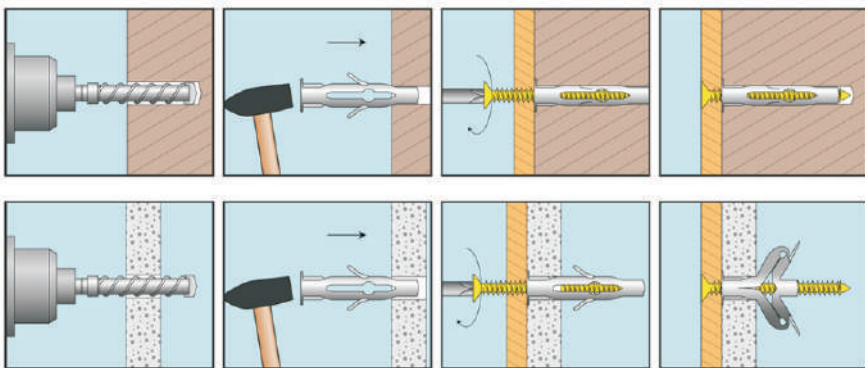
6

Дет №5 установить на полкодержатели



7

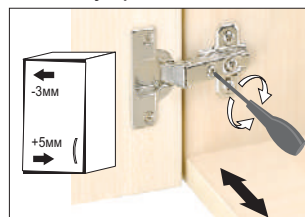
Установка дюбеля:



После окончания сборки во всех видимых местах установить заглушку 52

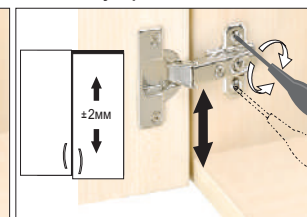
После сборки изделия и установки на место при необходимости отрегулировать фасады.

Регулировка наложения



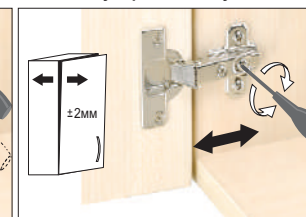
Вращать винт вправо: наложение двери становится меньше(-)
Винт вращать влево: наложение двери становится больше(+)

Регулировка по высоте



Слегка ослабить крепежные винты ответной планки. Выровнять по высоте позицию двери. Затем крепежные винты снова затянуть.

Регулировка по глубине



Ослабить крепежный винт и отрегулировать расстояние между дверью и боковиной шкафа. Затем снова затянуть крепежный винт.

При необходимости, полку закрепить между шкафами (просверлив отверстия в стенках шкафа и полки, закрепив между собой стяжкой)

Инструкция по сборке представляет собой логическую последовательность действий с помощью которой без труда можно собрать мебельное изделие в домашних условиях.

Что необходимо для сборки:

Отвёртка:

- крестовая PZ 2

Рекомендации и предостережения при сборке мебели:

1. Сборку мебели необходимо производить на ровной, чистой и твердой поверхности;
2. Во избежание повреждения поверхности деталей мебели рекомендуется на месте сборки положить мягкую толстую ткань или гофрокартон от упаковки.
3. Сборку можно производить непосредственно на месте установки мебельного изделия, так как изделие собирается в вертикальном положении (стоя) и не требует много места для сборки;
4. Перед началом сборки внимательно ознакомьтесь с инструкцией по сборке;
5. Обязательно следуйте установленной последовательности в инструкции (1 , 2 , 3 , и т. д.) для более качественного результата сборки.

Рекомендации по эксплуатации и уходу за мебелью:

- мебель эксплуатировать в проветриваемом, сухом помещении,
- не устанавливать вплотную к отопительным приборам,
- не ставить на поверхность горячие предметы,
- не ставить под прямые солнечные лучи, так как под их воздействием может измениться цвет лицевых поверхностей изделия,
- лицевые поверхности оберегать от механических повреждений, от попадания растворителей, щелочей, кислот и воды.(если такое произошло, незамедлительно протереть мягкой и быстро впитывающей тканью!)
- чистку поверхностей из ЛДСП производить сухой или пропитанной специальным средством мягкой тканью(фланель, сукно, плюш, миткаль и т.п.)
- для чистки стеклянных поверхностей используются специальные средства (предназначенные для стеклянных поверхностей!).
- поверхность из ЛДВП (задняя спинка изделия, дно ящиков) производить только сухой мягкой тканью.
- запрещено использовать в качестве чистящих средств, растворители, соду и средства , содержащие абразивные материалы,
- в мебели, имеющей крепление болтами, винтами, шурупами, при ослаблении соединений необходимо их периодически подтягивать!

Гарантийный срок эксплуатации 24 месяца.